

INSTRUKCJA OBSŁUGI



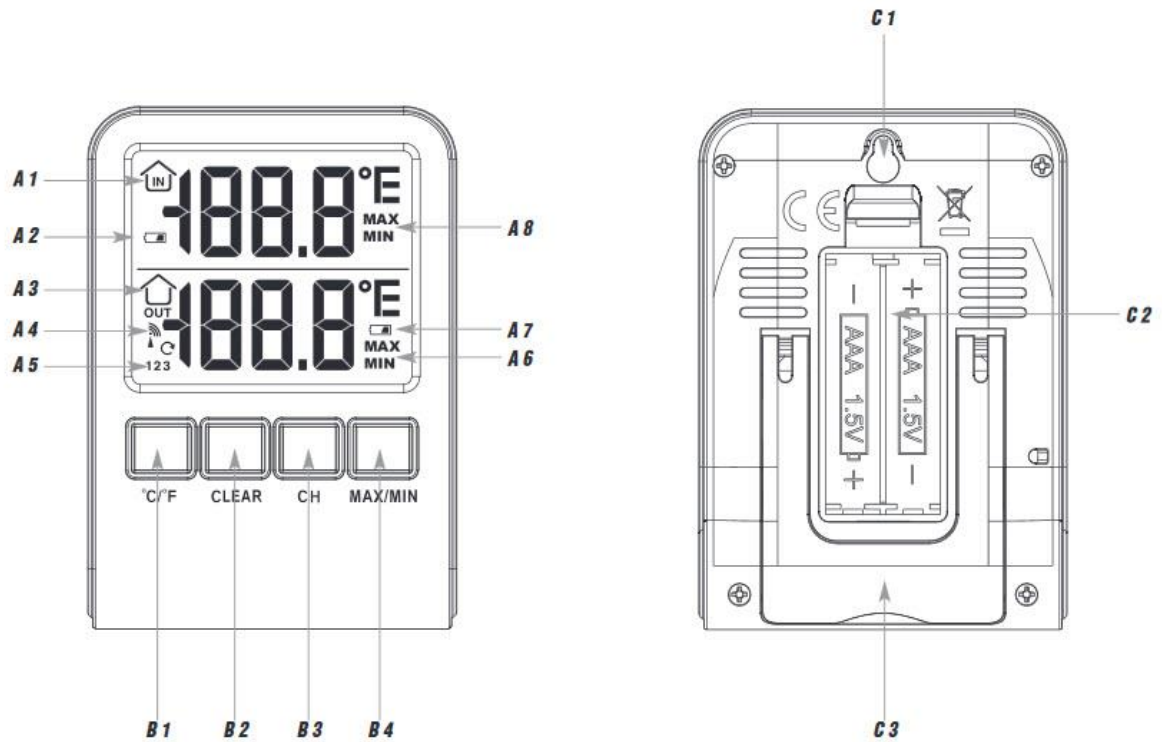
Nr produktu 001999135

Termometr basenowy TFA Dostmann 30.3067.10, -10 do +60 °C

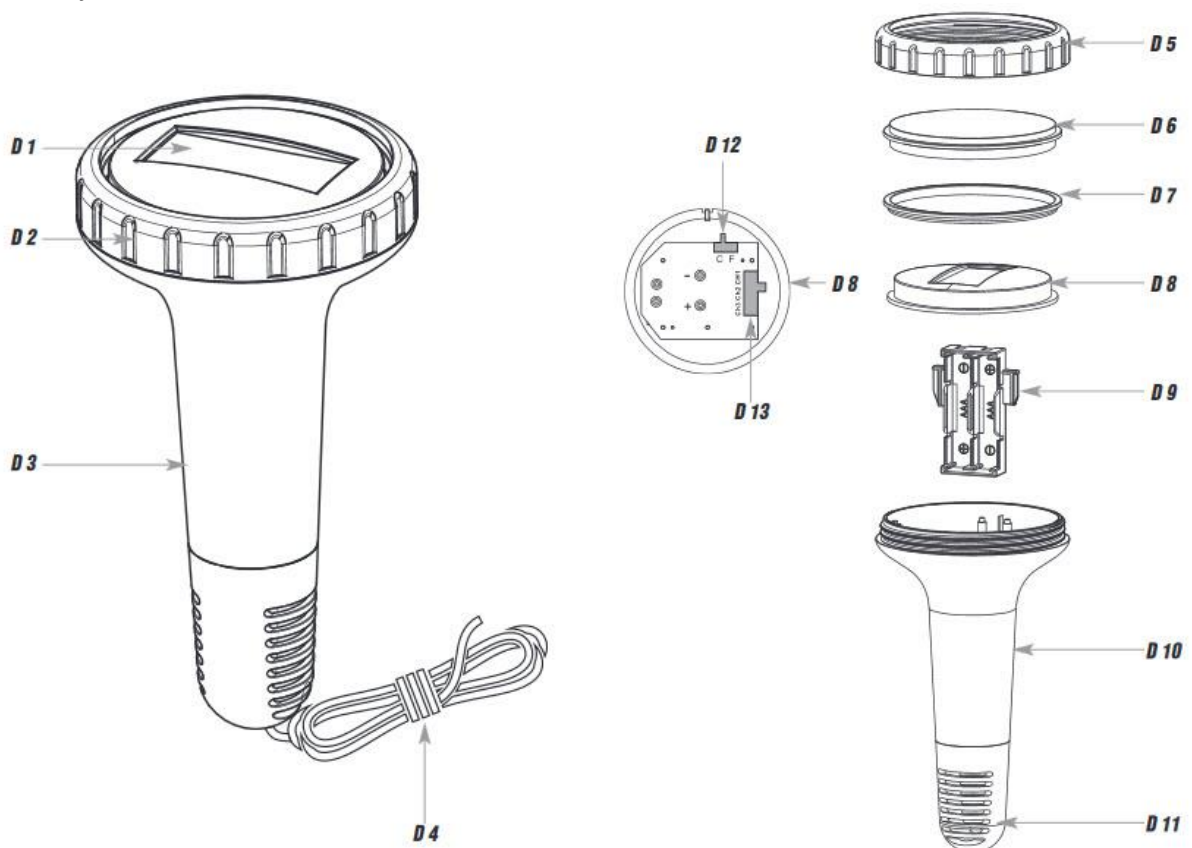


ISTRUZIONI per l'uso**Kat. Nr. 30.3067**

Ilustracja 1 i 2



Ilustracja 3 i 4



Dziękujemy za wybranie tego instrumentu od TFA.

1. Przed użyciem tego produktu

- Upewnij się, że dokładnie przeczytałeś instrukcję obsługi. Informacje te pomogą Ci zapoznać się z nowym urządzeniem, poznać wszystkie jego funkcje i części, poznać ważne szczegóły dotyczące jego pierwszego użycia i sposobu obsługi oraz uzyskać porady w przypadku awarii.
- Postępowanie i przestrzeganie instrukcji zawartych w instrukcji zapobiegnie uszkodzeniu instrumentu i utracie ustawowych praw wynikających z wad spowodowanych niewłaściwym użytkowaniem.
- Nie będziemy ponosić odpowiedzialności za jakiegokolwiek szkody powstałe w wyniku nieprzestrzegania tych instrukcji. Podobnie nie bierzemy odpowiedzialności za jakiegokolwiek nieprawidłowe odczyty ani za wynikające z nich konsekwencje.
- Proszę zwrócić szczególną uwagę na wskazówki bezpieczeństwa!
- Prosimy o zachowanie tej instrukcji obsługi na przyszłość.

2. Zawartość dostawy

- Bezprzewodowy termometr basenowy (stacja bazowa)
- Czujnik basenu (30.3240.10)
- Instrukcja obsługi

3. Zakres zastosowania i wszystkie zalety nowego instrumentu w skrócie

- Do basenu i stawu
- Temperatura wody bezprzewodowa (433 MHz), zasięg do 60 m (otwarte pole)
- Czujnik basenowy o głębokości pomiarowej 120 mm
- Temperatura wewnętrzna
- Wartości maksymalne i minimalne
- Możliwość rozbudowy do 3 czujników

4. Dla Twojego bezpieczeństwa

- Ten produkt jest przeznaczony wyłącznie do zakresu zastosowań opisanych powyżej. Należy go używać wyłącznie zgodnie z opisem w tych instrukcjach.
- Nieautoryzowane naprawy, zmiany lub zmiany produktu są zabronione.

Uwaga!

Ryzyko zranienia:



- Trzymaj te urządzenia i baterie poza zasięgiem dzieci.
- Baterie zawierają szkodliwe kwasy i mogą być niebezpieczne w przypadku połknięcia. Jeśli bateria zostanie połknięta, może to doprowadzić do poważnych poparzeń wewnętrznych i śmierci w ciągu dwóch godzin. Jeśli podejrzewasz, że bateria mogła zostać połknięta lub w inny sposób uwieczona w ciele, natychmiast poszukaj pomocy medycznej.
- Baterii nie wolno wrzucać do ognia, zwierać, rozbierać ani ładować. Ryzyko wybuchu!

- Niski poziom naładowania baterii należy wymienić jak najszybciej, aby zapobiec uszkodzeniom spowodowanym wyciekami. Nigdy nie używaj kombinacji starych i nowych baterii razem, ani baterii różnych typów.
- Podczas obchodzenia się z wyciekającymi akumulatorami należy nosić odporne na chemikalia rękawice ochronne i okulary ochronne.

**Ważna informacja na temat bezpieczeństwa produktu!**

- Nie narażaj urządzeń na ekstremalne temperatury, wibracje lub wstrząsy.
- Uwaga: zmontuj czujnik basenu ostrożnie zgodnie z instrukcją, aby woda nie przedostała się do urządzenia.
- Chronić stację bazową przed wilgocią.

5. Elementy**5.1 Stacja bazowa (odbiornik)****A: Wyświetlacz (rys. 1):**

- A 1: Temperatura wewnętrzna
- A 2: Symbol baterii stacji bazowej
- A 3: Rzeczywista temperatura wody
- A 4: Symbol odbioru czujnika basenu
- A 5: Numer kanału
- A 6: Maksymalna / minimalna temperatura wody
- A 7: Symbol baterii czujnika basenu
- A 8: Maksymalna / minimalna temperatura wewnętrzna

B: Przyciski (rys. 1):

- B 1: Przycisk ° C / ° F.
- B 2: Przycisk CLEAR
- B 3: Przycisk CH
- B 4: Przycisk MAX / MIN

C: Obudowa (rys. 2):

- C 1: Otwór do montażu na ścianie
- C 2: Komora baterii
- C 3: Stojak (rozkładany)

5.2 Czujnik basenowy (rys. 3):

- D 1: Wyświetlacz
- D 2: Pokrywa
- D 3: Obudowa
- D 4: Lina mocująca

5.2.1 Czujnik basenowy (rys. 4):

- D 5: Pokrywa śrubowa
- D 6: Przezroczysta pokrywa
- D 7: Silikonowy pierścień uszczelniający
- D 8: Wyświetlacz LCD
- D 9: Pojemnik na baterie
- D 10: Obudowa
- D 11: Czujnik temperatury
- D 12: Przełącznik ° C / ° F
- D 13: Przełącznik CH do wyboru kanału

6. Pierwsze kroki

6.1 Wkładanie baterii

- Umieść instrumenty na stole w odległości około 1,5 metra od siebie. Unikaj przebywania w pobliżu potencjalnych źródeł zakłóceń, takich jak urządzenia elektroniczne i sprzęt radiowy.

6.2 Instalacja stacji bazowej

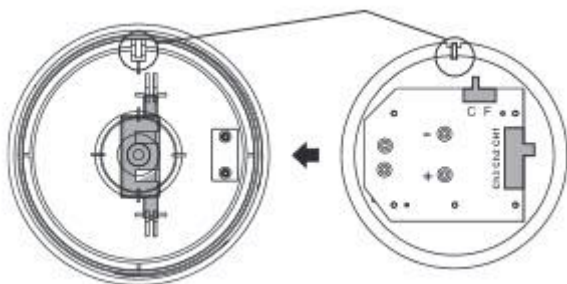
- Usuń folię ochronną z wyświetlacza.
- Otwórz komorę baterii i włóż dwie nowe baterie AAA 1,5 V, zgodnie z ilustracją.
- Wszystkie segmenty zostaną krótko wyświetlone.
- Na górnym wyświetlaczu stacji bazowej pojawia się temperatura wewnętrzna.
- Na dolnym wyświetlaczu pojawia się „- -, - ° C”.
- Symbol odbioru czujnika basenu miga. Stacja bazowa skanuje przez 3 minuty wartości zewnętrzne. W tym czasie możesz zainstalować czujnik basenowy.
- Zamknij ponownie komorę baterii.

6.3 Instalacja czujnika basenu

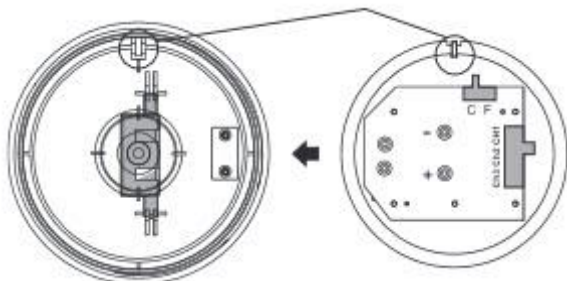
- Otwórz pokrywę w kierunku strzałki i zdejmij element wyświetlacza.



- Ostrożnie wyciągnij pojemnik na baterie z korpusu i włóż 2 baterie AAA 1,5 V z prawidłową biegunowością.
- Wepchnij pojemnik na baterie z powrotem do obudowy. Włóż dwustronne pomoce do otworów.



- Przełącznik ° C / ° F i przełącznik CH do wyboru kanału znajdują się na płytce drukowanej z tyłu wyświetlacza.
- Użyj przełącznika ° C / ° F, aby przełączać pomiędzy ° C (Celsjusz) lub ° F (Fahrenheit) jako jednostką temperatury (domyślnie ° C).
- Przełącznik wyboru kanału znajduje się w pozycji 1 (domyślnie).



- Zamocuj element wyświetlający, wkładając występ przytrzymujący do przewidzianego gniazda.
- Ostrożnie zamknij pokrywę.



- Zwróć uwagę na pierścień uszczelniający.
- Na wyświetlaczu czujnika basenu pojawia się kanał numer 1 i temperatura.
- Natychmiast po zmontowaniu czujnika basenowego wyświetlacz może czasami pokazywać -50 ° C lub komunikat błędu. Poczekać kilka minut, aż nadajnik się wyreguluje.

6.4 Odbiór wartości zewnętrznych

- Po włożeniu baterii wartości pomiarowe czujnika basenu zostaną przesłane do stacji bazowej. Jeśli odbiór wartości zewnętrznych nie powiedzie się, na dolnym wyświetlaczu stacji bazowej pojawi się „- - , - ° C”. Sprawdź baterie i spróbuj ponownie. Sprawdź, czy jest jakieś źródło zakłóceń.
- Możesz także później ręcznie uruchomić wyszukiwanie nadajnika zewnętrznego (na przykład, gdy nadajnik zewnętrzny zginie lub baterie zostaną wymienione).
- Przytrzymaj przycisk CH na stacji bazowej przez trzy sekundy. „- - , - ° C” pojawi się na dolnym wyświetlaczu. Zacznie migać symbol odbioru czujnika basenu. Stacja bazowa skanuje wartości zewnętrzne.

7. Funkcja maksimum / minimum

- Naciśnij przycisk MAX / MIN.
- Na wyświetlaczu pojawia się MAX.
- Możesz teraz uzyskać najwyższą wartość temperatury wewnętrznej i basenowej.
- Naciśnij ponownie przycisk MAX / MIN.
- Na wyświetlaczu pojawia się MIN.
- Możesz teraz uzyskać najniższą wartość temperatury wewnętrznej i basenowej. Naciśnij ponownie przycisk MAX / MIN, aby powrócić do trybu normalnego.
- Naciśnij przycisk CLEAR podczas wyświetlania najwyższych lub najniższych wartości. Wartości zostaną usunięte i przywrócone do aktualnego stanu.

8. ° C / ° F zmiana wyświetlania

- Naciśnij przycisk ° C / ° F w trybie normalnym na stacji bazowej, aby zmienić pomiędzy ° C (Celsjusz) lub ° F (Fahrenheit) jako jednostki temperatury.

9. Ustawienie i mocowanie stacji bazowej i czujnika basenu

- Stację bazową można umieścić na dowolnej płaskiej powierzchni ze składaną ścianą lub zamontować na ścianie w wybranym miejscu z otworem montażowym, oba znajdujące się z tyłu urządzenia. Należy unikać bliskości źródeł zakłóceń, takich jak ekrany komputerów, telewizory lub twarde metalowe przedmioty.
- Czujnik basenu unosi się na powierzchni wody i mierzy temperaturę na głębokości około 120 mm. Możesz naprawić czujnik basenowy, dodając linkę mocującą.
- Po wybraniu żądanej lokalizacji sprawdź, czy możliwa jest transmisja z czujnika basenu do stacji bazowej (zasięg transmisji do 60 m na otwartych przestrzeniach). W solidnych ścianach, zwłaszcza z częściami metalowymi, zasięg transmisji można znacznie zmniejszyć.
- W razie potrzeby wybierz inną pozycję dla stacji bazowej.

9.1 Dodatkowe nadajniki, opcjonalnie dostępne

- Aby mieć więcej niż jeden zewnętrzny nadajnik, wybierz różne kanały dla każdego czujnika za pomocą przełącznika (1-3) podczas konfiguracji. Nowy nadajnik zostanie odebrany automatycznie przez stację bazową.
- Możesz także ręcznie wyszukać nadajnik. Wybierz za pomocą przycisku CH na stacji bazowej odpowiedni kanał, a następnie naciśnij i przytrzymaj przycisk CH przez trzy sekundy. „- - , - ° C” pojawi się na dolnym wyświetlaczu. Symbol odbioru nadajnika miga.
- Naciśnij przycisk CH na stacji bazowej, aby wyświetlić kolejno wartości zewnętrzne dla żądanych nadajników. Naciśnij przycisk CH ponownie po ostatnim zarejestrowanym kanale, a pojawi się symbol koła. Na dolnym wyświetlaczu wartości zainstalowanych przetworników są wyświetlane kolejno. Aby dezaktywować funkcję, naciśnij ponownie przycisk CH.
- Za pomocą przycisku MAX / MIN można przywołać najwyższe i najniższe wartości temperatury dla wszystkich zainstalowanych przetworników.

10. Pielęgnacja i konserwacja

- Oczyszczyć urządzenia miękką wilgotną ściereczką. Nie używaj rozpuszczalników ani środków do szorowania.
- Wyjmij baterie, jeśli nie korzystasz z urządzenia przez dłuższy czas.

10.1 Wymiana baterii

- Wymień baterie stacji bazowej, gdy na wyświetlaczu temperatury wewnętrznej pojawi się symbol baterii.
- Wymień baterie czujnika basenu, gdy symbol baterii pojawi się na dolnym wyświetlaczu obok temperatury basenu.
- Uwaga: po wymianie baterii kontakt między nadajnikiem a stacją bazową musi zostać przywrócony - dlatego zawsze wkładaj nowe baterie do obu urządzeń lub rozpocznij ręczne wyszukiwanie nadajnika.

11. Rozwiązywanie problemów

PROBLEM	ROZWIĄZANIE
Brak wskazania na stacji bazowej	<ul style="list-style-type: none"> → Upewnij się, że polaryzacja baterii jest prawidłowa → Wymień baterie
Brak odbioru czujnika basenu wyświetlacz pokazuje „---”	<ul style="list-style-type: none"> → Nie zainstalowano czujnika basenu → Sprawdź baterie czujnika basenu (nie używaj akumulatorów!) → Uruchom ponownie czujnik basenu i stację bazową zgodnie z instrukcją → Rozpocznij ręczne wyszukiwanie czujnika basenu: Naciśnij i przytrzymaj przycisk CH na stacji bazowej → Wybierz inne miejsce dla stacji bazowej Zmniejsz odległość między czujnikiem basenu a stacją bazową → Sprawdź, czy jest jakieś źródło zakłóceń
Niepoprawny wyświetlenie na stacji bazowej	→ Wymień baterie na nowe
Niepoprawne wskazanie na czujniku basenowym natychmiast po montażu	→ Poczekaj kilka minut
Wskazanie: LL.L / HH.H	→ Poza zakresem pomiarowym

Jeśli pomimo tych działań urządzenie nie działa, skontaktuj się ze sprzedawcą, u którego zakupiono produkt.

12. Informacje dotyczące utylizacji

a) Produkt



Urządzenie elektroniczne są odpadami do recyklingu i nie wolno wyrzucać ich z odpadami gospodarstwa domowego. Pod koniec okresu eksploatacji, dokonaj utylizacji produktu zgodnie z odpowiednimi przepisami ustawowymi. Wyjmij włożony akumulator i dokonaj jego utylizacji oddzielnie

b) Akumulatory



Ty jako użytkownik końcowy jesteś zobowiązany przez prawo (rozporządzenie dotyczące baterii i akumulatorów) aby zwrócić wszystkie zużyte akumulatory i baterie.

Pozbywanie się tych elementów w odpadach domowych jest prawnie zabronione.

Zanieczyszczone akumulatory są oznaczone tym symbolem, aby wskazać, że unieszkodliwianie odpadów w domowych jest zabronione. Oznaczenia dla metali ciężkich są następujące: Cd = kadm, Hg = rtęć, Pb = ołów (nazwa znajduje się na akumulatorach, na przykład pod symbolem kosza na śmieci po lewej stronie).

Używane akumulatory mogą być zwracane do punktów zbiórki w miejscowości, w sklepach lub gdziekolwiek są sprzedawane. Możesz w ten sposób spełnić swoje obowiązki ustawowe oraz przyczynić się do ochrony środowiska.

W ten sposób spełniają Państwo obowiązki prawne i wnoszą wkład w ochronę środowiska.

13. Dane techniczne

Stacja bazowa

Zakres pomiarowy wewnętrzny

Temperatura	- 10 ° C ... + 60 ° C (14 ° F ... 140 ° F)
Podziałka	0,1 ° C
Dokładność	± 1 ° C @ 0 ... 50 ° C, w przeciwnym razie ± 2 ° C
Pobór mocy	2 baterie 1,5 V AAA (brak w zestawie)
Wymiary	70 x 23 (56) x 98 mm
Waga	65 g (tylko urządzenie)

Czujnik basenowy

Zakres pomiarowy wewnętrzny

Temperatura	- 20 ° C ... + 60 ° C (-4 ° F ... 140 ° F)
Podziałka	0,1 ° C
Dokładność	± 1 ° C @ 0 ... 50 ° C, w przeciwnym razie ± 2 ° C
Głębokość pomiaru.	120 mm
Zakres	maks. 60 m (pole otwarte)
Częstotliwość transmisji	433 MHz
Maksymalna moc częstotliwości radiowej	<10 mW
Pobór mocy	2 baterie 1,5 V AAA (brak w zestawie)
Wymiary	81 x 81 x 151 mm
Waga	146 g (tylko urządzenie)

Dodatkowe nadajniki

Nr kat .: 30.3240.10 (temperatura basenu)

Nr kat .: 30.3215.02 (temperatura zewnętrzna)

Żadna część tego podręcznika nie może być powielana bez pisemnej zgody TFA Dostmann. Dane techniczne są prawidłowe w momencie drukowania i mogą ulec zmianie bez uprzedzenia. Najnowsze dane techniczne i informacje o tym produkcie można znaleźć na naszej stronie głównej po prostu wpisując numer produktu w polu wyszukiwania.

Deklaracja zgodności UE

Niniejszym TFA Dostmann oświadcza, że urządzenie radiowe typu 30.3067 jest zgodne z dyrektywą 2014/53 / UE. Pełny tekst deklaracji zgodności UE jest dostępny pod następującym adresem internetowym:

www.tfa-dostmann.de

E-mail: info@tfa-dostmann.de

TFA Dostmann GmbH & Co. KG, Zum Ottersberg 12, D-97877 Wertheim, Niemcy

<http://www.conrad.pl>