


44420277	DATENBLATT	
Gültig ab: 14.01.2019	EPIC® POWERLOCK A6 S	

Beschreibung

- Einpoliger Rundsteckverbinder für mobile Energieverteilung, Elektromotoren und Generatoren
- Robust gegen mechanische Einflüsse in rauen Umgebungsbedingungen
- Steckverbinder in harmonisierten Farben nach europäischer Norm
- Jede Farbe ist unterschiedlich kodiert um Fehlsteckung zu verhindern



Allgemeine Kennwerte

Serie	A6 S
Ausführung	Einbaudose, Quelle für Kontakt mit M12 Gewindepfosten
Bemessungsspannung in V	1000 V
Bemessungsstoßspannung	8 kV
Bemessungsstrom in A	Schraub max. 400 A
Kontakte	Schraubanschluss Messing , versilbert
Kontaktzahlen	1
Leitungsanschluss	Schraubanschluss: 50 – 120 mm ²
Schutzart	IP 67 (max. erreichbar, abhängig von der verwendeten Kabelverschraubung) IP 20 ungesteckt
Steckzyklen	500
Temperaturbereich	-25°C bis +125°C
Verschmutzungsgrad	3

Produktvarianten

Artikel- Nummer	Artikel	Befestigungsart	Polbild
Bauform POWERLOCK A6, Einbaudose Quelle für Kontakt mit M12 Gewindepfosten			
44420277	POWERLOCK A6 PE/GN	Ø5,5mm (4x)	PE, Grün
44420278	POWERLOCK A6 N/BL	Ø5,5mm (4x)	N, Blau
44420279	POWERLOCK A6 L1/BN	Ø5,5mm (4x)	L1, Braun
44420280	POWERLOCK A6 L2/BK	Ø5,5mm (4x)	L2, Schwarz
44420281	POWERLOCK A6 L3/GY	Ø5,5mm (4x)	L3, Grau
POWERLOCK A6 L1/RD			
44420321	POWERLOCK A6 L1/RD	Ø5,5mm (4x)	L1, Rot


Werkstoffe/Oberfläche

Gehäuse	PBT
Kontaktaltestift	PA

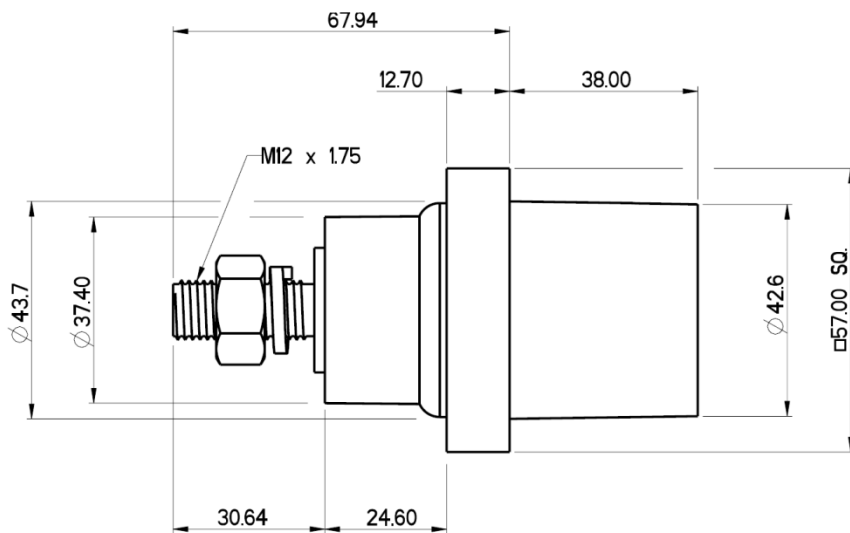
Zulassungen

VDE-Zulassung, VDE-REG.-Nr.	D042
-----------------------------	------

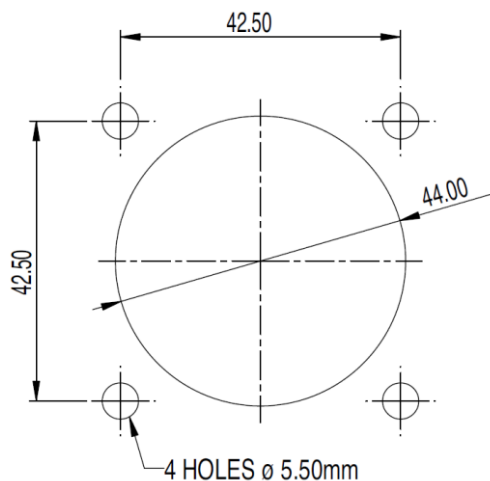
Ersteller: STKU3/PDP Freigegeben: IVSE1/PDP	Dokument: DB44420277DE Version: 03	Seite 1 von 4
--	---------------------------------------	---------------

44420277	DATENBLATT	
Gültig ab: 14.01.2019	EPIC® POWERLOCK A6 S	

Technische Zeichnungen



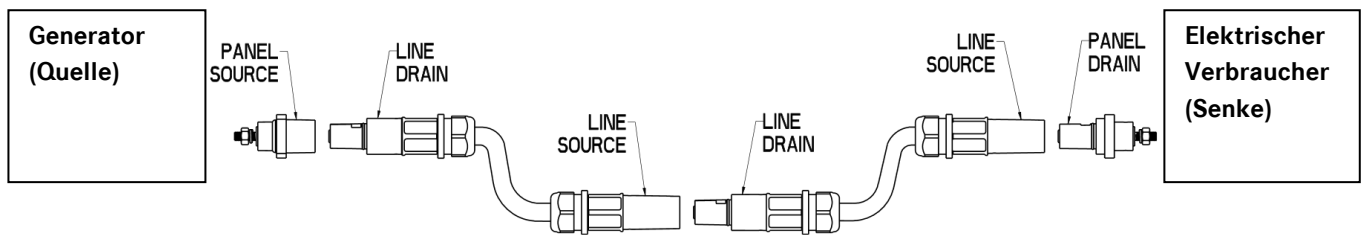
Montageausschnitt



Ersteller: STKU3/PDP Freigegeben: IVSE1/PDP	Dokument: DB44420277DE Version: 03	Seite 2 von 4
--	---------------------------------------	---------------

Wir behalten uns alle Rechte gemäß DIN ISO 16016 vor.
PD 0019/05_04.18DE

Systembeschreibung



	Kabelstecker (Panel)	Einbaubuchse (Line)	Crimpkontakt	Schraubkontakt
Quelle (Source)	D6 	A6 		
Senke (Drain)	F6 	A1 		

Schritt 1: Auswahl benötigte Gehäuse.

Schritt 2: Auswahl der SKINTOP® Kabelverschraubung M40 (nur für Kabelstecker):

z.B. 53111250 (schwarz), 53111450 (lichtgrau), 53111050 (silbergrau)

Schritt 3: Entscheidung: 400 A bis max. 120mm² → Schraubkontakte

660 A bis max. 240mm² → Crimpkontakte

! Schraub- und Crimpkontakte dürfen nicht gemischt werden!

Schritt 4: Auswahl Kontakte:

Schraubkontakte mit Reduzierhülse (bei 120 mm² ohne)

	50 mm ²	70 mm ²	95 mm ²	120 mm ²
Quelle (Source)	44420237 & 44420247	44420237 & 44420246	44420237 & 44420245	44420237
Senke (Drain)	44420232 & 44420247	44420232 & 44420246	44420232 & 44420245	44420232

Kontakte mit M12-Gewindestiften (zum Anschluss an Kabelschuhe Ø12 mm)

	M12-Gewindestiften 660 A	M12-Gewindestiften 400 A
Quelle (Source)	 44420261	 44420242
Senke (Drain)	 44420260	 44420241

Anzugsmoment M12 Mutter: 27,5 Nm – 31,4 Nm

44420277	DATENBLATT	
Gültig ab: 14.01.2019	EPIC® POWERLOCK A6 S	



Zertifiziert



Robust



Sicherheit



Wasserdicht

Info

Steckverbinder für ungeschirmte einadrige Energieleitungen

Anwendungsgebiete

Für Erneuerbare-Energie-Anlagen z.B. Windkraftanlagen
Für mobile und stationäre Energieverteilung
Für die Anbindung von Motoren, Transformatoren und Generatoren
Veranstaltungstechnik

Produkteigenschaften

Anbaugehäuse gerade
Kontaktbefestigung durch Kontakthaltestift, jeder Stift kann nur einmal verwendet werden
Gehäuse ohne Kontakt, Kontakt separat bestellen

Hinweis

Die Fotografien sind nicht maßstäblich und keine detailgetreuen Abbildungen der jeweiligen Produkte.

Ersteller: STKU3/PDP Freigegeben: IVSE1/PDP	Dokument: DB44420277DE Version: 03	Seite 4 von 4
--	---------------------------------------	---------------