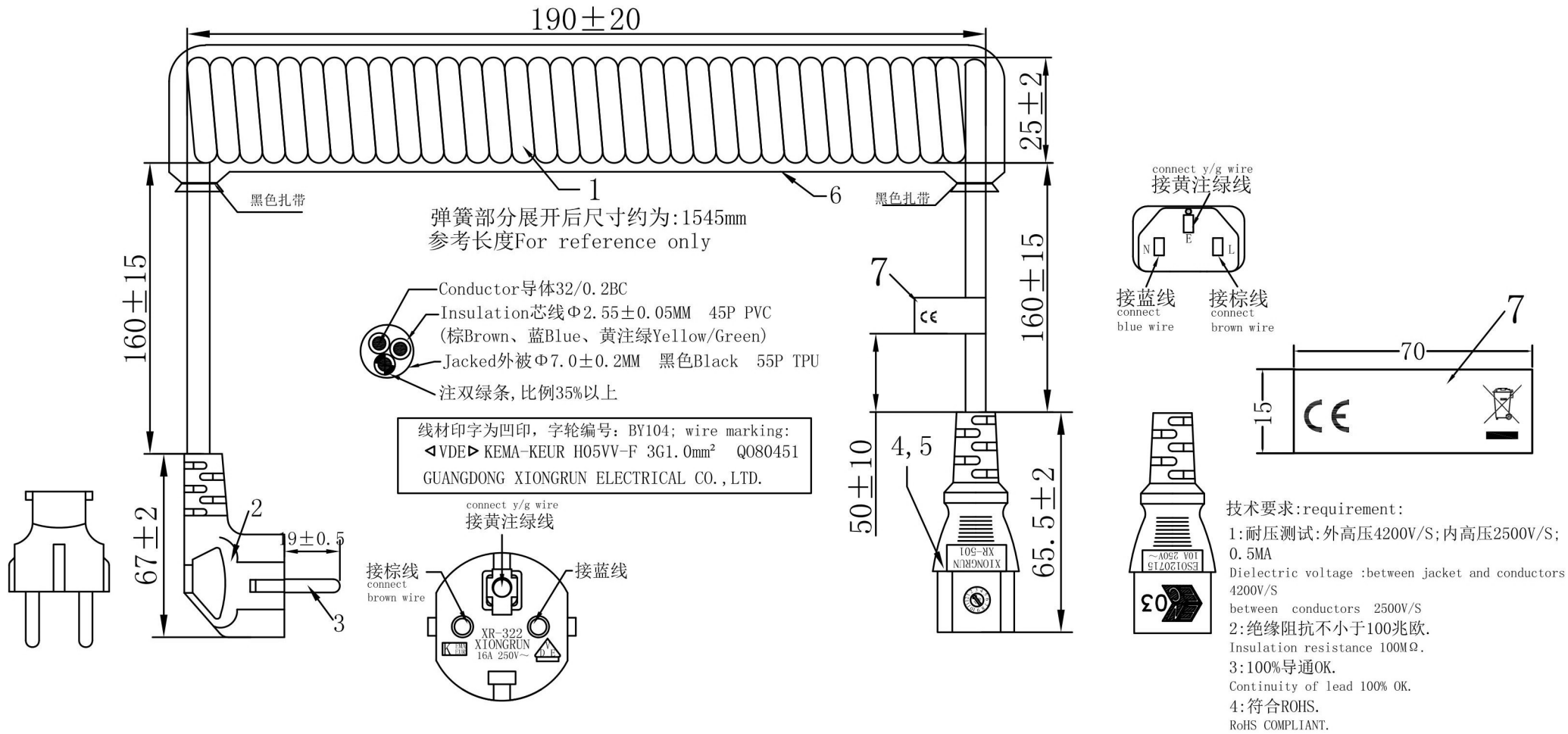


客户料号:R6502

产品图号:

版次	说明	变更日期	变更者
A/0			



7	线上标签70*15MM(白底黑字不干胶,防水镀膜) white label with black letter	GB00503	1	EA
6	PE袋	GD38003000501	1	EA
5	一体式品字尾内架+端子,白色(鸿灏 HC-012Q3-08AW0)	JB5013013-W	1	EA
4	品字尾插座C13(XR-501) COLOR:黑色black, PVC 55P	BC7055PBK0011	0.0245	Kg
3	Φ4.8法国头端子,白色,黄铜镀镍(德昌 DC-0001A-3)	DAFG48001T-1W	1	EA
2	法式插头(XR-322),16A 250V~ COLOR:黑色black, PVC 55P	BC7055PBK0011	0.0485	Kg
1	H05VV-F 3G1.0mm <sup>2</sup> COLOR:黑色black, 裁线长:L=1980mm	CV5VV3100A00112	1	EA
NO.	DESCRIPTION	XIONGRUN PN	QTY	UNIT

DESCRIPTION	AC POWER CABLE	DRAW NO.	XR-0672466	UNIT	M M
PARTS NO		SCALE	NONE	DATE	08/05/2019
APPROVED		CHECKED		DRAWING	梁静雅