



TOOLCRAFT



Bedienungsanleitung

Dritte Hand mit Lupe

Best.-Nr. 2126185

Bestimmungsgemäße Verwendung

Bei diesem Produkt handelt es sich um ein Hilfswerkzeug, das für verschiedene Anwendungen, wie z. B. für das Lötten von Leiterplatten, das Erstellen von Modellen, die Makrofotografie, das Gravieren, das Reinigen oder Begutachten von Schmuck, das Sammeln von Münzen oder Briefmarken, Stickereien usw., vorgesehen ist. Um Ihnen Ihre Arbeit zu erleichtern, ist das Produkt mit verschiedenen Vergrößerungslinsen, einer „dritten Hand“ und einem LED-Leuchtmittel ausgestattet.

Die Vorrichtung ist ausschließlich für den Innengebrauch bestimmt. Verwenden Sie sie also nicht im Freien. Der Kontakt mit Feuchtigkeit, z. B. im Badezimmer, ist unbedingt zu vermeiden.

Aus Sicherheits- und Zulassungsgründen dürfen Sie das Produkt nicht umbauen und/oder verändern. Sollten Sie das Produkt für andere als die zuvor beschriebenen Zwecke verwenden, kann das Produkt beschädigt werden. Eine unsachgemäße Verwendung kann außerdem zu Gefahren wie Kurzschlüssen, Bränden oder elektrischen Schlägen führen. Lesen Sie sich die Bedienungsanleitung sorgfältig durch und bewahren Sie sie sicher auf. Reichen Sie das Produkt nur zusammen mit der Bedienungsanleitung an Dritte weiter.

Dieses Produkt erfüllt die gesetzlichen nationalen und europäischen Anforderungen. Alle enthaltenen Firmennamen und Produktbezeichnungen sind Warenzeichen der jeweiligen Inhaber. Alle Rechte vorbehalten.

Lieferumfang

- Lupen
- USB Kabel
- Ersatzlupe (10x)
- Bedienungsanleitung

Aktuelle Bedienungsanleitungen

Laden Sie aktuelle Bedienungsanleitungen über den Link www.conrad.com/downloads herunter oder scannen Sie den abgebildeten QR-Code. Befolgen Sie die Anweisungen auf der Webseite.



Symbol-Erklärung



Das Symbol mit dem Blitz im Dreieck weist auf Gefahren für Ihre Gesundheit hin, z. B. Stromschläge.



Das Symbol mit dem Ausrufezeichen im Dreieck weist auf wichtige Informationen in dieser Bedienungsanleitung hin. Lesen Sie diese Informationen immer aufmerksam.



Das Pfeilsymbol weist auf besondere Informationen und Empfehlungen zur Bedienung hin.

Sicherheitshinweise



Lesen Sie sich die Bedienungsanleitung sorgfältig durch und beachten Sie insbesondere die Sicherheitshinweise. Sollten Sie die in dieser Bedienungsanleitung aufgeführten Sicherheitshinweise und Informationen für einen ordnungsgemäßen Gebrauch nicht beachten, übernehmen wir keine Haftung für daraus resultierende Personen- oder Sachschäden. Darüber hinaus erlischt in solchen Fällen die Gewährleistung/Garantie.

a) Allgemeine Hinweise

- Das Produkt ist kein Spielzeug. Halten Sie es von Kindern und Haustieren fern.
- Lassen Sie das Verpackungsmaterial nicht achtlos liegen. Dieses könnte andernfalls für Kinder zu einem gefährlichen Spielzeug werden.
- Schützen Sie das Produkt vor extremen Temperaturen, direktem Sonnenlicht, starken Stößen, hoher Feuchtigkeit, Nässe, brennbaren Gasen, Dämpfen und Lösungsmitteln.
- Setzen Sie das Produkt keiner mechanischen Beanspruchung aus.
- Sollte kein sicherer Betrieb mehr möglich sein, nehmen Sie das Produkt außer Betrieb und schützen Sie es vor unbeabsichtigter Verwendung. Der sichere Betrieb ist nicht mehr gewährleistet, wenn das Produkt:
 - sichtbare Schäden aufweist,
 - nicht mehr ordnungsgemäß funktioniert,
 - über einen längeren Zeitraum unter ungünstigen Umgebungsbedingungen gelagert wurde oder
 - erheblichen Transportbelastungen ausgesetzt wurde.
- Gehen Sie stets vorsichtig mit dem Produkt um. Stöße, Schläge oder sogar das Herunterfallen aus geringer Höhe können das Produkt beschädigen.
- Decken Sie die Lupe immer ab, wenn sie nicht verwendet wird. Andernfalls besteht bei direkter Sonneneinstrahlung die Möglichkeit, dass durch den sogenannten Brennglaseneffekt ein Brand verursacht wird.
- Betreiben Sie die Leuchte nicht unbeaufsichtigt.

- Setzen Sie das Produkt keinem Tropf- oder Spritzwasser aus.
- Bei Nichtbeachtung besteht Brand- und Verbrennungsgefahr. Stellen Sie das Produkt niemals in der Nähe von brennbaren oder leicht entzündlichen Materialien (z. B. Gardinen, Dekorationsmaterialien usw.) auf! Beachten Sie, dass bei Lötarbeiten die Halterung des Lötkolbens (9), der Sockel mit Feststellschraube (12) und auch die nähere Umgebung des Produkts heiß werden.
- Decken Sie die Leuchte im eingeschalteten Zustand unter keinen Umständen ab.
- Stellen Sie die Leuchte niemals auf einen instabilen Untergrund. Durch ein Herabfallen könnten Personen verletzt werden.
- Wenden Sie sich an einen Fachmann, sollten Sie Zweifel in Bezug auf die Arbeitsweise, die Sicherheit oder den Anschluss der Vorrichtung haben.
- Lassen Sie Wartungs-, Änderungs- und Reparaturarbeiten ausschließlich von einem Fachmann bzw. einer zugelassenen Fachwerkstatt ausführen.
- Sollten Sie noch Fragen haben, die in dieser Bedienungsanleitung nicht beantwortet wurden, wenden Sie sich an unseren technischen Kundendienst oder anderes Fachpersonal.

b) Angeschlossene Geräte

- Beachten Sie auch die Sicherheitshinweise und Bedienungsanleitungen der übrigen Geräte, die mit dem Produkt verbunden sind.

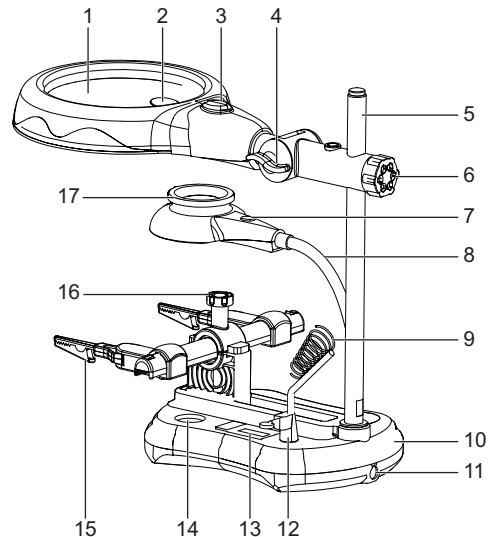
c) LED-Leuchte

- Achtung, LED-Licht:
 - Blicken Sie niemals direkt in das LED-Licht hinein!
 - Schauen Sie weder direkt noch mit optischen Geräten in den Lichtstrahl!

d) Batterien / Akkus

- Achten Sie beim Einlegen der Batterie / des Akkus auf die richtige Polung.
- Entfernen Sie die Akkus, wenn Sie das Gerät längere Zeit nicht verwenden, um Beschädigungen durch Auslaufen zu vermeiden. Auslaufende oder beschädigte Batterien / Akkus können bei Hautkontakt Säureverätzungen hervorrufen. Beim Umgang mit beschädigten Batterien / Akkus sollten Sie daher Schutzhandschuhe tragen.
- Bewahren Sie Batterien / Akkus außerhalb der Reichweite von Kindern auf. Lassen Sie Batterien / Akkus nicht frei herumliegen, da diese von Kindern oder Haustieren verschluckt werden könnten.
- Alle Batterien / Akkus sollten zum gleichen Zeitpunkt ersetzt werden. Das Mischen von alten und neuen Batterien / Akkus im Gerät kann zum Auslaufen der Batterien / Akkus und zur Beschädigung des Geräts führen.
- Akkus dürfen unter keinen Umständen auseinandergenommen, kurzgeschlossen oder ins Feuer geworfen werden. Versuchen Sie niemals, nicht aufladbare Batterien aufzuladen. Es besteht Explosionsgefahr!

Bedienelemente



- | | | |
|--------------------------------------|--|--|
| 1 Hauptlupe | 7 Ein/Aus-Schalter | 13 Schleifpapier |
| 2 Zweite Lupe | 8 Flexibler Schwanenhals | 14 Aufbewahrungskassette |
| 3 Ein/Aus-Schalter | 9 Lötcolbenhalterung | 15 Verstellbare dritte Hand mit zwei Krokodilklemmen |
| 4 Winkeleinstellung der Lupe | 10 Sockel | 16 Winkeleinstellung der dritten Hand |
| 5 Haltestange | 11 5-V/DC-Eingangsbuchse | 17 Austauschbare Objektivtubusse |
| 6 Drehknopf für die Höheneinstellung | 12 Sockel der Lötcolbenhalterung mit Feststellschraube | |

Erste Schritte

- Stellen Sie die Lupenanordnung zunächst einmal auf eine ebene, feste Oberfläche.
- Die Lupe kann sowohl über eine externe Stromversorgung als auch über Batterien/Akkus betrieben werden.



Bevor an die 5-V/DC-Eingangsbuchse (11) eine externe Stromversorgung angeschlossen werden kann, sind sämtliche zuvor eingelegten Batterien/Akkus herauszunehmen.

Soll die Vorrichtung dagegen mit Batterien oder Akkus betrieben werden, ist diese zuerst von der externen Stromversorgung zu trennen.

a) Betrieb über eine externe Stromversorgung

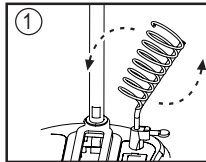
- Schließen Sie hierzu ein Ende des Netzkabels an die 5-V/DC-Eingangsbuchse (11) und das andere Ende entweder an einen freien USB-Anschluss an Ihrem Computers oder an ein Netzteil (nicht im Lieferumfang enthalten) an.

b) Einlegen der Batterien/Akkus

Die Lupe kann alternativ auch über vier 1,5-V-Batterien/Akkus des Typs AA (nicht im Lieferumfang enthalten) mit Strom versorgt werden.

- Machen Sie zunächst einmal das Batteriefach am Sockel (10) der Lupe ausfindig.

- Öffnen Sie dann das Batteriefach und legen Sie unter Beachtung der angegebenen Polarität (+/-) vier 1,5-V-Batterien/Akkus des Typs AA ein. Schließen Sie das Batteriefach anschließend wieder.

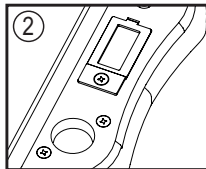


c) LötKolbenhalterung

- Setzen Sie die mitgelieferte LötKolbenhalterung in den dafür vorgesehenen Sockel (12) ein und bringen Sie die Halterung in den gewünschten Winkel. Ziehen Sie anschließend die Feststellschraube an, um sie zu fixieren. Siehe hierzu Abbildung 1.

d) Schleifpapier

- Oben auf dem Sockel befindet sich ein kleines Blatt Schleifpapier (13). Zum Auswechseln des Schleifpapiers entfernen Sie einfach die Schraube, mit der es in Position gehalten wird. Siehe hierzu Abbildung 2.



Betrieb



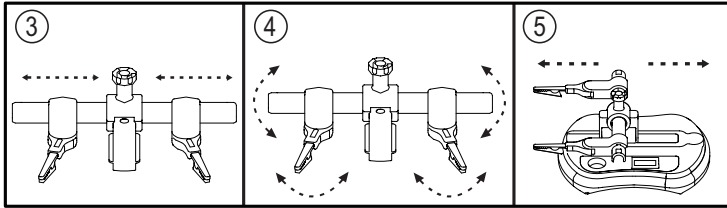
Stellen Sie die Lupenanordnung stets so auf, dass sie keiner direkten Sonneneinstrahlung ausgesetzt ist. Andernfalls besteht die Möglichkeit, dass es durch den Brenneffekt zu einem Brand kommt.

a) Verwenden der dritten Hand

Die Lupenanordnung ist mit einer dritten Hand (15) versehen, mit der Sie zu bearbeitende Objekte in die Krokodilklemmen einspannen können und so Ihre Hände für anderweitige Arbeiten frei haben.

Dazu stehen Ihnen an den Krokodilklemmen die folgenden Einstellungsmöglichkeiten zur Verfügung:

- Abbildung 3: Festlegen des Abstands zwischen den Klemmen.
- Abbildung 4: Einstellen des Winkels.
- Abbildung 5: Bewegen der Klemmen näher zu Ihrem Körper oder weiter davon weg.

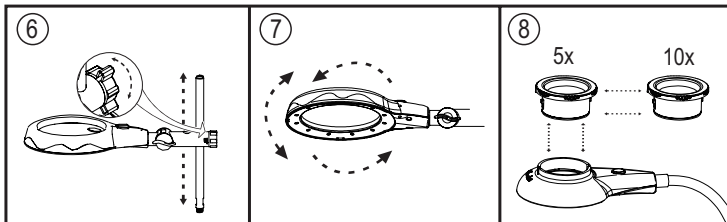


b) Verwenden der Lupe

Nehmen Sie zunächst einmal die folgenden Einstellungen vor, um die Lupe in die gewünschte Position zu bringen:

- Abbildung 6: Verwenden des Drehknopfs (6) zur Höhenverstellung.
- Abbildung 7: Festlegen des Betrachtungswinkels.
- Abbildung 8: Die beiden Lupenfassungen lassen sich ganz einfach austauschen. Zum Verschließen oder Öffnen des Objektivtubus (17) drehen Sie ihn vorsichtig in Richtung einer der sich auf dem Leuchtschirm befindlichen Markierungen „LOCK“ und „OPEN“, also im bzw. gegen den Uhrzeigersinn.

Informationen zu den Spezifikationen der Lupe finden Sie im Abschnitt „Technische Daten“.



c) Beleuchtung

Betätigen Sie den Ein/Aus-Schalter, um zwischen schwachem und starkem Licht umzuschalten oder das Leuchtmittel auszuschalten.

- Mit diesem Ein/Aus-Schalter (3) können Sie das mit 12 LEDs ausgestattete Leuchtmittel steuern.
- Mit diesem Ein/Aus-Schalter (7) lässt sich das mit 6 LEDs ausgestattete Leuchtmittel steuern.

Pflege und Reinigung

- Trennen Sie das Produkt vor jeder Reinigung von der Stromversorgung.
- Verwenden Sie unter keinen Umständen aggressive Reinigungsmittel. Verwenden Sie zum Reinigen des Produkts ein trockenes, faserfreies Tuch.
- Der Kontakt der Lupe mit Ihren Fingernägeln oder anderen scharfen Gegenständen ist unbedingt zu vermeiden.
- Entfernen Sie lose Partikel mit sauberer Druckluft und nehmen Sie eine weiche Bürste oder einen feinen Pinsel zur Hand, um, sofern vorhanden, verbleibende Rückstände zu beseitigen.

Entsorgung

a) Produkt



Elektronische Geräte sind Wertstoffe und gehören nicht in den Hausmüll. Entsorgen Sie das Produkt am Ende seiner Lebensdauer gemäß den geltenden gesetzlichen Bestimmungen.

Entnehmen Sie evtl. eingelegte Batterien/Akkus und entsorgen Sie diese getrennt vom Produkt.

b) Batterien



Sie als Endverbraucher sind gesetzlich (Batterieverordnung) zur Rückgabe aller gebrauchten Batterien/Akkus verpflichtet. Eine Entsorgung über den Hausmüll ist untersagt.

Schadstoffhaltige Batterien/Akkus sind mit dem nebenstehenden Symbol gekennzeichnet, das auf das Verbot der Entsorgung über den Hausmüll hinweist. Die Bezeichnungen für die enthaltenen Schwermetalle sind: Cd=Cadmium, Hg=Quecksilber, Pb=Blei (die Bezeichnung steht auf den Batterien / Akkus z.B. unter dem links abgebildeten Mülltonnen-Symbol).

Ihre verbrauchten Batterien / Akkus können Sie unentgeltlich bei den Sammelstellen Ihrer Gemeinde, unseren Filialen oder überall dort abgeben, wo Batterien/Akkus verkauft werden!

Sie erfüllen damit die gesetzlichen Verpflichtungen und leisten Ihren Beitrag zum Umweltschutz.

Technische Daten

Eingangsspannung/-strom.....	5 V/DC, 400 mA \ominus - \oplus
	4 x 1,5-V-Batterie / Akku des Typs AA (nicht enthalten)
Leistungsaufnahme	2,5 W
Vergrößerungsfaktor und Durchmesser der Lupe	Hauptlupe: 2,5x (ø108 mm) Zweite Lupe: 6x (ø21 mm) Ersatzlupen: 5x (ø30 mm), 10x (ø30 mm)
Lupenmaterial.....	Acryl
Lebenszyklus der LEDs.....	25000 Stunden
Farbtemperatur der LEDs.....	6000 – 6400 K
Netzkabel.....	ø5,5 mm (außen), ø2,2 mm (innen) auf USB Typ A
Betriebsbedingungen.....	-10 bis +40 °C, 10 – 90 % relative Feuchtigkeit
Lagerbedingungen.....	-20 bis +50 °C, 10 – 60 % relative Feuchtigkeit
Abmessungen (L x B x H).....	200 x 290 x 260 mm
Gewicht.....	750 g



TOOLCRAFT



Operating Instructions

Helping Hand Magnifier

Item No. 2126185

Intended Use

This product is designed as an auxiliary tool for applications, such as soldering circuit boards, building models, macro photography, engraving, jewellery cleaning or appraisal, coin or stamp collecting, embroidery and more. The product has different magnification lenses, a "third hand" and LED lighting to facilitate your work.

It is intended for indoor use only. Do not use it outdoors. Contact with moisture, e.g. in bathrooms, must be avoided under all circumstances.

For safety and approval purposes, you must not rebuild and/or modify this product. If you use the product for purposes other than those described above, the product may be damaged. In addition, improper use can result in short circuits, fires, electric shocks or other hazards. Read the instructions carefully and store them in a safe place. Make this product available to third parties only together with its operating instructions.

This product complies with the statutory national and European requirements. All company names and product names are trademarks of their respective owners. All rights reserved.

Delivery Content

- Magnifier
- USB cable
- Spare lens (10x)
- Operating instructions

Up-to-date Operating Instructions

Download the latest operating instructions at www.conrad.com/downloads or scan the QR code shown. Follow the instructions on the website.



Explanation of Symbols



The symbol with the lightning in the triangle is used if there is a risk to your health, e.g. due to an electric shock.



The symbol with the exclamation mark in the triangle is used to indicate important information in these operating instructions. Always read this information carefully.



The arrow symbol indicates special information and advice on operation.

Safety Instructions



Read the operating instructions carefully and especially observe the safety information. If you do not follow the safety instructions and information on proper handling in this manual, we assume no liability for any resulting personal injury or damage to property. Such cases will invalidate the warranty/guarantee.

a) General Information

- The product is not a toy. Keep it out of the reach of children and pets.
- Do not leave packaging material lying around carelessly. This may become dangerous playing material for children.
- Protect the product from extreme temperatures, direct sunlight, strong jolts, high humidity, moisture, flammable gases, steam and solvents.
- Do not place the product under any mechanical stress.
- If it is no longer possible to operate the product safely, take it out of operation and protect it from any accidental use. Safe operation can no longer be guaranteed if the product:
 - is visibly damaged,
 - is no longer working properly,
 - has been stored for extended periods in poor ambient conditions or
 - has been subjected to any serious transport-related stresses.
- Please handle the product carefully. Jolts, impacts or a fall even from a low height can damage the product.
- Always cover the magnifying glass when it's not in use, otherwise there is a risk of fire due to the burning glass effect in direct sunshine.
- Never leave the lamp without supervision when it is in use.
- Do not subject the product to dripping water or water spray.
- Risk of fire and burns! Never position the product in the vicinity of combustible or easily flammable material, (e.g. curtains, decorative materials etc.)! The soldering iron stand (9), base with locking screw (12), and the area around it will become hot when used while soldering.
- Never cover the lamp when it is switched on.
- Do not place the lamp on an unstable surface. People may be hurt if the product falls.



- Consult an expert when in doubt about the operation, safety or connection of the appliance.
- Maintenance, modifications and repairs must only be completed by a technician or an authorised repair centre.
- If you have questions which remain unanswered by these operating instructions, contact our technical support service or other technical personnel.

b) Connected devices

- Also observe the safety and operating instructions of any other devices which are connected to the product.

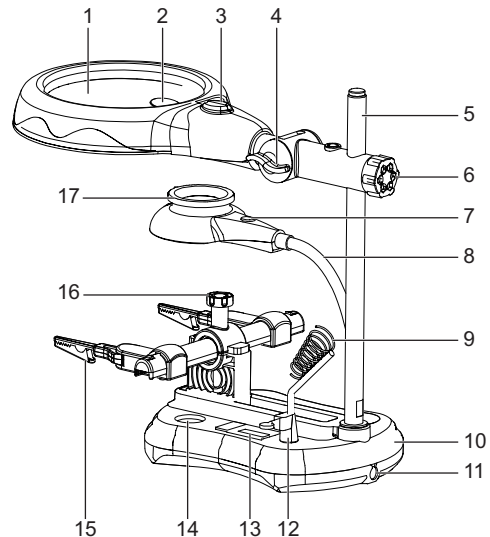
c) LED light

- Attention, LED light:
 - Do not look directly into the LED light!
 - Do not look into the beam directly or with optical instruments!

d) (Rechargeable) Batteries

- Correct polarity must be observed while inserting the (rechargeable) battery.
- The (rechargeable) batteries should be removed from the device if it is not used for a long period of time to avoid damage through leaking. Leaking or damaged (rechargeable) batteries might cause acid burns when in contact with skin, therefore use suitable protective gloves to handle corrupted (rechargeable) batteries.
- (Rechargeable) batteries must be kept out of reach of children. Do not leave (rechargeable) batteries lying around, as there is risk, that children or pets swallow them.
- All (rechargeable) batteries should be replaced at the same time. Mixing old and new (rechargeable) batteries in the device can lead to (rechargeable) battery leakage and device damage.
- Rechargeable batteries must not be dismantled, short-circuited or thrown into fire. Never recharge nonrechargeable batteries. There is a risk of explosion!

Operating Elements



- | | | |
|-----------------------------|---|---|
| 1 Main magnifying lens | 7 Power switch | 13 Abrasive paper |
| 2 Secondary magnifying lens | 8 Flexible gooseneck | 14 Storage tray |
| 3 Power switch | 9 Soldering iron stand | 15 Adjustable third hand with two alligator clips |
| 4 Magnifier angle fastening | 10 Base | 16 Third hand angle fastening |
| 5 Support rod | 11 5 V/DC input jack | 17 Replaceable magnifying lens barrels |
| 6 Height adjustment knob | 12 Soldering iron stand base with locking screw | |

Getting started

- Place the magnifier on a flat solid surface.
- The magnifier can be operated by either external power or battery.



Any inserted batteries must be removed before connecting the 5 V/DC input jack (11) to an external power supply.

You must first disconnect the device from the external power supply before inserting any batteries.

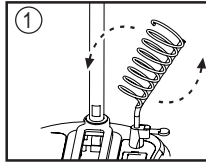
a) Operation by external power

- Connect one end of the power cable to the 5 V/DC input jack (11), and the other end to a USB port on your computer or a power adaptor (not included).

b) Inserting the batteries

The magnifier can be operated by four 1.5 V AA batteries (not included).

- Find the battery compartment on the base (10) of the magnifier.
- Open the battery compartment, and insert four 1.5 V AA batteries with correct polarity (+/-) as indicated. Then close the battery compartment.

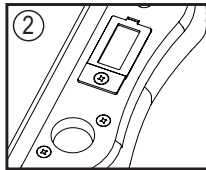


c) Soldering iron stand

- Insert the supplied soldering iron stand to the soldering iron stand base (12), and turn the stand to an intended angle. Then tighten the locking screw to hold it in place. See figure 1.

d) Abrasive paper

- A small sheet of abrasive paper (13) is fixed on the top of the base. The abrasive paper is replaceable through removing the screw which fastens the abrasive paper. See figure 2.



Operation



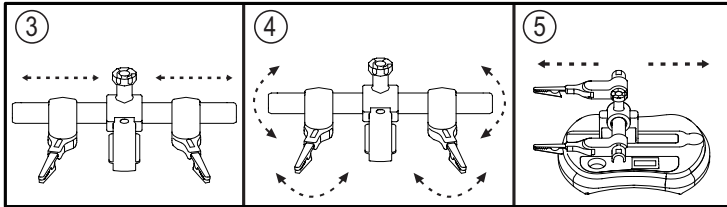
Do not place the magnifier under direct sunlight. There is a risk of fire due to the burning glass effect.

a) Using the third hand

The magnifier has an integrated third hand (15) that lets you clip objects onto alligator clips while leaving your hands free to work on other things.

You can adjust the position of the alligator clips.

- Figure 3: Adjust the distance between them.
- Figure 4: Adjust the angle.
- Figure 5: Slide them in or out.

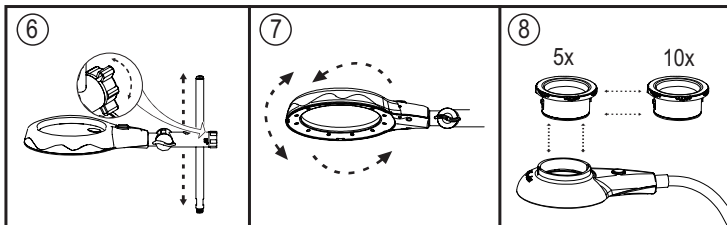


b) Using magnifying lenses

You can adjust the position of the magnifying lenses.

- Figure 6: Adjust the height using the height adjustment knob (6).
- Figure 7: Adjust the viewing angle.
- Figure 8: The two lens barrels are interchangeable. To lock or open the lens barrel (17), turn the lens barrel slightly clockwise or anti-clockwise according to the "LOCK" and "OPEN" markings on the lamp shade.

→ Refer to the "Technical Data" for information about the lens specifications.



c) Illumination

Press the power switch to toggle through low light, strong light, then power off.

- Power switch (3) controls the 12 LED light.
- Power switch (7) controls the 6 LED light.

Care and Cleaning

- Disconnect the product from the mains before each cleaning.
- Do not use any aggressive cleaning agents. Clean the product with a fibre-free cloth.
- Never touch the lens with your fingernails or other sharp objects.
- Remove loose particles with clean compressed air and then brush off remaining residue with a soft fine brush.

Disposal

a) Product



Electronic devices are recyclable waste and must not be disposed of in the household waste. At the end of its service life, dispose of the product in accordance with applicable regulatory guidelines.

Remove any inserted (rechargeable) batteries and dispose of them separately from the product.

b) Batteries



You as the end user are required by law (Battery Ordinance) to return all used (rechargeable) batteries. Disposing of them in the household waste is prohibited.

Contaminated (rechargeable) batteries are labeled with this symbol to indicate that disposal in the domestic waste is forbidden. The designations for the heavy metals involved are: Cd = Cadmium, Hg = Mercury, Pb = Lead (name on (rechargeable) batteries, e.g. below the trash icon on the left).

Used (rechargeable) batteries can be returned to collection points in your municipality, our stores or wherever (rechargeable) batteries are sold.

You thus fulfill your statutory obligations and contribute to the protection of the environment.

Technical Data

Input voltage / current	5 V/DC, 400 mA
	4 x 1.5 V AA size battery (not included)
Power consumption	2.5 W
Lens	Main: 2.5x (ø108 mm) Secondary: 6x (ø21 mm) Replaceable: 5x (ø30 mm), 10x (ø30 mm)
Lens material	Acrylic
LED life	25000 hours
LED colour temperature	6000 - 6400 K
Power cable	ø5.5 mm (outer), ø2.2 mm (inner) to USB type-A
Operating conditions	-10 to +40 °C, 10 - 90 % relative humidity
Storage conditions	-20 to +50 °C, 10 - 60 % relative humidity
Dimensions (L x W x H)	200 x 290 x 260 mm
Weight	750 g