



ⓓ Bedienungsanleitung Schnellstartsystem 600A

Best.-Nr. 2127443

Bestimmungsgemäße Verwendung

Das Schnellstartsystem ermöglicht die schnelle und unkomplizierte Startunterstützung für benzin- oder dieselmotriebene Autos mit einer Bordspannung von 12 V/DC. Es können Benzinmotoren bis 4,0 Liter und Dieselmotoren bis 2,5 Liter Hubraum beim Starten unterstützt werden.

Als Stromquelle des Schnellstartsystems dient ein integrierter, kompakter Hochleistungs-Lithium-Ionen-Akku.

Zusätzlich ist ein USB-Ladeausgang vorhanden, um elektronische Kleingeräte zu laden. Das Schnellstartsystem dient hier als leistungsstarke Power-Bank.

Eine integrierte LED-Leuchte kann wahlweise auf Dauerlicht, SOS-Signallicht oder Stroboskop-Warblinklicht eingestellt werden.

Das Schnellstartsystem verfügt über eine Ladezustandsanzeige und wird über handelsübliche USB-Ladegeräte (nicht im Lieferumfang enthalten) geladen. Ein passendes Lade-Adapterkabel (USB-A auf Micro USB) liegt bei.

Das Gerät ist nach IP66 staub- und strahlwassergeschützt und kann auch unter schlechten Wetterbedingungen wie Regen und Schnee eingesetzt werden.

Ein Betrieb unter widrigen Umgebungsbedingungen ist nicht zulässig.

Widrige Umgebungsbedingungen sind:

- explosionsgefährdeter Bereich
- brennbare Gase, Dämpfe oder Lösungsmittel,
- starke Vibrationen.

Eine andere Verwendung als zuvor beschrieben ist nicht zulässig und führt zur Beschädigung dieses Produktes. Darüber hinaus ist dies mit Gefahren, wie z.B. Kurzschluss, Brand, elektrischer Schlag etc. verbunden.

Das gesamte Produkt darf nicht geändert bzw. umgebaut werden!

Die Sicherheitshinweise und die Bedienungsanleitung der angeschlossenen Geräte sind unbedingt zu beachten!

Lieferumfang

- Schnellstartsystem
- Starterkabel mit Polklemmen
- Micro USB/USB-A Ladekabel
- Transporttasche
- Bedienungsanleitung



Aktuelle Bedienungsanleitungen

Laden Sie aktuelle Bedienungsanleitungen über den Link www.conrad.com/downloads herunter oder scannen Sie den abgebildeten QR-Code. Befolgen Sie die Anweisungen auf der Webseite.

Symbolerklärung



Ein in einem Dreieck befindliches Ausrufezeichen weist auf wichtige Hinweise in dieser Bedienungsanleitung hin, die unbedingt zu beachten sind.



Das Pfeil-Symbol ist zu finden, wenn Ihnen besondere Tipps und Hinweise zur Bedienung gegeben werden sollen.



Dieses Gerät ist CE-konform und erfüllt die erforderlichen nationalen und europäischen Richtlinien.

Sicherheitshinweise



Lesen Sie bitte vor Inbetriebnahme die komplette Anleitung durch, sie enthält wichtige Hinweise zum korrekten Betrieb.

Bei Schäden, die durch Nichtbeachten dieser Bedienungsanleitung verursacht werden, erlischt die Gewährleistung/Garantie! Für Folgeschäden übernehmen wir keine Haftung!

Bei Sach- oder Personenschäden, die durch unsachgemäße Handhabung oder Nichtbeachten der Sicherheitshinweise verursacht werden, übernehmen wir keine Haftung. Die Gewährleistung/Garantie.

- Aus Sicherheits- und Zulassungsgründen ist das eigenmächtige Umbauen und/oder Verändern von Elektrogeräten nicht gestattet.
- Ladegeräte und die angeschlossenen Akkus dürfen nicht unbeaufsichtigt betrieben werden.
- Um einen gefahrlosen Betrieb sicherzustellen, muss der Anwender die Sicherheitshinweise und Warnvermerke beachten, die in dieser Gebrauchsanweisung enthalten sind.

- Ladegeräte und Zubehör gehören nicht in Kinderhände! Es sind keine Spielzeuge.
- In gewerblichen Einrichtungen sind die Unfallverhütungsvorschriften des Verbandes der gewerblichen Berufsgenossenschaften für elektrische Anlagen und Betriebsmittel zu beachten.
- In Schulen, Ausbildungseinrichtungen, Hobby- und Selbsthilfwerkstätten ist das Betreiben von Ladegeräten und Zubehör durch geschultes Personal verantwortlich zu überwachen.
- Bei unsachgemäßer Handhabung kann der Akku überladen bzw. zerstört werden. Im schlimmsten Fall kann der Akku explodieren und dadurch erheblichen Schaden anrichten.
- Lassen Sie das Gerät auf Umgebungstemperatur kommen, wenn es von einer kalten in eine warme Umgebung gebracht wird. Das dabei entstehende Kondenswasser kann unter ungünstigen Umständen Ihr Gerät zerstören.
- Wenn anzunehmen ist, dass ein gefahrloser Betrieb nicht mehr möglich ist, so ist das Gerät außer Betrieb zu setzen und gegen unbeabsichtigten Betrieb zu sichern.
- Es ist anzunehmen, dass ein gefahrloser Betrieb nicht mehr möglich ist, wenn:
 - das Gerät sichtbare Beschädigungen aufweist,
 - das Gerät nicht mehr arbeitet und
 - nach längerer Lagerung unter ungünstigen Verhältnissen oder
 - nach schweren Transportbeanspruchungen.
- Stellen Sie sicher, dass Sie diese Anleitung immer zur Hand haben, um einen sicheren Betrieb zu gewährleisten. Bewahren Sie diese Bedienungsanleitung an einem sicheren Ort auf und händigen Sie diese einem nachfolgenden Besitzer aus. Beim Anschließen und während des Betriebs des Geräts sind eine Reihe von Sicherheitshinweisen zu beachten.
- Stellen Sie das Gerät an einem sicheren Ort so auf, dass es absolut fest steht und nicht herunterfallen kann! Dadurch könnte es zu Verletzungen kommen. Stellen Sie das Gerät niemals auf eine brennbare Oberfläche (z.B. Teppich). Verwenden Sie nur eine geeignete, nicht brennbare, hitzebeständige Oberfläche.
- Sorgen Sie während des Betriebs für eine ausreichende Belüftung. Das Gerät niemals bedecken.
- Halten Sie das Gerät immer weit entfernt von brennbaren Materialien, sowohl während als auch nach dem Laden. Laden und bewahren Sie das Gerät in einem feuerfesten Behälter auf.

Akkuhinweise

Obwohl sowohl wiederaufladbare und nicht wiederaufladbare Batterien zum normalen Alltag dazugehören, sind mit deren Gebrauch dennoch zahlreiche Gefahren und Probleme verbunden. Insbesondere bei der Nutzung von LiPo-/Li-Ion-/LiFe-Akkus müssen aufgrund des hohen Energiegehalts (im Vergleich zu herkömmlichen NiCd- oder NiMH-Akkus) unterschiedliche Vorschriften eingehalten werden, um Explosions- und Brandgefahren zu vermeiden.

Vergewissern Sie sich daher immer, dass Sie vor der Handhabung von Akkus die nachfolgenden Informationen und Sicherheitshinweise gelesen und verstanden haben.

Lesen und beachten Sie außerdem Hinweise, die mit dem Akku bereitgestellt werden!

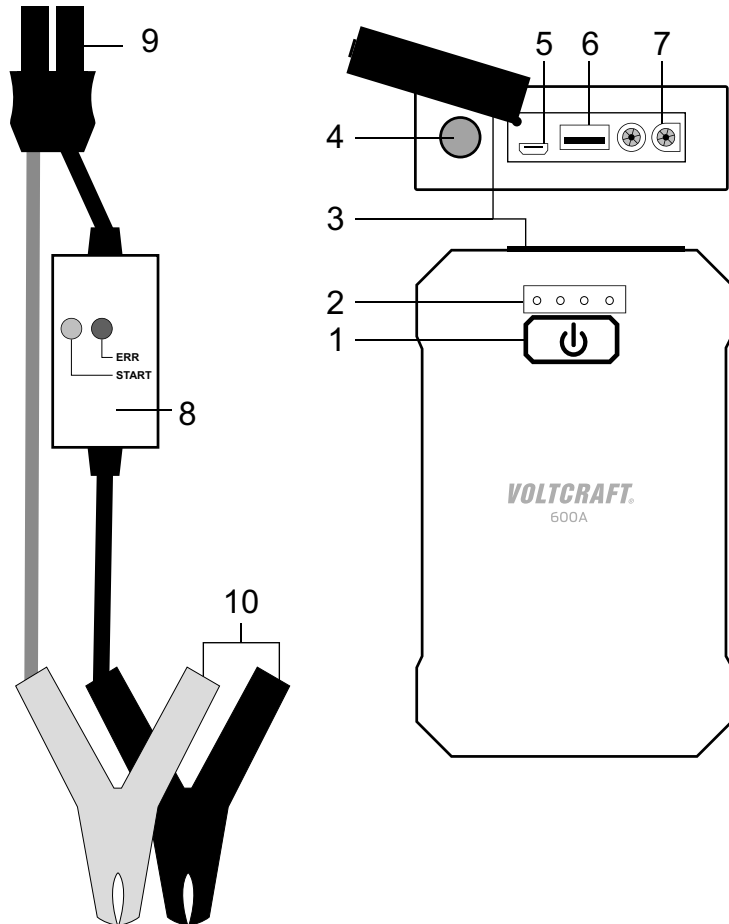
a) Allgemeine Informationen

- Akkus sind kein Spielzeug. Akkus von Kindern fernhalten.
- Akkus dürfen nicht kurzgeschlossen, demontiert oder ins Feuer geworfen werden. Es besteht Brand- und Explosionsgefahr!
- Auslaufende oder beschädigte Akkus können bei Kontakt mit der Haut ätzende Verletzungen verursachen. Tragen Sie deshalb geeignete Schutzhandschuhe.
- Laden Sie keine normalen, nicht wiederaufladbaren Batterien auf. Es besteht Brand- und Explosionsgefahr!
- Nicht wiederaufladbare Batterien dürfen nur einmal verwendet und müssen nach dem Gebrauch ordnungsgemäß entsorgt werden.
- Akkus dürfen nicht nass oder feucht werden.
- Lassen Sie Akkus/Geräte während des Lade-/Entladevorgangs nicht unbeaufsichtigt.
- Beachten Sie die richtige Polarität (Pluspol/+ und Minuspol/-). Dieses Gerät verfügt über eine Schutzfunktion vor falscher Verbindung der KFZ-Batteriepole. Nichtsdestotrotz ist es möglich, dass falsch installierte Akkus unter bestimmten Bedingungen Schäden verursachen können.
- Falls das Produkt längere Zeit nicht verwendet werden soll (z.B. während der Lagerung), trennen Sie alle angeschlossenen Kabel vom Gerät.
- Laden/entladen Sie keine beschädigten, auslaufenden oder verformten Akkus. Es besteht Brand- und Explosionsgefahr! Entsorgen Sie unbrauchbare Akkus umweltgerecht. Verwenden Sie solche Akkus nicht weiter.
- Laden Sie das Gerät ca. alle 3 Monate auf, da anderenfalls die Gefahr besteht, dass sich der Akku aufgrund einer Selbstentladung entlädt und im Bedarfsfall nicht einsatzbereit ist.
- Entfernen Sie das vollständig geladene Gerät vom Ladegerät.
- Da sowohl das Gerät als auch die Akkus während des Lade-/Entladevorgangs heiß werden, muss für ausreichende Belüftung gesorgt werden. Geräte niemals abdecken!

b) Zusätzliche Informationen zu Lithiumakkus

- Li-Ion-Akkus, die in diesem Gerät verbaut sind, erfordern während des Lade-/Entladevorgangs sowie während des Betriebs und der Handhabung besondere Sorgfalt.
- Den Akku niemals zerstören oder beschädigen, nicht herunterfallen lassen oder mit Gegenständen anstechen. Schützen Sie den Akku vor mechanischen Belastungen. Es besteht Brand- und Explosionsgefahr!
- Sorgen Sie dafür, dass das Gerät während des Gebrauchs, Ladens, Entladens, Transports und der Lagerung nicht überhitzt. Legen Sie das Gerät nicht in die Nähe von Wärmequellen und schützen Sie es vor direkter Sonneneinstrahlung. Bei Überhitzung des Gerätes besteht Brand- und Explosionsgefahr!
- Das Gerät darf eine Temperatur von +60 °C nicht überschreiten.
- Falls ein Gerät beschädigt, oder die äußere Hülle aufgeblasen/geschwollen ist, verwenden Sie das Gerät nicht weiter. Nicht aufladen. Es besteht Brand- und Explosionsgefahr!

Einzelteilbezeichnung



- 1 Taste für Ladezustandsanzeige und Aktivierung von LED-Licht und Powerbank-Funktion
- 2 Ladezustandsanzeige
- 3 Schutzabdeckung
- 4 LED-Licht
- 5 Micro USB-Ladeeingang „Input“
- 6 USB-Ladeausgang „Output“
- 7 Mechanisch kodierter Anschluss für Starterkabel
- 8 MOSFET-Gehäuse mit LED-Statusanzeige für Starterbetrieb
- 9 Mechanisch kodierte Anschlussstecker für Schnellstartsystem
- 10 Polklemmen (Rot +, Schwarz -)

Inbetriebnahme und laden

- Das Schnellstartsystem muss vor einem Einsatz vollständig geladen werden.
- Zum Laden eignen sich herkömmliche USB-Schnellladegeräte mit einem Ladestrom von mind. 1 A. Ein Ausgangsladestrom von mind. 1,5 A wird empfohlen, da dadurch die Ladezeit verkürzt wird.
- Verbinden Sie das USB-Ladegerät (nicht im Lieferumfang) mit dem beiliegenden Lade-Adapterkabel.
- Das Micro USB-Kabel stecken Sie in die Micro USB-Ladebuchse „Input“ (5).
- Sobald Ihr USB-Ladegerät einen ausreichenden Ladestrom liefert, wird der Ladevorgang durch die nacheinander aufleuchtenden LEDs der Ladezustandsanzeige (2) dargestellt.
- Leuchten alle 4 LEDs der Ladezustandsanzeige gleichzeitig bzw. leuchten dauernd, so ist der Ladevorgang abgeschlossen.
- Entfernen Sie das Ladekabel vom Startsystem.
- Durch ein kurzes Drücken der Aktivierungstaste (1) wird der aktuelle Ladezustand angezeigt.

Anzeige	Bedeutung
4 LEDs	Startsystem ist vollgeladen und kann uneingeschränkt verwendet werden.
3 LEDs	Startsystem ist zu 75% geladen und kann uneingeschränkt verwendet werden.
2 LEDs	Startsystem ist zu 50% geladen. Eine Verwendung ist nur als Powerbank oder LED-Licht möglich.
1 LED	Startsystem ist zu 25% geladen. Eine Verwendung ist nur als Powerbank oder LED-Licht möglich.
0 LEDs	Startsystem ist nicht einsatzbereit und muss geladen werden.

Bedienung

a) Starthilfefunktion

Das Schnellstartsystem ist in der Lage, eine schwache Starterbatterie beim Motorstart zu unterstützen. Während des Startvorgangs wird ein sehr hoher Strom benötigt. Das Schnellstartsystem gibt während der Startphase mehrere hohe Stromimpulse aus. Dies reicht normalerweise um eine schwache Starterbatterie zu unterstützen.



Schließen Sie die beiden Polklemmen niemals kurz. Dabei wird das Schnellstartsystem entladen und es kann der Akku beschädigt werden.

Für den Startvorgang gehen Sie wie folgt vor:

- Kontrollieren Sie den Ladezustand des Schnellstartsystems. Für eine Startunterstützung müssen mindesten 3 LEDs leuchten. Leuchten weniger LEDs muss das Schnellstartsystem erst geladen werden.
- Öffnen Sie die Schutzabdeckung (3) am Schnellstartsystem.
- Verbinden Sie den Stecker (9) am Starterkabel mit dem Anschluss für Starterkabel (7). Der Stecker ist mechanisch kodiert und passt nur polungsrichtig zusammen. Achten Sie auf festen und zuverlässigen Kontakt.
- Die grüne LED-Statusanzeige im MOSFET-Gehäuse (8) beginnt zu blinken.
- Verbinden Sie die rote Polklemme (10) mit dem Pluspol (+) und die schwarze Polklemme (10) mit dem Minuspol (-) der Autobatterie. Achten Sie auf guten Kontakt. Drehen Sie die Klemmen hin und her, um mögliche Oxydschichten an den Polen aufzubrechen.
- Ist der Kontakt hergestellt, leuchtet nach wenigen Sekunden die grüne LED dauernd und es ertönt ein kurzer Signalton. Starten Sie nun innerhalb von 30 Sekunden ihr Auto. Das Schnellstartsystem gibt nun während der Anlasserphase mehrere Stromimpulse aus. Diese sollten für einen Start des Motors ausreichen.
- Startet der Motor, klemmen Sie das Schnellstartsystem ab und entfernen das Starterkabel vom Schnellstartsystem. Verschließen Sie die Anschlüsse wieder mit der Schutzabdeckung.
- Startet der Motor nicht, klemmen Sie das Schnellstartsystem ab. Warten Sie ca. 5 Minuten und führen Sie danach einen weiteren Startvorgang durch.
- Startet der Motor nach drei Versuchen immer noch nicht, muss die Starthilfe abgebrochen werden. Vermutlich liegt ein defekt der Autobatterie oder ein anderes Problem vor. Lassen Sie in diesem Fall das Fahrzeug von einer Fachwerkstatt überprüfen.

LED-Statusanzeige im MOSFET-Gehäuse (8)

Anzeige	Bedeutung
Grün blinkend	Schnellstartsystem ist bereit
Grün Dauerlicht mit Signalton	Startmodus ist aktiviert
Rot Dauerlicht	Verbindungsfehler. Bitte alle Kontakte überprüfen

Powerbank-Funktion

- Das Schnellstartsystem verfügt über einen USB-Ladeausgang. Hier können elektronische Kleinverbraucher mobil geladen werden.
- Der USB-Ausgang ist überlastgeschützt.
- USB-Ladebuchse (6) „Output“: 5 V/DC max. 2,1 A
- Um die Powerbankfunktion zu aktivieren, drücken Sie die Taste für die Ladezustandsanzeige (1). Der Ladeausgang wird freigegeben.
- Verbinden Sie die zu ladenden Geräte (Ladekabel nicht im Lieferumfang) mit der USB-Ladebuchse (6). Das beiliegende Micro USB-Kabel für das Schnellstartsystem kann auch für Geräte mit Micro USB-Anschluss verwendet werden.
- Wird die Powerbank-Funktion nicht benötigt, entfernen Sie das Ladekabel vom Gerät.

→ Der Powerbank-Ausgang ist gegen Überlast geschützt und schalten bei einer Überlastung ab. Wurde der Ausgang vom System abgeschaltet, entfernen Sie das Ladekabel vom Gerät. Warten Sie ca. 30 Sekunden. Danach kann der Ausgang wieder aktiviert werden.

LED-Lichtfunktion

Das Schnellstartsystem verfügt über eine LED-Lampe.

Um die Lichtfunktion zu aktivieren, halten Sie die Taste für das LED-Licht (1) für ca. 3 Sekunden gedrückt. Die Lampe wird auf Dauerlicht eingeschaltet. Jedes weitere kurze Drücken schaltet den Lichtmodus um. Dauerlicht -> SOS-Signal -> Stroboskop-Licht -> Aus.

Um die Leuchtfunktion aus jedem Modus abzuschalten, halten Sie die Taste (1) für ca. 3 Sekunden gedrückt. Wird die Licht-Funktion nicht benötigt, schalten Sie diese aus.



Vermeiden Sie den direkten Blick in die Lichtquelle. Durch die helle LED-Lichtquelle wird das Auge geblendet und es kann zu kurzzeitigen Sehschwierigkeiten kommen.

Entsorgung



Elektronische Altgeräte sind Wertstoffe und gehören nicht in den Hausmüll. Entsorgen Sie das Produkt am Ende seiner Lebensdauer gemäß den geltenden gesetzlichen Bestimmungen.

Entsorgung von gebrauchten Akkus!

Sie als Endverbraucher sind gesetzlich (Batterieverordnung) zur Rückgabe aller gebrauchten Batterien und Akkus verpflichtet; eine Entsorgung über den Hausmüll ist untersagt!



Schadstoffhaltige Batterien/Akkus sind mit nebenstehenden Symbolen gekennzeichnet, die auf das Verbot der Entsorgung über den Hausmüll hinweisen. Die Bezeichnungen für das ausschlaggebende Schwermetall sind: Cd = Cadmium, Hg = Quecksilber, Pb = Blei (Die Bezeichnung steht auf den Batterien z.B. unter dem links abgebildeten Mülltonnen-Symbol). Ihre verbrauchten Batterien/Akkus können Sie unentgeltlich bei den Sammelstellen Ihrer Gemeinde, unseren Filialen oder überall dort abgeben, wo Batterien/Akkus verkauft werden!

Sie erfüllen damit die gesetzlichen Verpflichtungen und leisten Ihren Beitrag zum Umweltschutz!

Technische Daten

KFZ-Bordspannung	12 V/DC
Li-Ion Akkukapazität	7200 mAh, 14.8 V (26,64 Wh)
Startstrom (Spitzenwert).....	300 A (600 A)
Passen für Motorgrößen (Hubraum).....	Benzinmotor bis zu 4.0 Liter Dieselmotor bis zu 2.5 Liter
USB-Powerbank (Ausgang) „Output“	5 V/DC max. 2,1 A
Ladefunktion (Eingang) „Input“	Micro-USB: 5 V/DC 1,5 A
Ladezeit Li-Ion 100%	ca. 6 h
Ladezustandsanzeige.....	4 LEDs (25%, 50%, 75%, 100%)
Schutzart	IP66 (staub- und strahlwassergeschützt)
Betriebstemperatur	-20 bis +60 °C
Lagertemperatur	0 bis 45 °C
Länge Starterkabel	ca. 45 cm
Produktabmessung (L x B x H).....	140 x 85 x 27 mm
Gewicht.....	ca. 320 g

Dies ist eine Publikation der Conrad Electronic SE, Klaus-Conrad-Str. 1, D-92240 Hirschau (www.conrad.com).

Alle Rechte einschließlich Übersetzung vorbehalten. Reproduktionen jeder Art, z. B. Fotokopie, Mikroverfilmung, oder die Erfassung in elektronischen Datenverarbeitungsanlagen, bedürfen der schriftlichen Genehmigung des Herausgebers. Nachdruck, auch auszugsweise, verboten. Die Publikation entspricht dem technischen Stand bei Drucklegung.

© Copyright 2019 by Conrad Electronic SE.

2127443_V1_1119_02_VTP_m_de



Operating instructions

Quick start system 600A

Item no. 2127443

Intended use

The quick start system provides quick and easy start-up support for petrol or diesel powered cars with a 12 V/DC on-board electrical system. It provides start-up support for petrol engines with a capacity of up to 4.0 litres and diesel engines with a capacity of up to 2.5 litres.

The quick start system is powered by an integrated, compact, high-performance lithium-ion battery.

In addition, you can use a USB charging output to charge small electronic devices. The quick start system serves as a high-performance power bank.

An integrated LED light can either be set to permanent light, SOS signal light or strobe hazard warning light.

The quick start system has a charge level indicator and is charged via standard USB chargers (not included). A suitable charging adapter cable (USB-A to Micro USB) is included.

The device is dust and jet water proof according to IP66 and can also be used in bad weather conditions such as rain and snow.

Operation under adverse ambient conditions is not permitted.

Adverse conditions include:

- explosive atmosphere
- flammable gases, vapours or solvents,
- strong vibrations.

Any use other than that described above is not permitted and may damage the product. Furthermore, there are dangers such as short circuit, fire, electric shock, etc.

The product must not be modified or reassembled!

Always observe the safety instructions and the operating instructions of the connected devices!

Package contents

- Quick start system
- Starter cable with pole terminals
- Micro USB/USB-A charging cable
- Carry bag
- Operating instructions



Up-to-date operating instructions

To download the latest operating instructions, visit www.conrad.com/downloads or scan the QR code on this page. Follow the instructions on the website.

Explanation of Symbols



The symbol with the exclamation mark in the triangle is used to highlight important information in these operating instructions. Always read this information carefully.



The arrow symbol indicates special information and advice on how to use the product.



This product has been CE tested and complies with the necessary national and European regulations.

Safety instructions



These instructions contain important information on how to use the device correctly. Please read them carefully before using the device for the first time.

Damage caused due to failure to observe these instructions will void the warranty. We shall not be liable for any consequential damages!

We shall not be liable for damage to property or personal injury caused by incorrect handling or failure to observe the safety information! Such cases will void the warranty/guarantee.

- For safety and licensing reasons, the unauthorised conversion and/or modification of electrical devices is not allowed.
- Do not leave the charger, and the rechargeable batteries that are connected to it, unattended while in operation.
- To ensure safe operation, the user must follow the safety instructions and warning notices that are included in these operating instructions.

- Chargers and accessories should be kept away from children! They are not toys.
- For installations in industrial facilities, follow the accident prevention regulations for electrical systems and equipment issued by the national safety organisation or the corresponding national authority.
- In schools, training centres, hobby and self-help groups, the use of chargers and accessories must be supervised by trained personnel in a responsible manner.
- Improper handling may cause overcharge or destruction of the rechargeable battery. In the worst case, the rechargeable battery can explode and thereby cause serious damage.
- Allow the device to reach ambient temperature when it is brought from a cold environment to a warm one. The condensation which forms can damage the device.
- If you suspect that safe operation is no longer possible, stop using the device immediately and prevent unauthorised use.
- Safe operation can no longer be assumed if:
 - There are signs of damage
 - The device does not function properly
 - The device was stored under unfavourable conditions for a long period of time
 - The device was subjected to rough handling during transport.
- Make sure that you always have these instructions at hand to ensure safe operation. Keep these operating instructions in a safe place and give them to any subsequent owners. When connecting and operating the device, a number of safety instructions must be observed.
- Place the device in a secure place so that it is absolutely stable and cannot fall down! Otherwise, this could cause injuries. Never place the device on a flammable surface (such as carpet). Always use a suitable, non-flammable, heatproof surface.
- Ensure that there is sufficient ventilation during operation. Never cover the device.
- Always keep the device away from flammable materials, both during and after charging. Charge and store the device in a fireproof container.

Notes on rechargeable batteries

Despite the fact that both rechargeable and non-rechargeable batteries have become a normal, everyday item, there are still numerous dangers and problems associated with them. When using LiPo/Li-Ion/LiFe rechargeable batteries with high energy content (compared to conventional NiCd or NiMH rechargeable batteries) in particular, different instructions must be followed in order to avoid explosion and fire hazards.

Always make sure that you have read and understood the following information and safety instructions before handling rechargeable batteries.

Also read and observe the notes provided with the rechargeable battery!

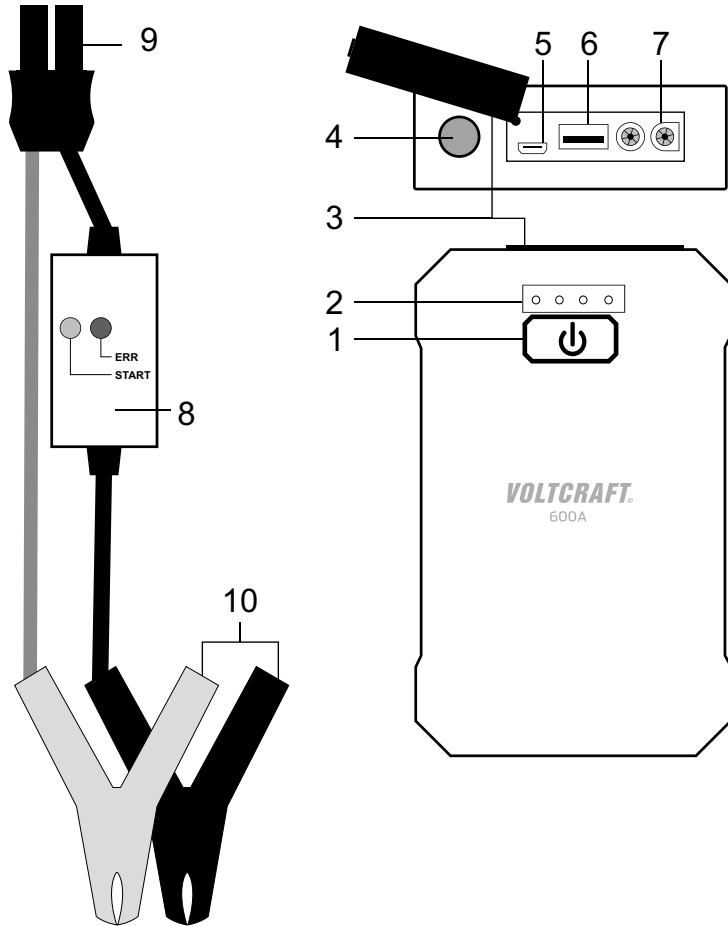
a) General Information

- Rechargeable batteries are not toys. Keep rechargeable batteries away from children.
- Rechargeable batteries must not be short-circuited, disassembled or thrown into a fire. This may cause a fire or explosion!
- Leaking or damaged rechargeable batteries can cause corrosive injuries in case of contact with the skin. Therefore you should use suitable protective gloves for this.
- Do not recharge normal, non-rechargeable batteries. This may cause a fire or explosion!
- Non-rechargeable batteries are only meant to be used once and must be disposed of properly when empty.
- Rechargeable batteries must not become wet or damp.
- Do not leave rechargeable batteries/devices unattended while charging/discharging.
- Pay attention to the correct polarity (plus pole/+ and minus pole/-). This device has a protection function against wrong connection of the car battery poles. It is nonetheless possible that improperly installed rechargeable batteries will cause damage under certain conditions.
- If you are not going to use the product for a long time (for example, during storage), disconnect all cables from the device.
- Do not charge/discharge damaged, leaking or deformed rechargeable batteries. This may cause a fire or explosion! Dispose of unusable rechargeable batteries in an environmentally friendly manner. Do not continue to use these rechargeable batteries.
- Charge the device about every 3 months, otherwise there is a risk that the rechargeable battery will self-discharge and that it will not be ready for use in case of necessity.
- Remove the fully charged device from the charger.
- Since both the device and the rechargeable batteries become hot during charging/discharging, adequate ventilation must be provided. Never cover devices!

b) Additional information on lithium rechargeable batteries

- Li-Ion batteries installed in this device require special care during charging/discharging, operation and handling.
- Never destroy or damage the rechargeable battery, do not drop it or puncture it with any objects. Protect the rechargeable battery from mechanical stress. This may cause a fire or explosion!
- Ensure that the device does not overheat during use, charging, discharging, transport and storage. Do not place the device near heat sources and protect it from exposure to direct sunlight. If the device overheats, there is a risk of fire and explosion!
- The device must not exceed a temperature of +60 °C.
- If a device is damaged or the outer cover is puffed/swollen, discontinue use of the device. Do not recharge it. This may cause a fire or explosion!

Overview of parts



- 1 Button for charge level indicator and activation of LED light and power bank function
- 2 Charge level indicator
- 3 Protective cover
- 4 LED light
- 5 Micro USB charging input "Input"
- 6 USB charging output "Output"
- 7 Mechanically coded connection for starter cable
- 8 MOSFET housing with LED status indicator for starter operation
- 9 Mechanically coded plug for quick start system
- 10 Pole terminals (red +, black -)

Start-up and charging

- The quick start system must be fully charged before use.
- Standard USB quick chargers with a charging current of at least 1 A are suitable for charging. An output charging current of at least 1.5 A is recommended because it shortens the charging time.
- Connect the included charging adapter cable to the USB charger (not included).
- Plug the Micro USB cable into the Micro USB charging input "Input" (5).
- As soon as your USB charger provides sufficient charging current, the charging process is indicated by the LEDs of the charge level indicator (2), which light up one after another.
- If all 4 LEDs of the charge level indicator light up at the same time or are permanently lit, the charging process is completed.
- Remove the charging cable from the start system.
- Briefly press the activation button (1) to display the current charge status.

View	Meaning
4 LEDs	Start system is fully charged and can be used without restriction.
3 LEDs	Start system is 75% charged and can be used without restriction.
2 LEDs	Start system is 50% charged. It can only be used as power bank or LED light.
1 LED	Start system is 25% charged. It can only be used as power bank or LED light.
0 LED	Start system is not ready for use and must be charged.

Operation

a) Start support function

The quick start system can support a weak starter battery when starting the engine. During start-up a very high current is needed. The quick start system emits multiple high current pulses during the start-up phase. This is usually enough to support a weak starter battery.



Never short-circuit the two pole terminals. This will discharge the quick start system and damage the rechargeable battery.

To perform start-up, proceed as follows:

- Check the charge status of the quick start system. For a start-up support at least 3 LEDs must light up. If fewer LEDs are lit, the quick start system must first be charged.
- Open the protective cover (3) on the quick start system.
- Insert the starter cable plug (9) into the connection for the starter cable (7). The plug is mechanically coded and fits together only with the correct polarity. Ensure firm and reliable contact.
- The green LED status indicator on the MOSFET housing (8) starts to flash.
- Connect the red pole terminal (10) to the plus pole (+) and the black pole terminal (10) to the minus pole (-) of the car battery. Ensure that the contact is connected properly. Turn the terminals back and forth to break possible oxide layers on the poles.
- Once the contact is established, the green LED glows steadily after a few seconds and you will hear a short beep. Start your car within 30 seconds. The quick start system now emits multiple current pulses during the start-up phase. They should be enough to start the engine.
- When the engine starts, disconnect the quick start system and remove the starter cable from the quick start system. Close the connections with the protective cover.
- If the engine does not start, disconnect the quick start system. Wait approx. 5 minutes and then repeat a start-up operation.
- If the engine still does not start after three attempts, the start support process must be terminated. Probably, the car battery is defective, or there is another problem. In this case, have the vehicle checked by a specialist workshop.

LED status indicator on the MOSFET housing (8)

View	Meaning
Green flashing	Quick start system is ready
Green steady light with beep	Start mode is activated
Red steady light	Connection error. Please check all contacts

Power bank function

- The quick start system has a USB charging output. It can be used to portably charge small electronic consumers.
- The USB output has overload protection.
- USB charging output "Output" (6): 5 V/DC max. 2.1 A
- To enable the power bank function, press the button for charge level indicator (1). The charging output is released.
- Plug the devices to be charged (charging cable not included) into the USB charging output (6). The included Micro USB cable for the quick start system is also suitable for devices with a Micro USB connection.
- If you do not need the power bank function, remove the charging cable from the device.

→ The power bank output has overload protection and switches off automatically in case of overload. If the output has been switched off by the system, remove the charging cable from the device. Wait approx. 30 seconds. After that the output can be re-enabled.

LED light function

The quick start system has a USB lamp.

To enable the light function, press and hold down the button for LED light (1) for approx. 3 seconds. The lamp is permanently lit. Another brief press switches the light mode.

Permanent light -> SOS signal -> Strobe light -> Off.

To disable the light function in any mode, press and hold down the button (1) for approx. 3 seconds. Disable the light function if you do not need it.



Do not look directly into the light source. The bright LED light source blinds the eye and can cause short-term vision problems.

Disposal



Electronic products are raw material and do not belong in the household waste. At the end of its service life, dispose of the product according to the relevant statutory regulations.

Disposal of Flat Accumulators

You are required by law to return all used batteries. They must not be placed in household waste.



Contaminated batteries/rechargeable batteries are labelled with symbols to indicate that disposal in the domestic waste is forbidden. The abbreviations for heavy metals in batteries are: Cd = cadmium, Hg = mercury, Pb = lead (the marking can be seen on the battery, e.g., underneath the refuse bin symbol shown on the left). Used (rechargeable) batteries can be returned to collection points in your municipality, our stores or wherever (rechargeable) batteries are sold.

That way you fulfil your statutory obligations and contribute to the protection of the environment!

Technical data

Vehicle on-board system	12 V/DC
Li-Ion battery capacity	7200 mAh, 14.8 V (26.64 Wh)
Starting current (peak value)	300 A (600 A)
Fit for engine sizes (capacity).....	petrol engine up to 4.0 litres diesel engine up to 2.5 litres
USB power bank (output) "Output"	5 V/DC max. 2.1 A
Charging function (input) "Input"	Micro USB: 5 V/DC, 1.5 A
Li-Ion charging time 100%.....	approx. 6 h
Charge level indicator.....	4 LEDs (25%, 50%, 75%, 100%)
Protection class	IP66 (dust and jet water proof)
Operating temperature	-20 to +60 °C
Storage temperature.....	0 to 45 °C
Starter cable length	approx. 45 cm
Product dimensions (L x W x H)	140 x 85 x 27 mm
Weight	approx. 320 g



Mode d'emploi

Système de démarrage rapide de 600 A

N° de commande 2127443

Utilisation conforme

Le système de démarrage rapide sert à l'assistance au démarrage rapide et facile des voitures diesel ou à essence au moyen d'une tension de bord de 12 V/CC. Il permet l'assistance au démarrage des moteurs à essence et diesel de cylindrées atteignant respectivement 4,0 litres et 2,5 litres.

Un accumulateur lithium-ion haute performance intégré et compact sert de source d'alimentation en énergie du système de démarrage rapide.

De plus, il est doté d'une sortie de charge USB pour la charge de petits appareils électroniques. Le système de démarrage rapide sert ici de Powerbank performant.

Un voyant LED intégré peut être réglé librement sur éclairage continu, signal SOS ou feu stroboscopique.

Le système de démarrage rapide dispose d'un indicateur d'état de charge et se charge au moyen d'un chargeur USB standard (non fourni). Un câble adaptateur de charge compatible (USB-A vers micro-USB) est fourni.

L'appareil est doté d'une protection IP66 contre la poussière et les projections d'eau et peut également s'utiliser dans de mauvaises conditions météorologiques, notamment la pluie et la neige.

Toute utilisation dans des conditions ambiantes défavorables est interdite.

Les conditions ambiantes défavorables renvoient par exemple à la présence :

- d'atmosphère explosive ;
- gaz, vapeurs ou solvants inflammables ;
- de fortes vibrations.

Toute utilisation autre que celle décrite ci-dessus est interdite et peut provoquer des dommages au produit. De plus, plusieurs risques tels que les courts-circuits, les incendies, l'électrocution, etc. peuvent y être associés.

Le produit dans son ensemble ne doit pas être modifié ni transformé !

Les consignes de sécurité et le manuel d'utilisation doivent impérativement être respectés !

Contenu de l'emballage

- Système de démarrage rapide
- Câbles de démarrage avec bornes
- Câble de charge micro USB/USB-A
- Sac de transport
- Mode d'emploi



Mode d'emploi actualisé

Téléchargez les modes d'emploi actualisés via le lien www.conrad.com/downloads ou scannez le Code QR illustré. Suivez les instructions disponibles sur le site Internet.

Explications des symboles



Dans ce mode d'emploi, le symbole avec le point d'exclamation dans un triangle indique des instructions importantes qui doivent être respectées.



L'icône de flèche précède les conseils et remarques spécifiques à l'utilisation.



Cet appareil est conforme à la directive CE ainsi qu'aux directives nationales et européennes requises.

Consignes de sécurité



Veillez lire intégralement ce mode d'emploi avant la mise en service ; il contient des instructions importantes relatives au bon fonctionnement du produit.

Tout dommage résultant du non-respect de ce manuel d'utilisation entraîne l'annulation de la garantie ! Nous déclinons toute responsabilité pour les dommages qui en découlent !

Nous déclinons toute responsabilité pour d'éventuels dommages matériels ou blessures corporelles dus à une manipulation incorrecte ou au non-respect des consignes de sécurité. Dans de tels cas, la responsabilité/garantie prend fin.

- Pour des raisons de sécurité et d'homologation, toute transformation et/ou modification arbitraire des appareils électriques est interdite.
- Les chargeurs et accumulateurs raccordés ne doivent pas fonctionner sans surveillance.
- Afin d'assurer un fonctionnement sans risque, l'utilisateur est tenu d'observer les consignes de sécurité et les avertissements figurant dans ce mode d'emploi.

- Les chargeurs et accessoires doivent être tenus hors de portée des enfants ! Ce ne sont pas des jouets.
- Dans les installations industrielles, il convient d'observer les directives en matière de prévention des accidents relatives aux installations et aux matériels électriques prescrites par les associations professionnelles.
- Dans les écoles, centres de formation, ateliers de loisirs et de réinsertion, l'utilisation du chargeur et des accessoires doit être surveillée par un personnel formé et responsable.
- Une mauvaise manipulation peut entraîner une surcharge de l'accumulateur ou l'endommager. Dans le pire des cas, l'accumulateur peut exploser et ainsi causer des dommages considérables.
- Laissez l'appareil atteindre la température ambiante après son passage d'un environnement froid à un environnement chaud. Dans des circonstances défavorables, l'eau de condensation qui en résulte peut endommager votre appareil.
- Lorsqu'un fonctionnement sans risque de l'appareil n'est plus assuré, mettez-le hors service et assurez-vous qu'il ne pourra pas être remis involontairement sous tension.
- Nous pouvons supposer qu'une utilisation sans danger n'est plus possible si :
 - l'appareil présente des dommages visibles,
 - l'appareil ne fonctionne plus et
 - a été stocké durant une période prolongée dans des conditions défavorables ou
 - a subi de sévères contraintes liées au transport.
- Assurez-vous d'avoir toujours ce mode d'emploi à portée de main afin de garantir un fonctionnement sûr. Conservez ce mode d'emploi dans un endroit sûr et transmettez au prochain utilisateur de l'appareil. Une série de consignes de sécurité sont à respecter lors du raccordement et du fonctionnement de l'appareil.
- Placez l'appareil sur un endroit sûr de sorte qu'il soit absolument stable et ne puisse pas tomber ! Une chute pourrait entraîner des blessures corporelles. Ne placez jamais l'appareil sur une surface inflammable (un tapis par exemple). Posez-le uniquement sur une surface adaptée, ininflammable et thermorésistante.
- Veillez, lors du fonctionnement, à ce que l'aération soit suffisante. Ne recouvrez jamais l'appareil.
- Gardez l'appareil toujours à l'abri de matériaux inflammables aussi bien pendant qu'après la charge. Chargez et conservez l'appareil dans un cadre ignifugé.

Mises en garde concernant l'accumulateur

Bien que les piles rechargeables ou non rechargeables soient monnaie courante, de nombreux dangers et problèmes sont liés à leur utilisation. Lors de l'utilisation des accumulateurs de type LiPo-/Li-Ion-/LiFe en particulier, des réglementations différentes doivent être respectées en raison de leur contenu énergétique élevé (par rapport aux accumulateurs NiCd ou NiMH classiques) afin d'éviter les risques d'explosion et d'incendie.

Pour ce faire, assurez-vous toujours, avant toute manipulation des accumulateurs, que vous avez lu et compris les instructions et consignes de sécurité y afférentes.

En outre, lisez et respectez les consignes prévues pour l'accumulateur !

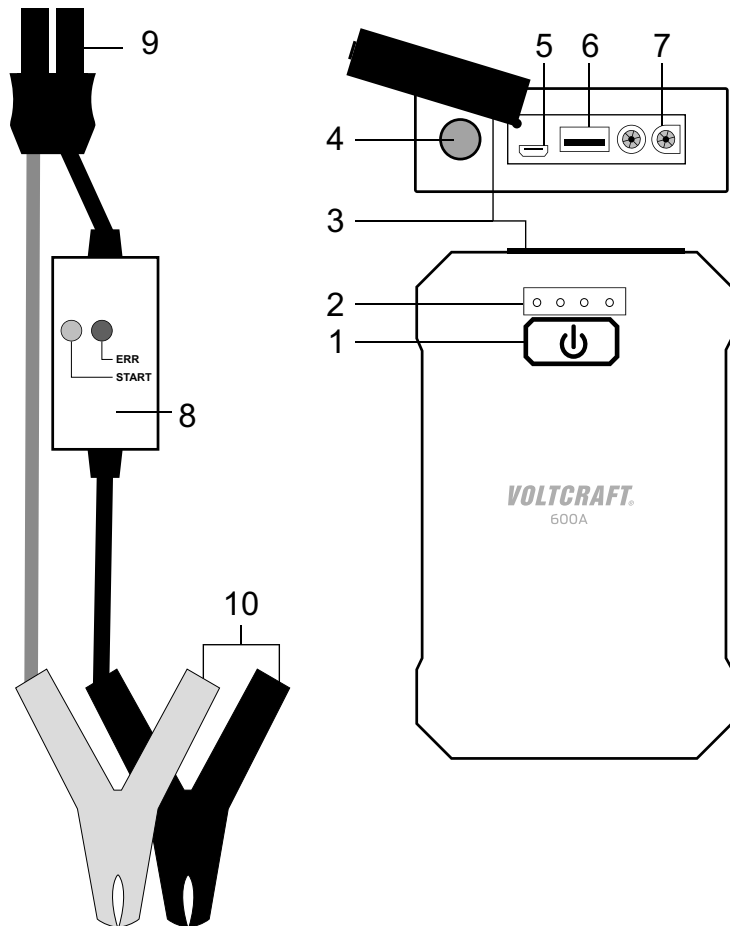
a) Généralités

- Les accumulateurs ne sont pas des jouets. Gardez les accumulateurs hors de portée des enfants.
- Ne court-circuitiez pas les accumulateurs, ne les démontez pas et ne les jetez pas dans le feu. Risque d'incendie et d'explosion !
- Les accumulateurs usés ou endommagés peuvent, en cas de contact avec la peau, provoquer des blessures. Raison pour laquelle vous devez porter des gants de protection appropriés.
- Ne chargez pas les piles classiques non-rechargeables. Risque d'incendie et d'explosion !
- Les piles non-rechargeables ne s'utilisent qu'une seule fois et doivent être éliminées convenablement après usage.
- Les accumulateurs ne doivent être ni mouillés, ni humides.
- Ne laissez pas les accumulateurs/appareils sans surveillance lors du processus de charge/décharge.
- Respectez la polarité (Plus/+ et Moins/-). Cet appareil dispose d'une fonction de protection contre l'inversion de polarité de la batterie du véhicule. Néanmoins, il est possible qu'une inversion de polarité puisse, sous certaines conditions, provoquer des dommages.
- Si vous n'utilisez pas le produit pendant une longue période (par exemple lors du rangement), débranchez tous les câbles raccordés à l'appareil.
- Ne chargez/déchargez pas d'accumulateurs endommagés, usés ou déformés. Risque d'incendie et d'explosion ! Éliminez les accumulateurs inutilisables conformément aux normes environnementales. Ne continuez pas d'utiliser de tels accumulateurs.
- Chargez l'appareil env. tous les 3 mois pour éviter que l'accumulateur ne se décharge complètement et ne soit pas opérationnelle en cas de besoin.
- Une fois l'appareil complètement rechargé, débranchez-le du chargeur.
- Étant donné que l'appareil et l'accumulateur chauffent pendant le processus de charge/décharge, placez-les dans une pièce suffisamment aérée. Ne couvrez jamais les appareils !

b) Informations supplémentaires relatives aux accumulateurs au lithium

- Les accumulateurs Li-Ion intégrés à cet appareil requièrent une attention particulière pendant le processus de charge/décharge ainsi que lors de l'utilisation et de la manipulation.
- Ne détruisez ou n'abîmez jamais l'accumulateur, ne le laissez pas tomber et ne le percez pas avec des objets. Protégez l'accumulateur des contraintes mécaniques. Risque d'incendie et d'explosion !
- Veillez à ce que l'accumulateur ne surchauffe pas pendant l'utilisation, la charge, la décharge, le transport ou le rangement. Ne posez pas l'appareil à proximité des sources de chaleur et protégez-le du rayonnement solaire direct. Toute surchauffe de l'appareil entraîne un risque d'incendie et d'explosion !
- La température de l'appareil ne doit pas dépasser +60 °C.
- Si l'appareil est endommagé, ou la coque externe est gonflée/enflée, ne l'utilisez plus. Ne le chargez pas non plus. Risque d'incendie et d'explosion !

Désignation des pièces détachées



- 1 Touches d'indicateur d'état de charge et d'activation de l'éclairage LED ainsi que de la fonction Powerbank
- 2 Indicateur d'état de charge
- 3 Couvercle de protection
- 4 Voyant à LED
- 5 Entrée de charge micro-USB « Input »
- 6 Sortie de charge USB « Output »
- 7 Raccord à code mécanique pour le câble de démarrage
- 8 Boîtier MOSFET équipé d'un indicateur d'état à LED pour l'application de démarrage
- 9 Connecteur à code mécanique pour le système de démarrage rapide
- 10 Bornes (rouge +, noir -)

Mise en service et charge

- Le système de démarrage rapide doit être complètement chargé avant d'être utilisé.
- Pour la charge, il est recommandé d'utiliser des chargeurs rapides USB dotés d'un courant de charge d'au moins 1 A. Un courant de sortie de charge d'au moins 1,5 A est également recommandé afin de réduire le temps de charge.
- Connectez le chargeur USB (non fourni) au câble adaptateur de charge fourni.
- Insérez le câble micro-USB dans la prise de charge micro-USB « Input » (5).
- Une fois que le chargeur USB génère un courant de charge suffisant, les LED de l'indicateur d'état de charge (2) clignotent successivement pour indiquer que la charge est en court.
- Si les 4 LED de l'indicateur d'état de charge s'allument simultanément ou en permanence, alors la charge est terminée.
- Retirez le câble de charge du système de démarrage.
- Appuyez brièvement sur la touche d'activation (1) pour afficher l'état de charge actuel.

Affichage	Signification
4 LED	Le système de démarrage est complètement chargé et prêt à l'emploi sans aucune restriction.
3 LED	Le système de démarrage est chargé à 75% et prêt à l'emploi sans aucune restriction.
2 LED	Le système de démarrage est chargé à 50%. Il ne peut s'utiliser que comme Powerbank ou lampe à LED.
1 LED	Le système de démarrage est chargé à 25%. Il ne peut s'utiliser que comme Powerbank ou lampe à LED.
0 LED	Le système de démarrage n'est pas prêt à l'emploi et doit être chargé.

Utilisation

a) Fonction d'aide au démarrage

Le système de démarrage rapide peut aider au démarrage d'un moteur dont la batterie de démarrage est faible. Un courant très élevé est nécessaire au démarrage. Le système de démarrage rapide émet plusieurs impulsions électriques fortes pendant la phase de démarrage. Ces dernières suffisent généralement pour prendre en charge une batterie faible.



Ne court-circuitez jamais les deux bornes. Cela pourrait décharger le système de démarrage rapide et endommager l'accumulateur.

Pour le démarrage, procédez comme suit :

- Vérifiez l'état de charge du système de démarrage rapide. Au moins 3 LED doivent s'allumer lors de l'assistance au démarrage. Si moins de 3 LED s'allument, le système de démarrage rapide doit être chargé au préalable.
- Ouvrez le couvercle de protection (3) du système de démarrage rapide.
- Connectez la fiche (9) du câble de démarrage au port du câble de démarrage (7). La fiche comporte un code mécanique et doit être raccordée en respectant la polarité. Assurez-vous que le contact est fixe et fiable.
- L'indicateur d'état à LED vert du boîtier MOSFET se met à clignoter.
- Connectez la borne rouge (10) au pôle positif (+) et la borne noire (10), au pôle négatif (-) de la batterie du véhicule. Veillez à assurer un contact approprié. Tournez les borniers dans un sens, puis dans l'autre pour briser les éventuelles couches d'oxyde sur les pôles.
- Une fois le contact établi, la LED verte s'allume en permanence au bout de quelques secondes et un bref signal sonore retentit. Vous disposez à présent de 30 secondes pour démarrer votre véhicule. Le système de démarrage rapide émet plusieurs impulsions électriques pendant le démarrage. Elles devraient suffire au démarrage du moteur.
- Si le moteur démarre, déconnectez le système de démarrage rapide et retirez le câble de démarrage du système en question. Fermez de nouveau les raccords au moyen du couvercle de protection.
- Si le moteur ne démarre pas, déconnectez le système de démarrage rapide. Patientez env. 5 minutes, puis redémarrez.
- Si le moteur ne démarre toujours pas après trois tentatives, interrompez l'aide au démarrage. La batterie du véhicule est probablement défectueuse ou présente un autre problème. Dans ce cas, faites contrôler le véhicule par un atelier spécialisé.

Indicateur d'état à LED du boîtier MOSFET (8)

Affichage	Signification
Clignote en vert	Le système de démarrage rapide est prêt
S'allume en vert fixe avec signal sonore	Le mode démarrage est activé
S'allume en rouge fixe	Erreur de connexion. Veuillez vérifier tous les branchements

Fonction Powerbank

- Le système de démarrage rapide dispose d'une sortie de charge USB. Elle permet de charger de petits appareils électroniques mobiles.
- La sortie USB dispose d'une protection contre les surcharges.
- Prise de charge USB (6) « Output » : 5 V/CC, max. 2,1 A
- Pour activer la fonction Powerbank, appuyez sur la touche de l'indicateur d'état de charge (1). La sortie de charge est libérée.
- Connectez les appareils à charger (câble de charge non fourni) à la prise de charge USB (6). Le câble micro-USB fourni pour le système de démarrage rapide peut également être utilisé sur des appareils équipés d'un port micro USB.
- Si la fonction Powerbank n'est pas nécessaire, débranchez le câble de charge de l'appareil.

→ La sortie Powerbank est équipée d'une protection contre les surcharges et se désactive le cas échéant. Si la sortie du système est désactivée, débranchez le câble de charge de l'appareil. Patientez env. 30 secondes. La sortie peut ensuite être réactivée.

Fonction d'éclairage LED

Le système de démarrage rapide est équipé d'une lampe à LED.

Pour activer la fonction d'éclairage, maintenez la touche du voyant à LED (1) enfoncée pendant env. 3 secondes. La lampe s'allume de manière fixe. Chaque pression brève exercée modifie le mode d'éclairage. Éclairage continu-> Signal SOS -> Feu stroboscopique -> Désactivation.

Pour désactiver la fonction d'éclairage de n'importe quel mode, maintenez la touche du voyant à LED (1) enfoncée pendant env. 3 secondes. Si la fonction d'éclairage n'est pas utile, désactivez-la.



Évitez tout contact visuel direct avec la source lumineuse. La source lumineuse à LED éblouirait les yeux, ce qui pourrait engendrer des problèmes de vue temporaires.

Élimination des déchets



Les appareils électroniques sont des matériaux recyclables et ne doivent pas être éliminés avec des ordures ménagères. En fin de vie, éliminez l'appareil conformément aux dispositions légales en vigueur.

Élimination des accumulateurs usagés

Le consommateur final est légalement tenu de rapporter toutes les piles/batteries usagées (ordonnance relative à l'élimination des piles/batteries usagées) ; il est interdit de les jeter dans les ordures ménagères !



Les piles/piles rechargeables contenant des substances nocives sont marquées par les symboles indiqués ci-contre qui signalent l'interdiction de les jeter dans une poubelle ordinaire. Les désignations pour le métal lourd prépondérant sont : Cd = cadmium, Hg = mercure, Pb = plomb (L'indication se trouve sur la pile normale/rechargeable, par ex. sous le symbole de la poubelle dessiné à gauche). Vous pouvez rapporter gratuitement vos piles/accumulateurs usagés aux centres de récupération de votre commune, à nos succursales ou à tous les points de vente de piles/accumulateurs.

Vous respectez ainsi les ordonnances légales et contribuez à la protection de l'environnement.

Données techniques

Tension de bord de véhicule.....	12 V/CC
Capacité de l'accumulateur Li-Ion	7 200 mAh, 14,8 V (26,64 Wh)
Courant de démarrage (valeur de crête)	300 A (600 A)
Adapté aux tailles de moteur (cylindrée) suivantes	Moteur à essence de jusqu'à 4,0 litres Moteur diesel de jusqu'à 2,5 litres
Powerbank USB (sortie) « Output »	5 V/CC, 2,1 A max.
Fonction de charge (entrée) « Input »	micro-USB : 5 V/CC, 1,5 A
Temps de charge complète de l'accumulateur Li-Ion	env. 6 h
Indicateur d'état de charge	4 LED (25 %, 50 %, 75 %, 100 %)
Indice de protection	IP66 (étanche à la poussière et aux projections d'eau)
Température de fonctionnement.....	-20 à +60 °C
Température de stockage	0 à 45 °C
Longueur du câble de démarrage	env. 45 cm
Dimensions du produit (L x l x h)	140 x 85 x 27 mm
Poids.....	env. 320 g

Ceci est une publication de Conrad Electronic SE, Klaus-Conrad-Str. 1, D-92240 Hirschau (www.conrad.com).

Tous droits réservés, y compris de traduction. Toute reproduction, quelle qu'elle soit (p. ex. photocopie, microfilm, saisie dans des installations de traitement de données) nécessite une autorisation écrite de l'éditeur. Il est interdit de le réimprimer, même par extraits. Cette publication correspond au niveau technique du moment de la mise sous presse.

© Copyright 2019 by Conrad Electronic SE.

2127443_V1_1119_02_VTP_m_fr



Gebruiksaanwijzing

Snelstartstelsysteem 600A

Bestelnr. 2127443

Beoogd gebruik

Het snelstartstelsysteem biedt een snelle en eenvoudige startondersteuning voor benzine- of dieselmotoren met 12 V/DC-boordspanning. Benzinemotoren tot 4,0 liter en dieselmotoren tot 2,5 liter kunnen worden ondersteund bij het opstarten.

De krachtbron van het snelstartstelsysteem is een geïntegreerde, compacte, krachtige lithium-ionaccu.

Bovendien is er een USB-laaduitgang beschikbaar om kleine elektronische apparaten op te laden. Het snelstartstelsysteem dient als krachtige powerbank.

Optioneel kan een geïntegreerd LED-licht worden ingesteld op permanent licht, SOS-signaallicht of stroboscopisch-waarschuwinglicht.

Het snelstartstelsysteem heeft een laadniveau-indicator en wordt opgeladen d.m.v. standaard USB-opladers (niet inbegrepen). Een bijpassende oplaadadapterkabel (USB-A naar Micro-USB) is inbegrepen.

Het apparaat is stof- en spatwaterdicht conform IP66 en kan ook worden gebruikt in slechte weersomstandigheden zoals regen en sneeuw.

Gebruik onder ongunstige omgevingsomstandigheden is niet toegestaan.

Ongunstige omgevingsomstandigheden zijn:

- potentieel explosieve atmosfeer
- brandbare gassen, dampen of oplosmiddelen,
- sterke trillingen.

Gebruik op andere manieren dan hierboven beschreven is niet toegestaan en kan leiden tot beschadiging van het product. Ook kan dit gevaren opleveren zoals bijv. kortsluiting, brand, elektrische schokken, enz.

Het gehele product mag niet worden gewijzigd of worden omgebouwd!

De veiligheids- en gebruiksaanwijzingen van de aangesloten apparaten moeten absoluut worden opgevolgd!

Leveringsomvang

- Snelstartstelsysteem
- Startkabel met poolklemmen
- Micro USB/USB-A-laadkabel
- Transporttas
- Gebruiksaanwijzing



Actuele gebruiksaanwijzingen

Download de meest recente gebruiksaanwijzing via de link www.conrad.com/downloads of scan de afgebeelde QR-Code. Volg de instructies op de website.

Verklaring van de symbolen



Een uitroepteken in een driehoek wijst op belangrijke informatie in deze gebruiksaanwijzing die in elk geval nageleefd moet worden.



Het pijl-symbool ziet u waar bijzondere tips en aanwijzingen over de bediening gegeven worden.



Dit apparaat is CE-conform en voldoet aan de noodzakelijke nationale en Europese richtlijnen.

Veiligheidsinstructies



Lees de gebruiksaanwijzing voor gebruik zorgvuldig door. Deze bevat belangrijke informatie voor een juist gebruik van het product.

In geval van schade die ontstaat door het niet naleven van deze gebruiksaanwijzing komt de waarborg/garantie te vervallen! Wij zijn niet aansprakelijk voor gevolgschade!

Wij zijn niet aansprakelijk voor materiële schade of persoonlijk letsel veroorzaakt door verkeerd gebruik of het niet opvolgen van de veiligheidsinstructies! In dergelijke gevallen komt de garantie te vervallen.

- Wegens veiligheid en goedkeuring is het eigenhandig ombouwen en/of wijzigen van elektronische apparaten niet toegestaan.
- Opladers en de daarop aangesloten accu's mogen niet zonder toezicht worden gebruikt.
- Om een veilige werking te garanderen, moet de gebruiker de veiligheidsvoorschriften en de waarschuwingen die in deze gebruiksaanwijzing zijn opgenomen in acht nemen.

- Oplader en accessoires horen niet in kinderhanden! Het is geen speelgoed!
- Neem in industriële omgevingen de Arbo-voorschriften met betrekking tot het voorkomen van ongevallen in acht.
- In scholen, onderwijsinstellingen, hobby- en doe-het-zelfwerkplaatsen mogen opladers en accessoires alleen onder toezicht van geschoold personeel gebruikt worden.
- Bij onjuist gebruik kan de accu worden overbelast of stuk gaan. In het ergste geval kan de accu ontploffen en daardoor flinke schade veroorzaken.
- Laat het apparaat op de omgevingstemperatuur komen wanneer het van een koude naar een warme omgeving wordt overgebracht. Daardoor ontstaat condens dat onder ongunstige omstandigheden schade aan uw apparaat kan veroorzaken.
- Indien aangenomen kan worden dat veilig gebruik niet meer mogelijk is, dient het apparaat uitgeschakeld en tegen onbedoeld gebruik beveiligd te worden.
- Men dient ervan uit te gaan dat een veilig gebruik niet meer mogelijk is als:
 - het apparaat zichtbaar is beschadigd,
 - het apparaat niet langer werkt en
 - gedurende een langere periode onder ongunstige omstandigheden opgeborgen is geweest of
 - tijdens het vervoer aan een aanzienlijke belasting onderhevig is geweest.
- Zorg ervoor dat u deze handleiding altijd bij de hand hebt om een veilige werking te garanderen. Bewaar deze gebruiksaanwijzing op een veilige plek en geef deze aan een volgende gebruiker door. Bij het aansluiten en bedienen van het apparaat moeten een aantal veiligheidsinstructies in acht worden genomen.
- Stel het apparaat op een veilige plaats zodanig op, dat het absoluut stevig staat en niet kan vallen! Daardoor zou letsel kunnen optreden. Plaats het product nooit op een brandbaar oppervlak (bijv. tapijt.) Gebruik alleen een geschikt, niet-brandbaar, hittebestendig oppervlak.
- Zorg tijdens het gebruik voor voldoende ventilatie. Dek het apparaat nooit af.
- Houd het apparaat altijd uit de buurt van brandbare materialen, zowel tijdens als na het opladen. Laad het apparaat op en bewaar het in een vuurvaste container.

Tips voor accu's

Hoewel zowel opnieuw oplaadbare en niet-oplaadbare accu's bij het alledaagse leven horen, gaan met het gebruik ervan echter talrijke gevaren en problemen gepaard. In het bijzonder bij het gebruik van LiPo/Li-Ion/LiFe-accu's moeten op basis van de hoge energie-inhoud (in vergelijking met normale NiCd- of NiMH-accu's) verschillende voorschriften worden opgevolgd om explosie- en brandgevaar te voorkomen.

Vergewis u er daarom altijd van dat u voor de instandhouding van de accu die volgende informatie en veiligheidsinstructies gelezen en begrepen hebt.

Lees en volg ook de instructies op die met de accu worden meegeleverd!

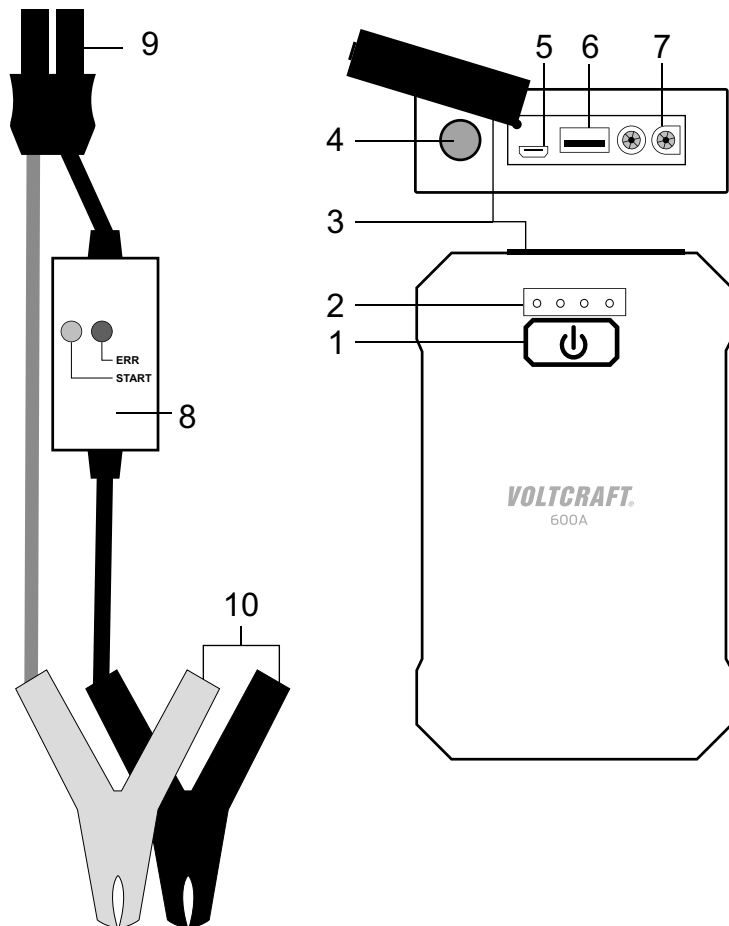
a) Algemene informatie

- Accu's zijn geen speelgoed. Accu's uit de buurt van kinderen houden.
- Accu's mogen niet worden kortgesloten, gedemonteerd of in het vuur geworpen. Er bestaat brand- en explosiegevaar!
- Lekkende of beschadigde accu's kunnen bij contact met de huid jeukend letsel veroorzaken. Draag daarom geschikte veiligheidshandschoenen.
- Laad geen normale, niet-oplaadbare accu's op. Er bestaat brand- en explosiegevaar!
- Niet-oplaadbare accu's mogen slechts eenmaal worden gebruikt en moeten na gebruik volgens de voorschriften worden weggegooid.
- Accu's mogen niet nat of vochtig worden.
- Laat accu's/apparaten niet onbeheerd achter gedurende het laad-/ontlaadproces.
- Let op de juiste polariteit (positieve pool/+ en negatieve pool/-). Dit apparaat heeft een beveiligingsfunctie tegen onjuiste aansluiting van de accupolen van het motorvoertuig. Niettegenstaande dat feit is het mogelijk dat onjuist geïnstalleerde accu's onder bepaalde omstandigheden schade kunnen veroorzaken.
- Als het product gedurende langere tijd niet wordt gebruikt (bijvoorbeeld tijdens opslag), koppel dan alle aangesloten kabels los van het apparaat.
- Laad/ontlaad geen beschadigde, lekkende of vervormde accu's op. Er bestaat brand- en explosiegevaar! Gooi onbruikbare accu's volgens de milieuvoorschriften weg. Gebruik dergelijke accu's niet langer.
- Laad het apparaat ongeveer elke 3 maanden op, anders bestaat het risico dat de accu door zelfontlading ontleedt en niet gereed is voor gebruik wanneer u deze nodig hebt.
- Ontkoppel het volledig opgeladen apparaat van de lader.
- Omdat zowel het apparaat als de accu's tijdens het laden/ontladen heet worden, moet voor voldoende ventilatie worden gezorgd. Het apparaat nooit afdekken!

b) Aanvullende informatie over lithium-accu's

- De Li-Ion-accu's die in dit apparaat zijn geïnstalleerd, vereisen speciale zorg tijdens het laad-/ontlaadproces, bedrijf en gebruik.
- De accu nooit vernietigen of beschadigen, niet laten vallen of met voorwerpen aansteken. Bescherm de accu tegen mechanische belastingen. Er bestaat brand- en explosiegevaar!
- Zorg ervoor dat het apparaat niet oververhit raakt tijdens gebruik, laden, ontladen, transport en opslag. Plaats het apparaat niet in de buurt van warmtebronnen en bescherm het tegen direct zonlicht. Als het apparaat oververhit raakt, bestaat er risico op brand en explosie!
- Het apparaat mag niet heter worden dan +60°C.
- Als het apparaat beschadigd of als de behuizing opgeblazen/gezwellen is, stop dan meteen met het gebruik van het apparaat. Niet opladen. Er bestaat brand- en explosiegevaar!

Overzicht van de onderdelen



- 1 Knop voor laadstatusindicator en activering van LED-licht en powerbank-functie
- 2 Oplaadindicator
- 3 Veiligheidsomhulsel
- 4 LED-lamp
- 5 Micro-USB-laadingang „Ingang“
- 6 USB-laaduitgang „Uitgang“
- 7 Mechanisch gecodeerde aansluiting voor startkabel
- 8 MOSFET-behuizing met LED-statusindicator voor startbedrijf
- 9 Mechanisch gecodeerde connector voor snelstartstelsel
- 10 Poolklemmen (rood +, zwart -)

Inbedrijfstelling en laden

- Het snelstartstelsel moet vóór gebruik volledig zijn opgeladen.
- Voor het opladen worden conventionele USB-snelopladers met een laadstroom van ten minste 1 A aanbevolen. Een uitgangslaadstroom van ten minste 1,5 A wordt aanbevolen, omdat dit de oplaadtijd verkort.
- Sluit de USB-oplader (niet meegeleverd) aan met de meegeleverde laadadapterkabel.
- Steek de Micro-USB-kabel in de Micro-USB-oplaadaansluiting „Ingang“ (5).
- Zodra uw USB-oplader voldoende laadstroom levert, wordt het oplaadproces aangegeven door de LED's in de laadstatusindicator (2), die één voor één oplichten.
- Als alle 4 LED's van de laadstatusindicator oplichten c.q. continu branden, dan is het oplaadproces voltooid.
- Ontkoppel de laadkabel van het startstelsel.
- Door kort op de activeringsknop (1) te drukken, wordt de huidige laadstatus weergegeven.

Weergave	Betekenis
4 LED's	Het startstelsel is volledig opgeladen en kan zonder beperking worden gebruikt.
3 LED's	Het startstelsel is tot 75% opgeladen en kan zonder beperking worden gebruikt.
2 LED's	Het startstelsel is tot 50% opgeladen. Gebruik is alleen mogelijk als powerbank of LED-licht.
1 LED	Het startstelsel is tot 25% opgeladen. Gebruik is alleen mogelijk als powerbank of LED-licht.
0 LED's	Het startstelsel is niet klaar voor gebruik en moet worden geladen.

Bediening

a) Starthulpfunctie

Het snelstartstelsel kan een zwakke startaccu ondersteunen bij het starten van de motor. Tijdens het opstarten is een zeer hoge stroom nodig. Het snelstartstelsel geeft verschillende hoge stroompulsen af tijdens de opstartfase. Dit is meestal voldoende om een zwakke startaccu te ondersteunen.



Sluit de twee poolklemmen nooit kort. Dit ontladde het snelstartstelsel en beschadigde de accu.

Ga als volgt te werk voor het opstartproces:

- Controleer de oplaadstatus van het snelstartstelsel. Voor opstartondersteuning moeten minimaal 3 LED's branden. Als er minder LED's branden, moet het snelstartstelsel eerst worden opgeladen.
- Open de beschermkap (3) op het snelstartstelsel.
- Verbind de stekker (9) met de startkabel met de starterkabelaansluiting (7). De stekker is mechanisch gecodeerd en past alleen op de juiste polariteit. Zorg voor een stevig en betrouwbaar contact.
- De groene LED-statusindicator in de MOSFET-behuizing (8) begint te knipperen.
- Verbind de rode poolklem (10) met de positieve pool (+) en de zwarte poolklem (10) met de negatieve pool (-) van de autoaccu. Let op een goed contact. Draai de klemmen even heen en weer om mogelijke oxidelagen op de polen af te schrapen.
- Nadat de verbinding tot stand is gebracht, brandt de groene LED na enkele seconden continu en klinkt er een korte pieptoon. Start nu uw auto binnen 30 seconden. Het snelstartstelsel geeft nu meerdere stroompulsen af tijdens de startfase. Deze zouden voldoende moeten zijn voor het starten van de motor.
- Wanneer de motor start, koppelt u het snelstartstelsel los en koppelt u de startkabel los van het snelstartstelsel. Sluit de aansluitingen weer af met de beschermkap.
- Als de motor niet start, koppelt u het snelstartstelsel ook los. Wacht ongeveer 5 minuten en voer vervolgens nogmaals een startproces uit.
- Als de motor na drie pogingen nog steeds niet start, moet de starthulp worden gestopt. Er is waarschijnlijk een defect in de autoaccu of een ander probleem. Laat het voertuig in dit geval door een gespecialiseerde werkplaats controleren.

LED-statusweergave in MOSFET-behuizing (8)

Weergave	Betekenis
Groen knipperend	Snelstartstelsel is gereed
Groen continu licht met signaaltoon	Startmodus is geactiveerd
Rood continue licht	Aansluiting mislukt. Controleer alle contacten

Powerbankfunctie

- Het snelstartstelsel heeft één USB-laaduitgang. Hier kunnen elektronische kleinverbruikers mobiel worden opgeladen.
- De USB-uitgang is tegen overbelasting beveiligd.
- USB-oplaadaansluiting (6) „Uitgang“: 5 V/DC max. 2,1 A
- Druk op de oplaadstatusindicator (1) om de powerbank-functie te activeren. De oplaaduitgang wordt vrijgegeven.
- Sluit de op te laden apparaten (oplaadkabel niet inbegrepen) aan op de USB-oplaadaansluiting (6). De meegeleverde MicroUSB-kabel voor het snelstartstelsel kan ook worden gebruikt voor apparaten met een Micro-USB-aansluiting.
- Als de powerbank-functie niet nodig is, dan verwijdert u de laadkabel van het apparaat.

→ De powerbank-uitgang is beveiligd tegen overbelasting en wordt uitgeschakeld in geval van overbelasting. Als de uitgang door het stelsel wordt uitgeschakeld, dan verwijdert u de oplaadkabel van het apparaat. Wacht ongeveer 30 seconden. Daarna kan de uitgang opnieuw worden geactiveerd.

LED-lichtfunctie

Het snelstartstelsel heeft één LED-lamp.

Houd, om de lichtfunctie te activeren, de knop voor het LED-lampje (1) ongeveer 3 seconden ingedrukt. De lamp wordt continue ingeschakeld. Elke extra korte druk schakelt de lichtmodus een stap verder. Continu licht -> SOS-signaal -> Stroboscooplicht -> Uit.

Houd de knop (1) gedurende ongeveer 3 seconden ingedrukt om de lichtfunctie vanuit elke modus uit te schakelen. Als de lichtfunctie niet nodig is, dan schakelt u deze uit.



Kijk niet rechtstreeks in de lichtbron. De heldere LED-lichtbron verblindt de ogen en kan op korte termijn problemen met het gezichtsvermogen veroorzaken.

Verwijdering



Gebruikte elektrische en elektronische apparaten zijn recycleerbaar en mogen niet met het huisafval worden weggegooid. Voer het product aan het einde van zijn levensduur volgens de geldende wettelijke bepalingen af.

Verwijdering van lege accu's

U bent als eindverbruiker volgens de KCA-voorschriften wettelijk verplicht alle lege batterijen en accu's in te leveren; verwijdering via het huisvuil is niet toegestaan.



Schadelijke batterijen/accu's zijn van de volgende pictogrammen voorzien, die attent maken op het afvoerverbod via het huisvuil. De aanduidingen voor de zware metalen die het betreft zijn: Cd=cadmium, Hg=kwik, Pb=lood (aanduiding wordt op de batterijen/accu's vermeld, bijv. onder het links afgebeelde vuilnisbakpictogram). U kunt verbruikte batterijen/accu's gratis bij de verzamelpunten van uw gemeente, onze filialen of overal waar batterijen/accu's worden verkocht, afgeven.

Zo vervult u uw wettelijke verplichtingen en draagt u bij tot de bescherming van het milieu.

Technische gegevens

Voertuig-boordspanning	12 V/DC
Li-Ion-accu capaciteit.....	7200 mAh, 14,8 V (26,64 Wh)
Startstroom (piekwaarde)	300 A (600 A)
Geschikt voor motorafmetingen (cilinderinhoud)	Benzinemotor tot 4,0 liter Dieselmotor tot 2,5 liter
USB-powerbank (uitgang) "Output"	5 V/DC max. 2,1 A
Oplaadfunctie (ingang) "Input"	Micro-USB: 5 V/DC 1,5 A
Opladetijs Li-Ion 100%	ca. 6 u
Laadstatusindicator	4 LED's (25%, 50%, 75%, 100%)
Beschermingsgraad.....	IP66 (stof- en spatwaterdicht)
Bedrijfstemperatuur	-20 tot +60 °C
Opslagtemperatuur.....	0 tot 45 °C
Lange startkabel	ca. 45 cm
Productafmetingen (L x B x H).....	140 x 85 x 27 mm
Gewicht.....	ca. 320 g