

**BN 2134128**

# 5 V Relais-Modul

**DE Kurzanleitung**

Version: 1

## Lieferumfang

---

- Produkt

## Beschreibung

---

Verwenden Sie das Produkt, um Komponenten zu schalten, die in Ihre Schaltungen integriert sind und hohe Leistungen erfordern.

Das Modul verfügt über ein Hochstromrelais.

Das Relais ist mit einer Statusanzeige ausgestattet.

## Sicherheitshinweise

---



Berühren Sie keine Anschlüsse, die Spannungen über 25 V/AC oder 35 V/DC aufweisen.

- Seien Sie besonders vorsichtig beim Umgang mit Spannungen größer als 25 V Wechselspannung (AC) oder 35 V Gleichspannung (DC)! Selbst bei diesen Spannungen ist es möglich, einen tödlichen elektrischen Schlag zu erleiden, wenn Sie elektrische Leiter berühren.

## Entwickler Ressourcen

---

Entwickler-Ressourcen und zusätzliche Produktinformationen sind verfügbar über:



<https://www.conrad.de/>



<https://docs.makefactory.io/>

## Pinout / Pin Map

---

Pin	Beschreibung
+	Arduino®: Stromversorgung (5 V/DC)
-	Arduino®: GND
S	Arduino®: Signal Pin
NO	Arbeitskontakt (Normally Open)
NC	Ruhekontakt (Normally Closed)
C	Mittelkontakt: Gemeinsamer Anschluss. Lastanschluss.

## Anwendungsbeispiel

---

In diesem Beispiel wird eine Leuchte ein- und ausgeschaltet.

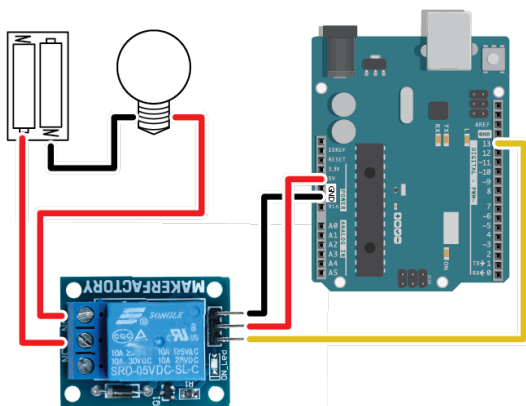
Die Leuchte hat eine eigene Stromversorgung, wie im Diagramm dargestellt.

In einer realen Anwendung können Sie anstelle einer batteriebetriebenen Leuchte einen Kühlschrank, Fernseher oder ein Industriegerät schalten.

Die Anweisungen basieren auf der Arduino®-Plattform. Sie können auch ein Arduino Derivat oder eine andere Plattform verwenden, die das Produkt unterstützt.

## Anschluss

Modul	S	+	-
Arduino®	13	5V	GND



## Code

```
int led = 13;
void setup() {
  // initialize the digital pin as an output.
  pinMode(led, OUTPUT);
}
void loop() {
  // turn the LED on (HIGH is the voltage level)
  digitalWrite(led, HIGH);
  // wait for a second
  delay(1000);
}
```

```

// turn the LED off by making the voltage LOW
digitalWrite(led, LOW);
// wait for a second
delay(1000);
}

```

## Vorgang

1. Bereiten Sie eine Skizze mit dem gegebenen Code vor und laden Sie sie auf das Board hoch.
2. Schließen Sie das Modul/Komponente anhand des Anschlussdiagramms oder der Anschlusstabelle an.
3. Das Relais wird wie im Code definiert geschaltet.

## Technische Daten

---

Kanäle	1
Typ	Digital
Steuersignal	TTL Level
Zulässige Spannung (max.)	250 V/AC // 110 V/DC
Schaltspannung/-strom	Ohmsche Last: 125 V/AC // 10 A Induktive Last: 120 V/AC // 28 V/DC // 3 A
Power force (max. zulässig)	800 V/AC // 240 W
Steuerspannung	5 V/DC
Steuersstrom	30 mA
Abmessungen (ca.)	40 x 27 x 20 mm
Gewicht (ca.)	15 g

## Entsorgung

---



Elektronische Geräte sind Wertstoffe und gehören nicht in den Hausmüll.

Entsorgen Sie das Produkt am Ende seiner Lebensdauer gemäß den geltenden gesetzlichen Bestimmungen.

Sie erfüllen damit die gesetzlichen Verpflichtungen und leisten Ihren Beitrag zum Umweltschutz.

## Impressum

---

Dies ist eine Publikation der Conrad Electronic SE, Klaus-Conrad-Str. 1, D-92240 Hirschau ([www.conrad.com](http://www.conrad.com)).

Alle Rechte einschließlich Übersetzung vorbehalten. Reproduktionen jeder Art, z. B. Fotokopie, Mikroverfilmung, oder die Erfassung in elektronischen Datenverarbeitungsanlagen, bedürfen der schriftlichen Genehmigung des Herausgebers. Nachdruck, auch auszugsweise, verboten.

Die Publikation entspricht dem technischen Stand bei Drucklegung.  
Copyright 2020 by Conrad Electronic SE.



**BN 2134128**

# 5 V Relay Module

**EN Quick Instructions**

Version: 1

## Delivery Content

---

- Product

## Description

---

Use the product to switch components integrated into your circuits that require high power.

The module features one high-current rated relay.

The relay has a status indicator light.

## Safety Instructions

---



Do not touch connections carrying voltages above 25 V/AC or 35 V/DC.

- Be especially careful when dealing with voltages higher than 25 V alternating (AC) or 35 V direct voltage (DC)! Even at these voltages it is possible to receive a fatal electric shock if you touch electrical conductors.

## Development Resources

---

Development resources and additional product information are available from:



<https://www.conrad.de/>



<https://docs.makefactory.io/>

## Pinout / Pin Map

---

Pin	Description
+	Arduino®: Power supply (5 V/DC)
-	Arduino®: GND
S	Arduino®: Signal Pin
NO	Normally Open Connection
NC	Normally Closed Connection
C	Middle pin: Common connection. Connects to load.

## Example Application

---

In this example we will switch on and off one light.

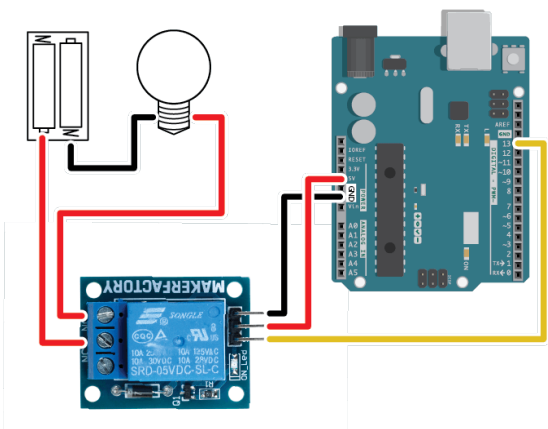
The light has its own power supply as indicated in the diagram.

In a real application you may be switching a fridge, TV, or industrial appliance instead of a battery-powered light.

The instructions use the Arduino® platform to illustrate product use. You can also use an Arduino derivative or another platform that supports this type of product.

## Connection

Module	S	+	-
Arduino®	13	5V	GND



## Code

```
int led = 13;
void setup() {
  // initialize the digital pin as an output.
  pinMode(led, OUTPUT);
}
void loop() {
  // turn the LED on (HIGH is the voltage level)
  digitalWrite(led, HIGH);
  // wait for a second
  delay(1000);
}
```



```

// turn the LED off by making the voltage LOW
digitalWrite(led, LOW);
// wait for a second
delay(1000);
}

```

## Procedure

1. Prepare a sketch with the given code and upload it to your board.
2. Connect the module/component to the board as shown in the connection diagram or table.
3. The relay is switched according to the settings in your code.

## Specifications

---

Channels	1
Type	Digital
Control signal	TTL level
Allowable voltage (max.)	250 V/AC // 110 V/DC
Switching voltage/current	Resistive load: 125 V/AC // 10 A Inductive load: 120 V/AC // 28 V/DC // 3 A
Allowable power force (max.)	800 V/AC // 240 W
Control circuit voltage	5 V/DC
Control circuit current	30 mA
Dimensions (approx.)	40 x 27 x 20 mm
Weight (approx.)	15 g

## Disposal

---



Electronic devices are recyclable waste and must not be disposed of in the household waste.

At the end of its service life, dispose of the product in accordance with applicable regulatory guidelines.

You thus fulfill your statutory obligations and contribute to the protection of the environment.

## Legal Notice

---

This is a publication by Conrad Electronic SE, Klaus-Conrad-Str. 1, D-92240 Hirschau ([www.conrad.com](http://www.conrad.com)).

All rights including translation reserved. Reproduction by any method, e.g. photocopy, microfilming, or the capture in electronic data processing systems require the prior written approval by the editor.

Reprinting, also in part, is prohibited.

This publication represent the technical status at the time of printing.

Copyright 2020 by Conrad Electronic SE.

