

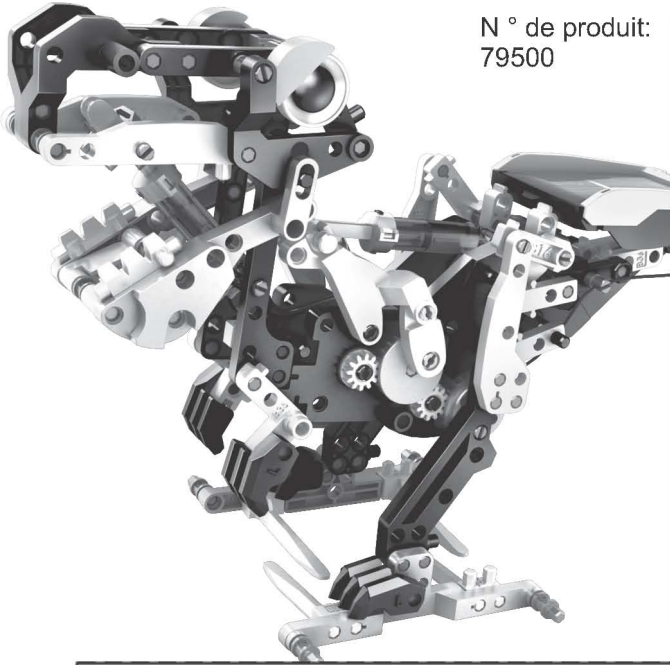
12 en 1

SOLAR & HYDRAULIQUE

KIT SOLAIRE POUR 12 MODÈLES



N ° de produit:
79500



QR Codes:

Hier geht es zur Anleitung:



<https://www.sol-expert-group.de/Solar-Produkte/Modelle-aus-Kunststoff/Bausaetze/12in1-Solarbaukasten-fuer-12-Modelle::1286.html?language=de>

Cliquez ici pour les instructions:



<https://www.sol-expert-group.de/Articles-solaires/ModEles-rEduits-en-plastique/Kits-d-039-assemblage/12in1-kit-solaire-pour-12-modeles::1286.html?language=fr>

Click here for the instructions:



<https://www.sol-expert-group.de/Solar-products/Models-made-of-plastic/Building-kits/12in1-solar-kit-for-12-models::1286.html?language=en>

Klik hier voor de instructies:



<https://www.sol-expert-group.de/Producten-op-zonne-energie/Modellen-van-kunststof/Bouwsets/12in1-solar-kit-voor-12-modellen::1286.html?language=nl>

! ATTENTION! !

- Possibilité de blessure en raison des angles et des arêtes vives!
- Veuillez conserver l'adresse - Ne convient pas pour les enfants de moins de 3 ans!
- Contient de petites pièces pouvant être absorbées!

8+



MADE IN TAIWAN

HINWEIS - NOTE - REMARQUE - LET OP:

(DT) Eine ausführliche Anleitung in deutscher Sprache liegt der Verpackung bei. Die Anleitungen in den Sprachen Englisch, Französisch und Niederländisch können kostenlos in unserem Shop heruntergeladen werden.

(EN) Instructions in German are enclosed in the packaging. The instructions in English, French or Dutch can be downloaded in our shop for free. (FR) Des instructions en allemand sont fournies avec l'emballage.

Les instructions en anglais, français, et néerlandais sont à télécharger gratuitement dans notre boutique.

(NL) De Duitse handleiding is bij de verpakking inbegrepen. De handleidingen voor de talen Engels, Frans en Nederlands kunnen gratis in onze shop worden gedownload.

Contenu

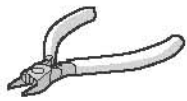
Introduction du produit	1	plastique, 12 Modes robot	
Outils dont vous pourriez avoir besoin	1	(1) Véhicule évitant les obstacles	8
Liste des éléments mécanique	1	(2) Chariot élévateur.....	11
Éléments en plastique	1	(3) Singe	13
Assemblage du module solaire	2	(4) Autruche	16
Assemblage de la boîte de vitesses	2	(5) Excavateur	20
Test de la boîte de vitesses	4	(6) Scorpion	24
Assemblage Oeil & Pince	4	(7) Maître avec chien	28
Assemblage du module hydraulique	4	(8) Éléphant	31
Test du module hydraulique	6	(9) Buggy	34
Notices !! Très important - module hydraulique	6	(10) Crocodile	38
Assemblage de la boîte de rangement	7	(11) Ptérosaure	43
Conseils : Désassemblage des éléments en	8	(12) T-Rex	49

Introduction du produit

Le robot alimenté à l'énergie hydraulique et à l'énergie solaire peut être transformé en douze différents animaux et robots mécaniques. Chaque modèle présente une multitude de mouvements fonctionnels et biomimétiques et une modélisation unique. L'utilisateur peut passer de singe qui grimpe > crocodile à la gueule ouverte et T-Rex - > autruche qui court > scorpion qui attaque avec la pince > buggy qui fait des zigzags et plus. En combinant ces deux pouvoirs, ces adorables robots peuvent facilement bouger et sont également source de grande interaction avec les enfants. Le robot 12 en 1 alimenté aux énergies solaires et hydraulique est désigné pour que les enfants apprennent le bénéfice des énergies alternatives et le concept basique de ces technologies. Ce produit est alimenté par le soleil et l'eau, aucune pile n'est nécessaire. Le robot peut bouger sous la lumière directe du soleil et permet aux enfants de jouer avec dehors et les encourage également à explorer le monde.

La modélisation et le mouvement des modèles renvoient à des animaux naturels, ce qui inclut leurs caractéristiques les plus évidentes, comme la trompe de l'éléphant et l'aile du ptéranodon. Pendant que les enfants jouent avec eux, ils peuvent se rendre compte de la fonction de cette caractéristique et observer comment ils travaillent. En outre, les enfants peuvent utiliser leur propre imagination infinie pour créer une espèce totalement nouvelle.

Outils dont vous pourriez avoir besoin



Cutter diagonal



Tournevis




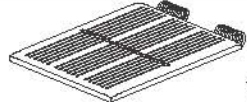


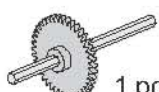







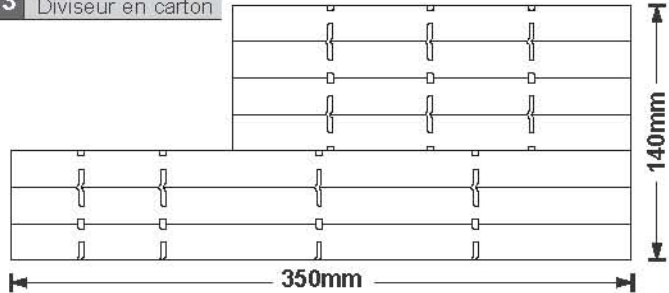

Gobelet & Eau



Papier-tissu

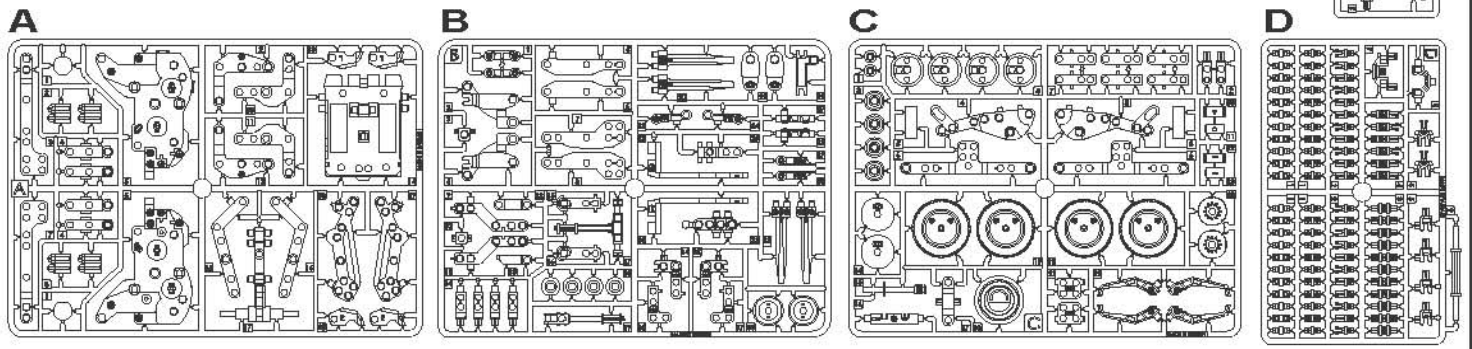
Liste des éléments mécaniques

! Le produit contient des bords fonctionnels et des pointes aiguës.

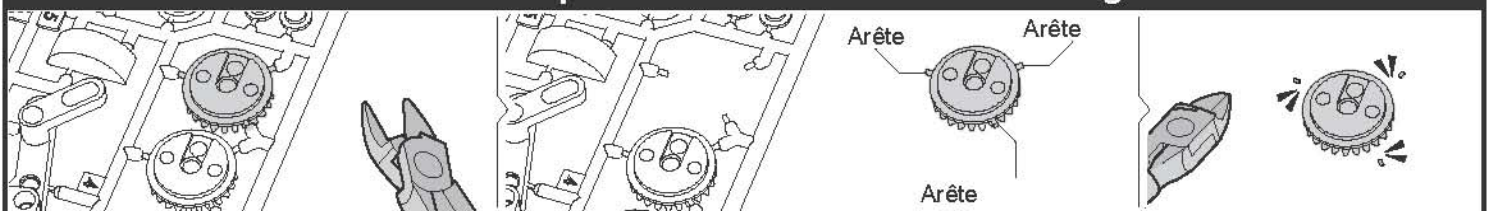
P1	Moteur avec connecteurs	P2	Panneau solaire avec Ressorts	P3	Tube souple (15 cm)						
 Ne raccordez pas les câbles aux mains. 1 pc		 1 pc		 1 pc							
P4	Pignon (jaune)	P5	Pignon a. arbre	P6	Vitesse (rouge)	P7	Vitesse (vert)	P8	Vis	P9	Tampon adhésif
 1 pc	 1 pc	 1 pc	 2 pc	 2 pc	 2 pc						
P10	Arbre rond	P11	Corde	P12	Casquette (rouge)	P13					
 1 pc	 1 pc	 2 pc	 350mm x 140mm								
P14	Sac à huile										
	! Ne touchez pas à l'huile en ajustant le tube souple. 1 pc										

Éléments en plastique

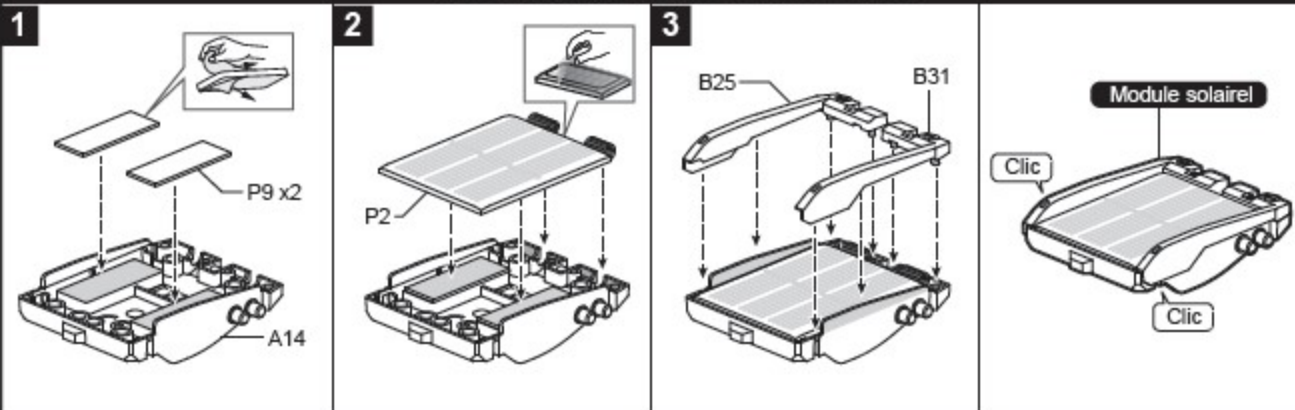
! Coupez les éléments en plastique lorsqu'ils sont requis. Ne les coupez pas en avance.



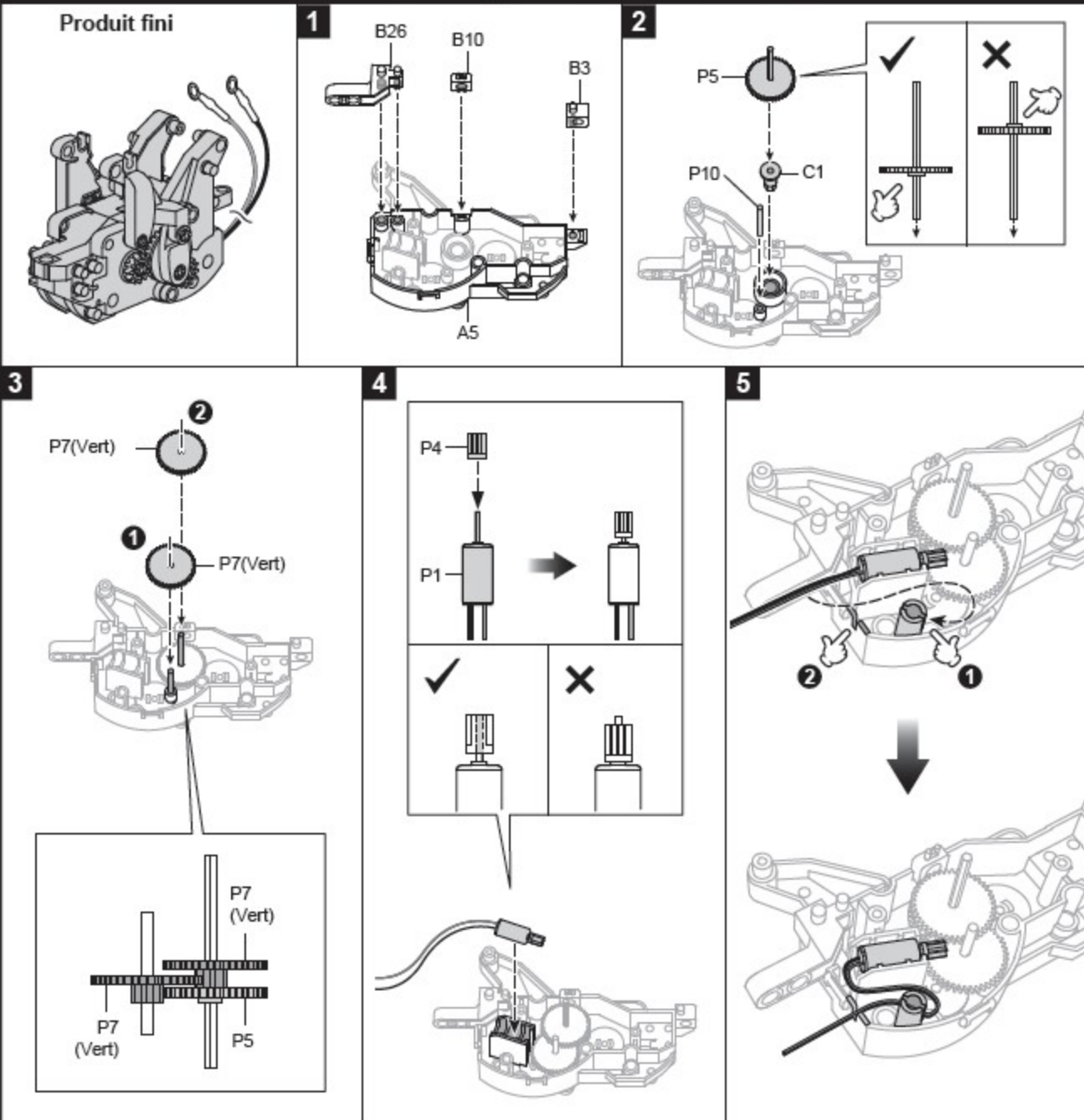
Conseil : coupez les arêtes avant l'assemblage.



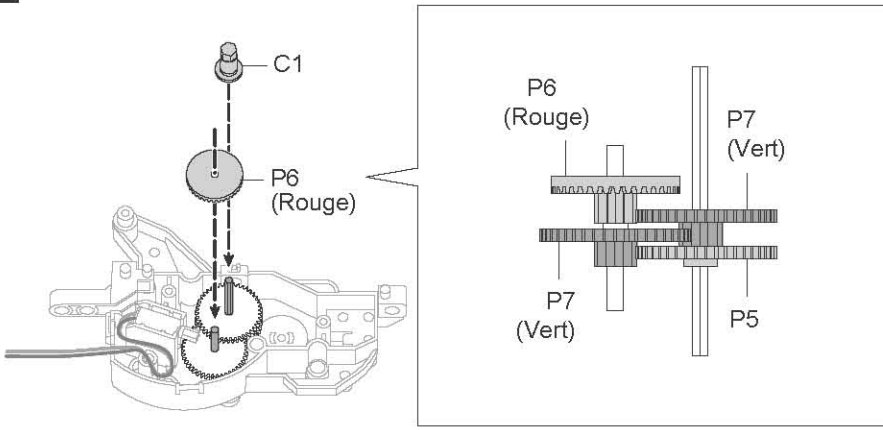
Assemblage du module solaire



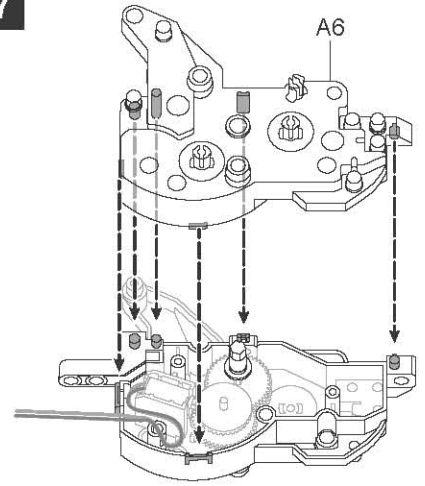
Assemblage de la boîte de vitesses



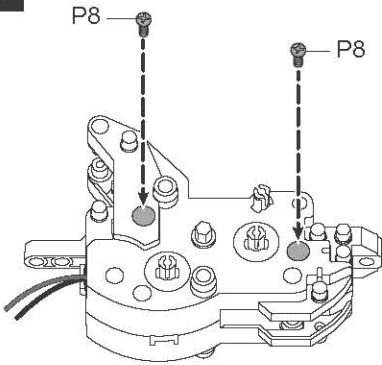
6



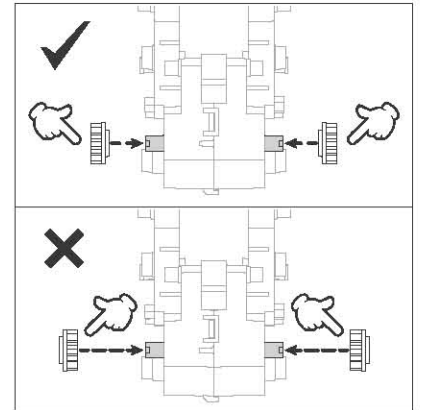
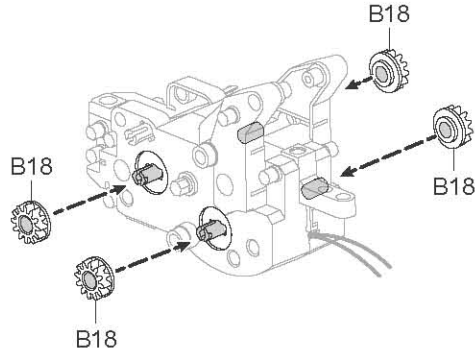
7



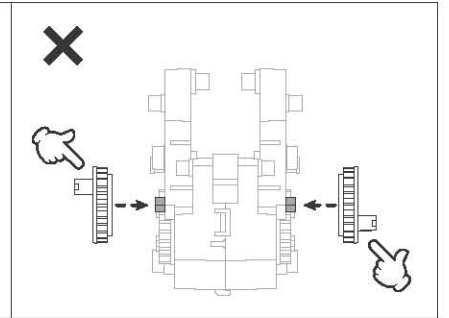
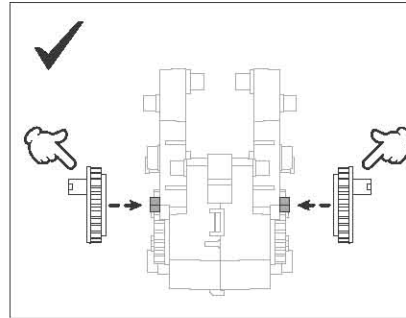
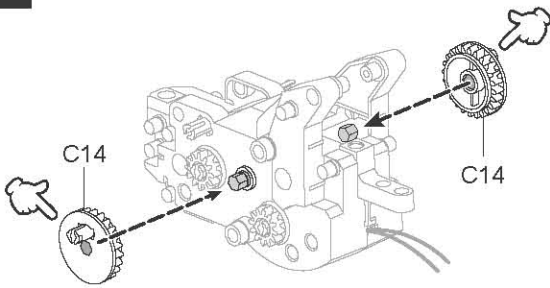
8



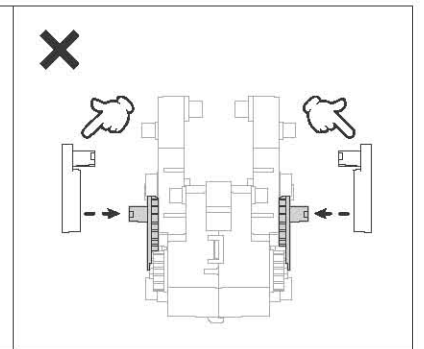
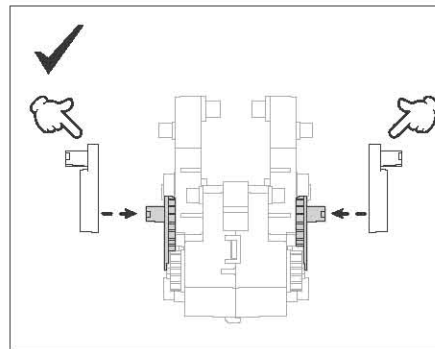
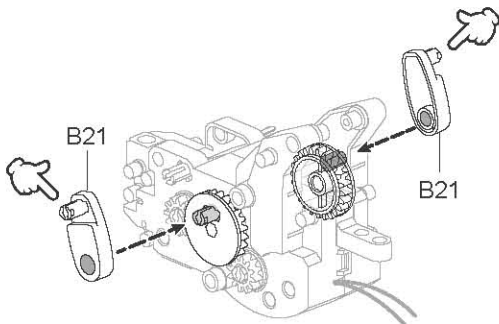
9



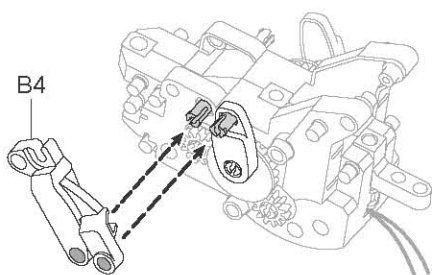
10



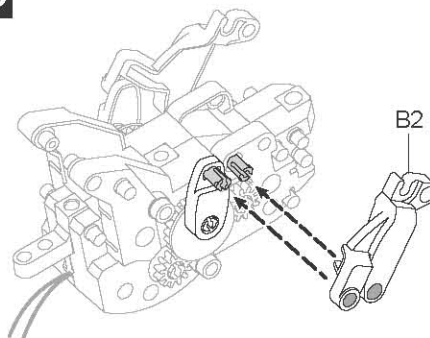
11



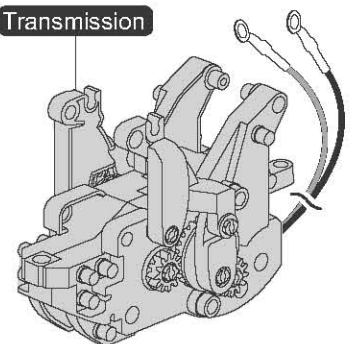
12



13

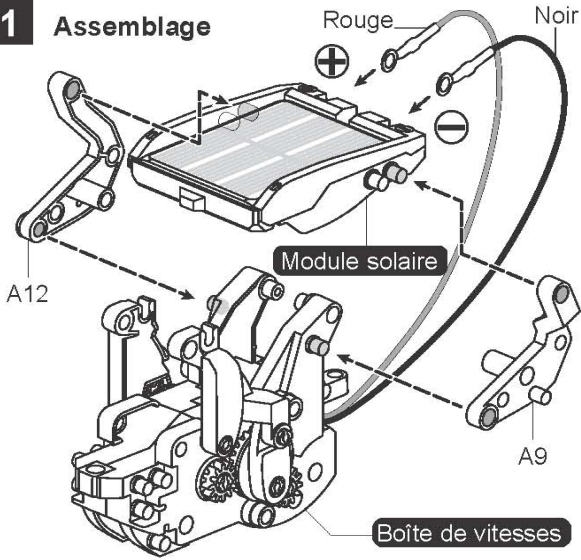


Transmission

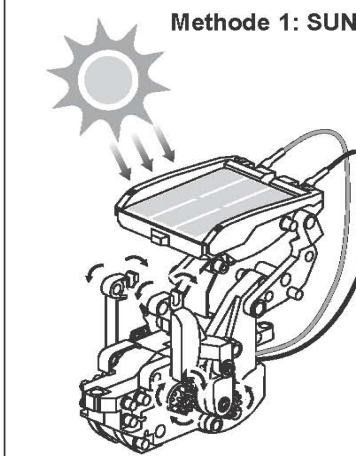


Test de la boîte de vitesses

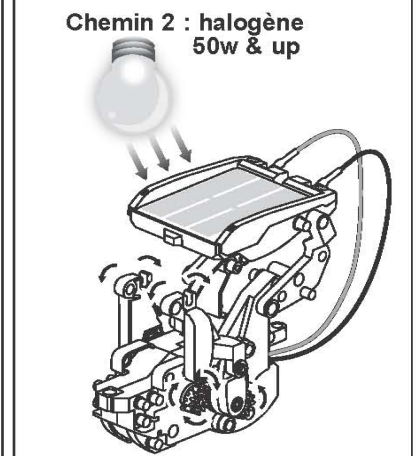
1 Assemblage



2 Test



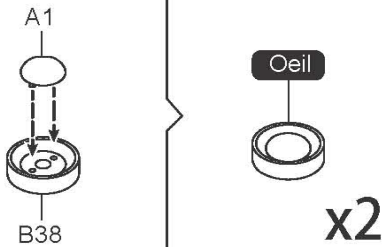
Methode 1: SUN



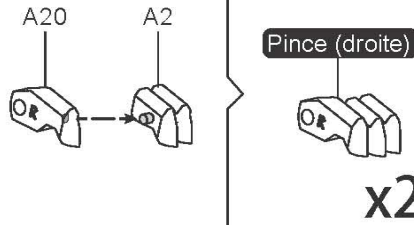
Chemin 2 : halogène 50w & up

Si la boîte de vitesses ne fonctionne pas, veuillez vous référer à la page 2-3 pour le réassemblage

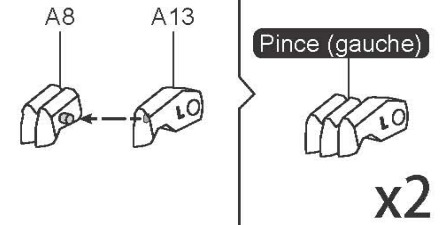
Assemblage de l'oeil



Assemblage de la pince (droite)

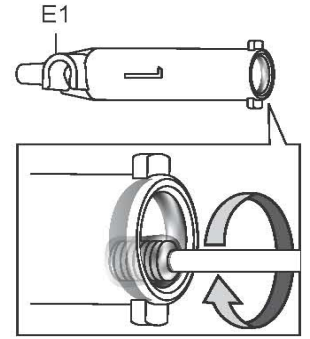
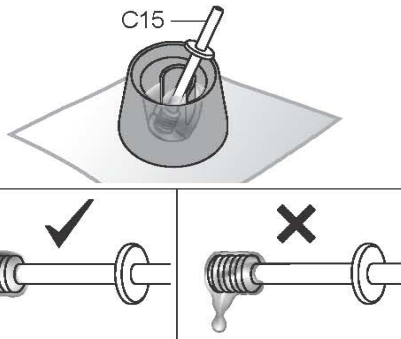


Assemblage de la pince (gauche)

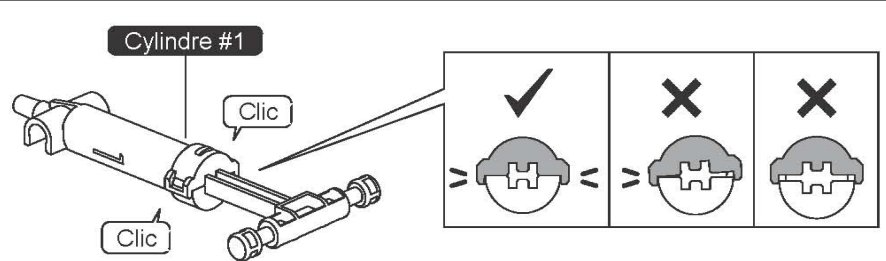
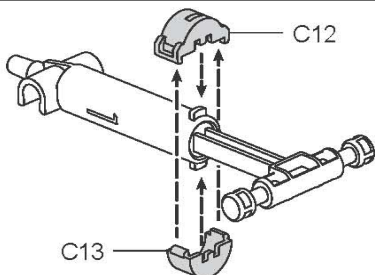
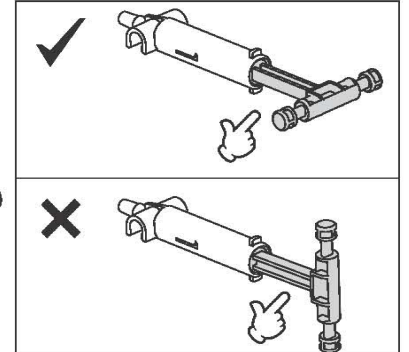
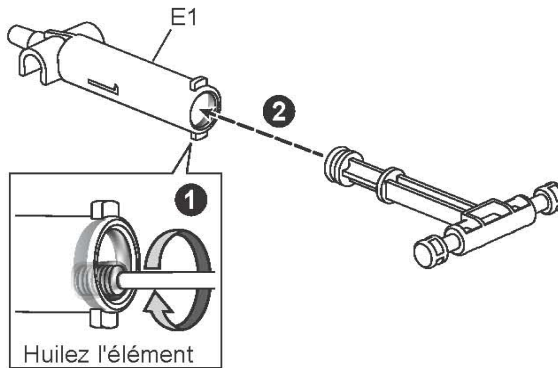
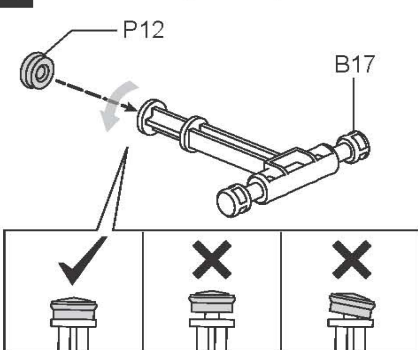


Assemblage du module hydraulique

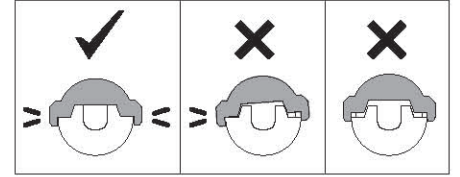
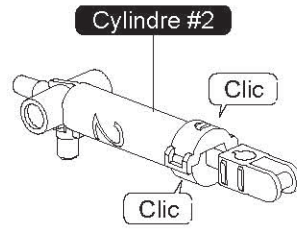
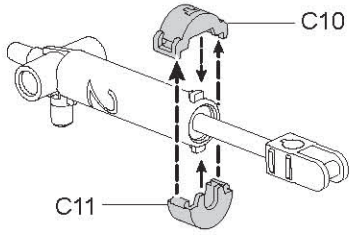
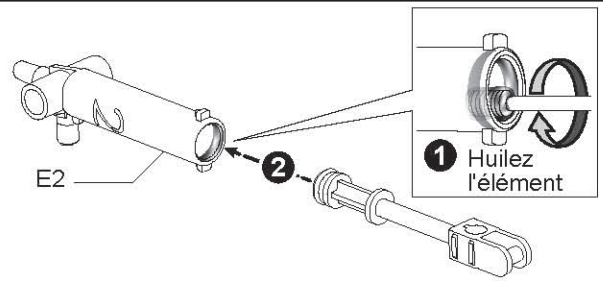
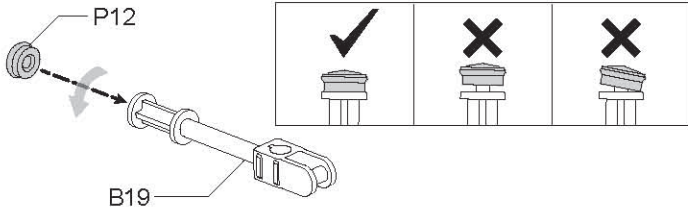
1 Comment huiler les éléments



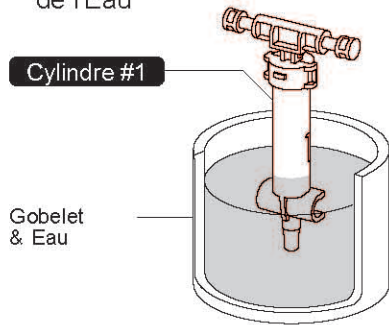
2 Assemblage du cylindre #1



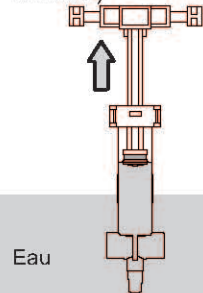
3 Assemblage du cylindre #2



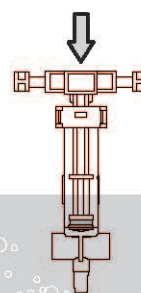
4 Comment remplir le cylindre #1 avec de l'Eau



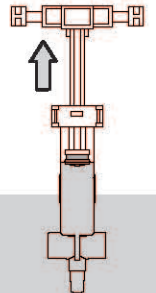
1 Tirez le piston vers le haut (comme montré ci dessous)



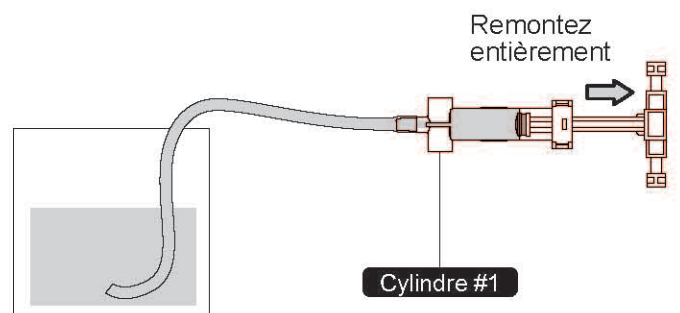
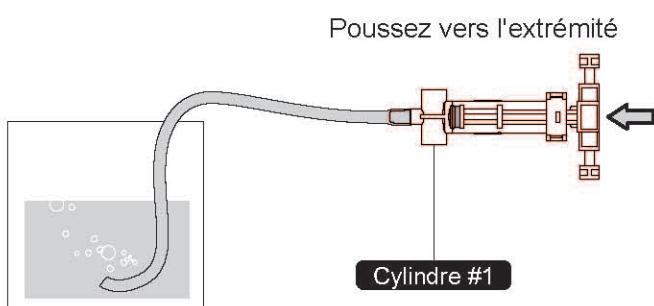
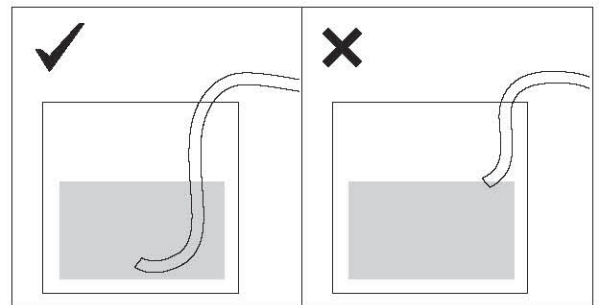
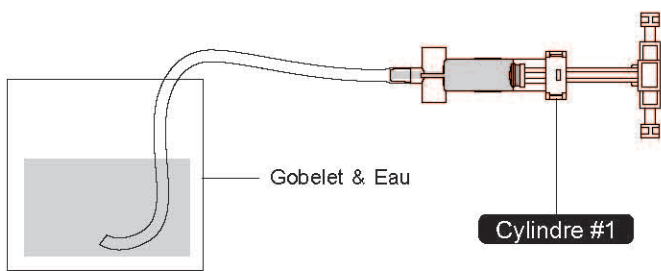
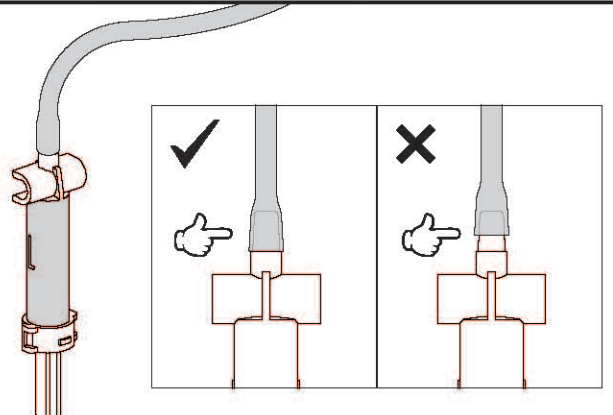
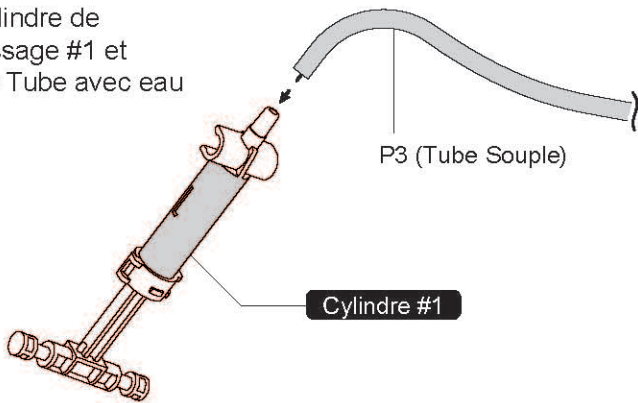
2 Poussez le piston vers le bas



3 2 3 refaire pour remplir le cylindre avec de l'eau



5 Cylindre de remplissage #1 et Souple Tube avec eau



6 Remplissez le cylindre #2 avec de l'Eau

Cylindre #2

Eau

Pressez vers le bas le piston cylindre #2 vers le haut

7 Module hydraulique

Cylindre #1

Cylindre #2

👉 Test du module hydraulique

Cylindre #1

Poussez vers l'extrémité l'extrémité

P3 (Tube Souple)

Cylindre #2

✓

✗

insuffisant eau

Cylindre #1

Poussez vers

P3 (Tube Souple)

Cylindre #2

✓

✗

excès air

Si le module hydraulique connaît les pannes ci-dessus, retournez à la page 5-6, étape 4-7 et remplissez le cylindre avec de l'eau

Notices !! Très important - Module Hydraulique

Notice 1 : Assurez-vous que le module hydraulique n'a pas les pannes mentionnées ci-dessus avant l'assemblage de chaque modèle

Notice 2 : Durant l'assemblage de chaque modèle, ne pressez pas et ne tirez pas non plus le Cylindre #2 lorsque le module hydraulique est installé

Exemple : Autruche

Cylindre #2

Cylindre #1

✗

Tirer

excès air

✗

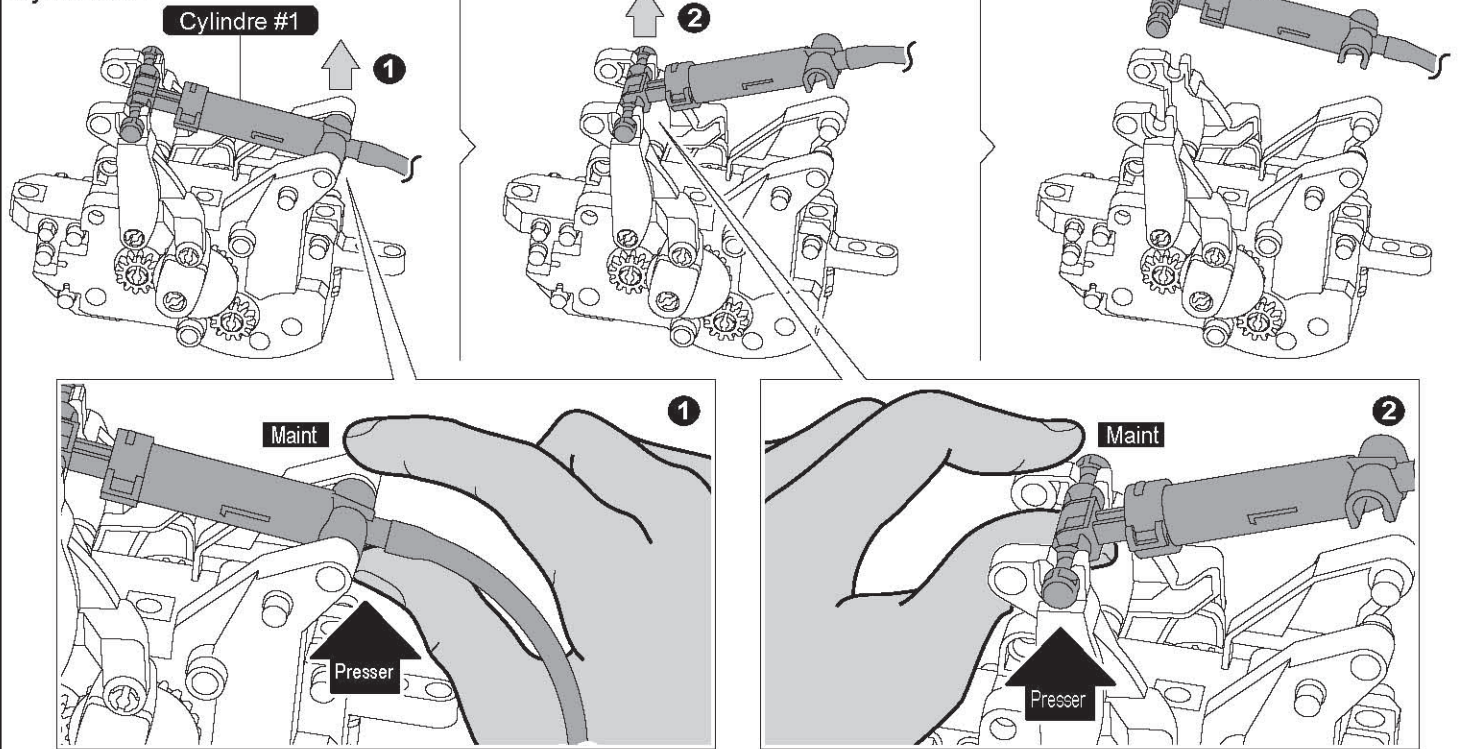
Presser

Eau fuite

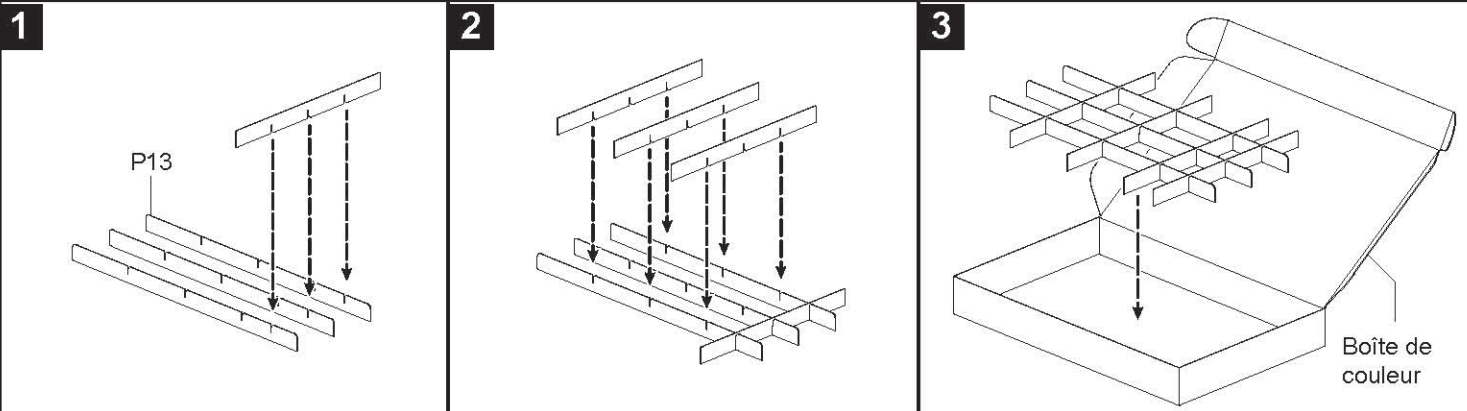
Dans ces cas, retournez à la page 5-6, étape 4-7 et remplissez le cylindre avec de l'eau

Notice 3 : Pour lisser les étapes de désassemblage, descendez d'abord le **Cylindre #1** puis le **Cylindre #2**

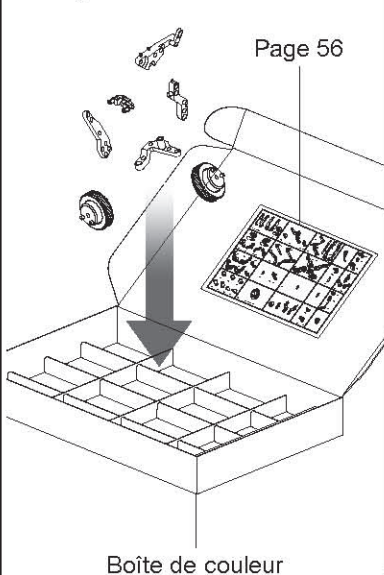
Conseil - désassemblage du **Cylindre #1**



Assemblage de la boîte de rangement



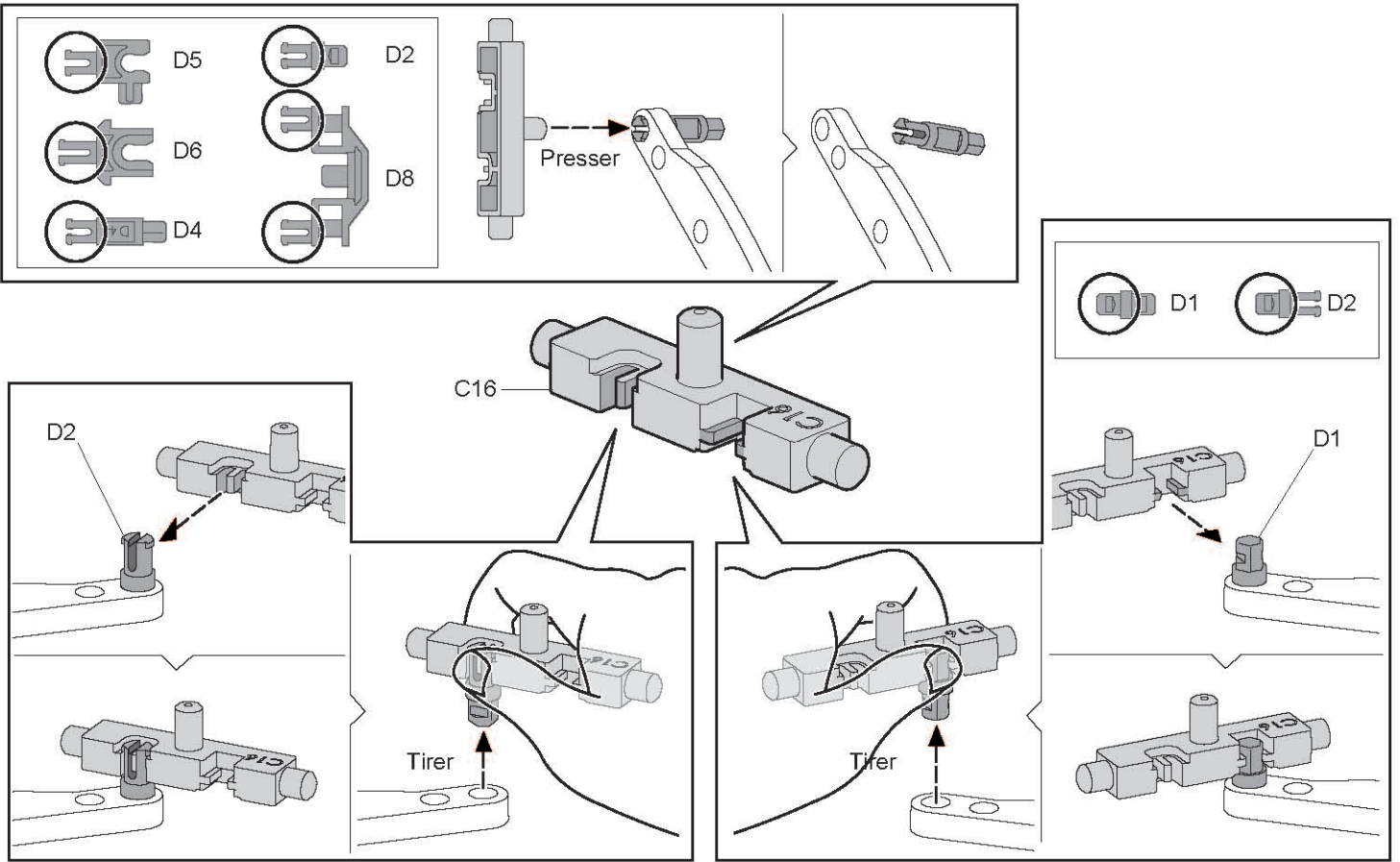
4
Trier & Stocker les éléments
(comme sur l'illustration de droite) dans la boîte.



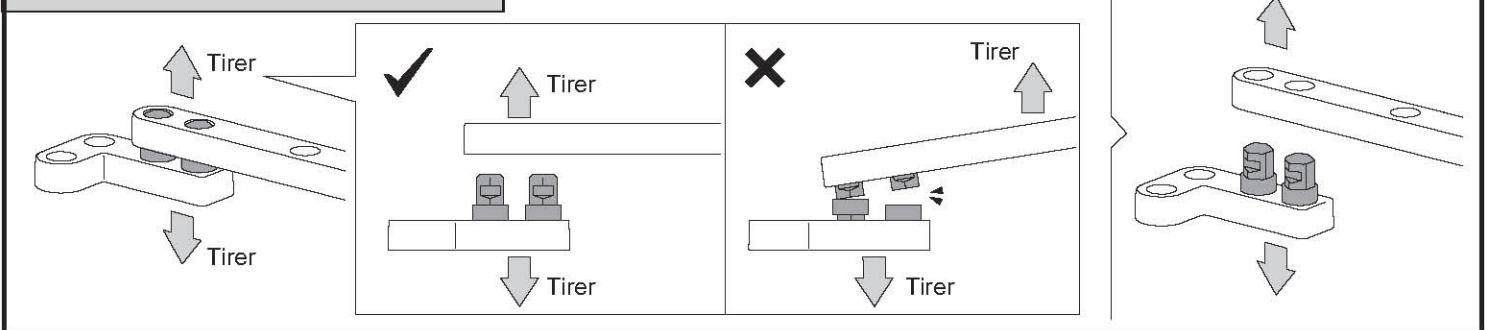
B5, B6, B7, B8, Oeil x2	C5 x2, C6 x2, B14 x4	B22, A3, A7, A17, D9	D7, D4 x6, C17, C2 x4, B32
Pince (R) x2, Pince (L) x2, B35, B34, B36, B37	B20 x2, B33 x2, A15, A16	D2 x22	A4 x4, B16, B15, C22 x4
A10, A11, B27, A9, A12, B28	D1 x44, C16	C4, C8, A18, A19	D6 x2, D3 x11, C21 x2, C9 x2
B1 x2, B12, B13, B23, B24, B29, B30	C19 x4	C20 x2, C7 x6, B11, B9	D8, D5 x4, C3 x4

Conseils : Désassemblage des éléments en plastique

1. Comment utiliser l'outil d'assistance C16



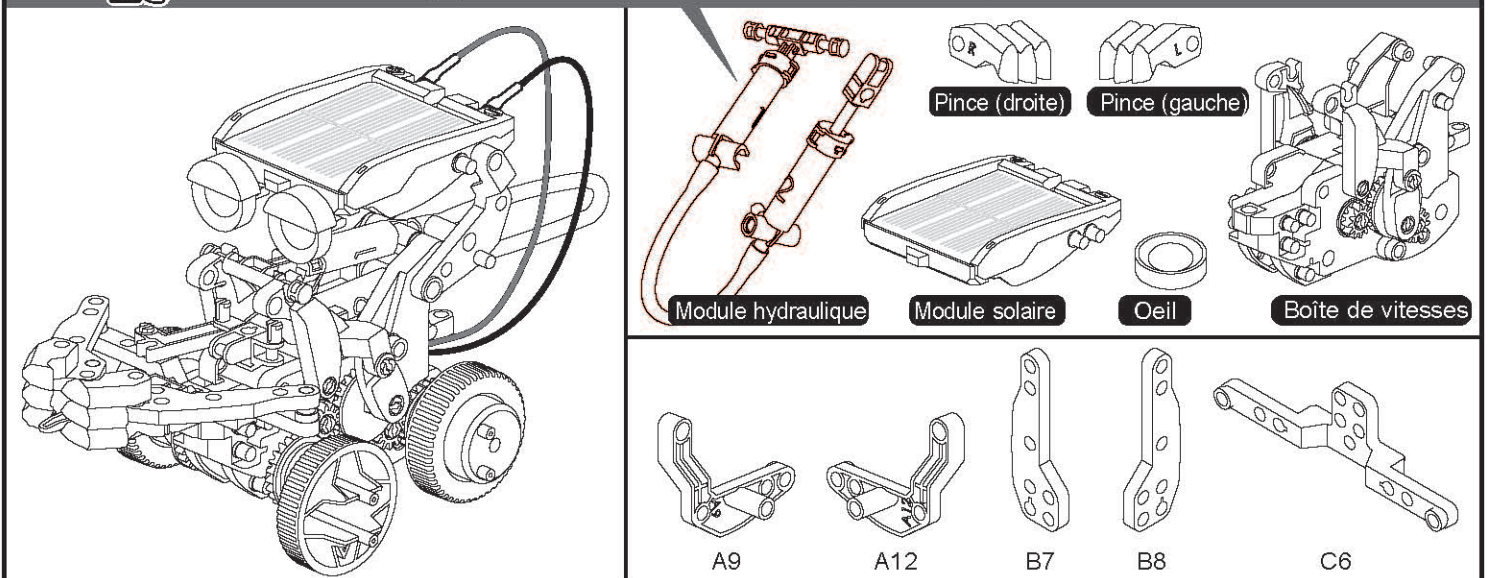
2. Tirez et relâchez les éléments

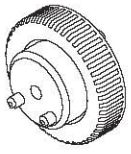


01. Obstacle empêchant l'assemblage du Véhicule



Avant l'assemblage, vérifiez l'état de l'air dans le cylindre et ajoutez de l'eau si nécessaire





C19x4



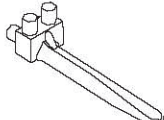
B22



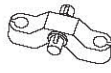
C3x4



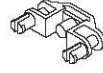
C5x2



B33



C17



D7



D8

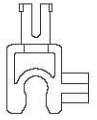
1:1



D1x6

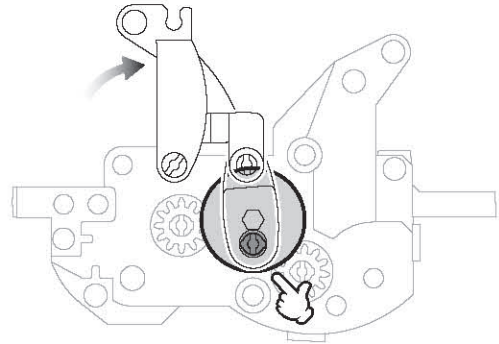
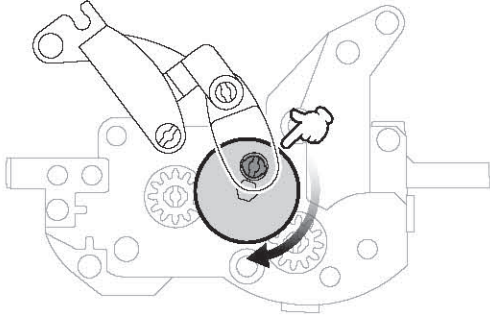


D2x6



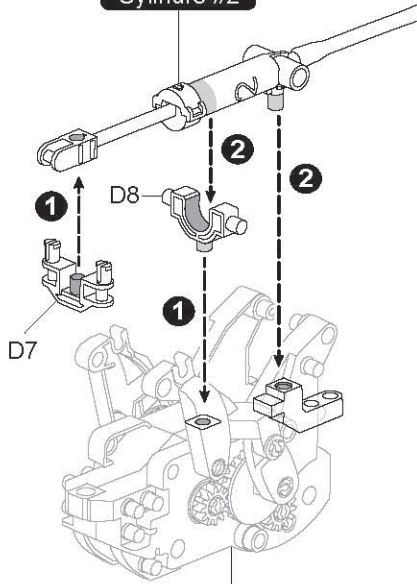
D5x2

1 Ajustez la came (comme indiqué sur la figure ci-dessous) avant l'assemblage.



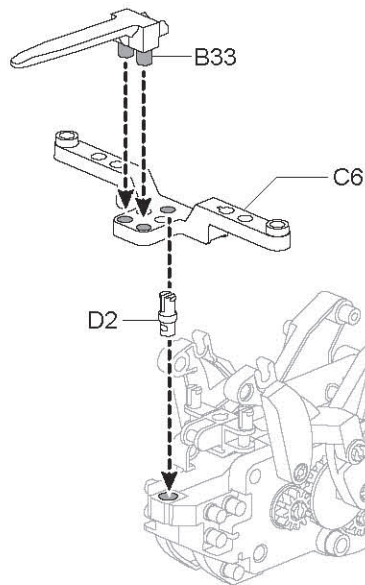
2

Cylindre #2

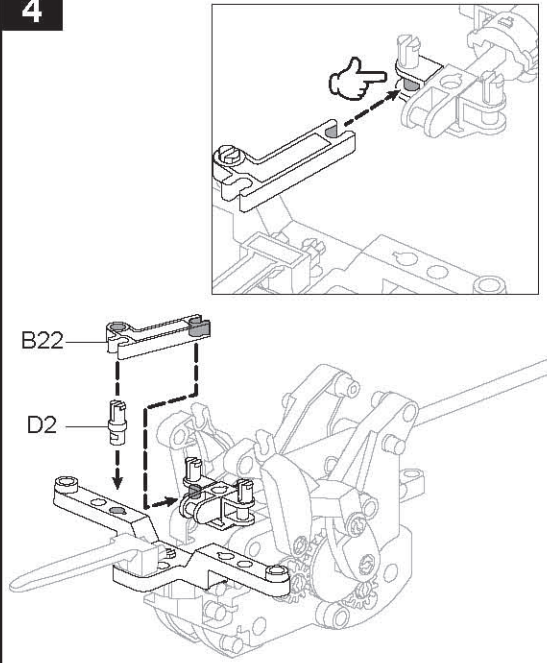


Boîte de vitesses

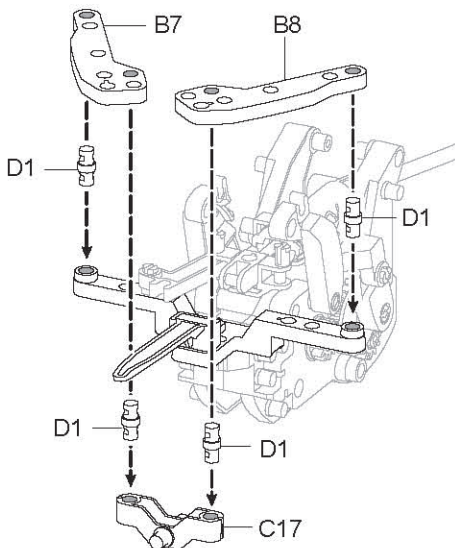
3



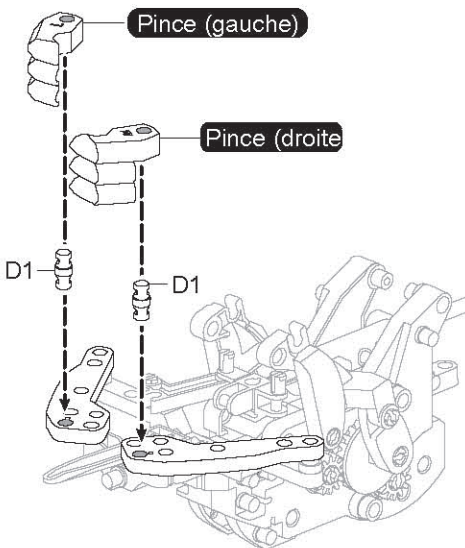
4



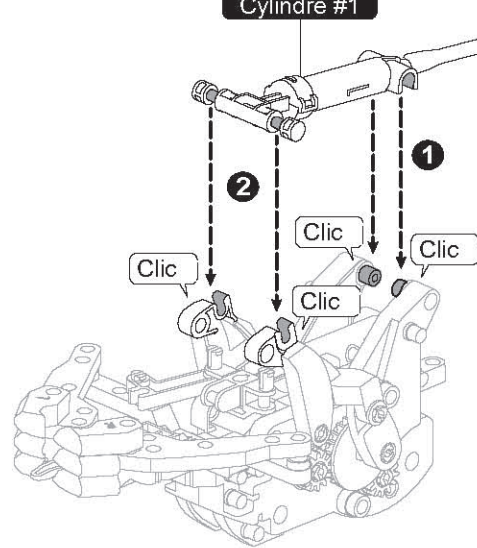
5



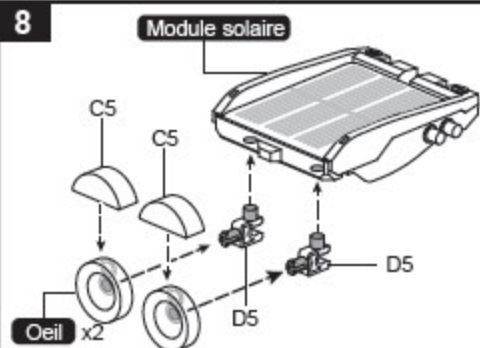
6



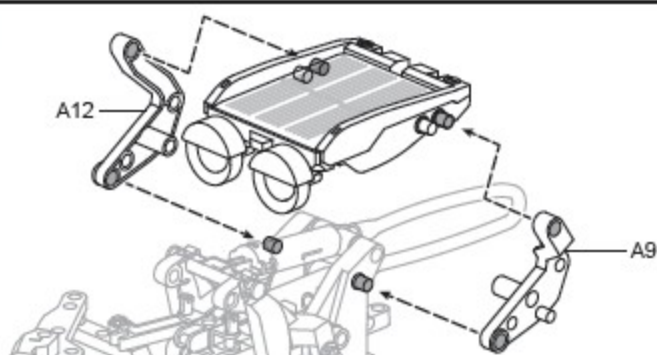
7



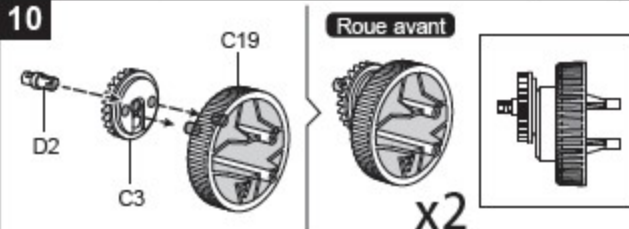
8



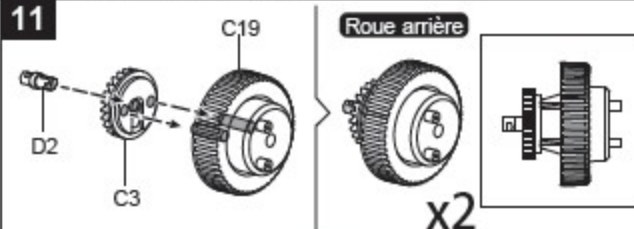
9



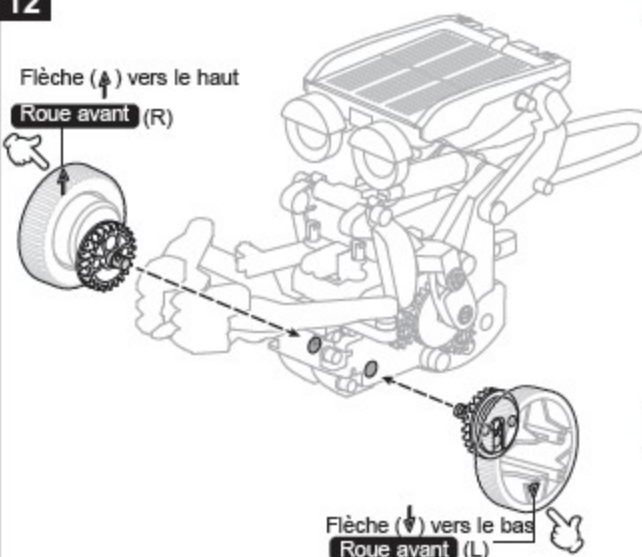
10



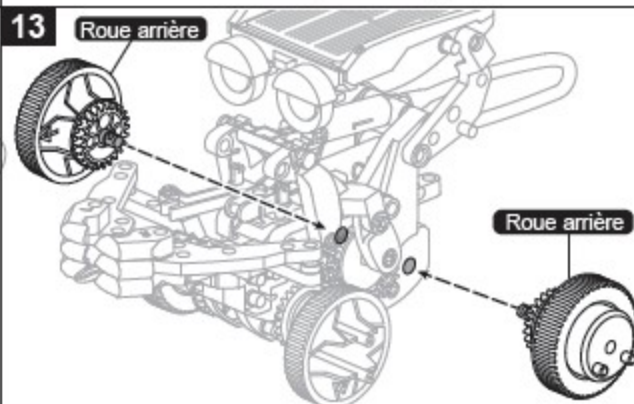
11



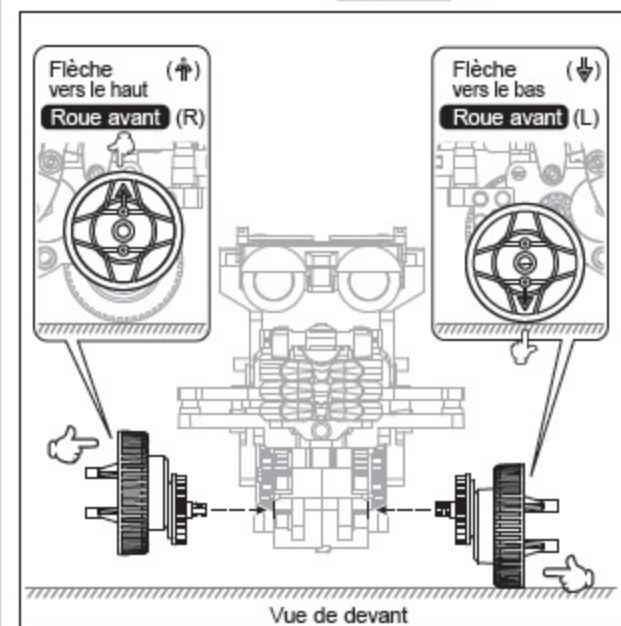
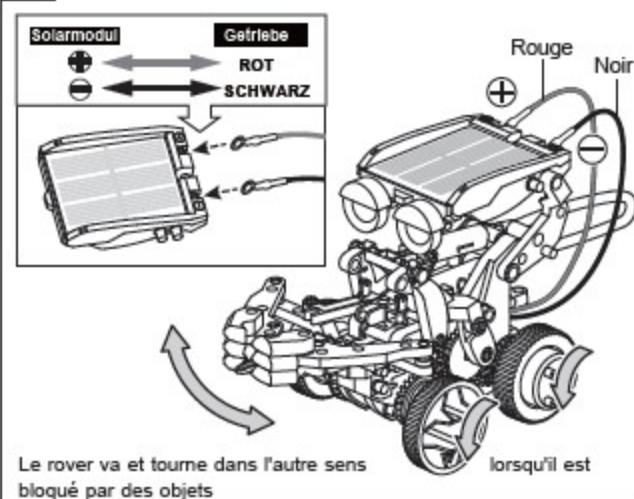
12



13



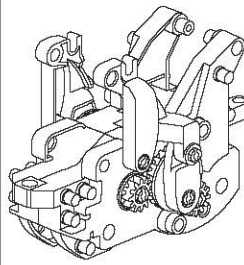
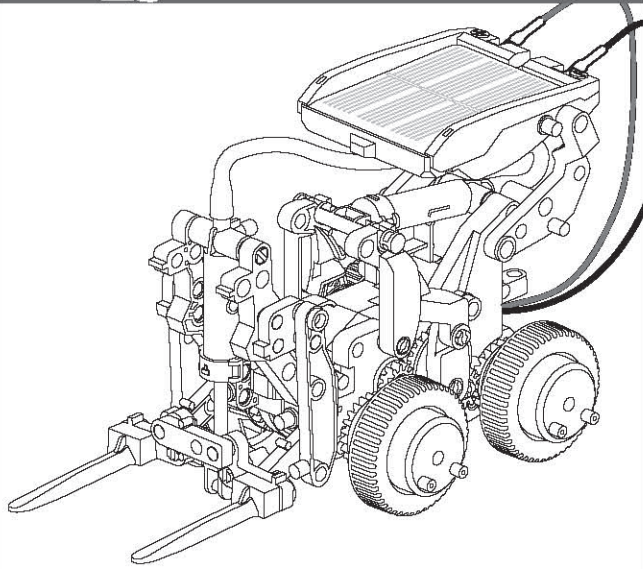
14



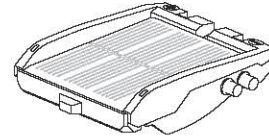
02. Assemblage du chariot élévateur



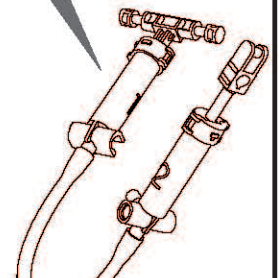
Avant l'assemblage, vérifiez l'état de l'air dans le cylindre et ajoutez de l'eau si nécessaire



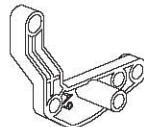
Boîte de vitesses



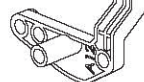
Module solaire



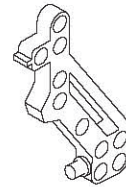
Module hydraulique



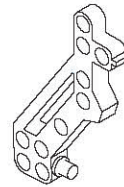
A9



A12



A18



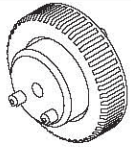
A19



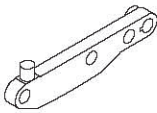
B36



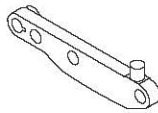
B37



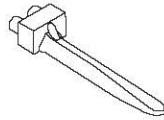
C19x4



B5



B6



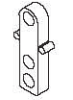
B20x2



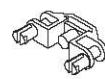
C21x2



C3x4



C7x3



D7

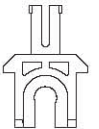
1:1



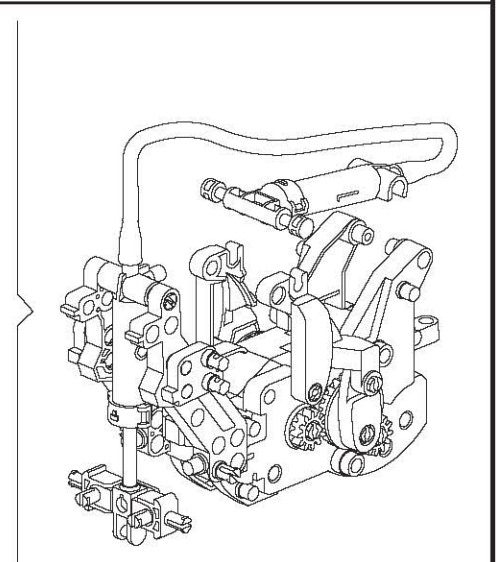
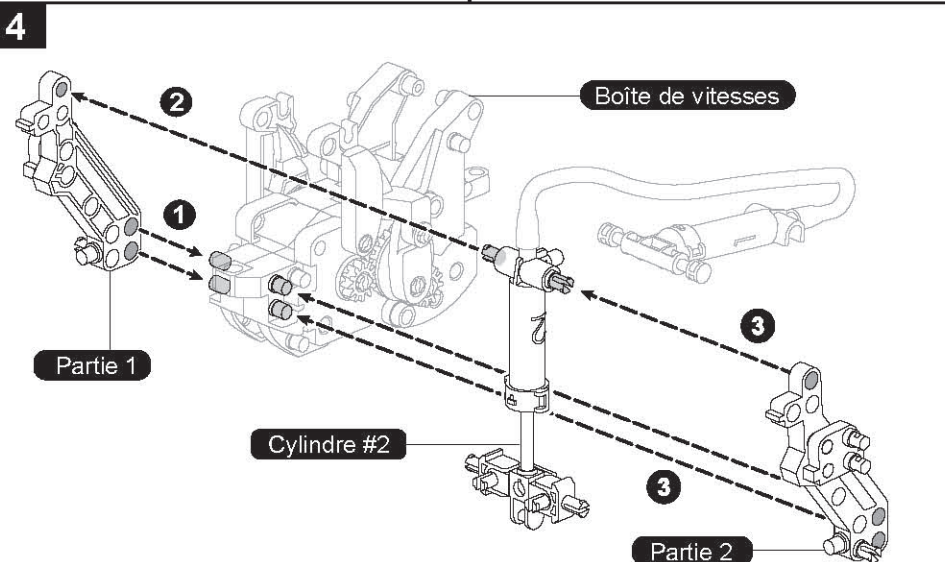
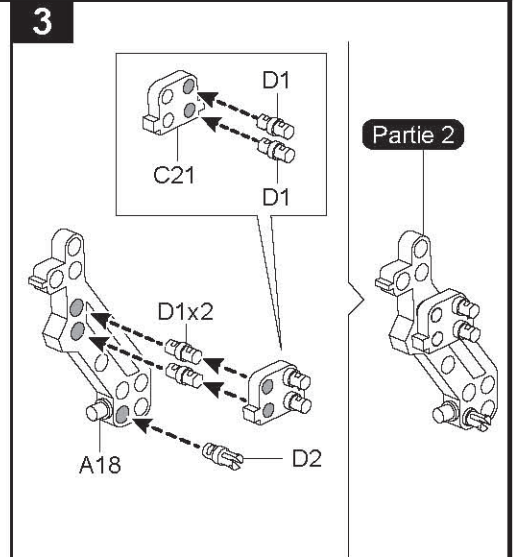
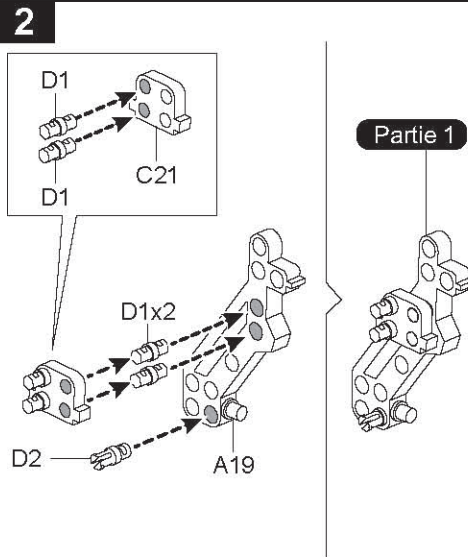
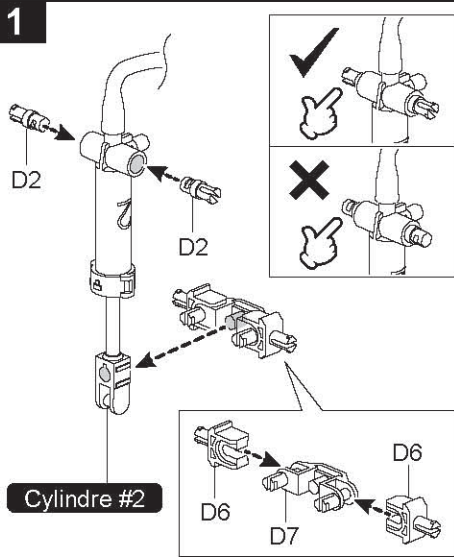
D1x10



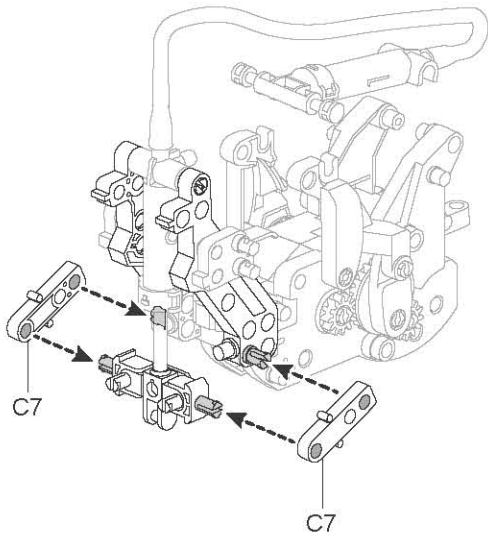
D2x8



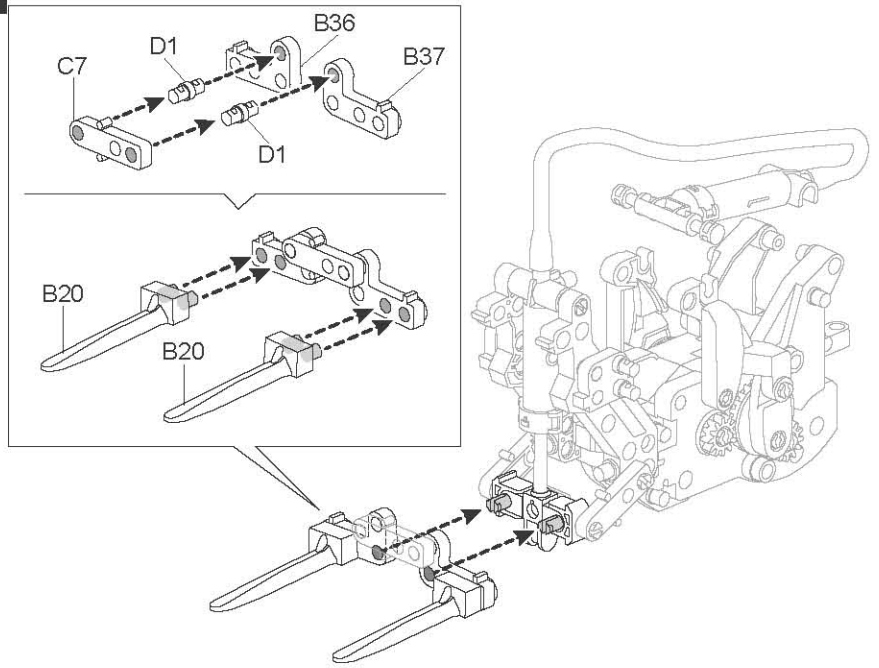
D6x2



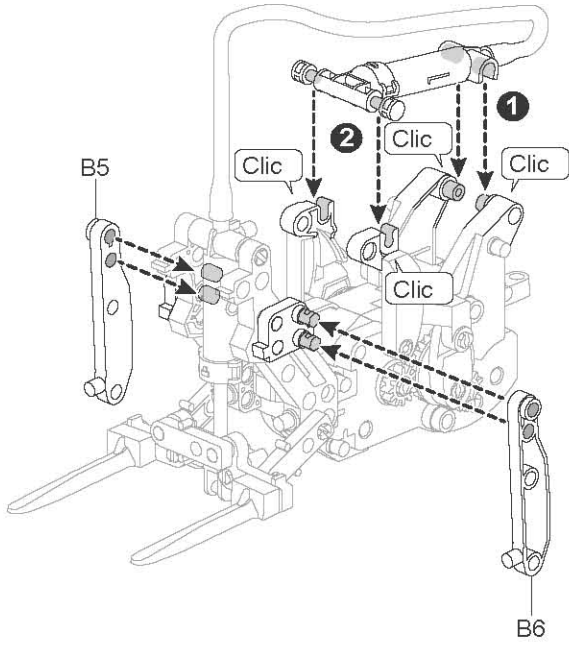
5



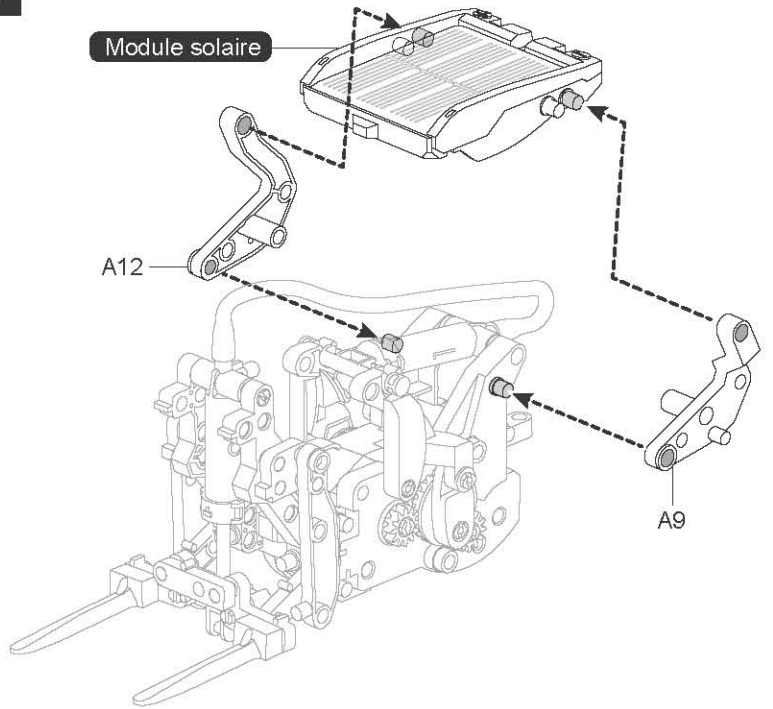
6



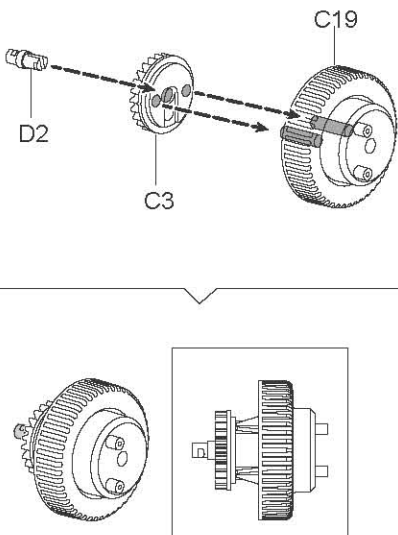
7



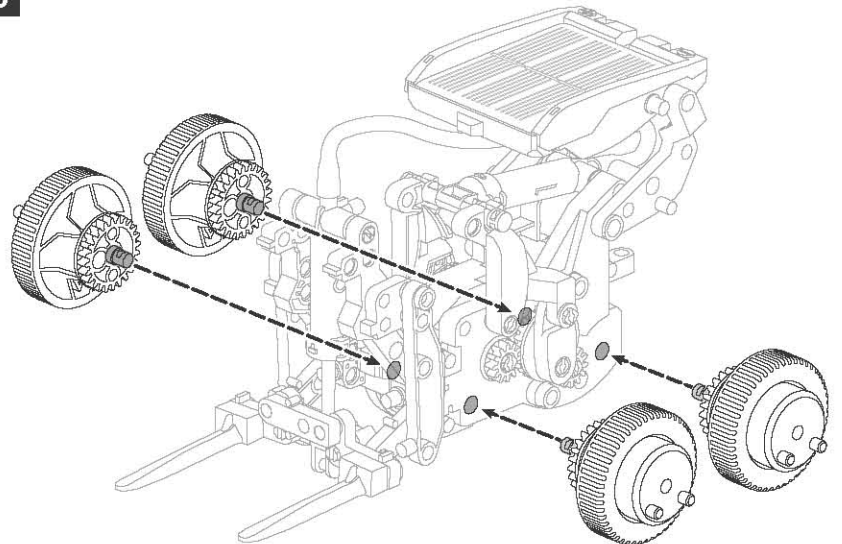
8



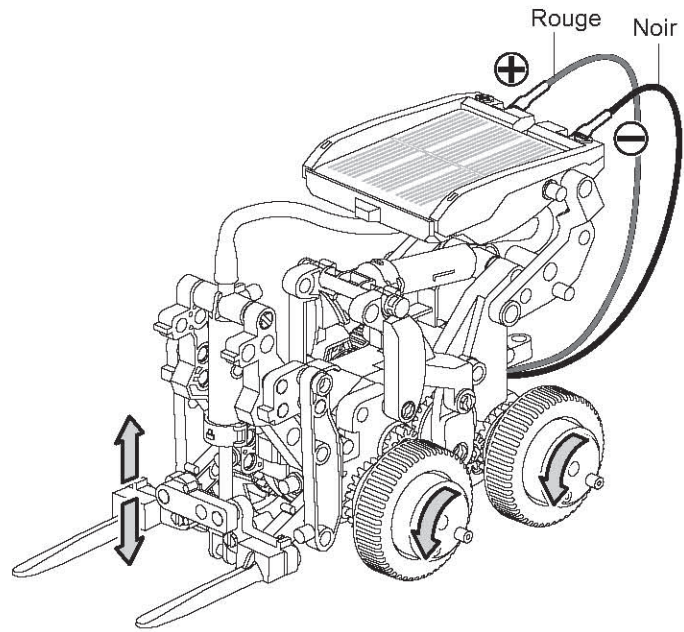
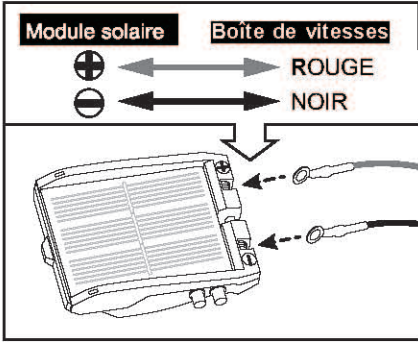
9



10

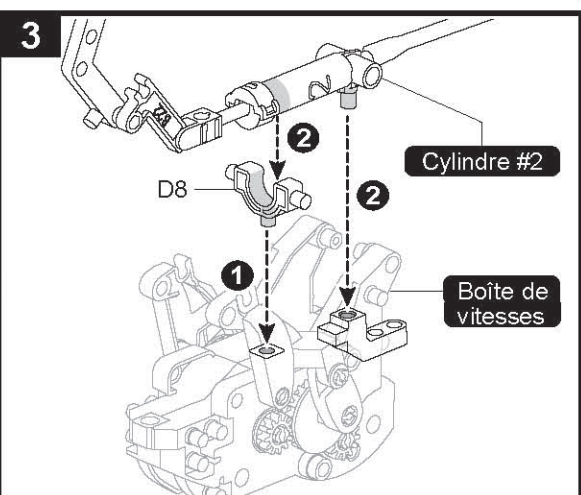
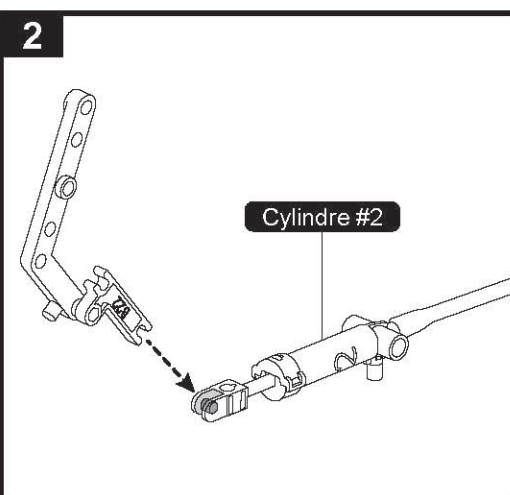
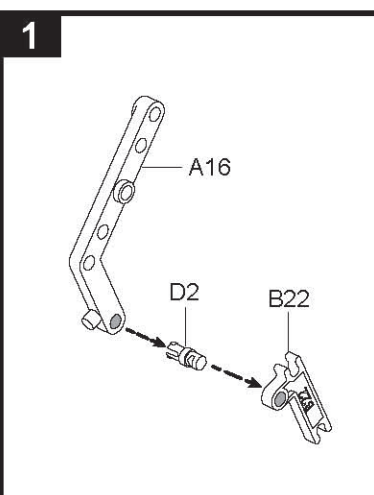
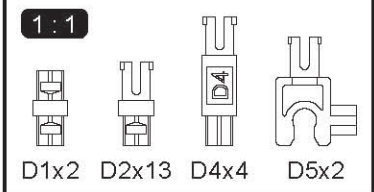
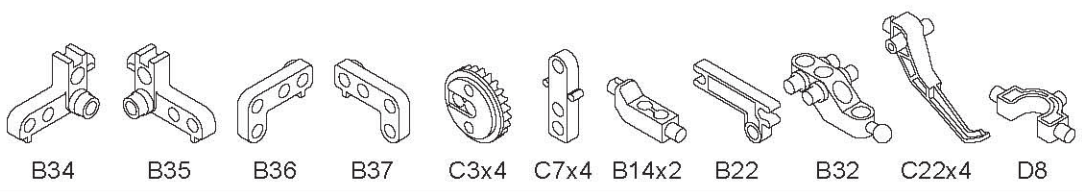
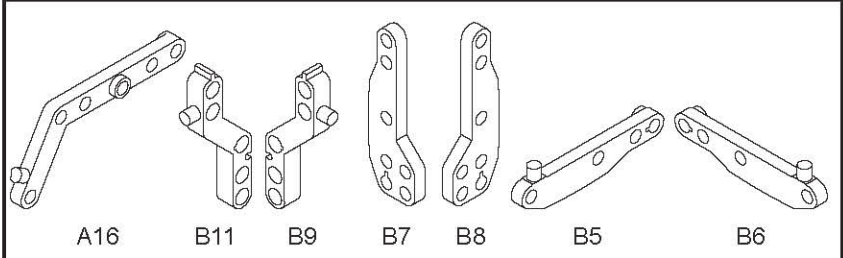
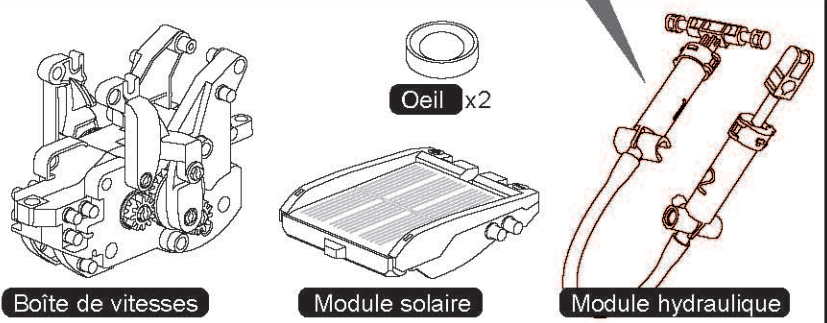
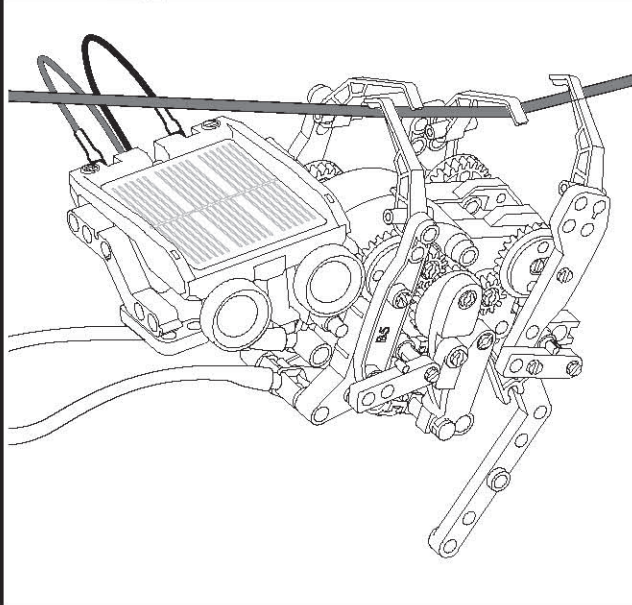


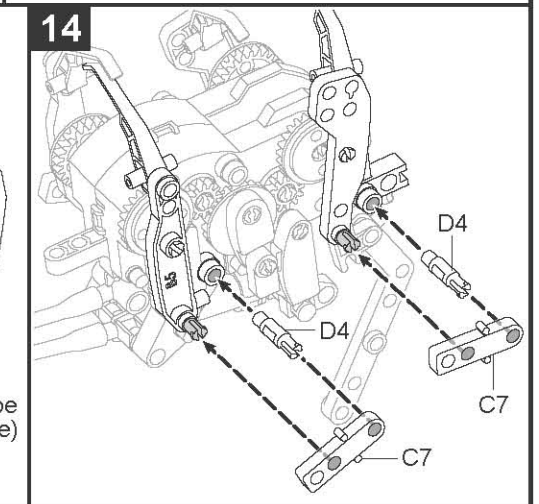
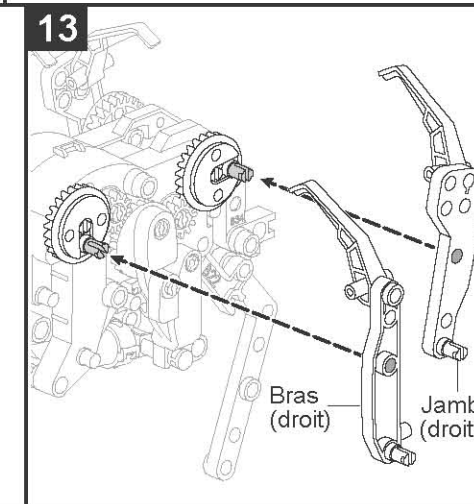
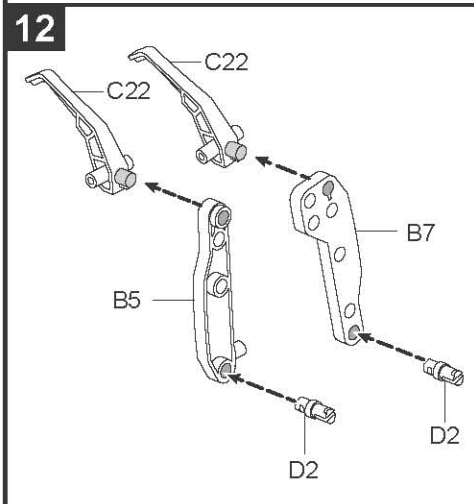
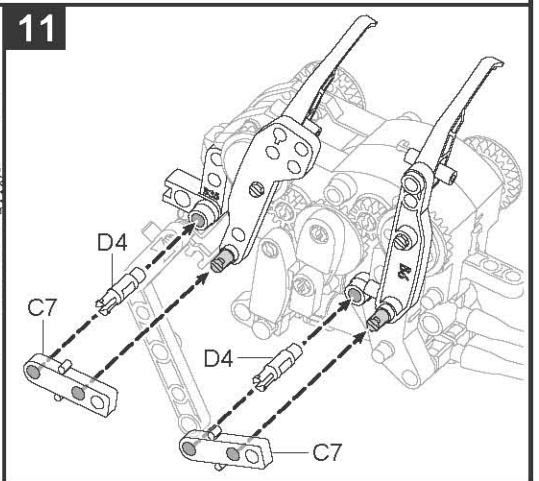
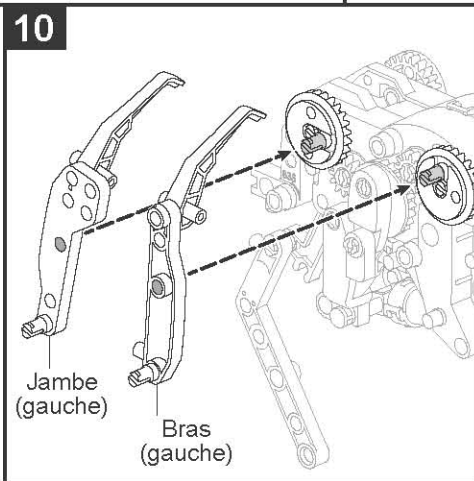
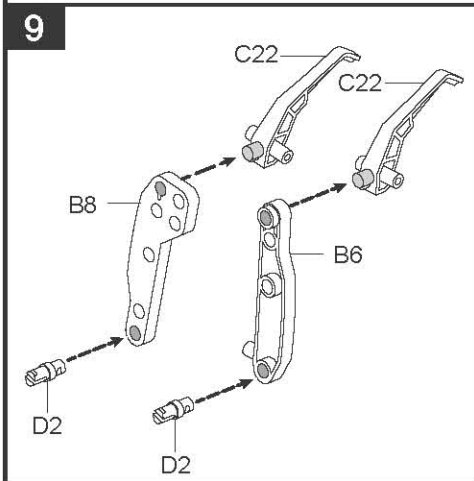
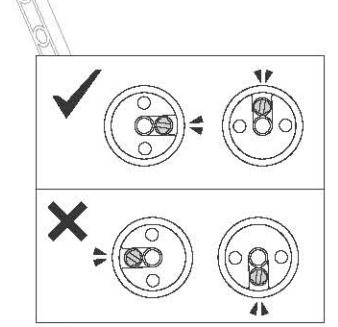
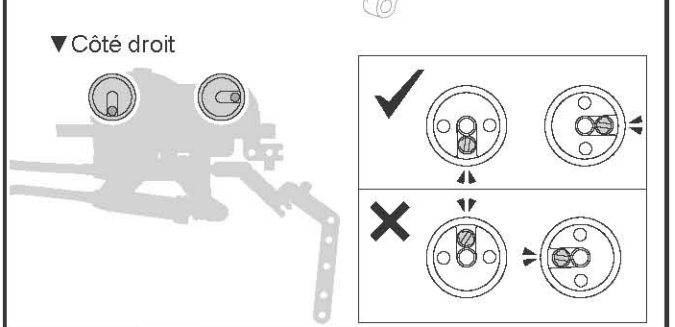
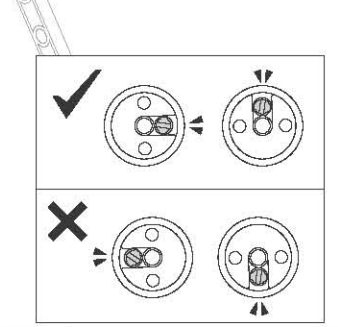
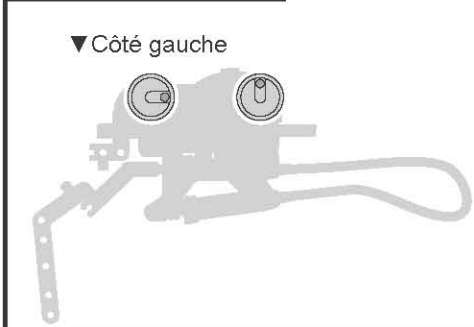
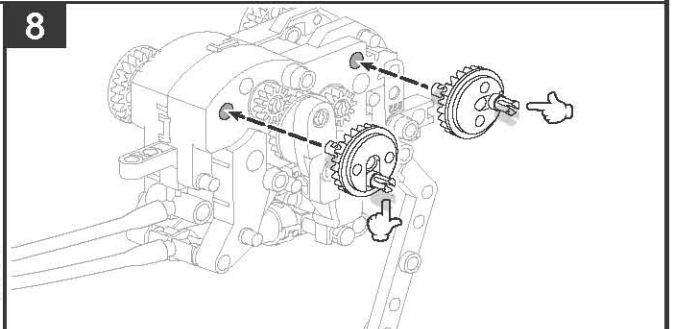
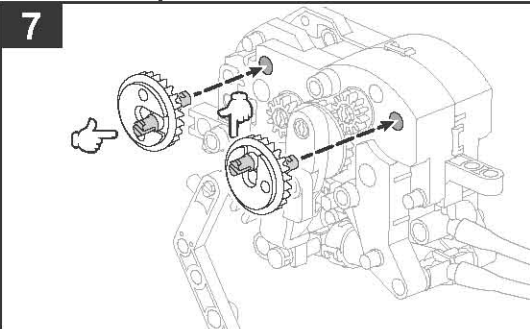
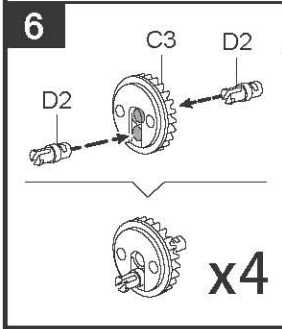
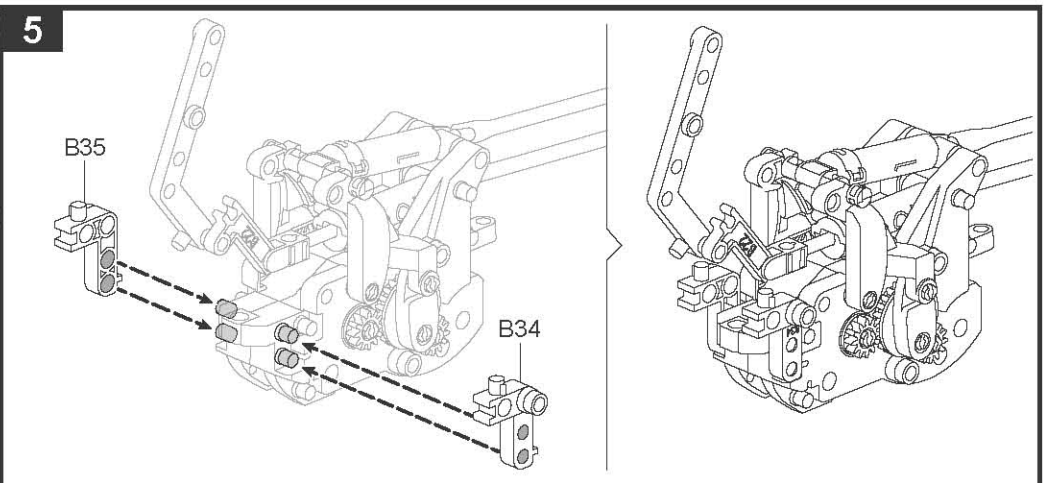
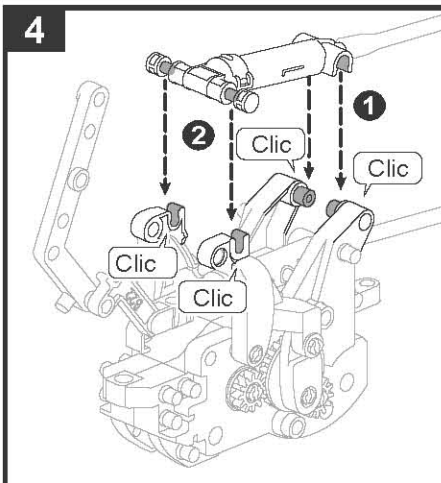
x4

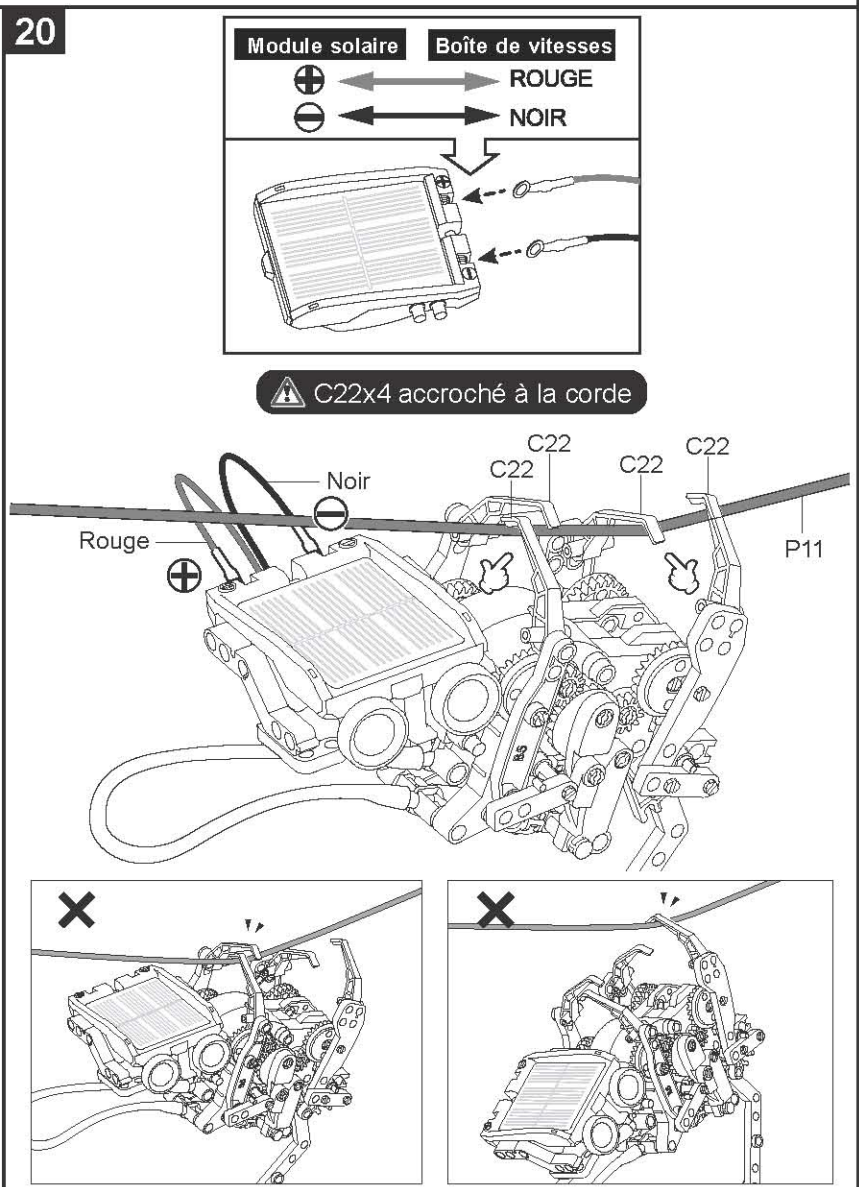
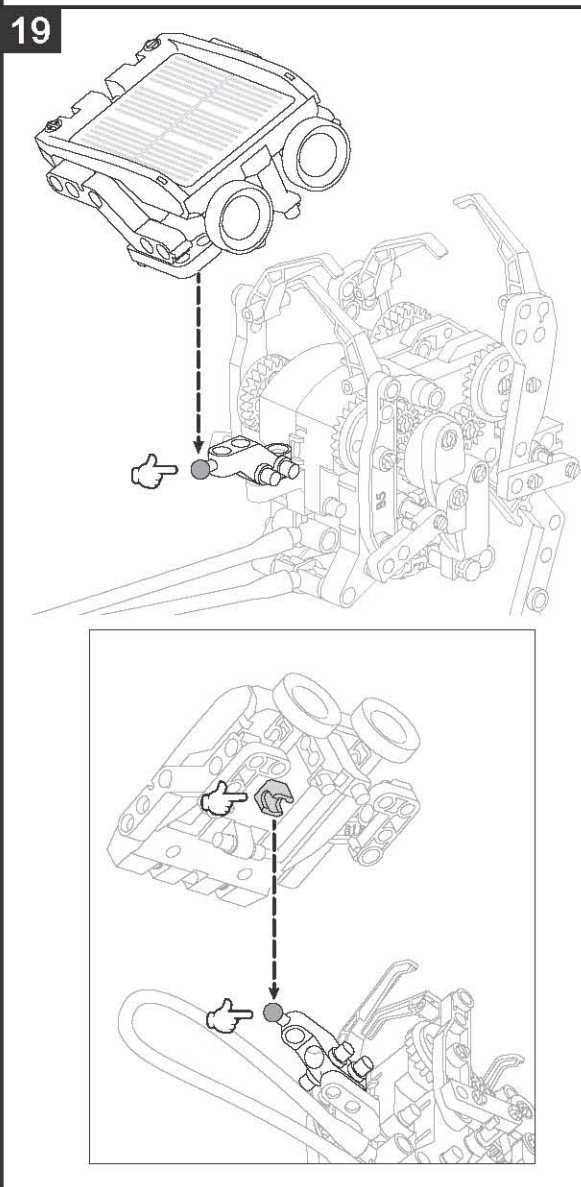
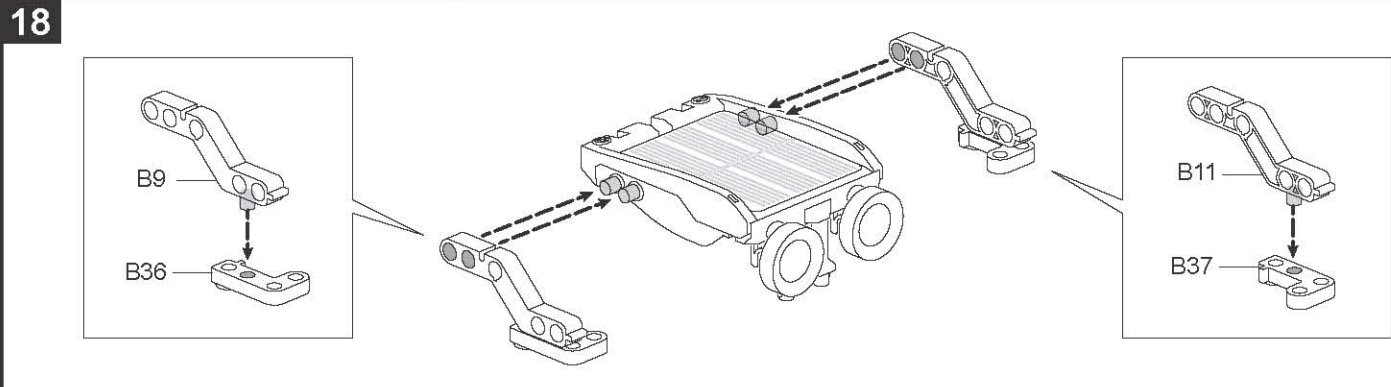
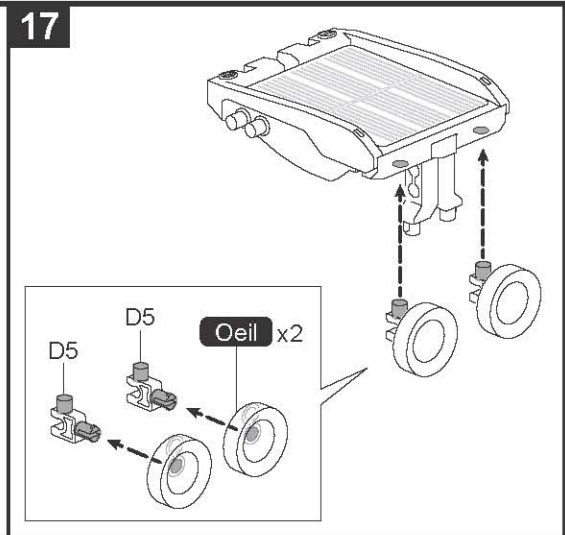
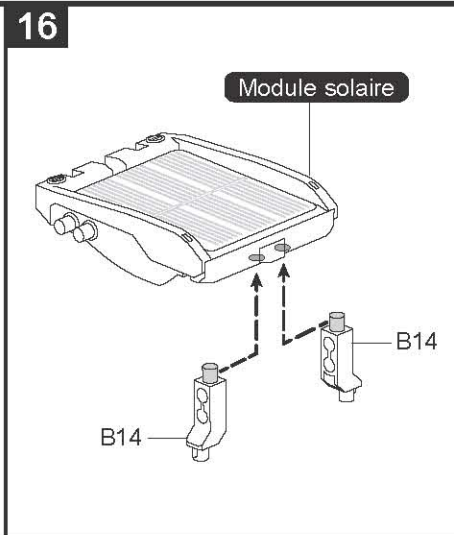
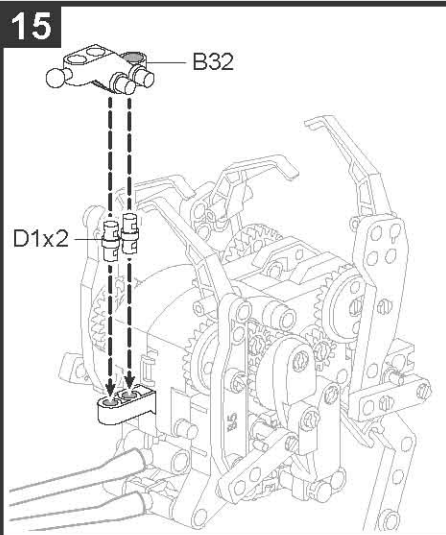


03. Assemblage du singe

⚠ Avant l'assemblage, vérifiez l'état de l'air dans le cylindre et ajoutez de l'eau si nécessaire



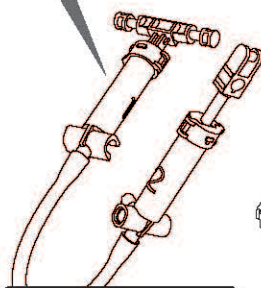
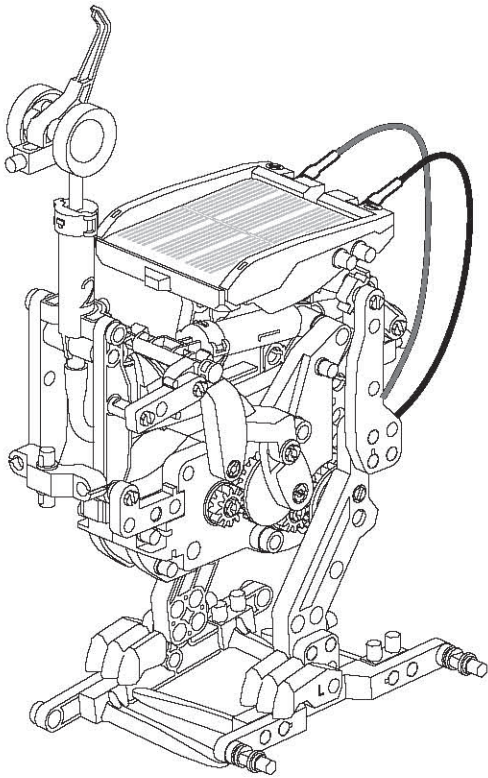




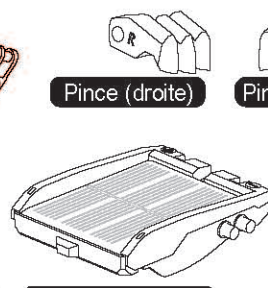
04. Assemblage de l'autruche



Avant l'assemblage, vérifiez l'état de l'air dans le cylindre et ajoutez de l'eau si nécessaire



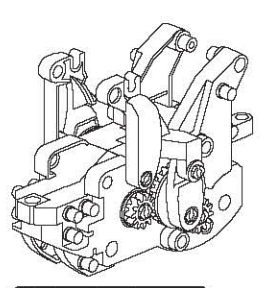
Module hydraulique



Module solaire



Oeil



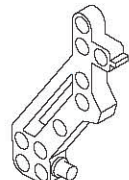
Boîte de vitesses



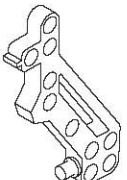
Pince (droite)



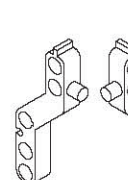
Pince (gauche)



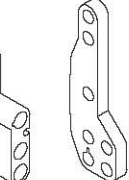
A19



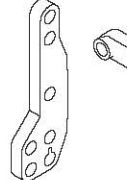
A18



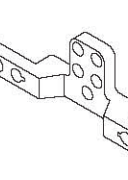
B9



B11



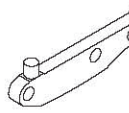
B7



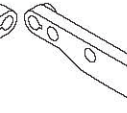
B8



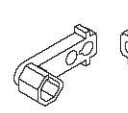
C6x2



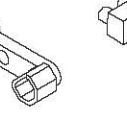
B5



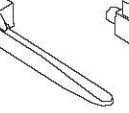
B6



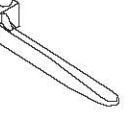
B15



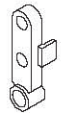
B16



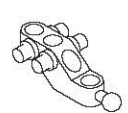
B20x2



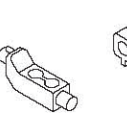
B33x2



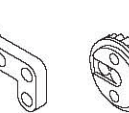
A4x2



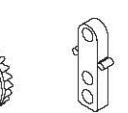
B32



B14



B37



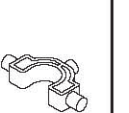
C3x2



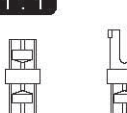
C7



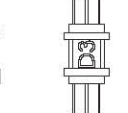
C22



C17

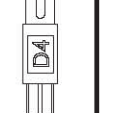


D8



1:1

D1x18



D2x8

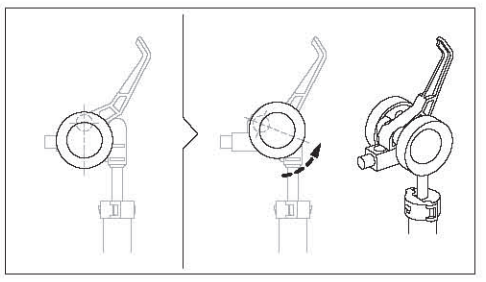
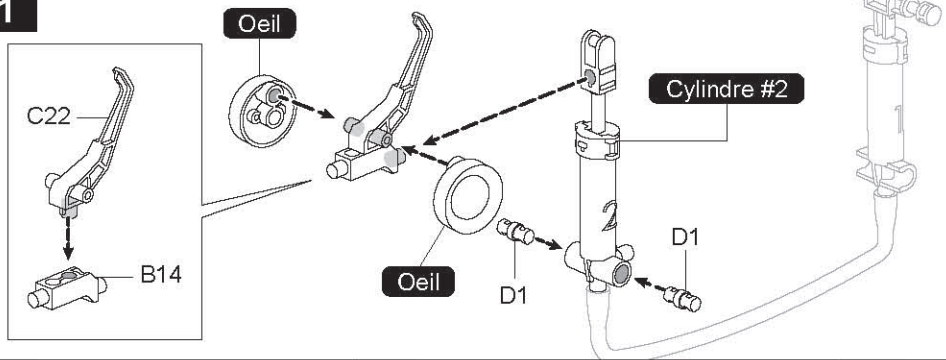


D3x5

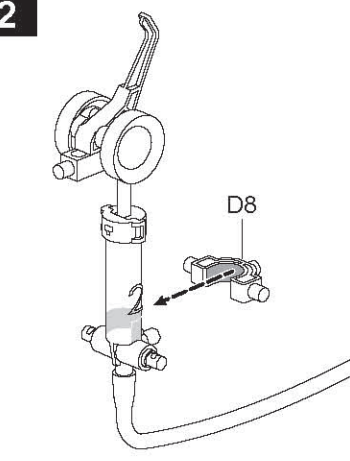


D4x3

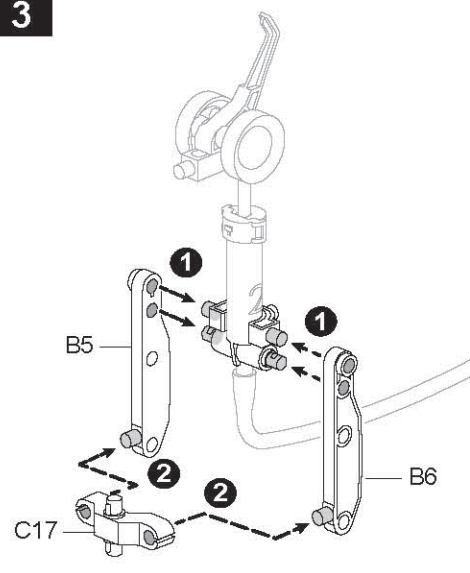
1



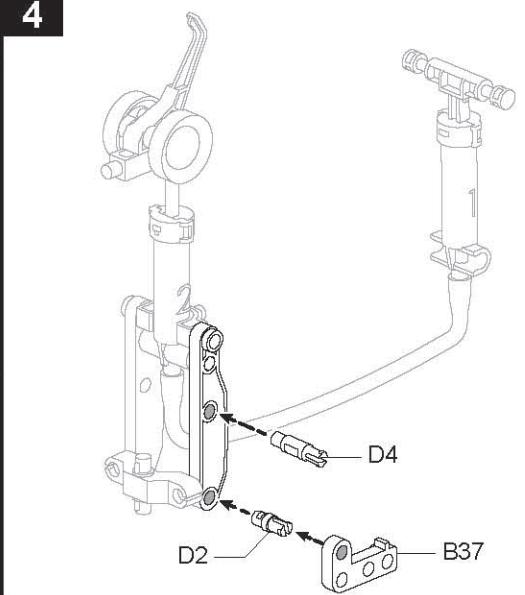
2

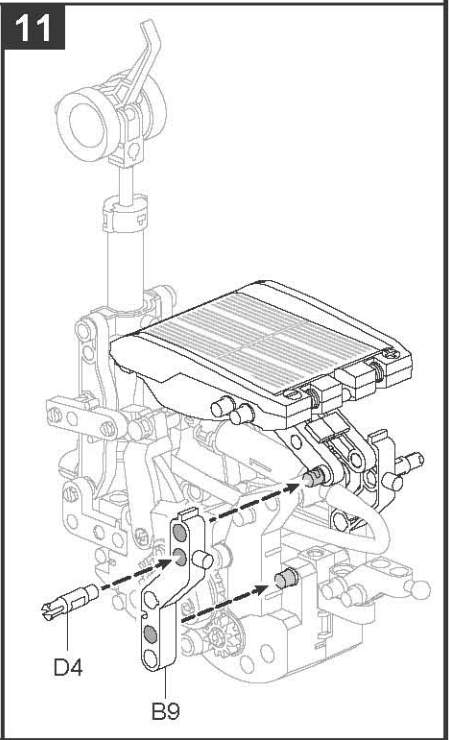
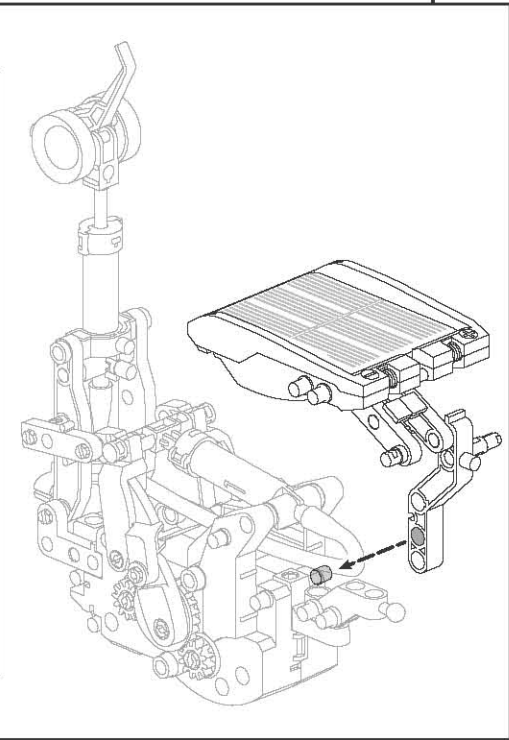
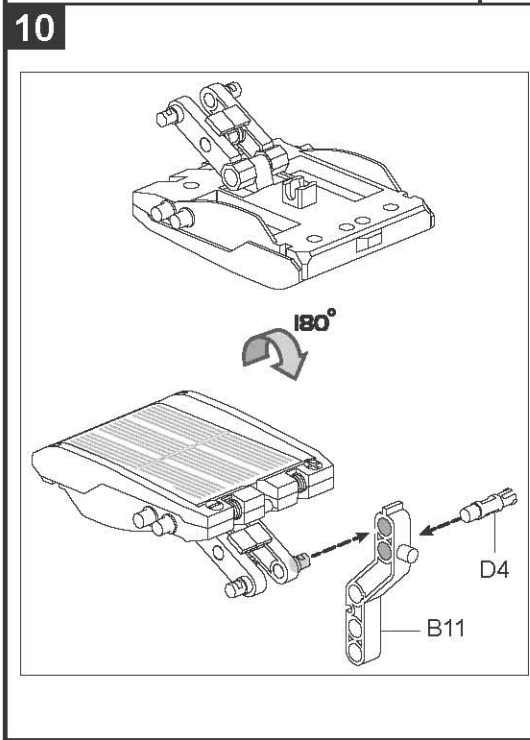
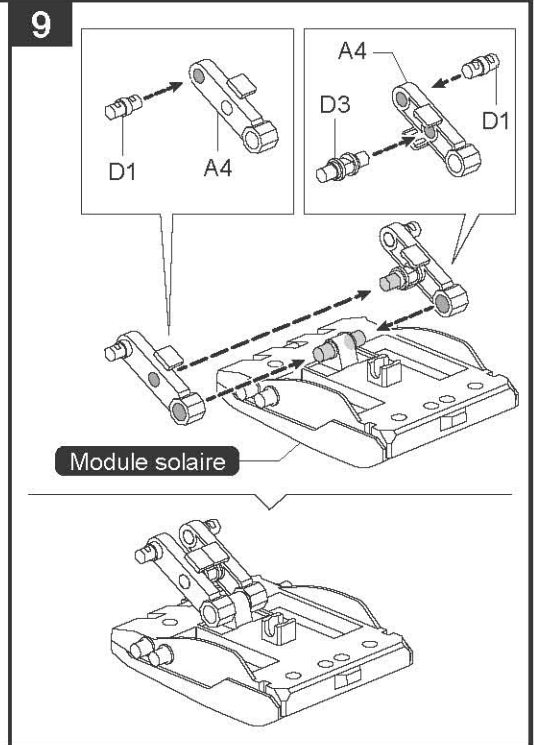
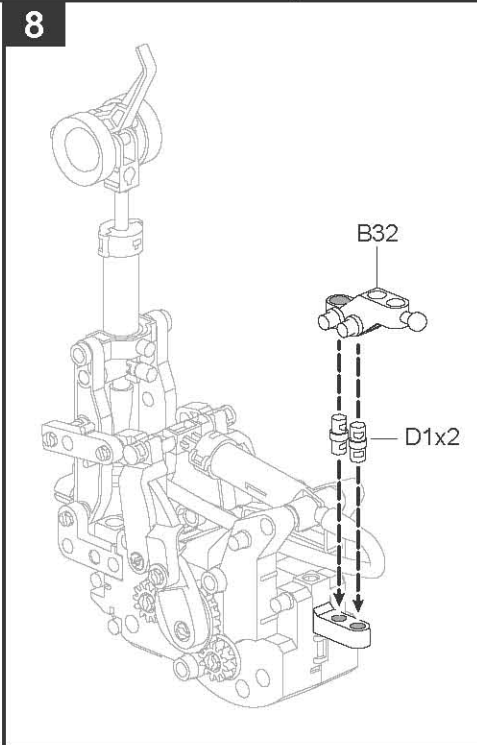
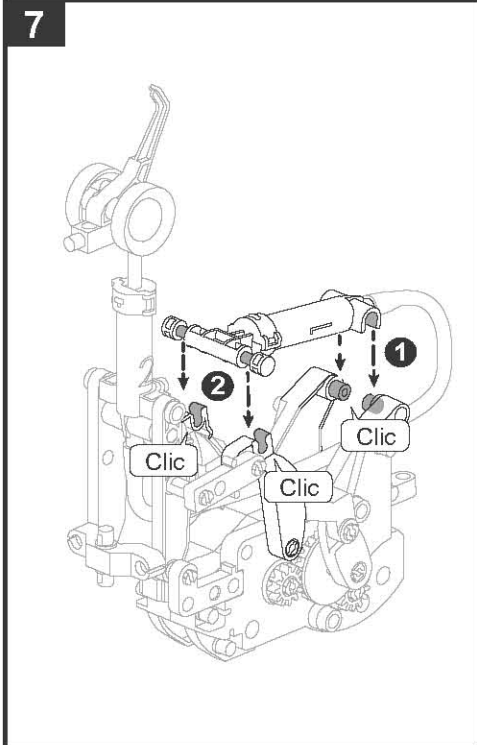
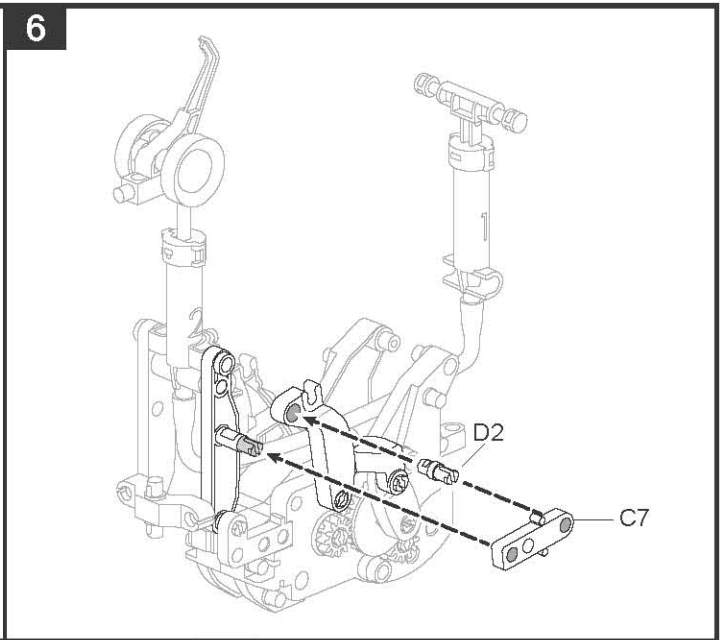
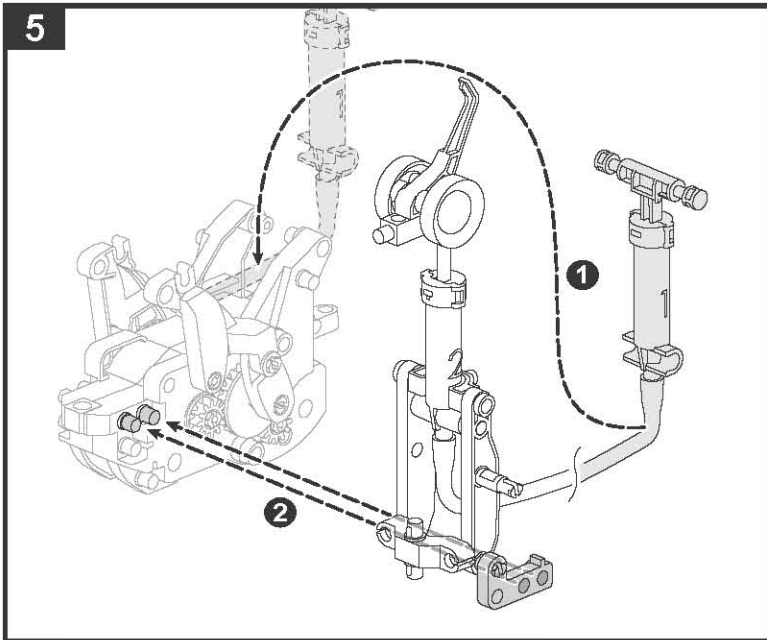


3

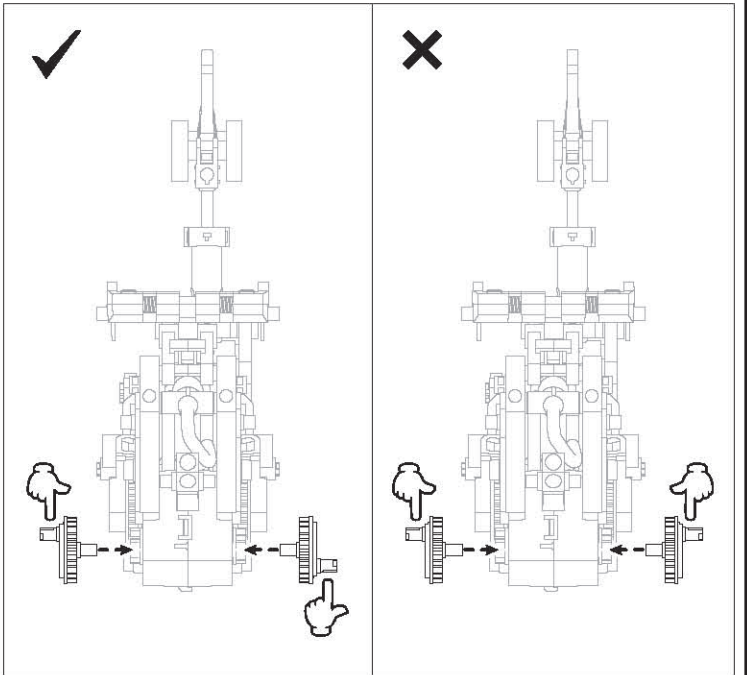
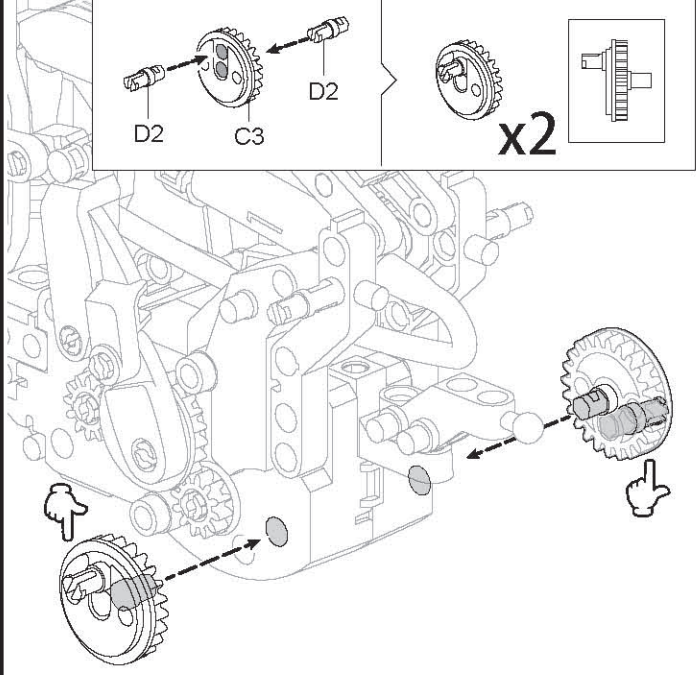


4

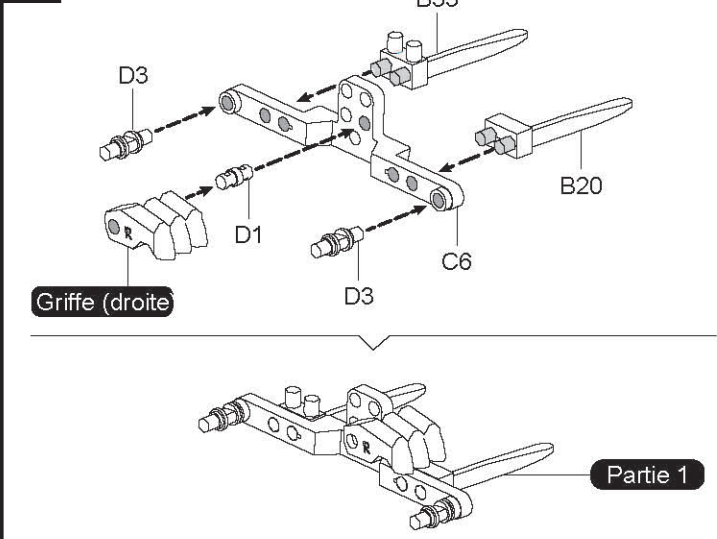




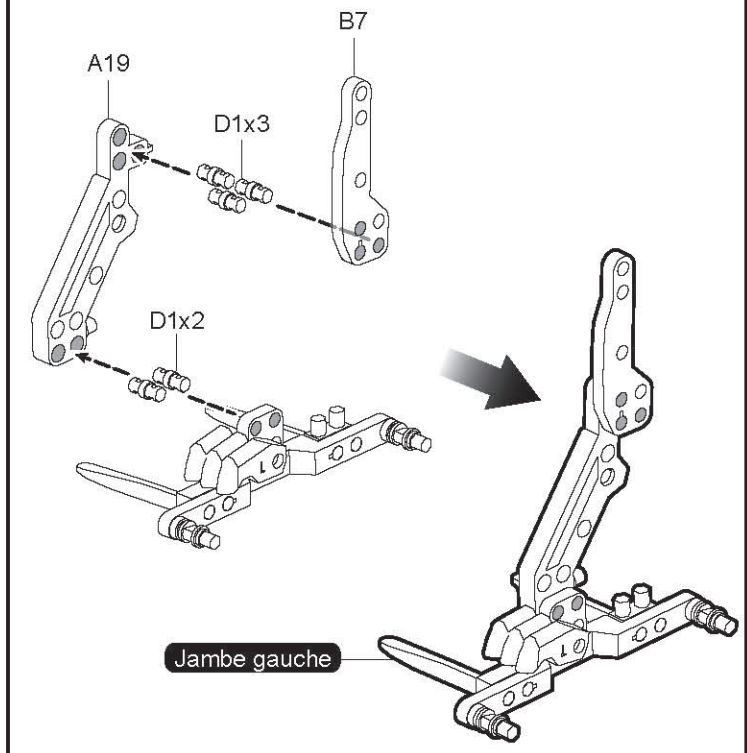
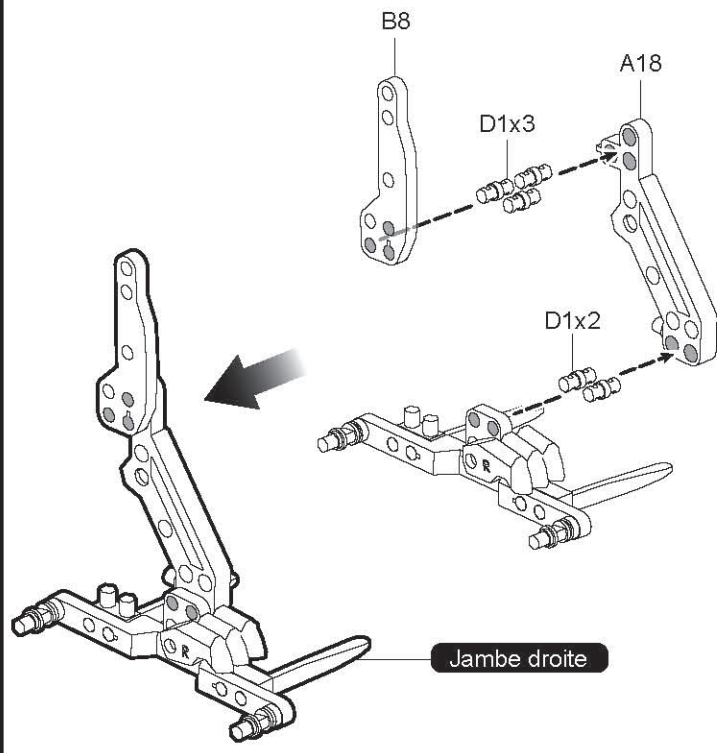
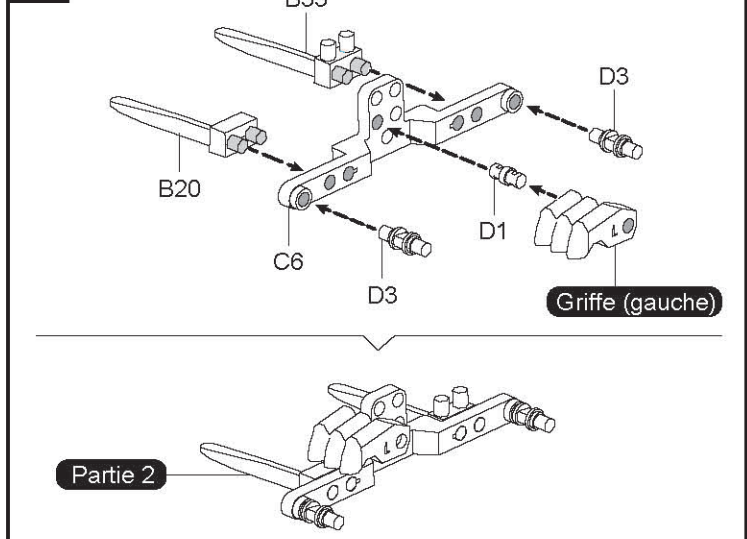
12



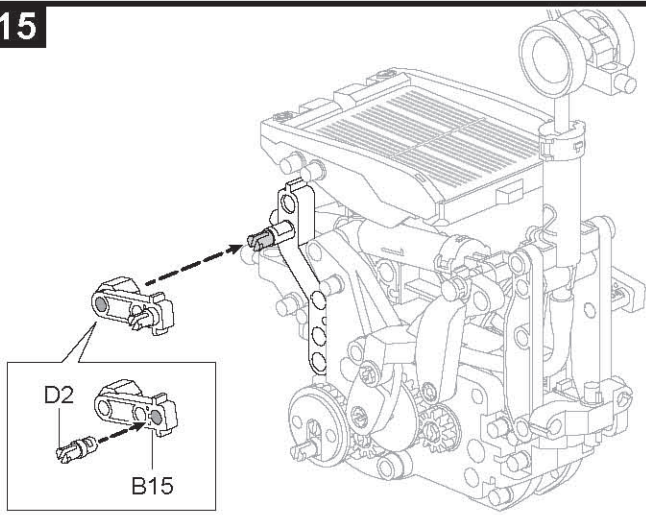
13



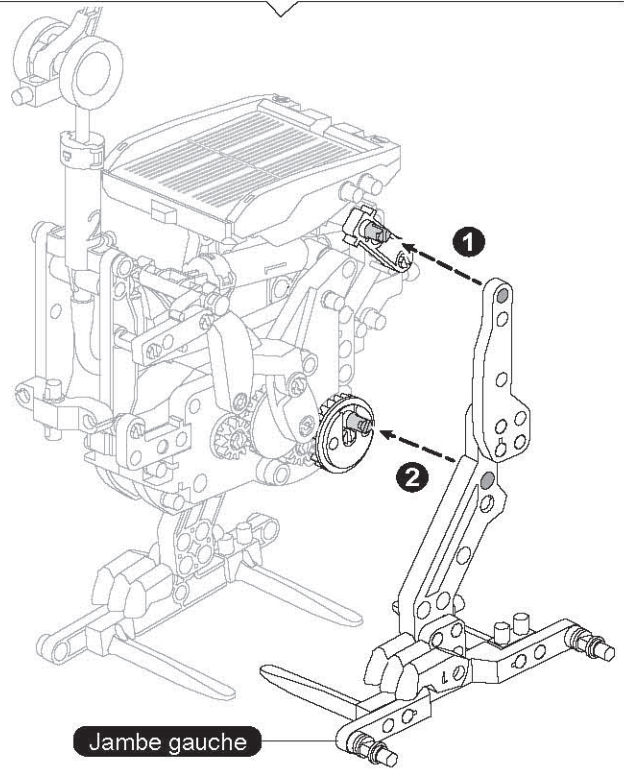
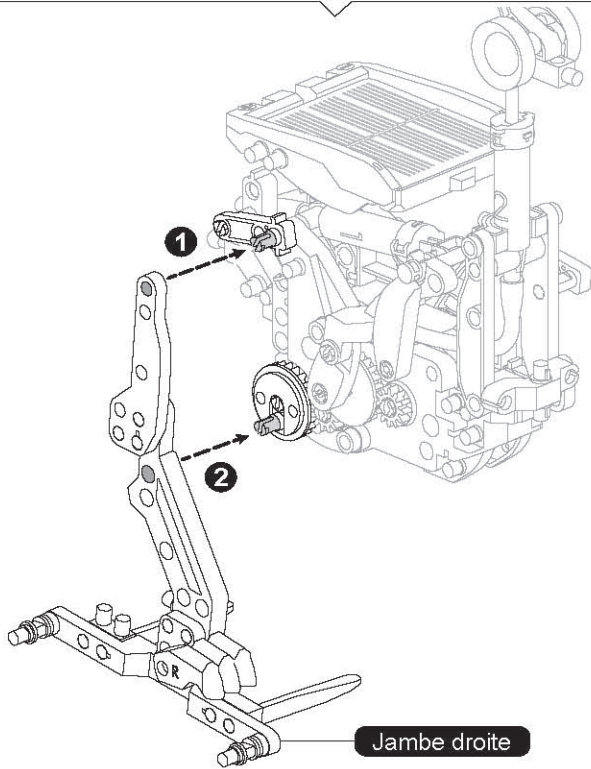
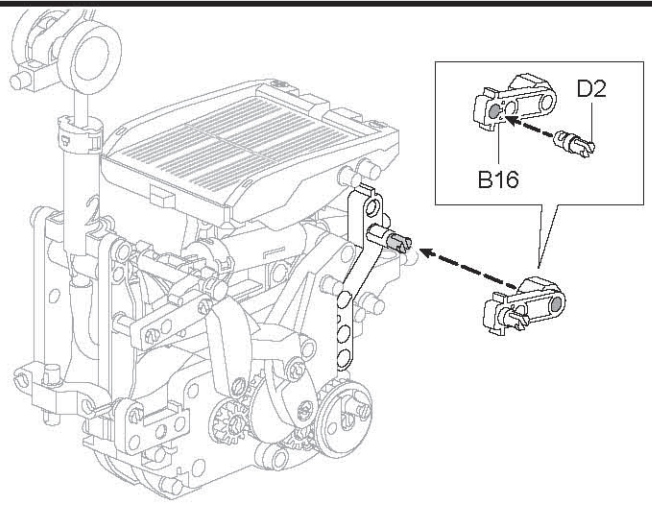
14



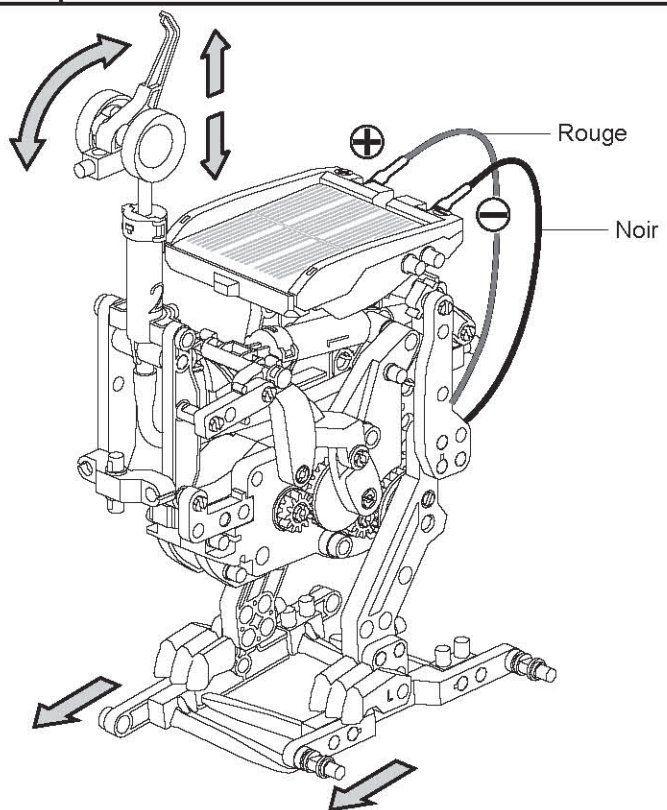
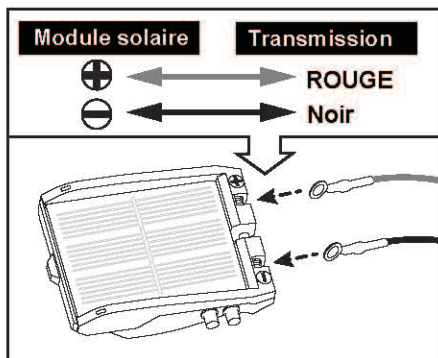
15



16



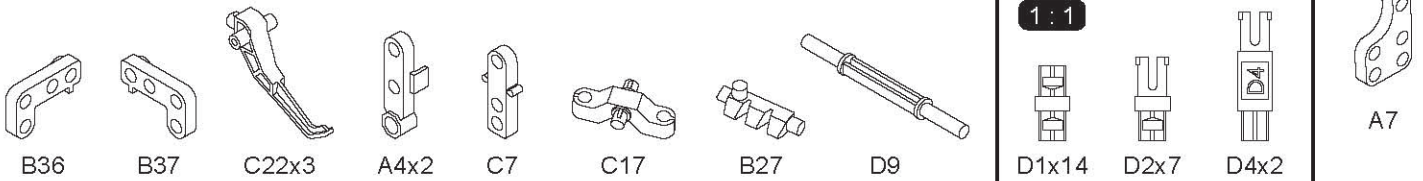
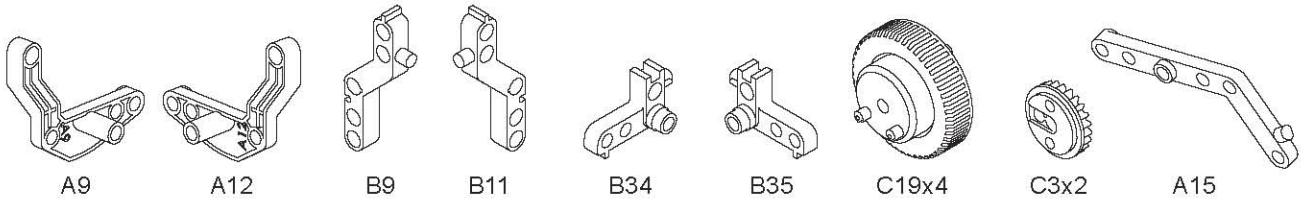
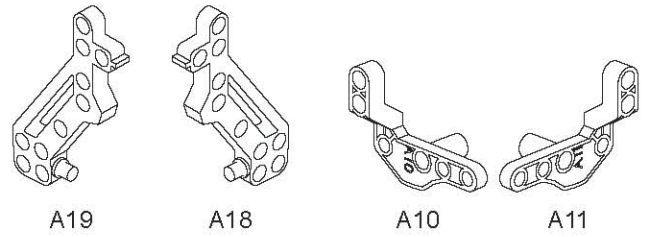
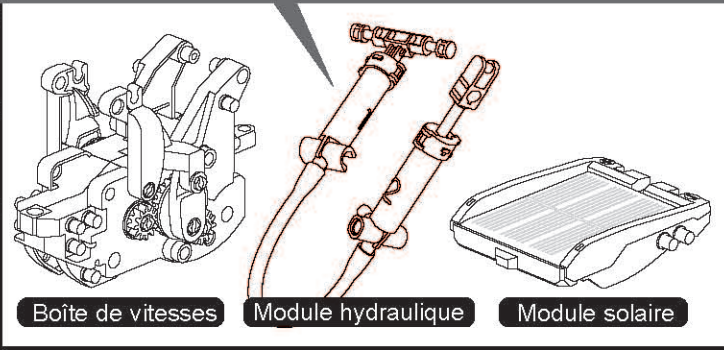
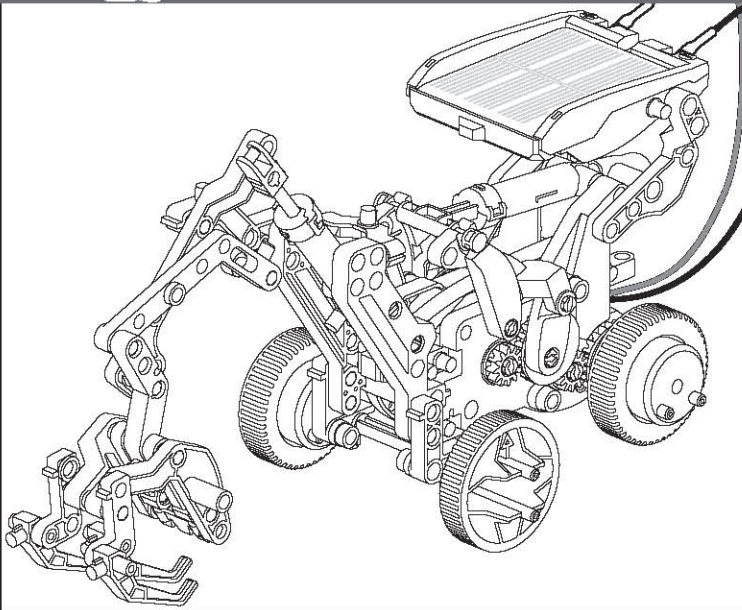
17



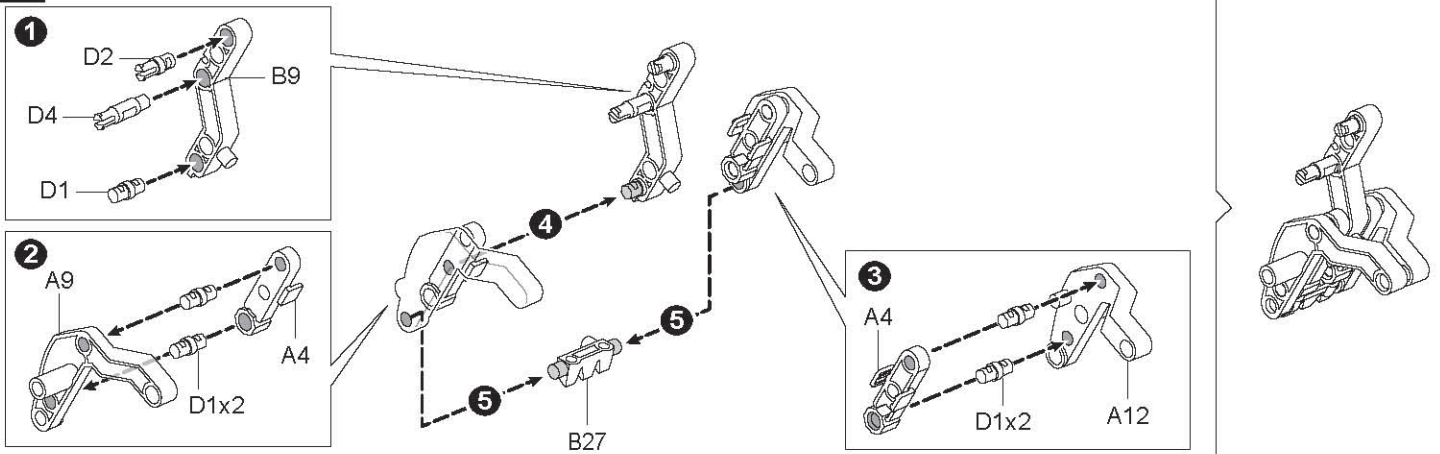
05. Assemblage de l'excavateur



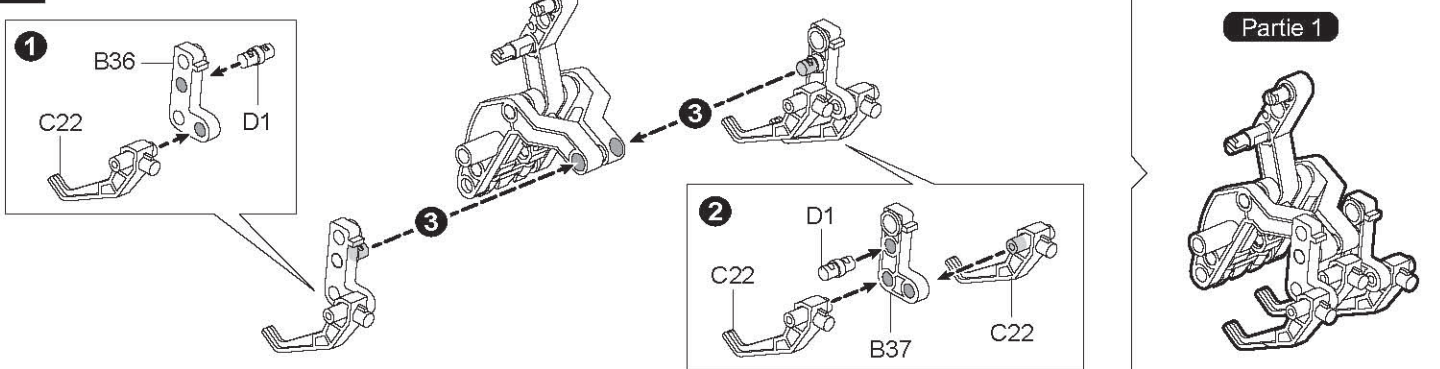
Avant l'assemblage, vérifiez l'état de l'air dans le cylindre et ajoutez de l'eau si nécessaire



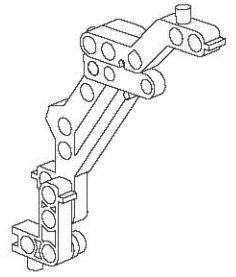
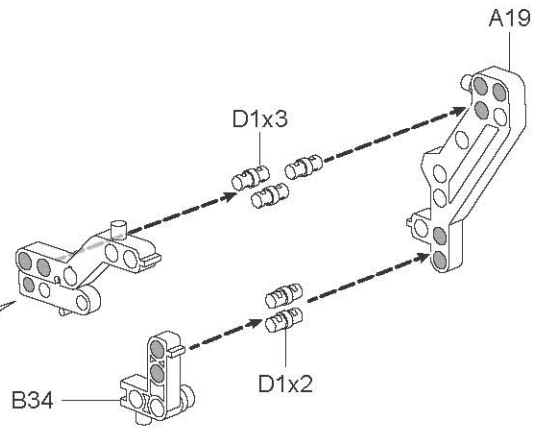
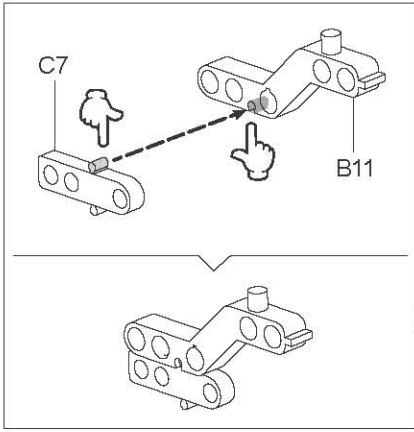
1



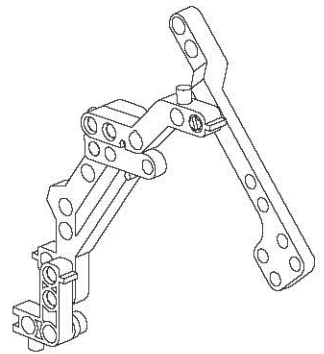
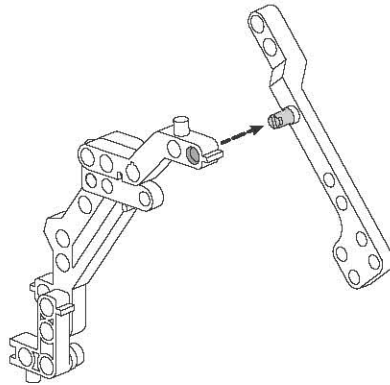
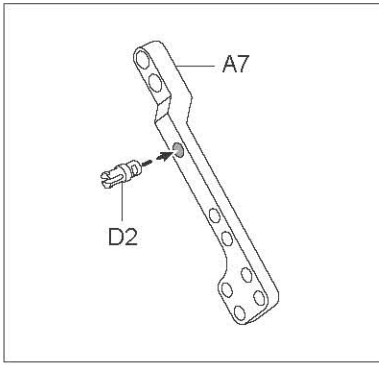
2



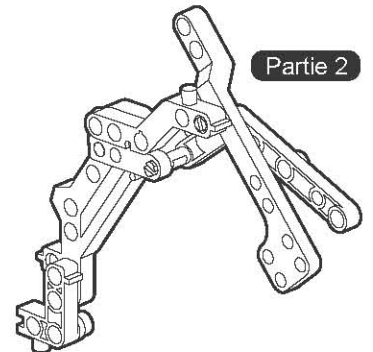
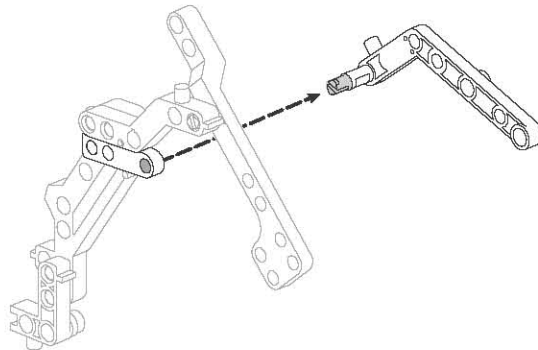
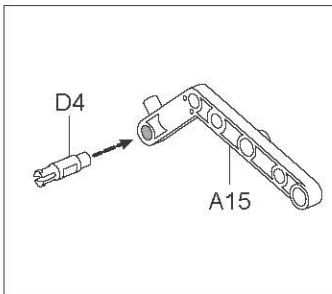
3



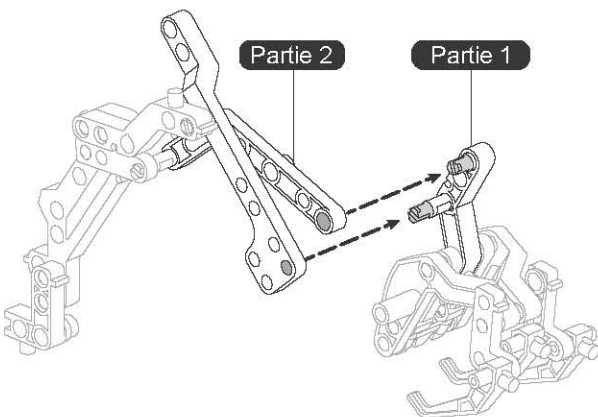
4



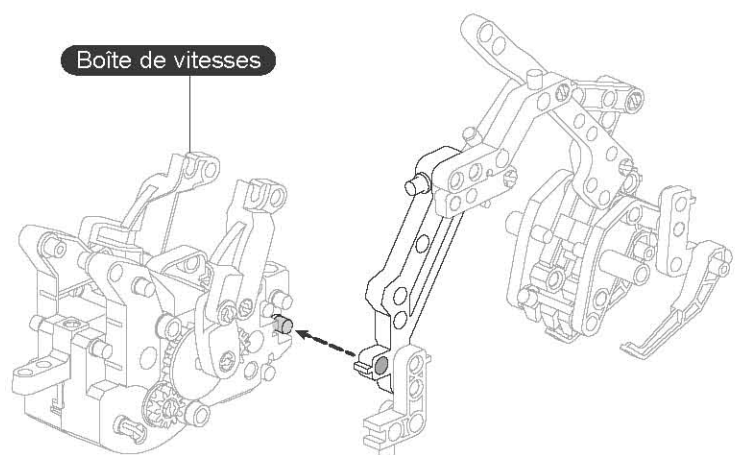
5



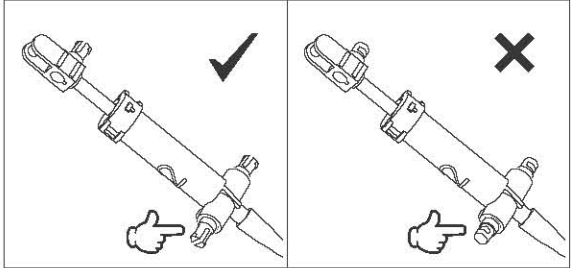
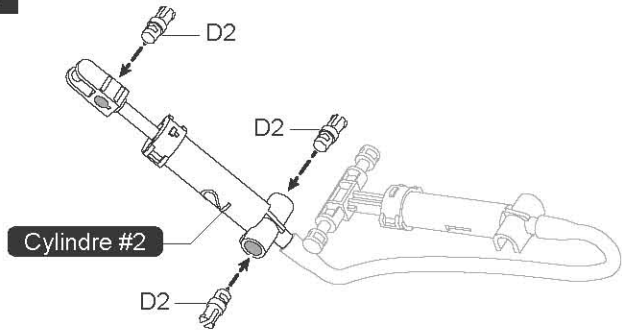
6



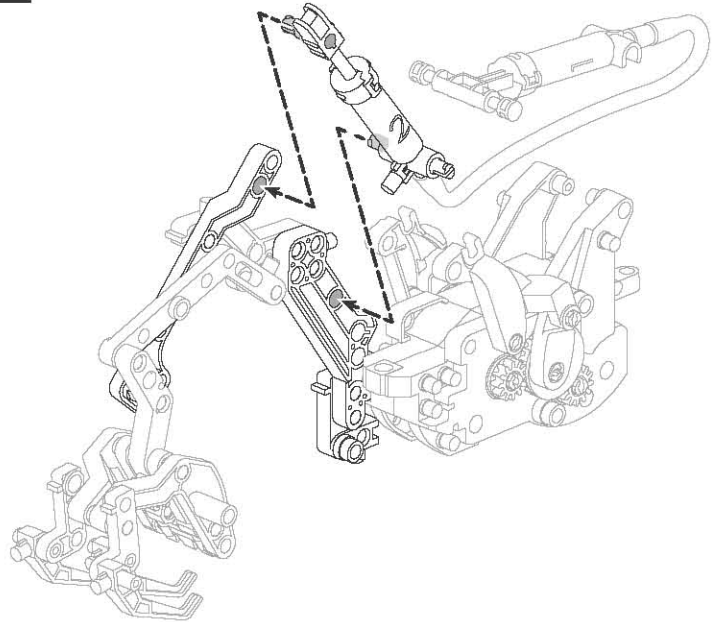
7



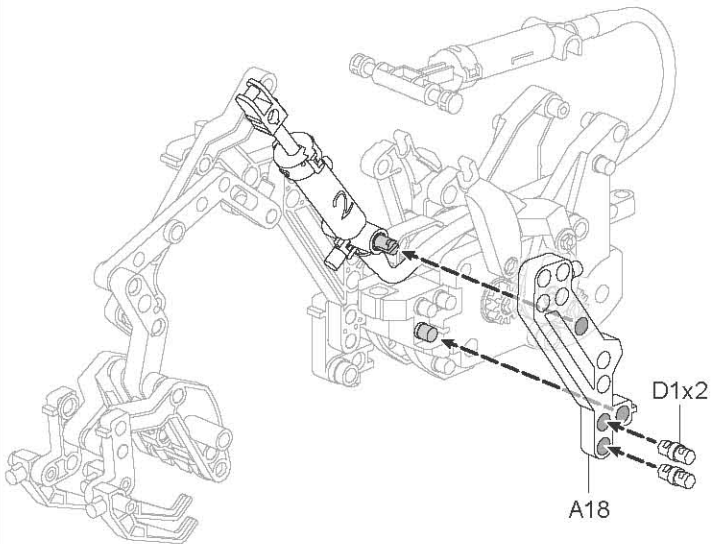
8



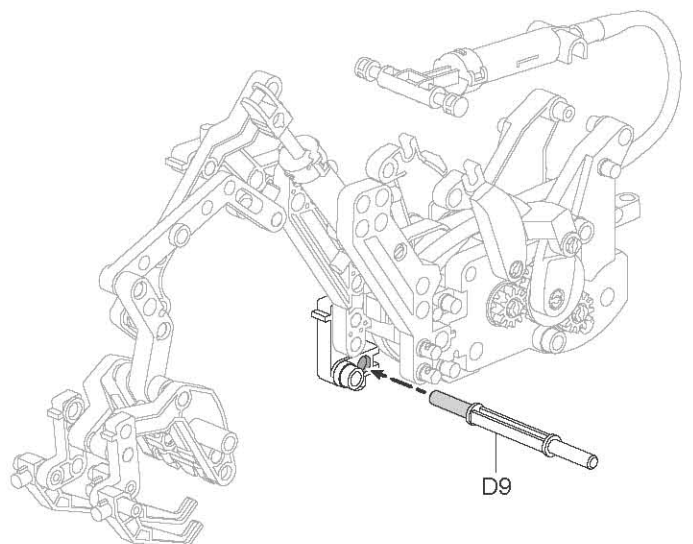
9



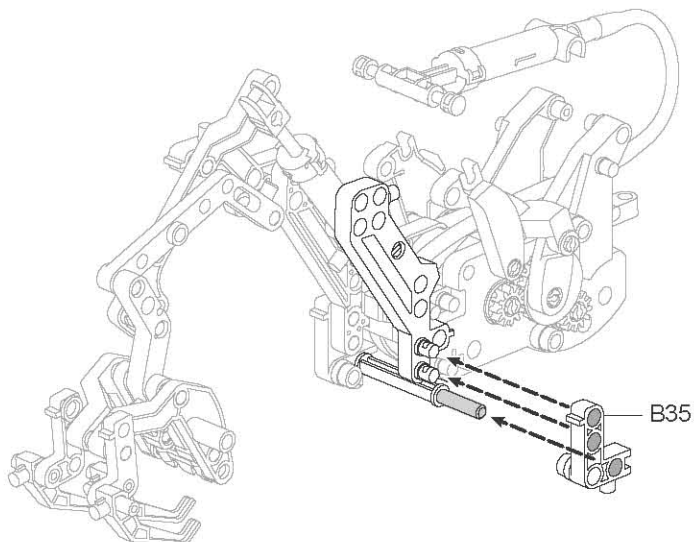
10



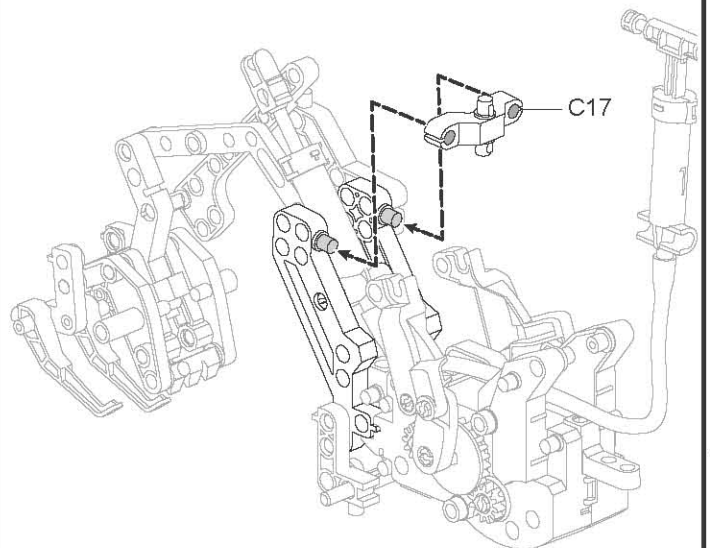
11



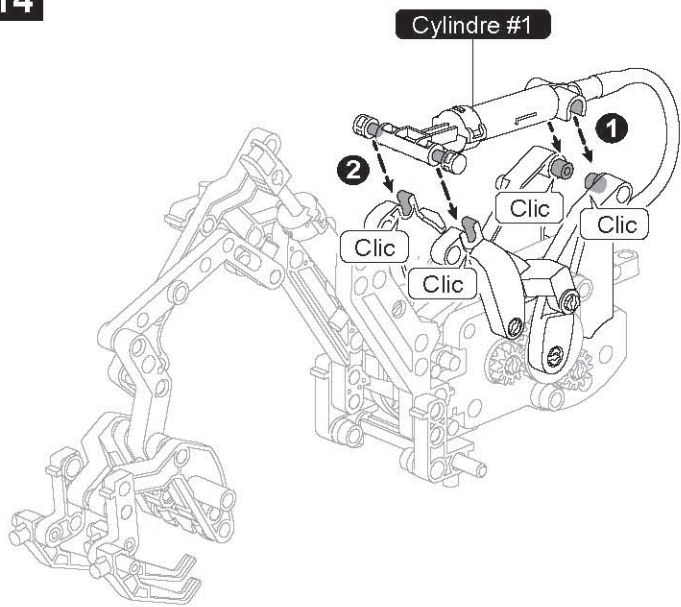
12



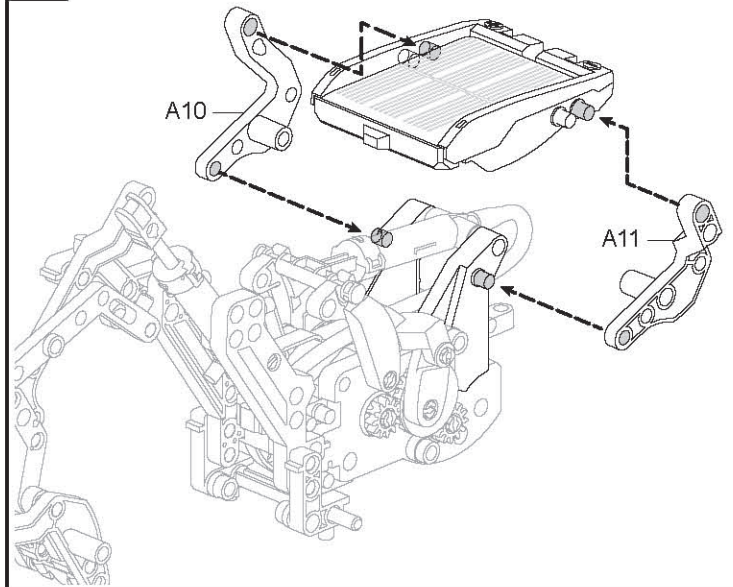
13



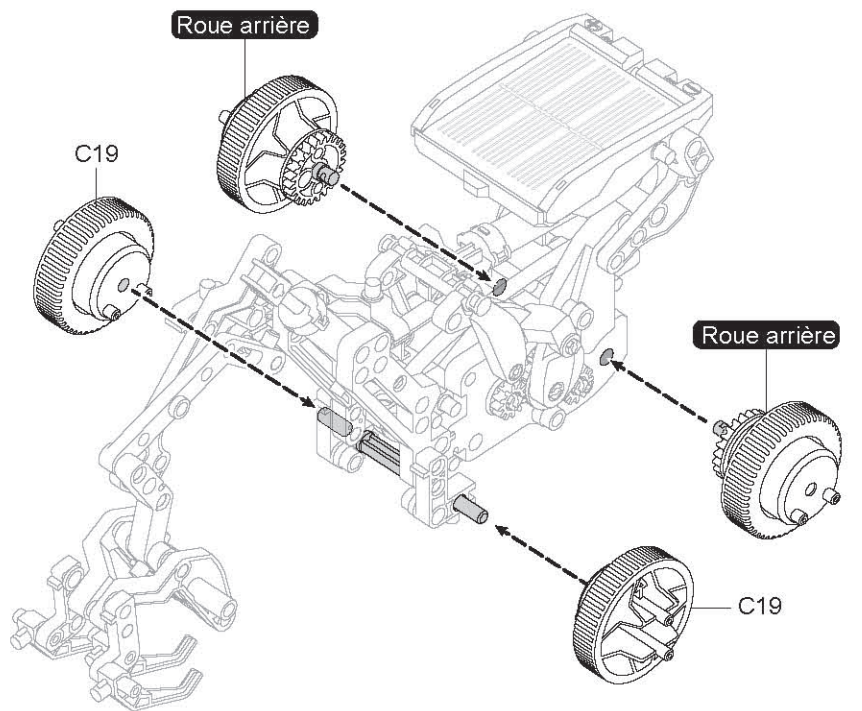
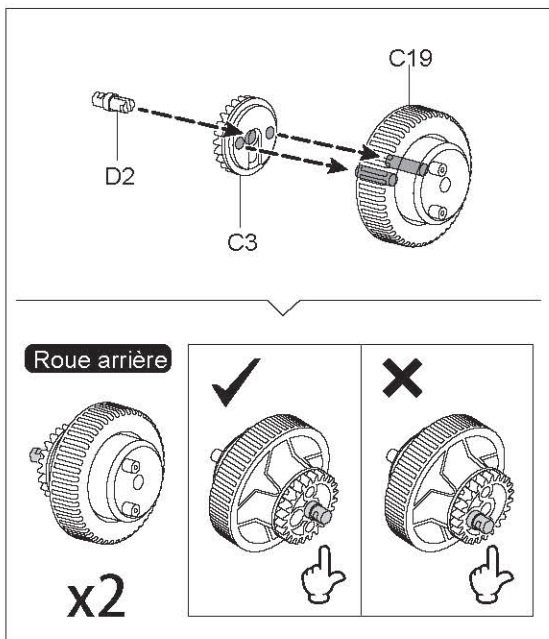
14



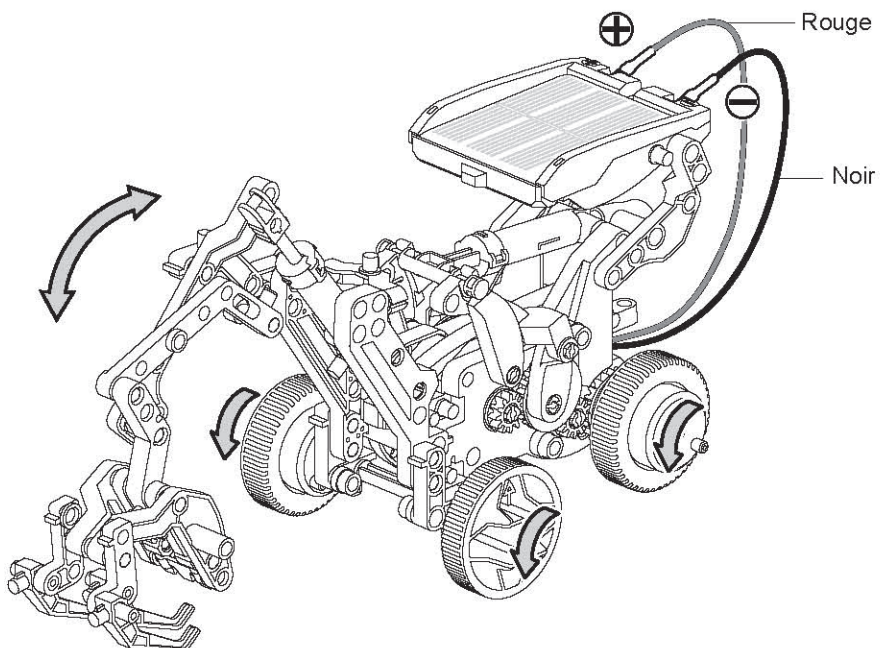
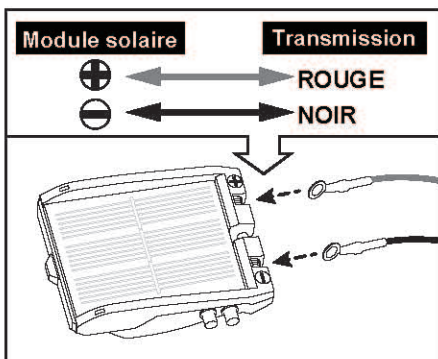
15



16



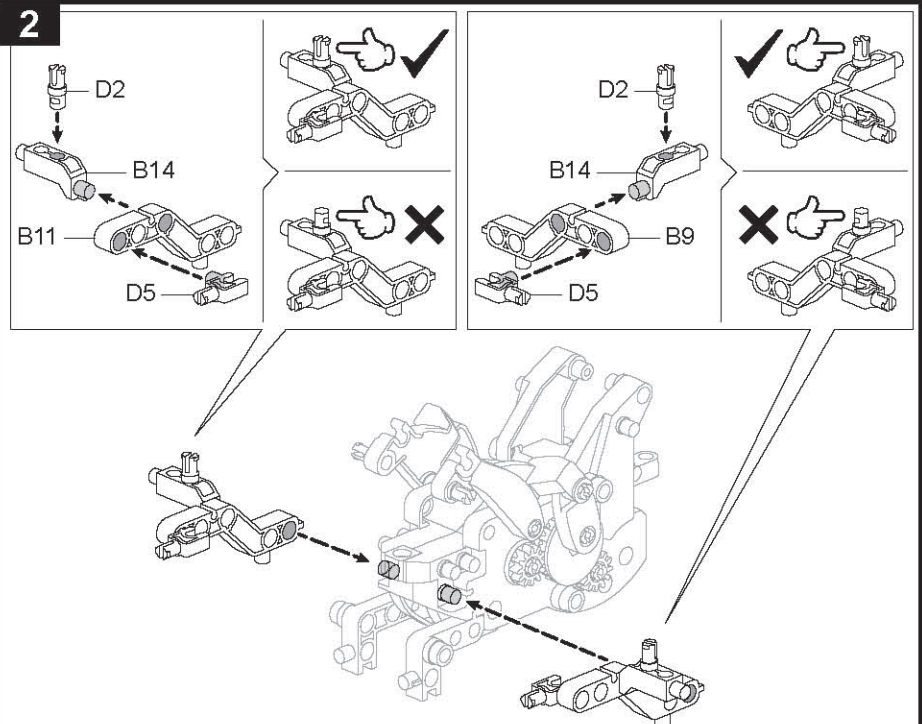
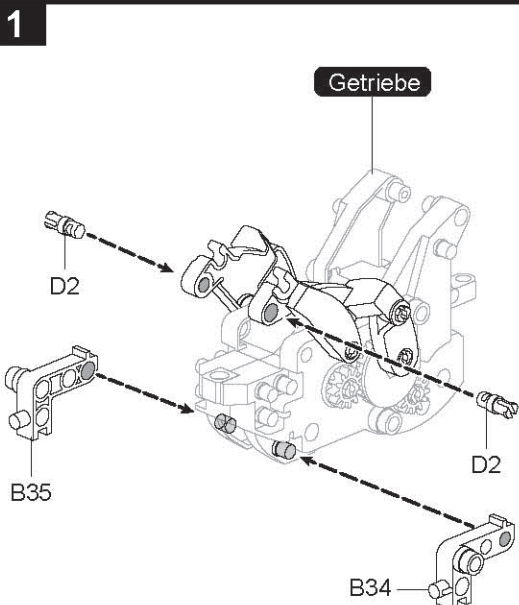
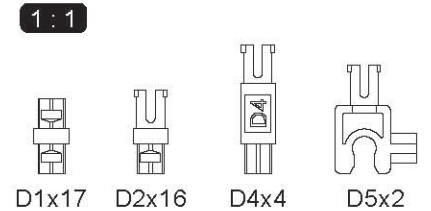
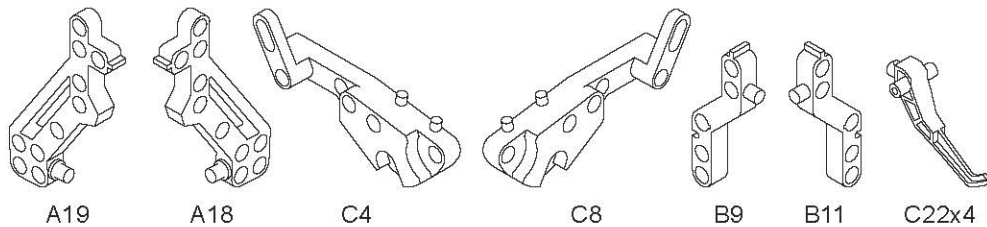
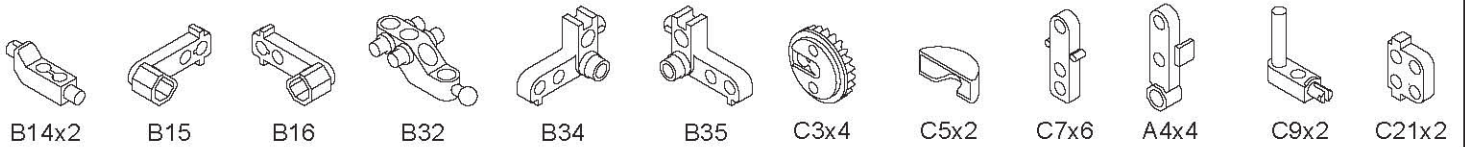
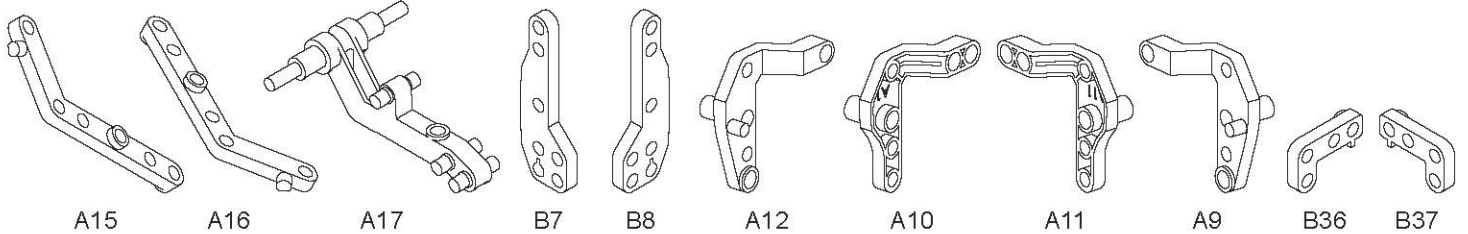
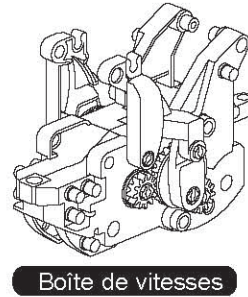
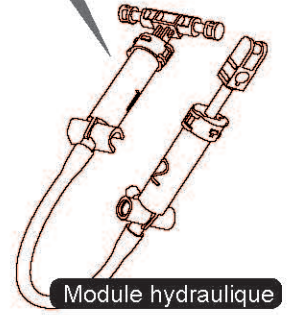
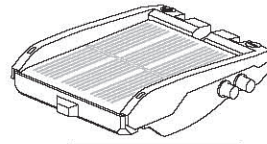
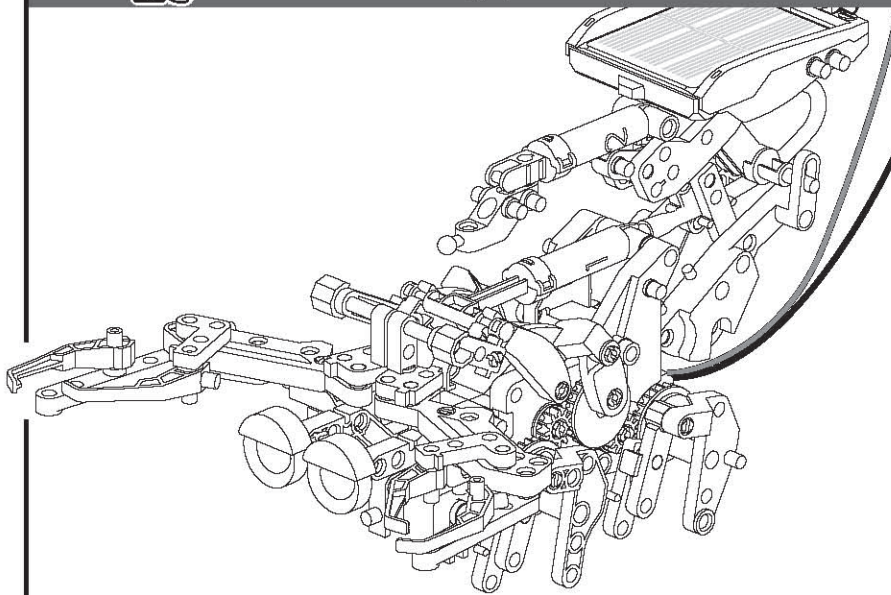
17



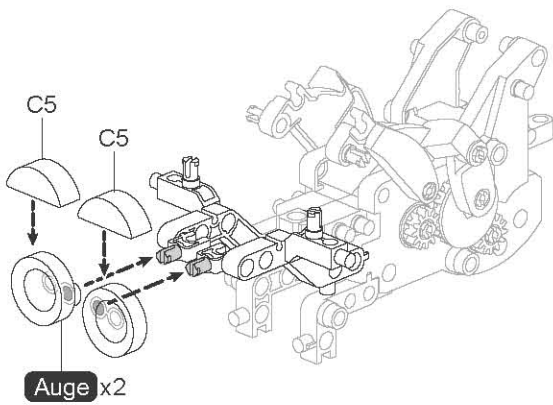
06. Assemblage du scorpion



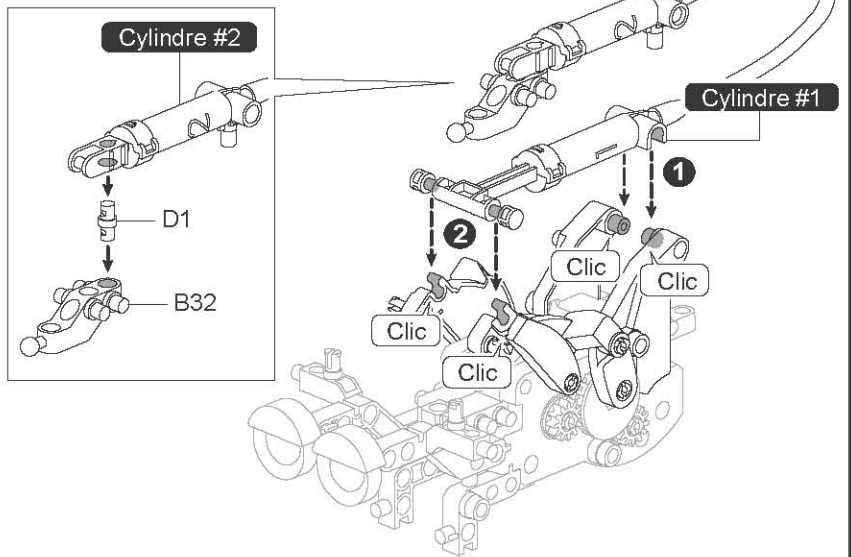
Avant l'assemblage, vérifiez l'état de l'air dans le cylindre et ajoutez de l'eau si nécessaire



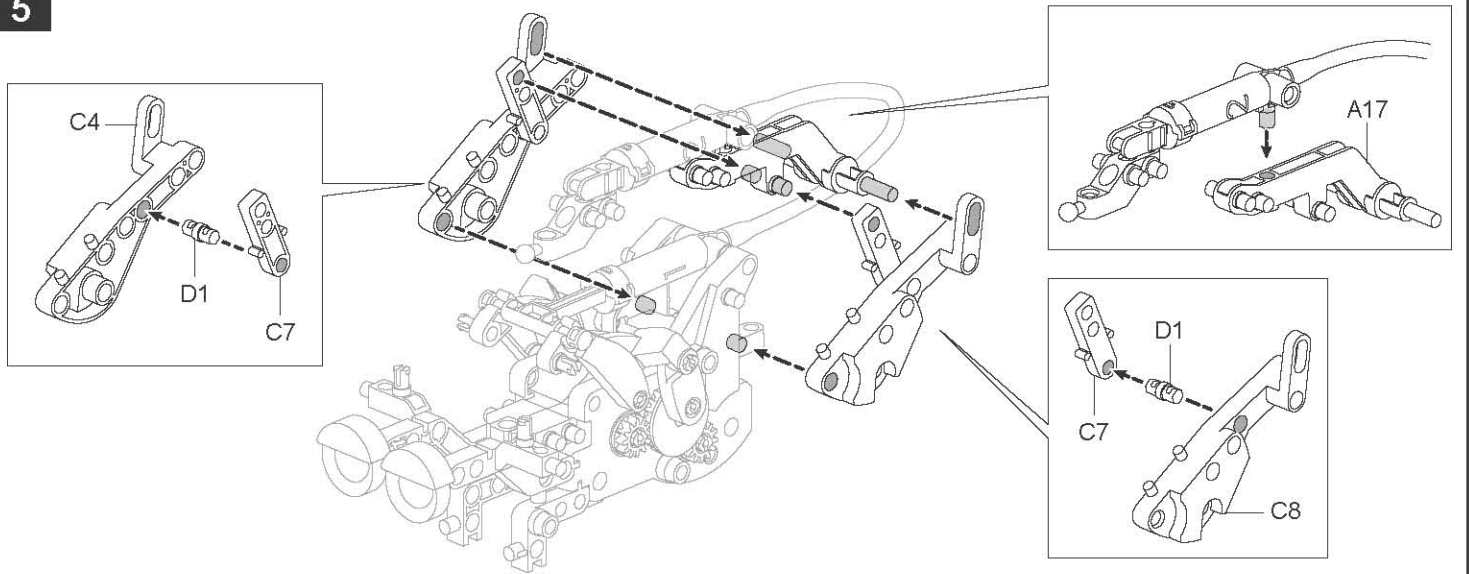
3



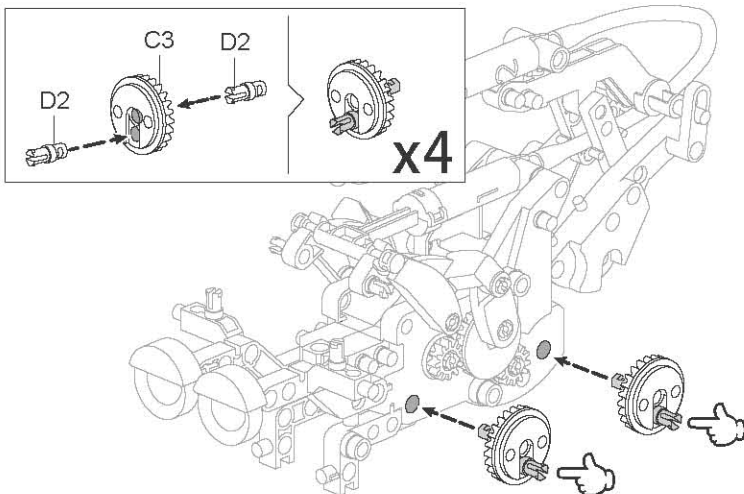
4



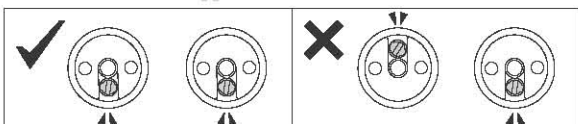
5



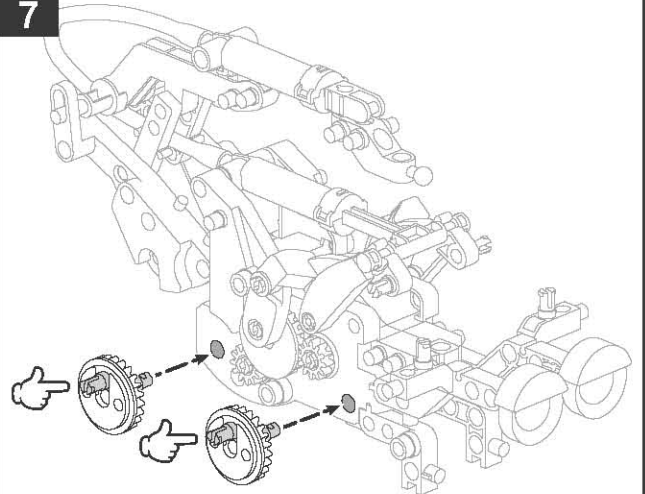
6



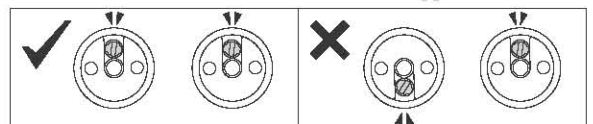
► Côté gauche



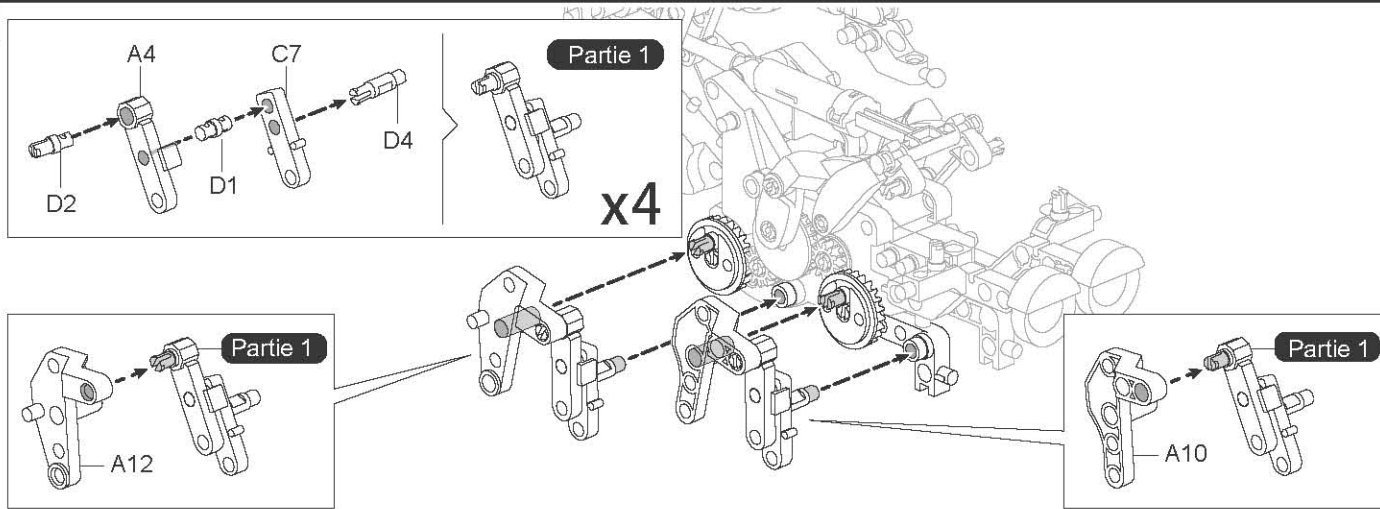
7



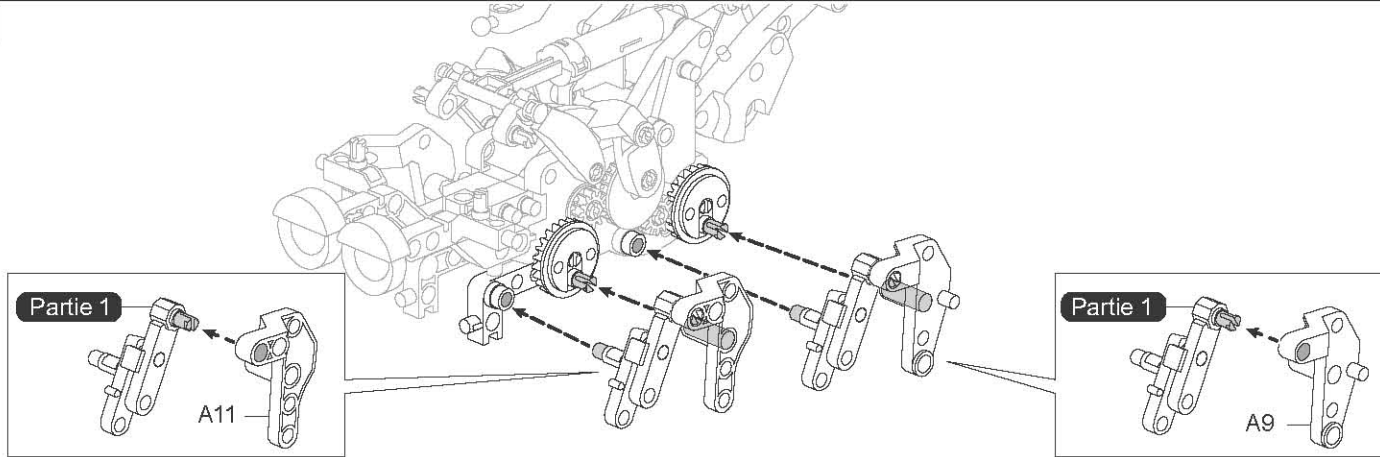
► Côté droit



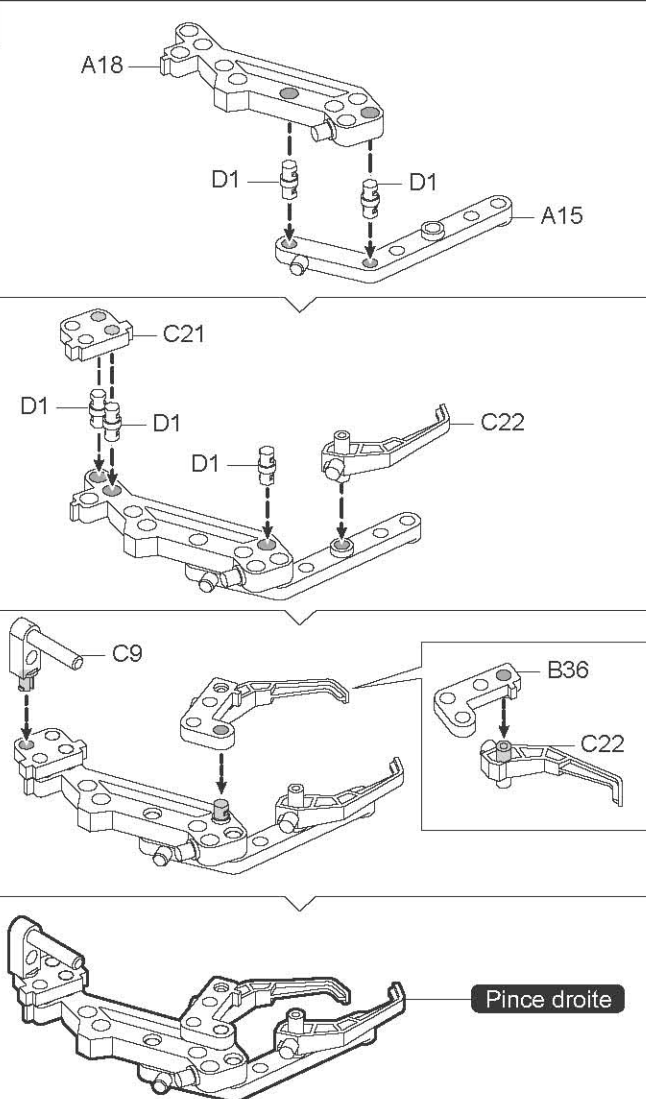
8



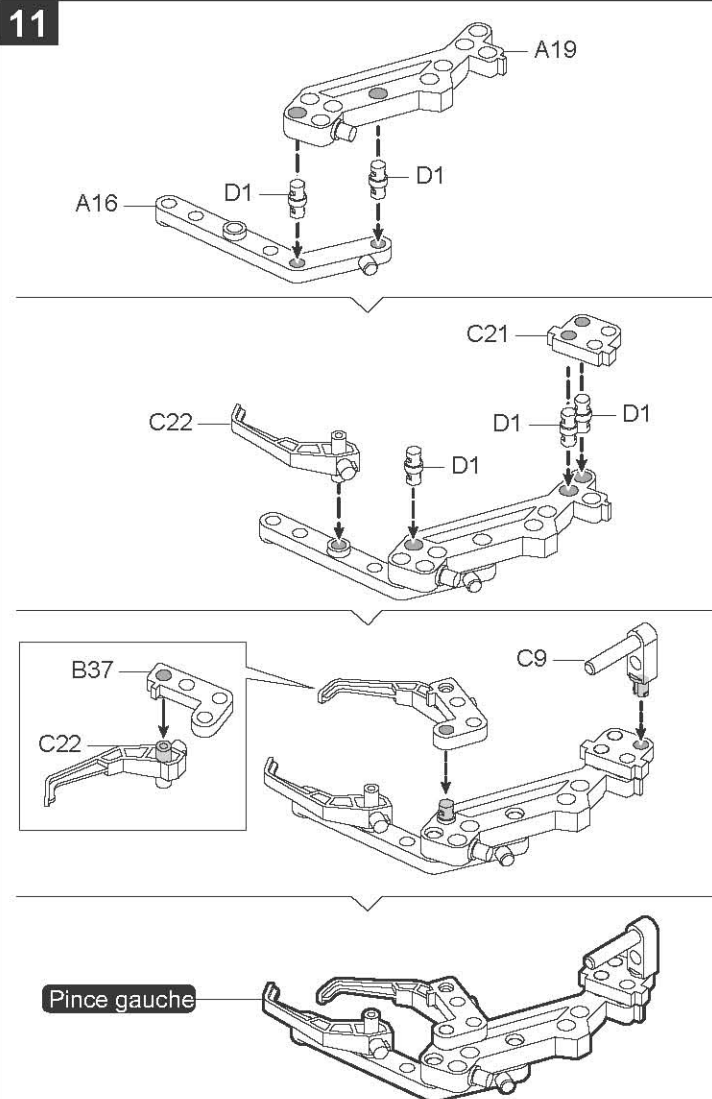
9



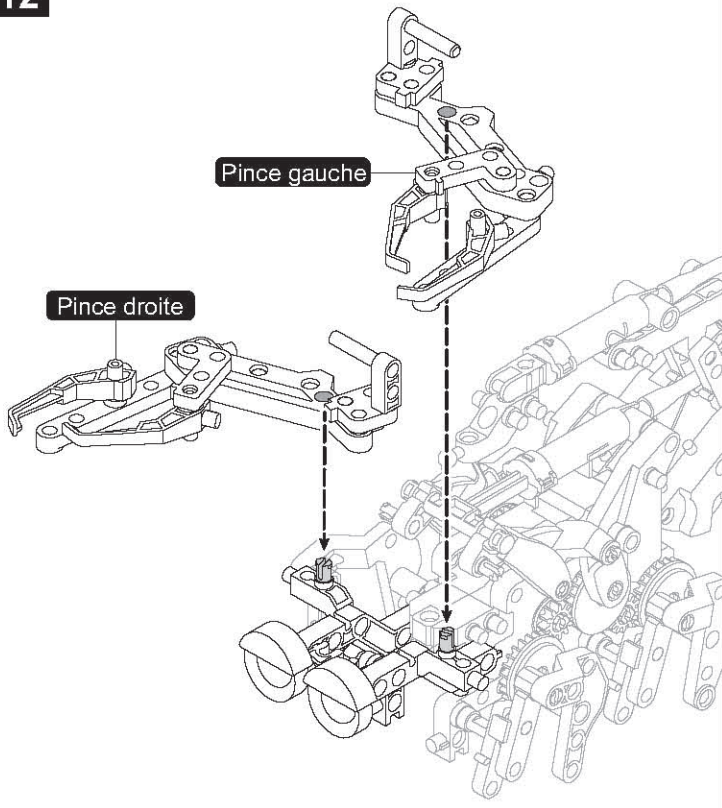
10



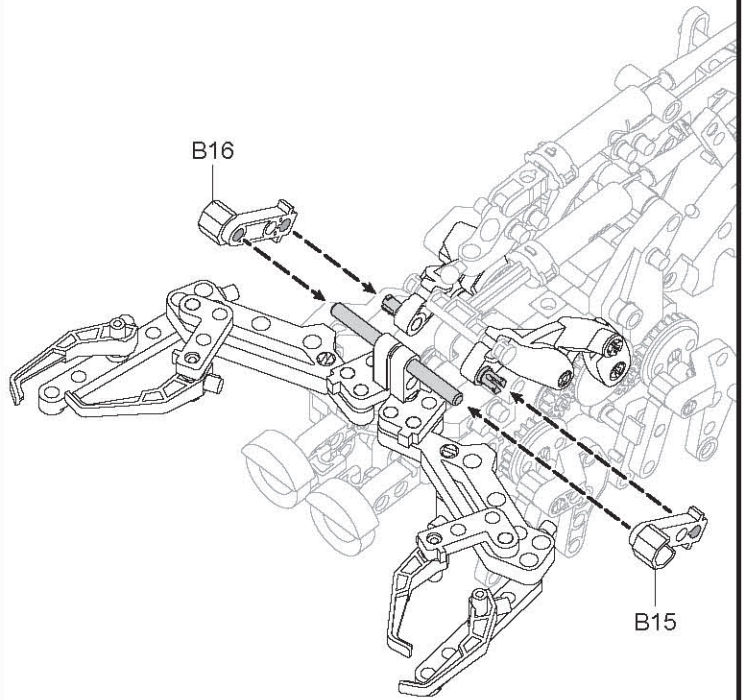
11



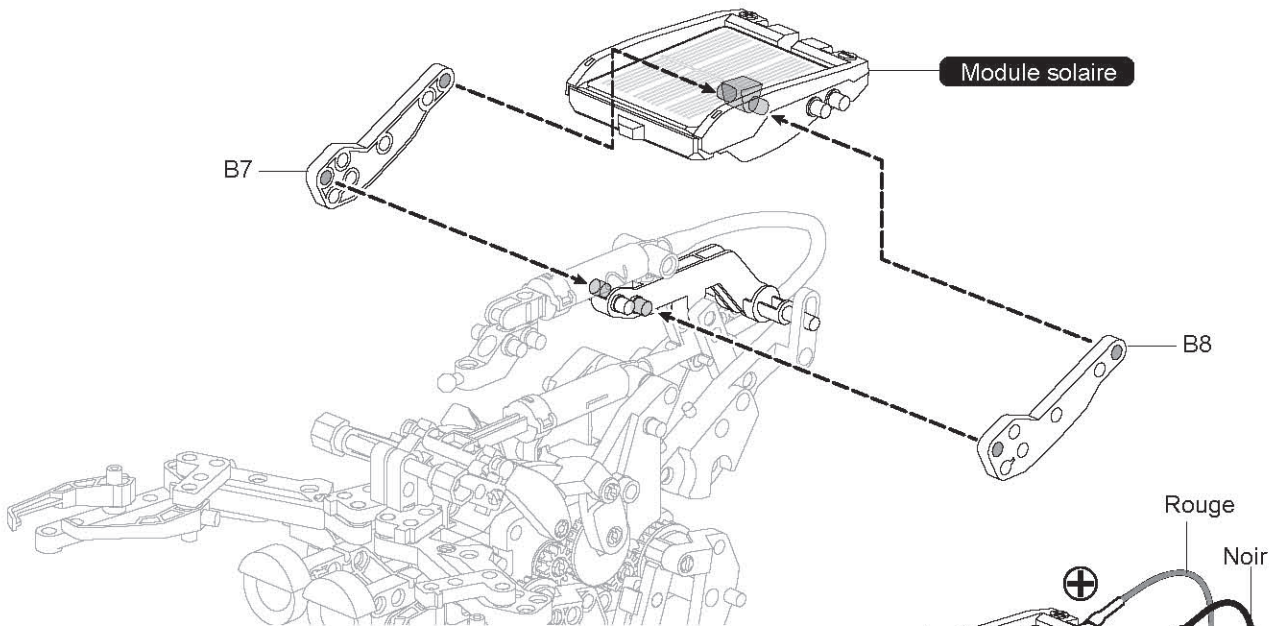
12



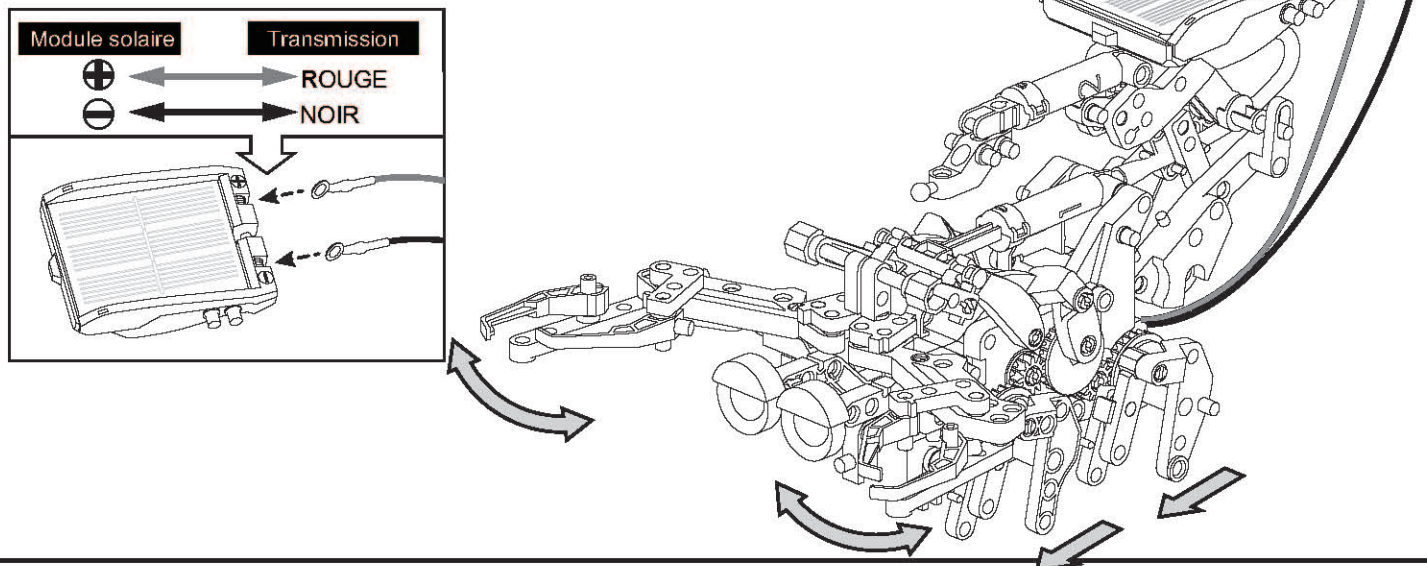
13



14



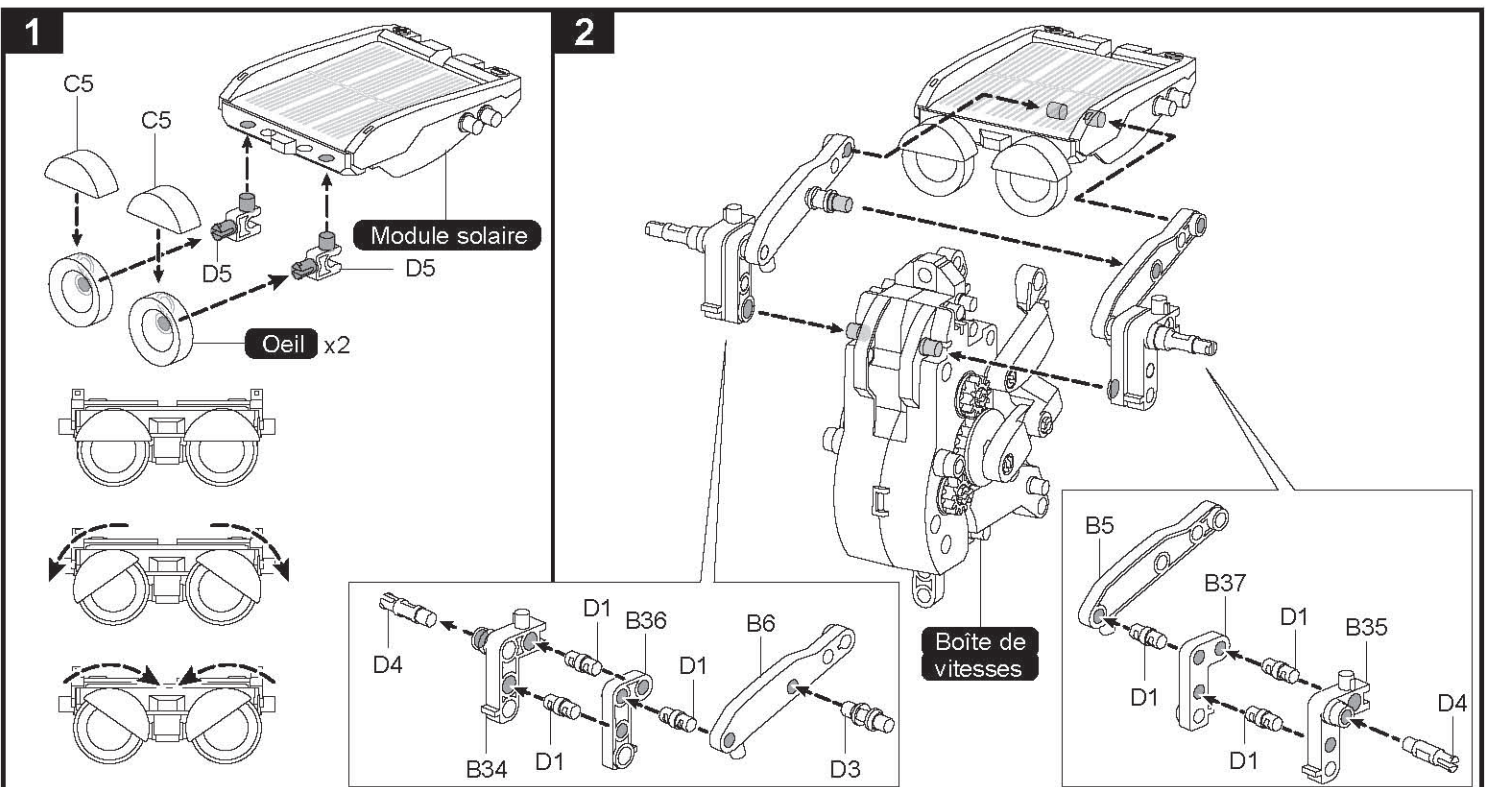
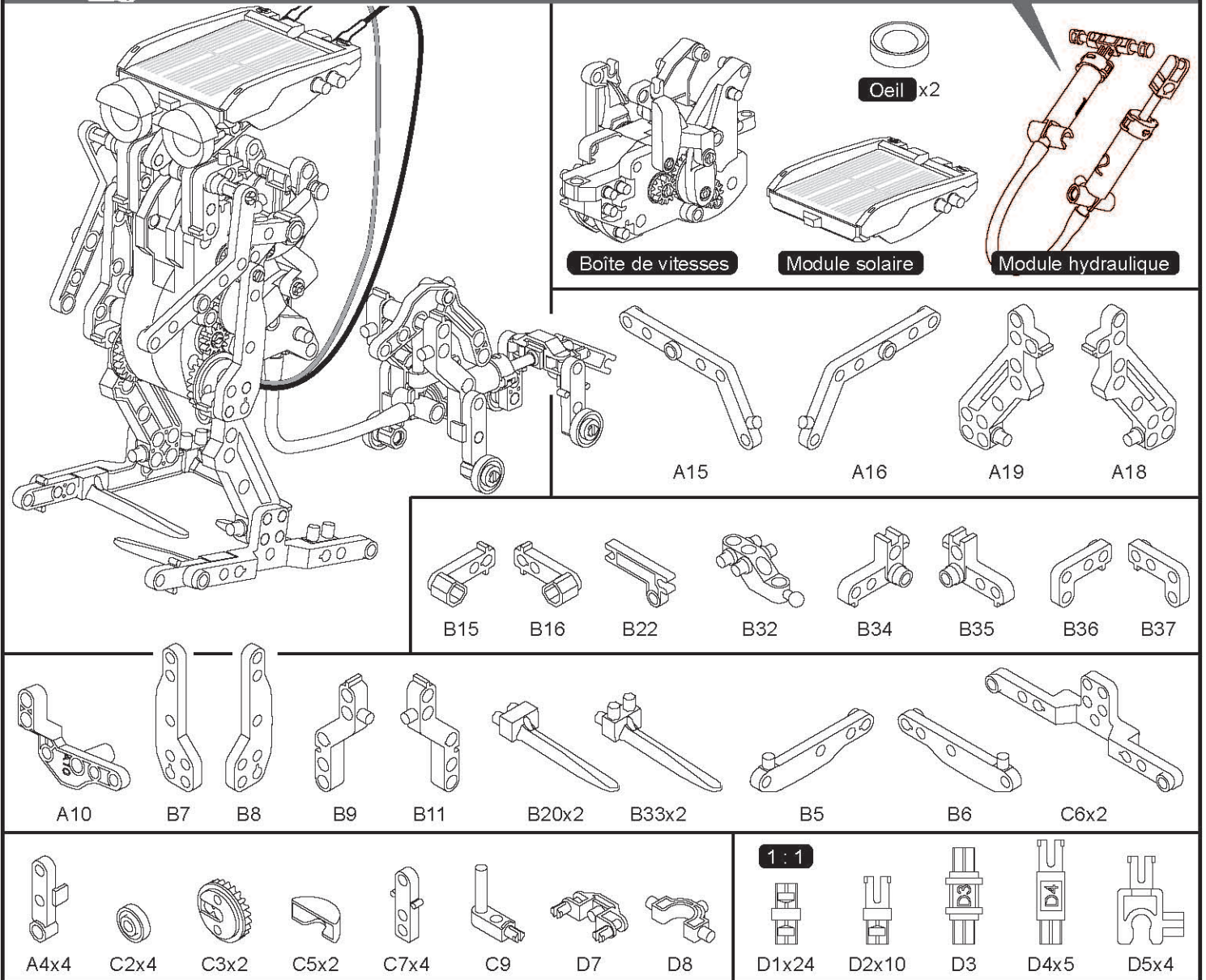
15



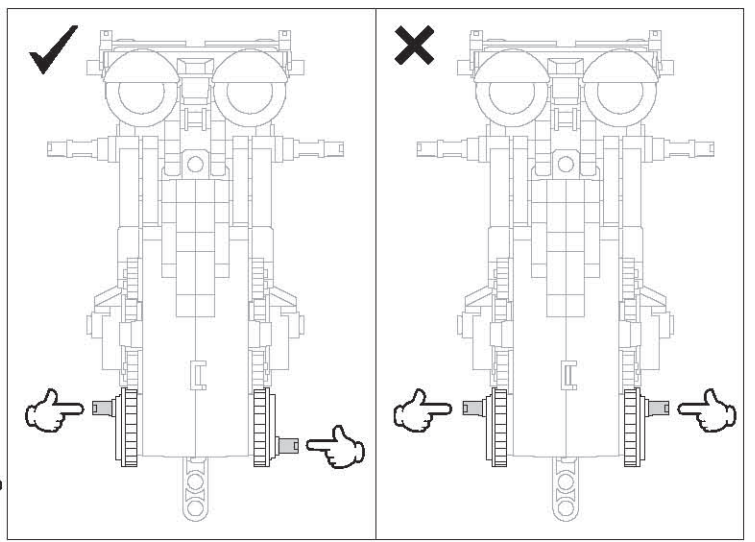
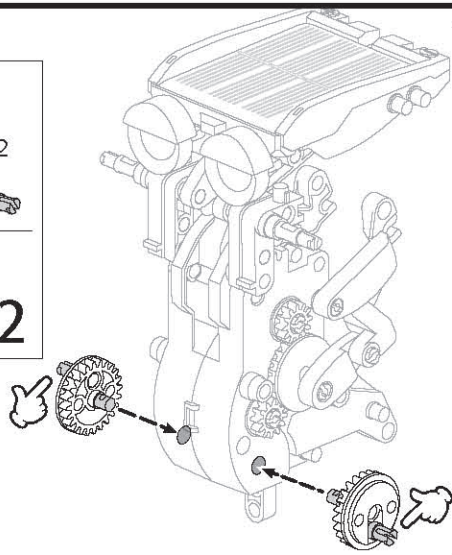
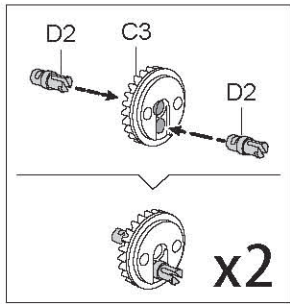
07. Assemblage du maître avec chien



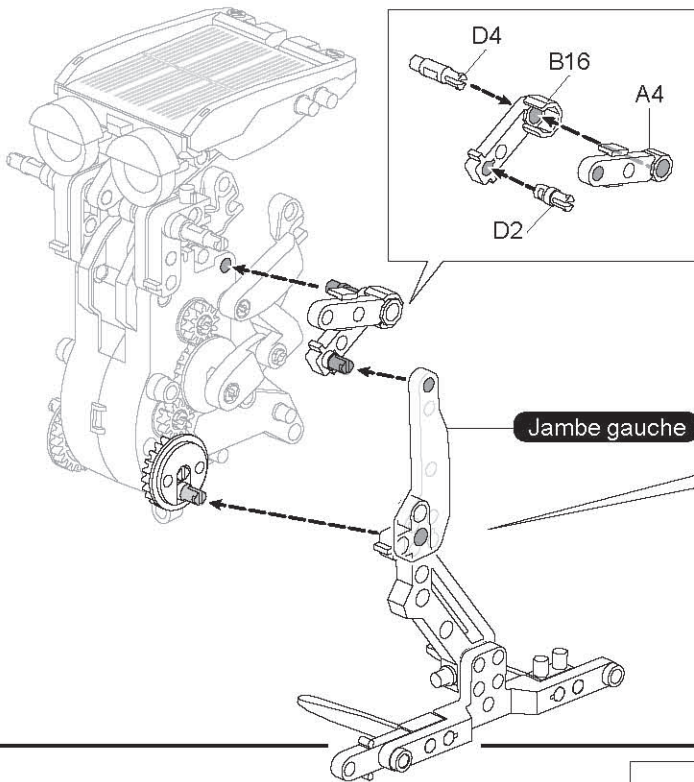
Avant l'assemblage, vérifiez l'état de l'air dans le cylindre et ajoutez de l'eau si nécessaire



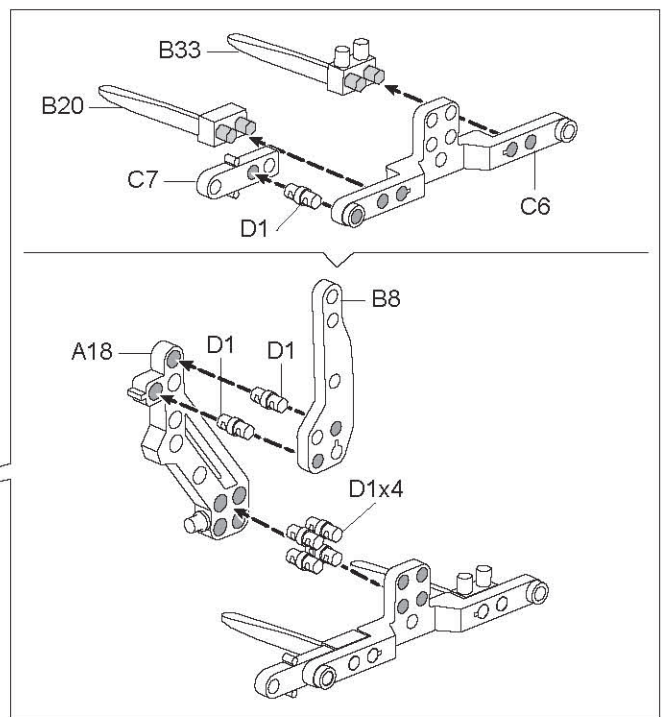
3



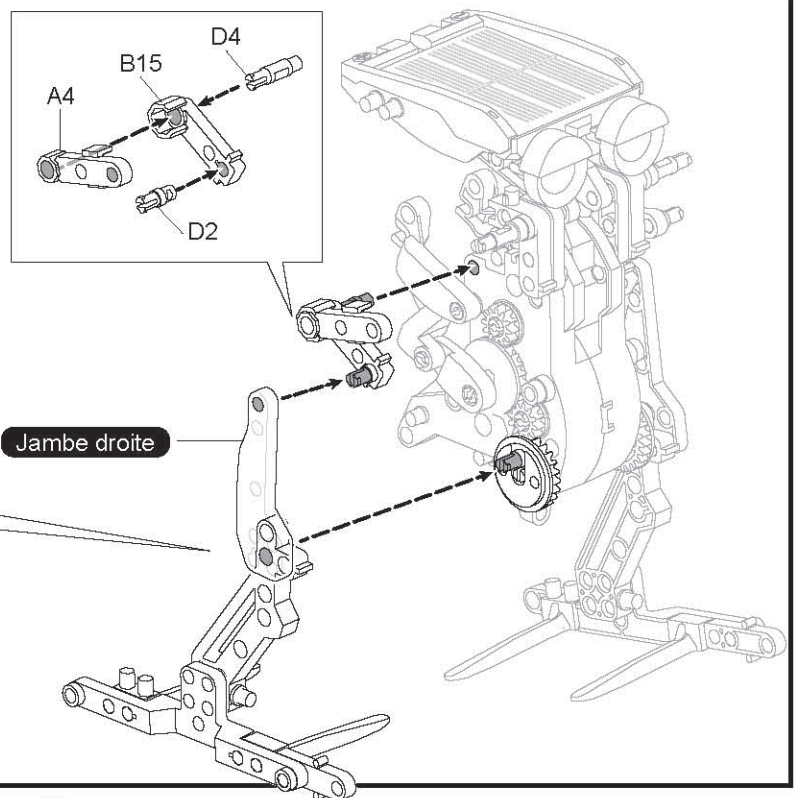
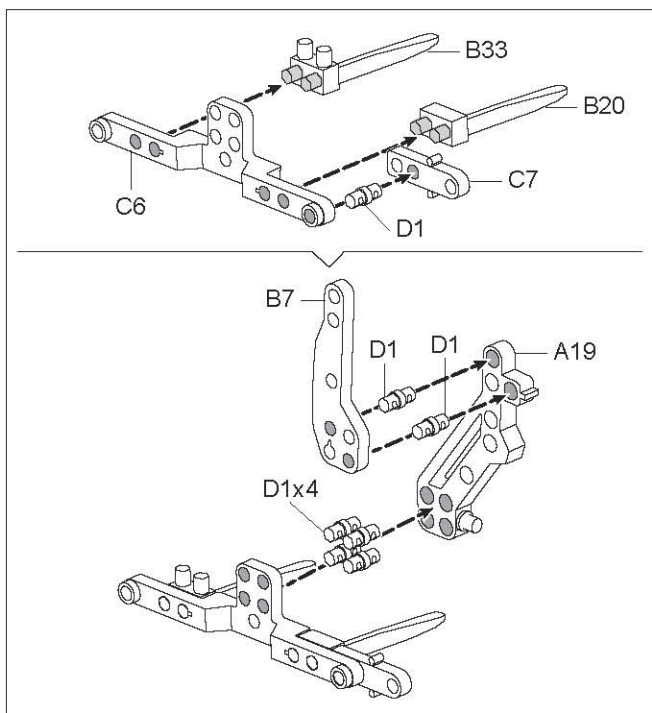
4



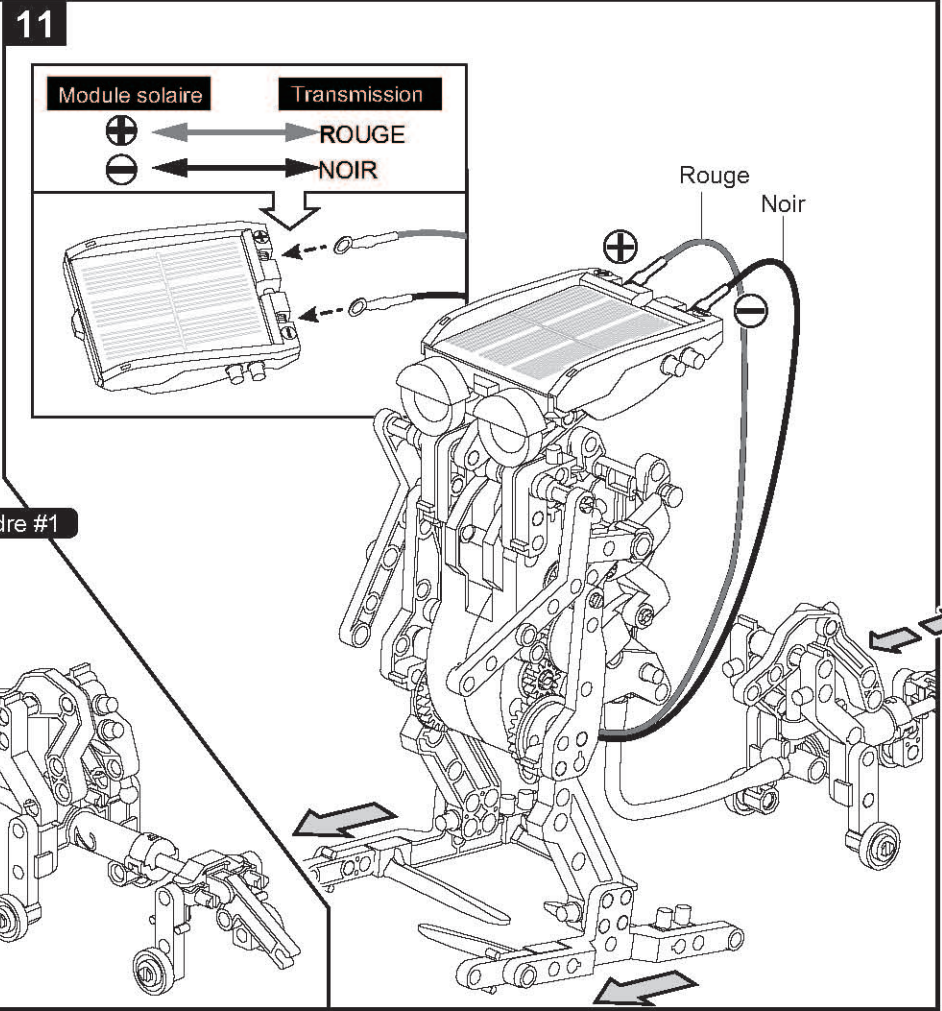
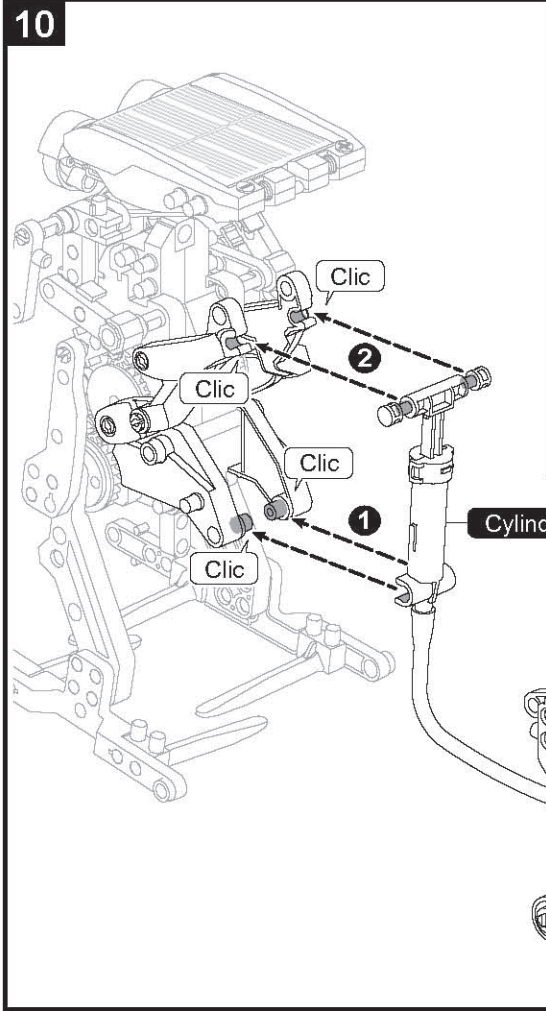
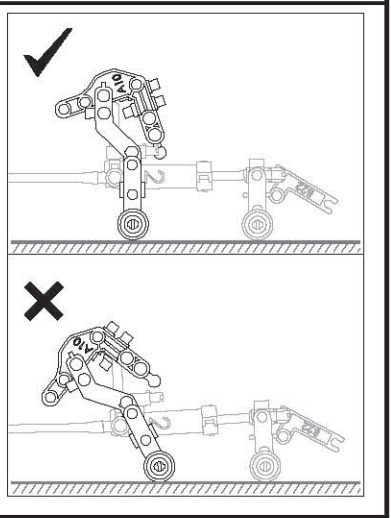
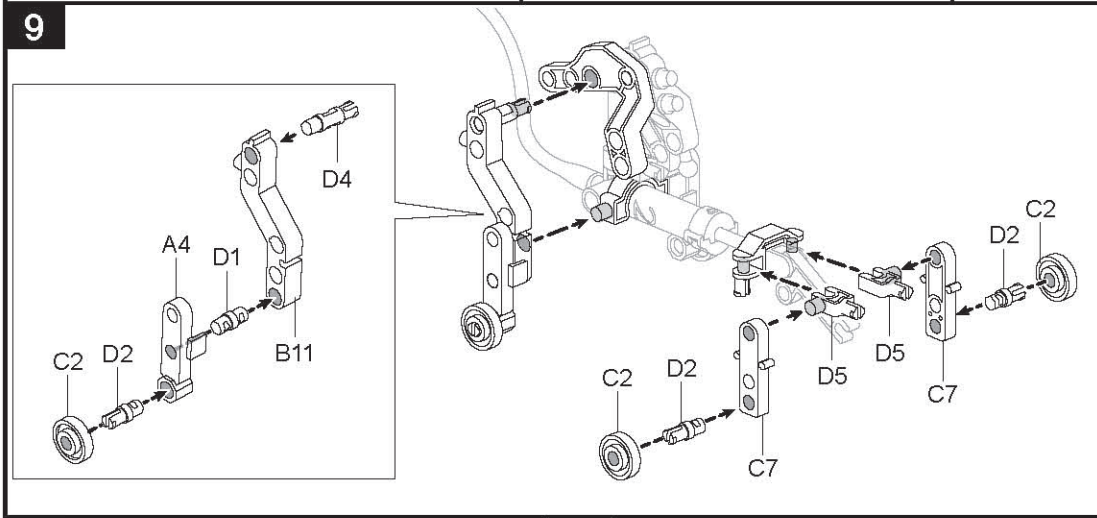
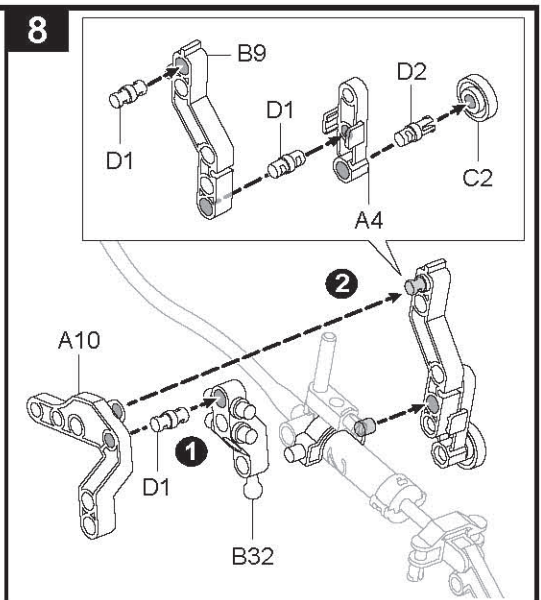
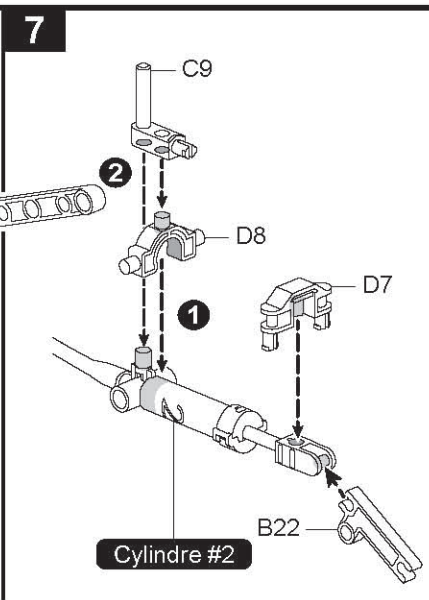
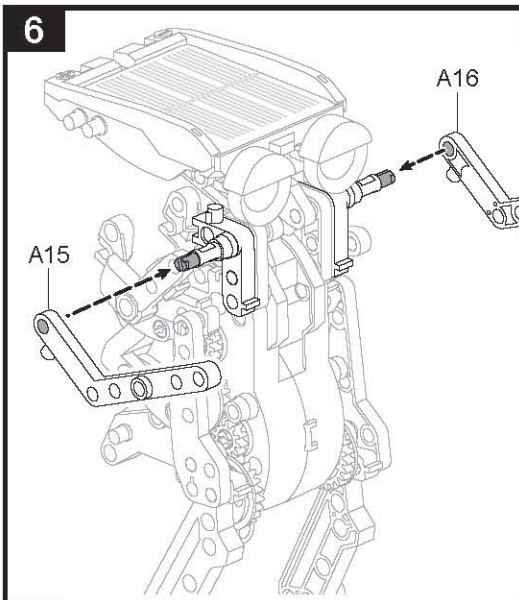
Jambe gauche



5



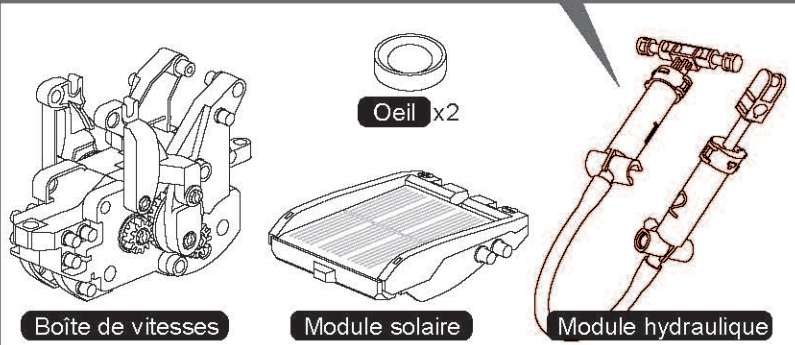
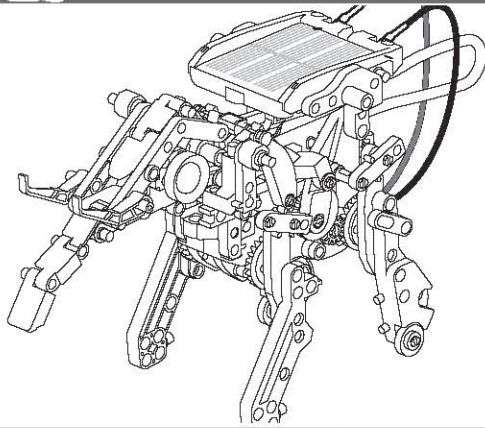
Jambe droite



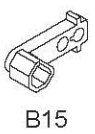
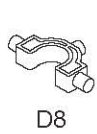
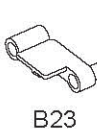
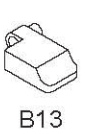
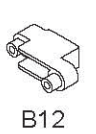
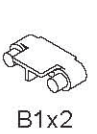
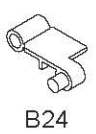
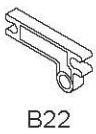
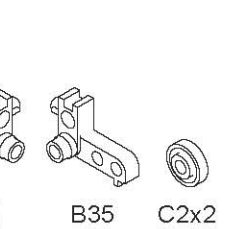
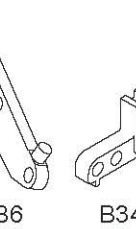
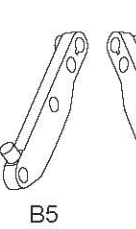
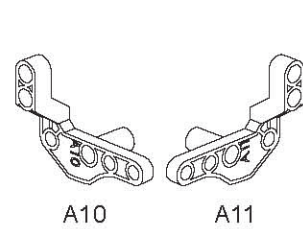
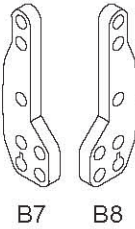
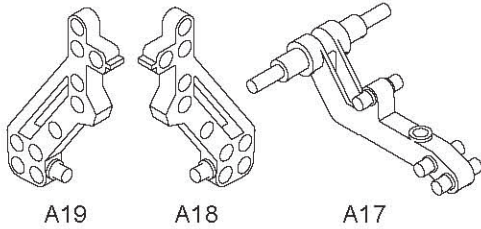
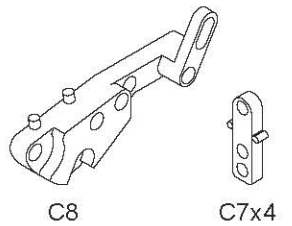
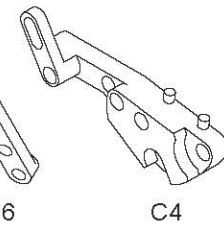
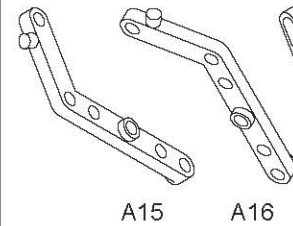
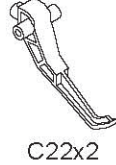
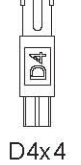
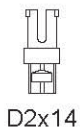
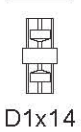
08. Assemblage de l'éléphant



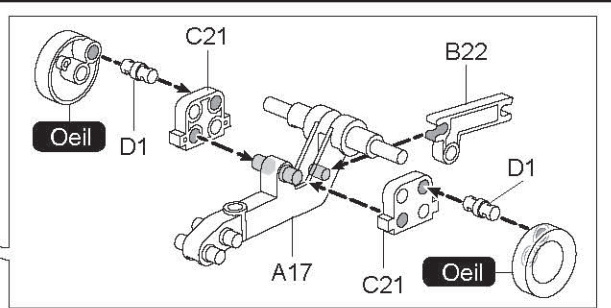
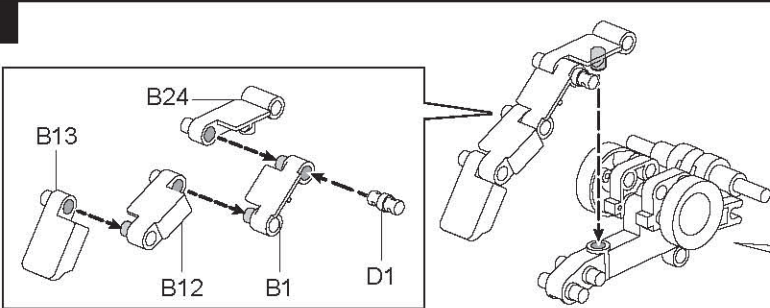
Avant l'assemblage, vérifiez l'état de l'air dans le cylindre et ajoutez de l'eau si nécessaire



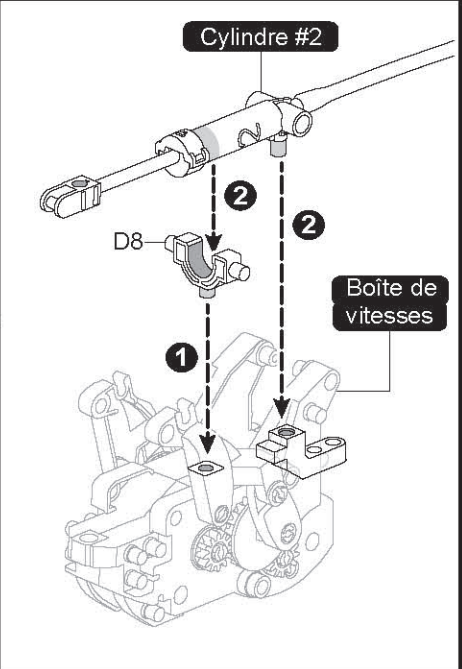
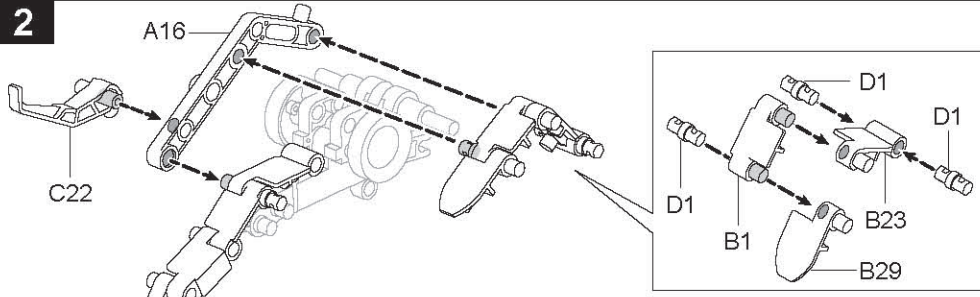
1:1



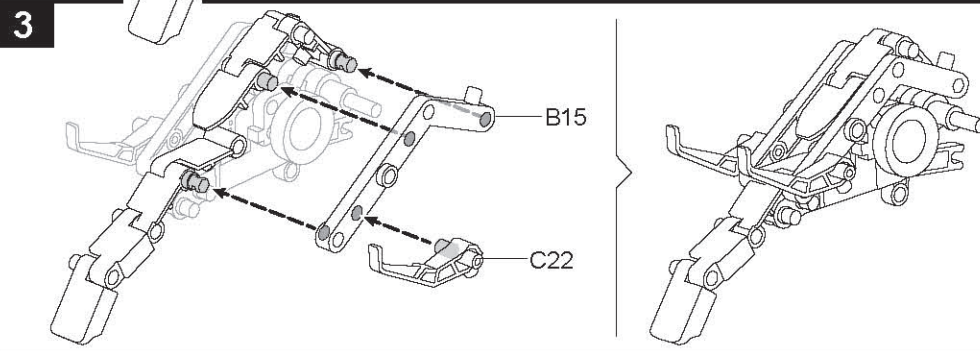
1

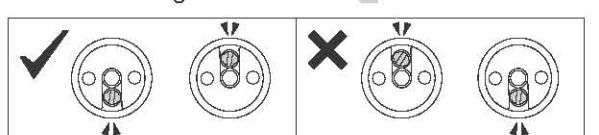
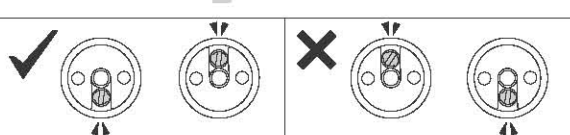
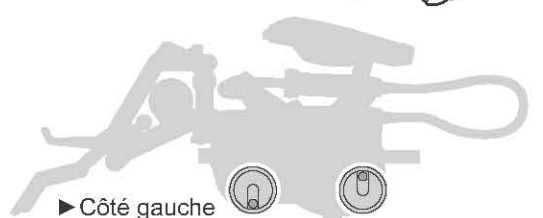
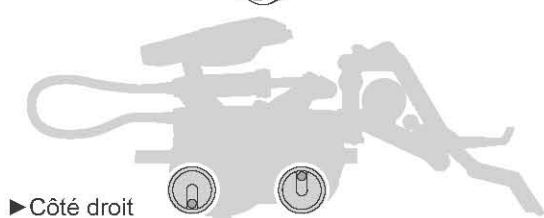
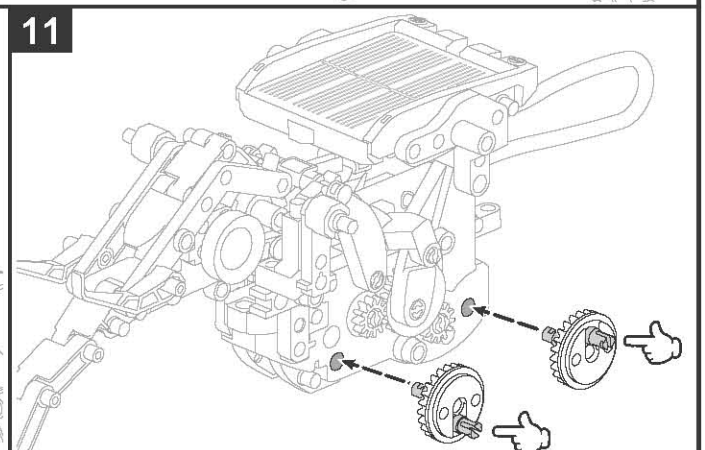
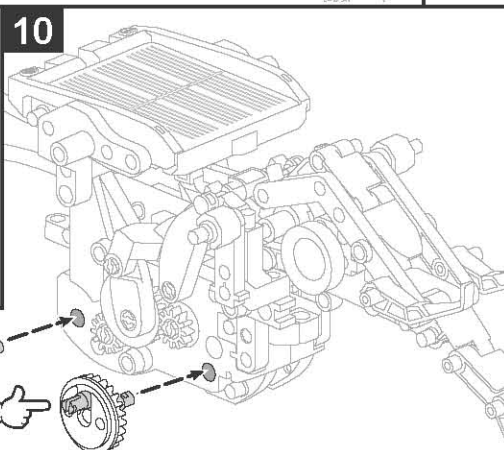
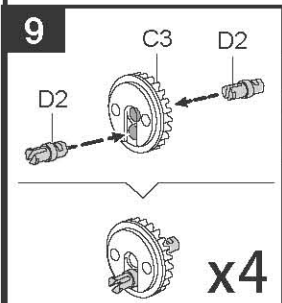
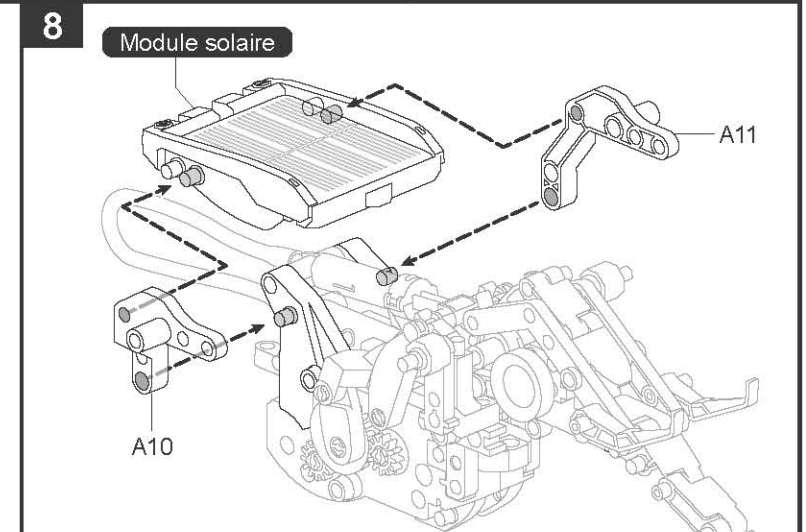
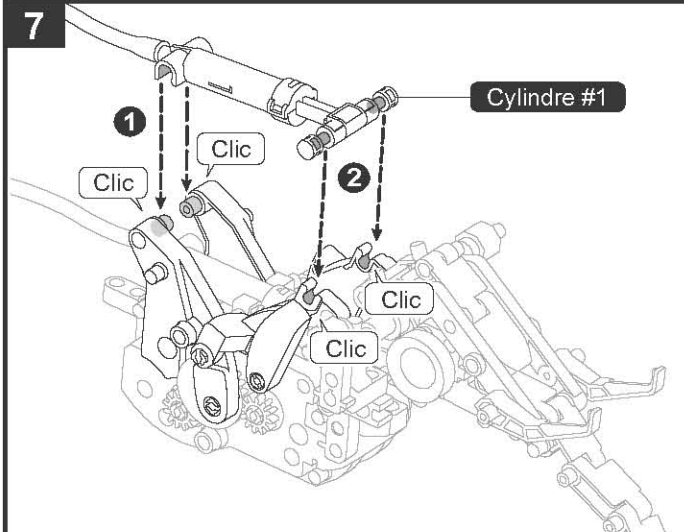
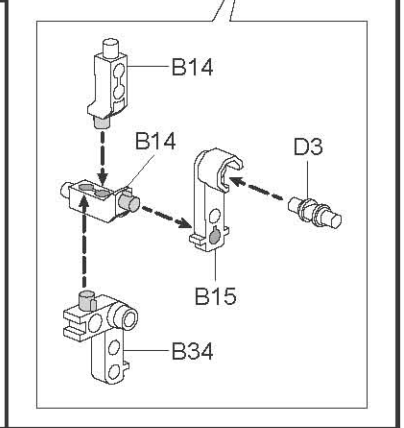
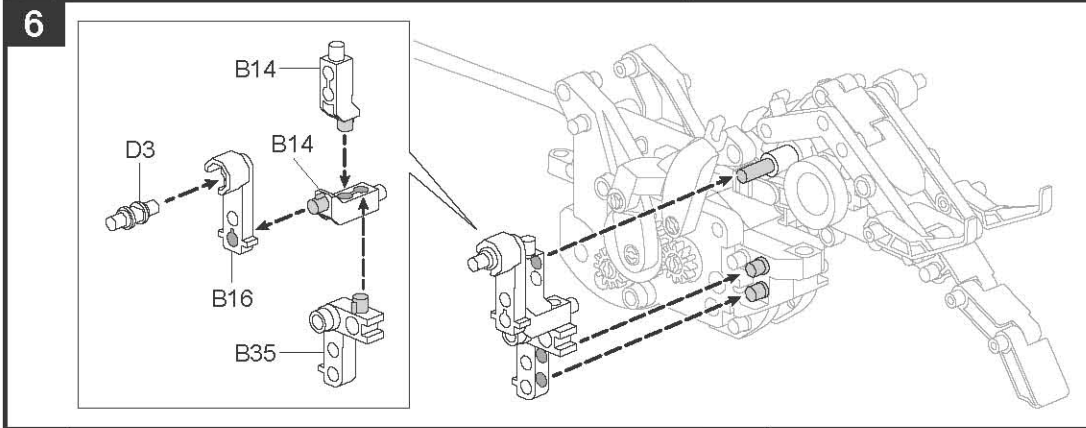
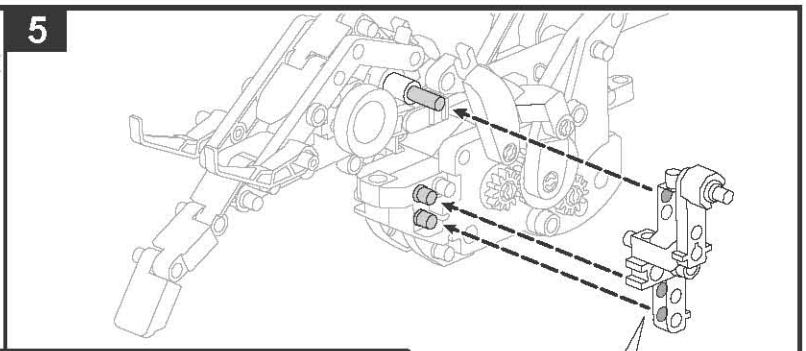
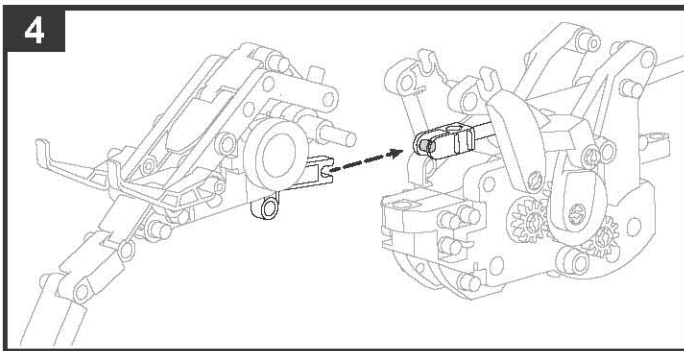


2

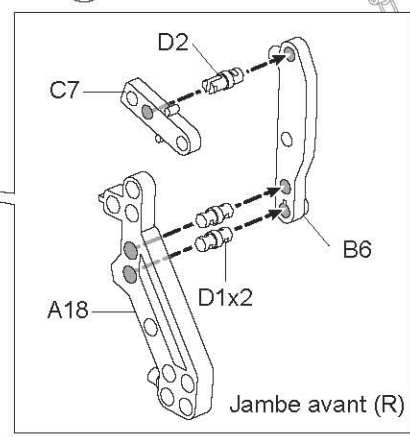
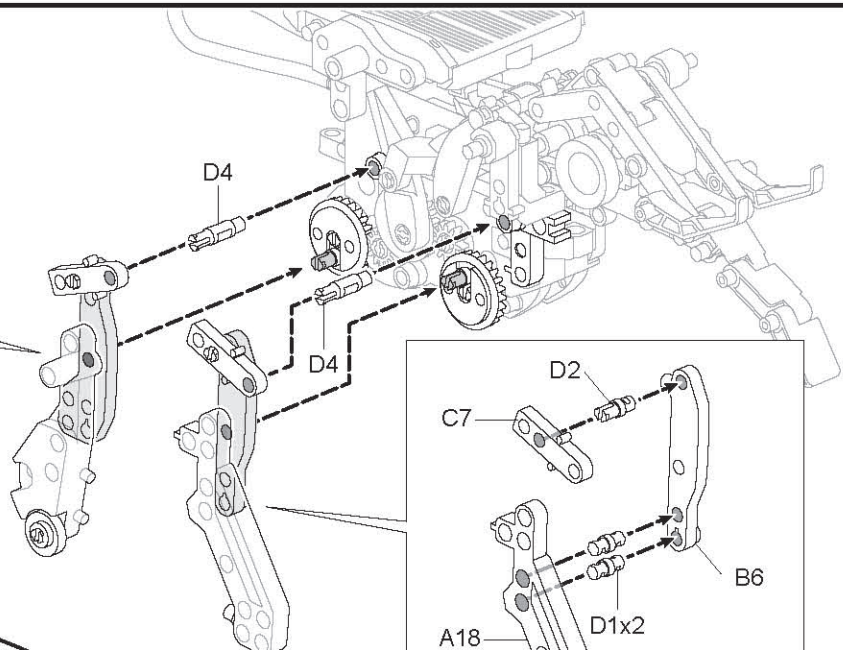
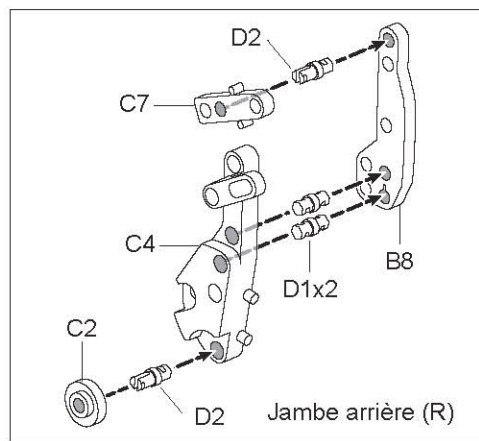


3

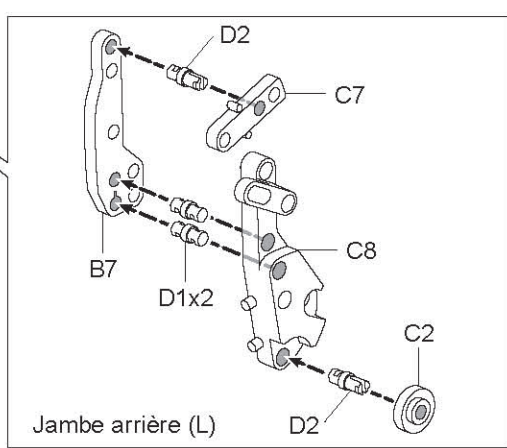
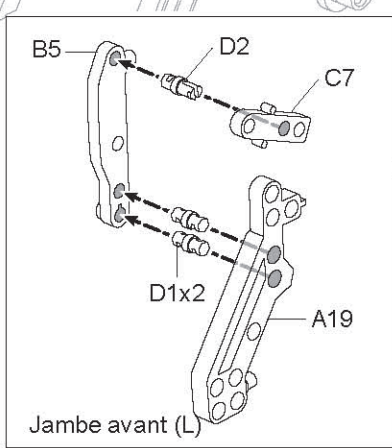
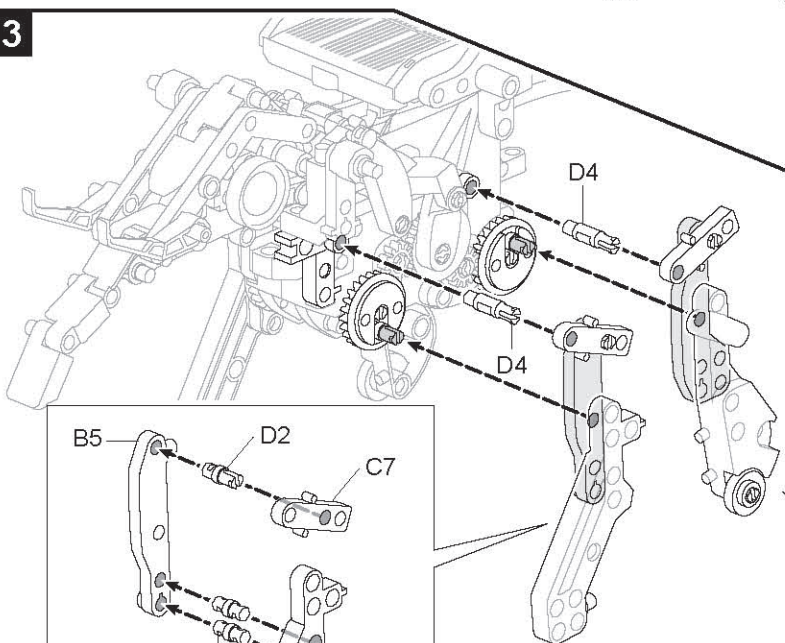




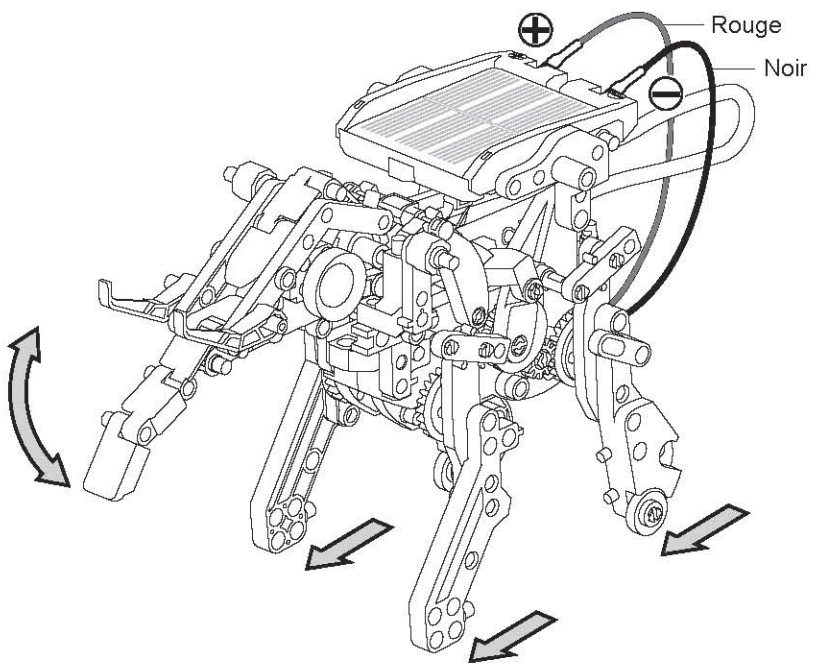
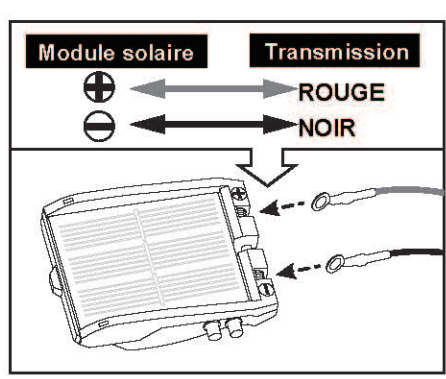
12



13



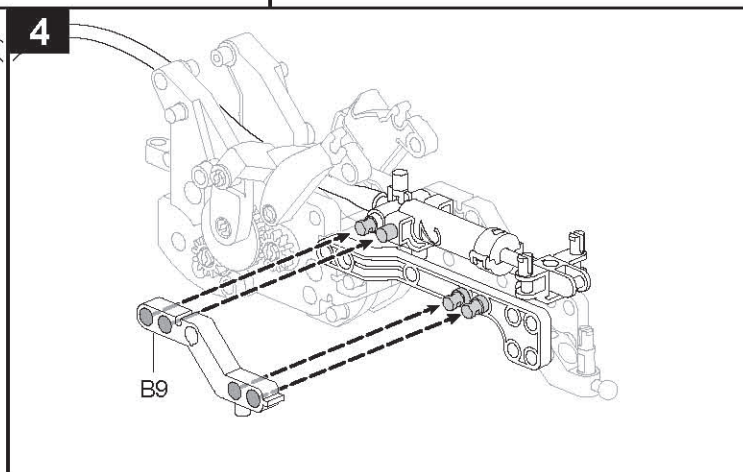
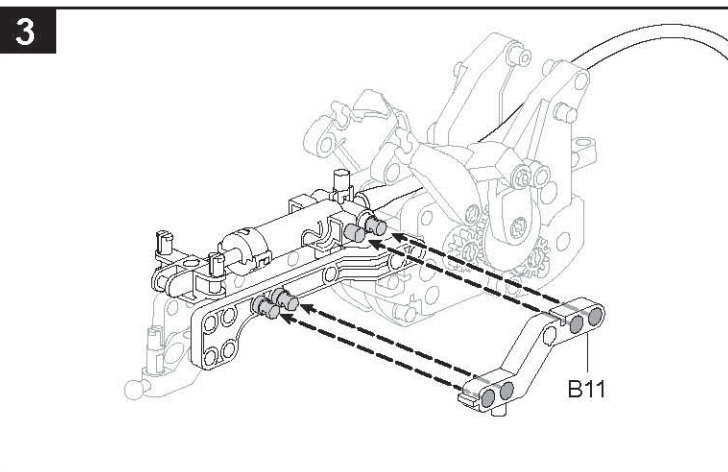
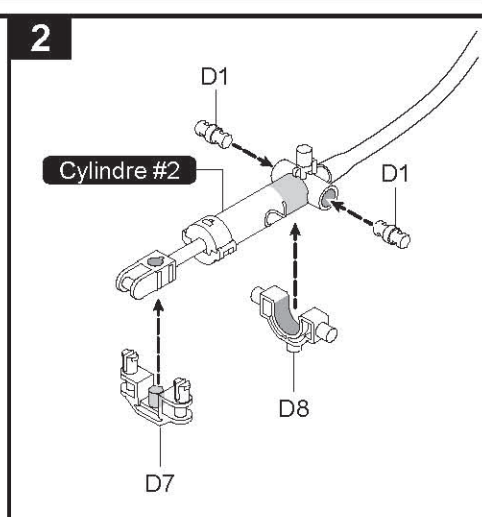
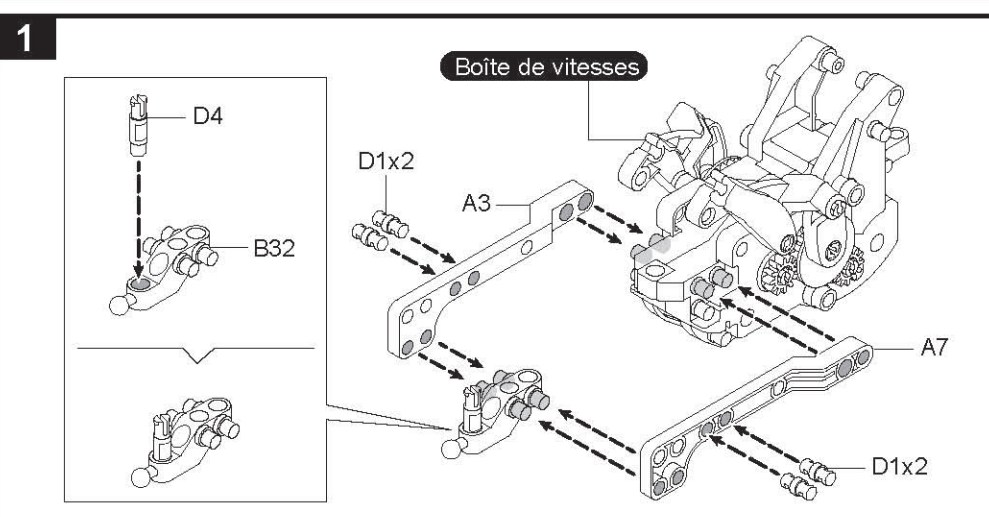
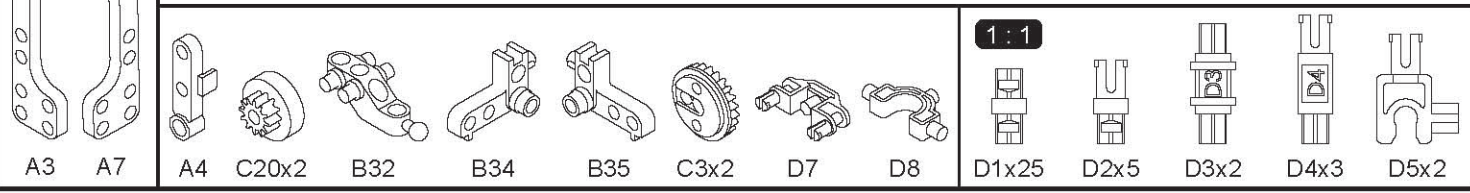
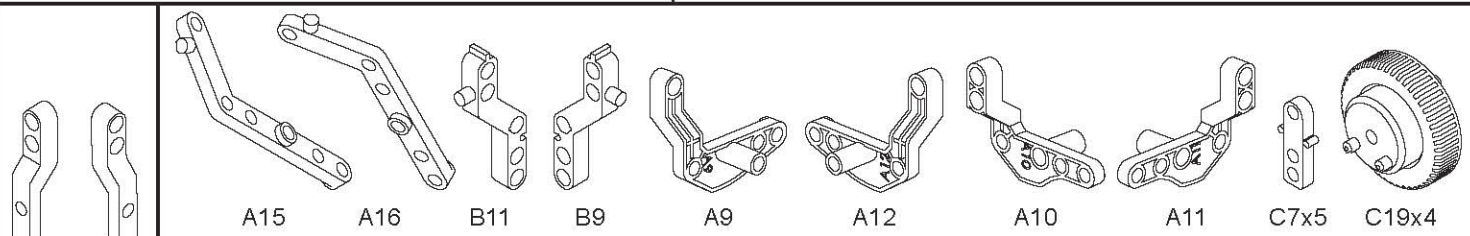
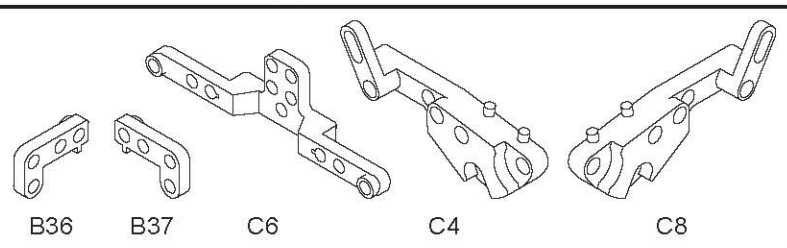
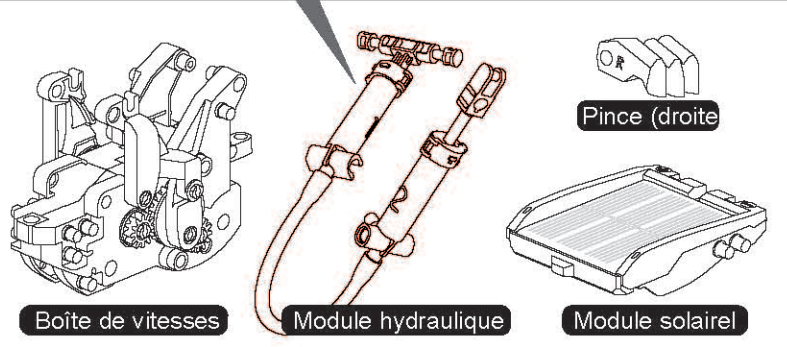
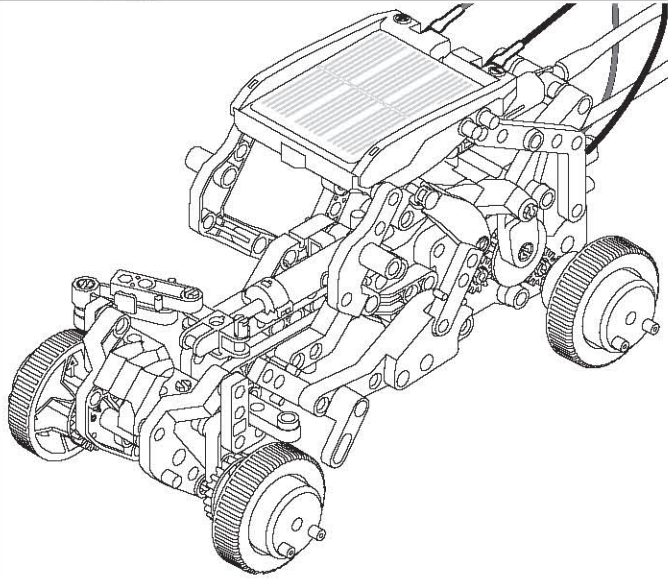
14



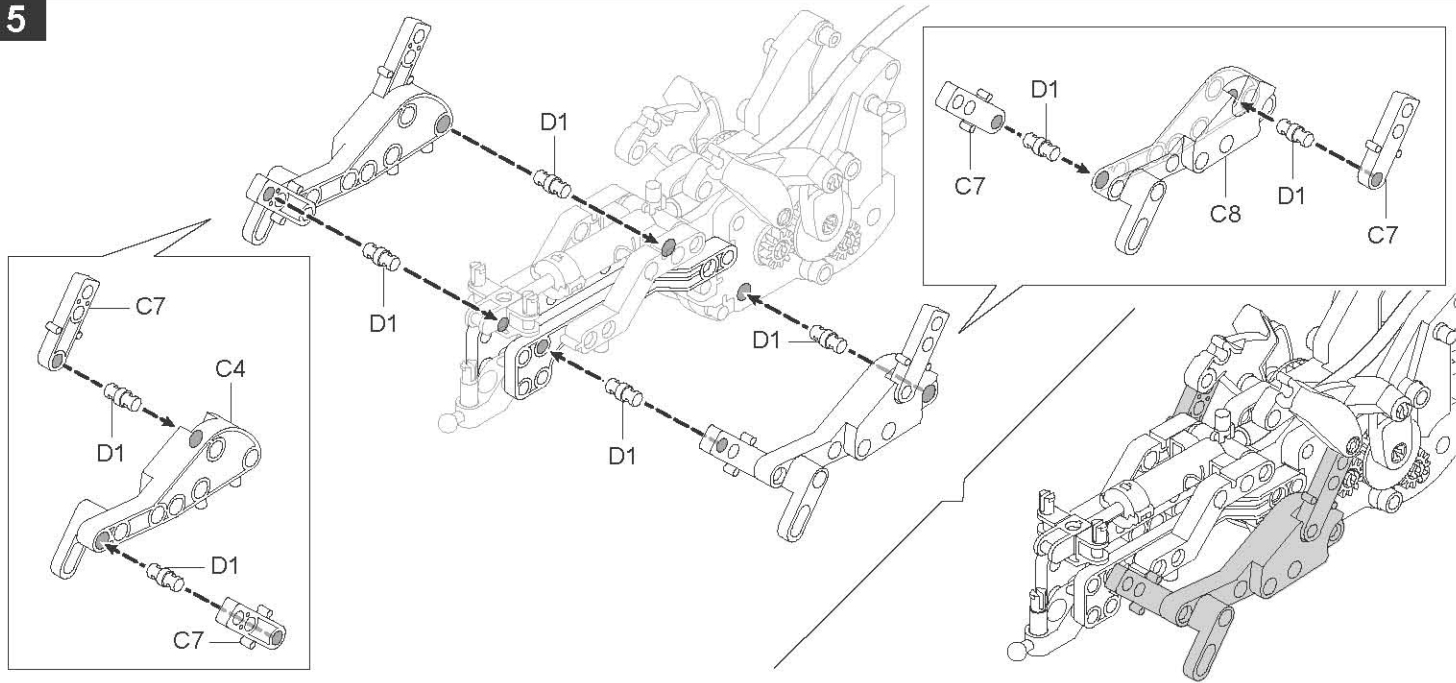
09. Assemblage du buggy



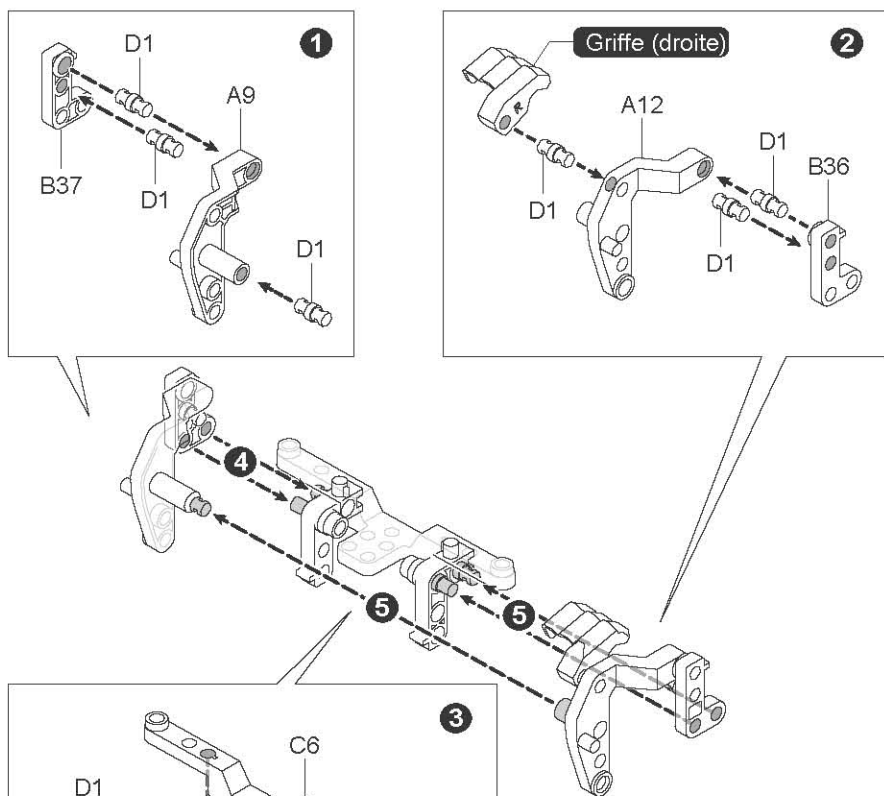
Avant l'assemblage, vérifiez l'état de l'air dans le cylindre et ajoutez de l'eau si nécessaire



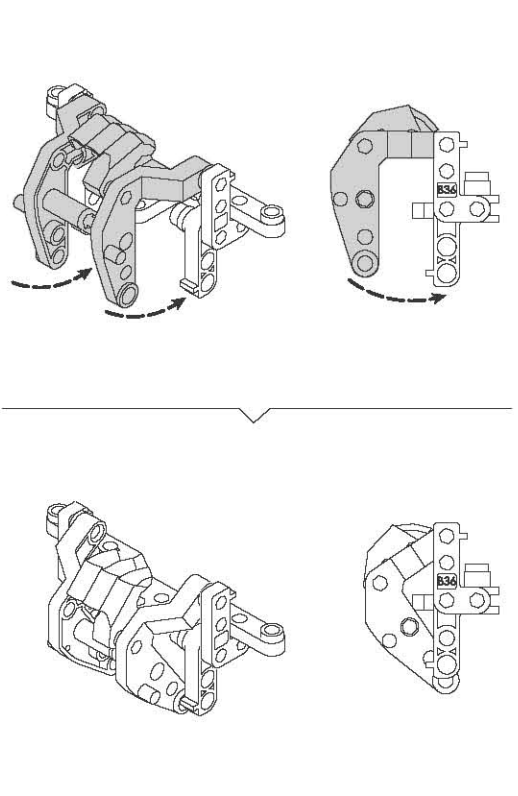
5



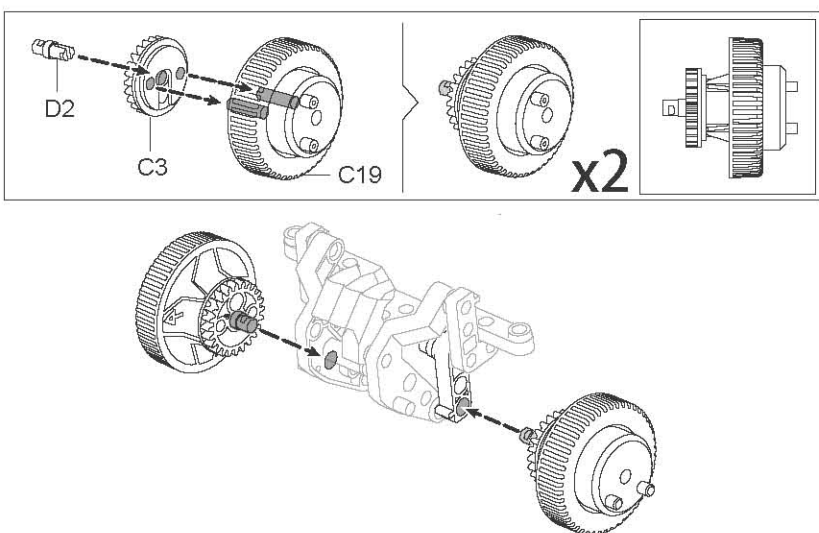
6



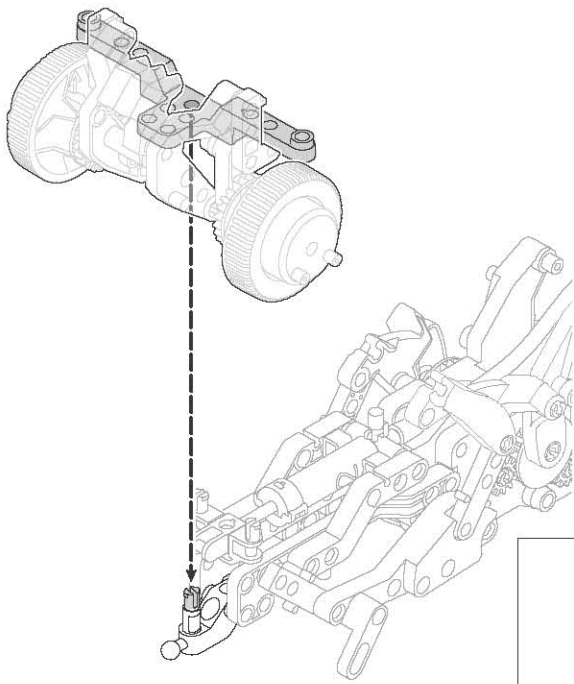
7



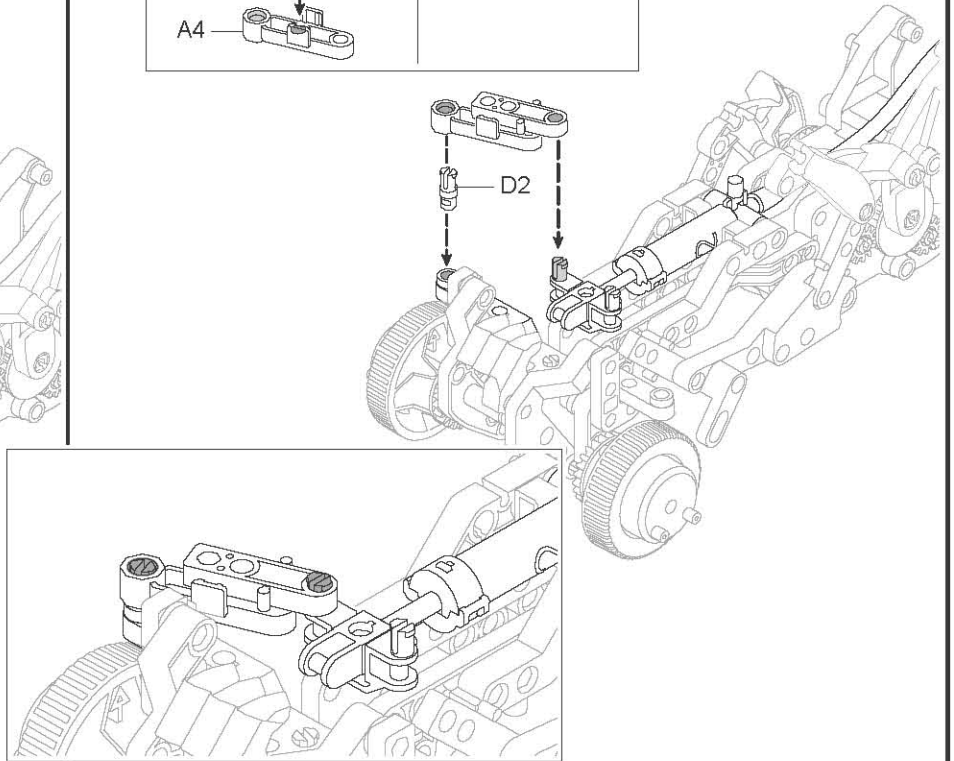
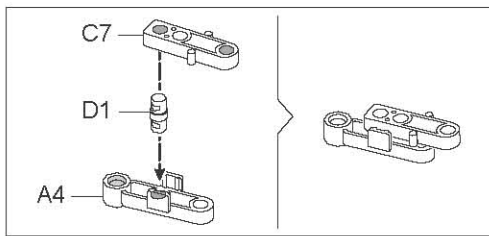
8



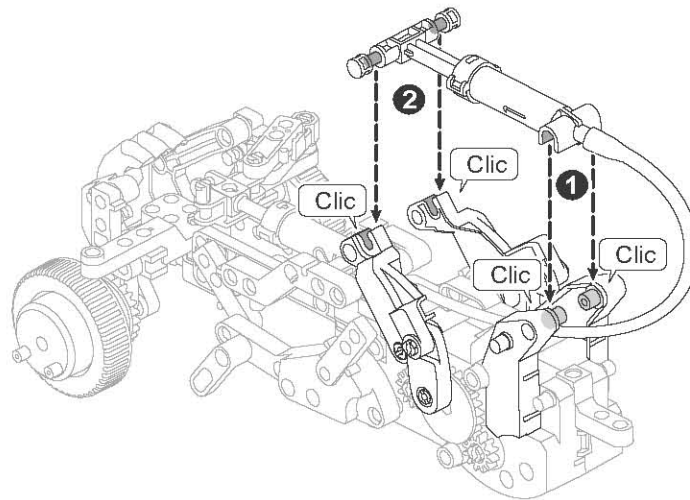
9



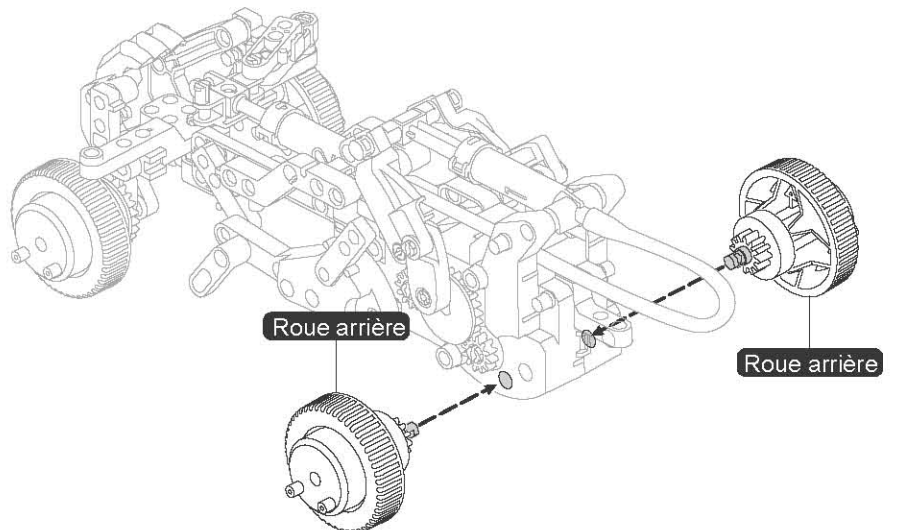
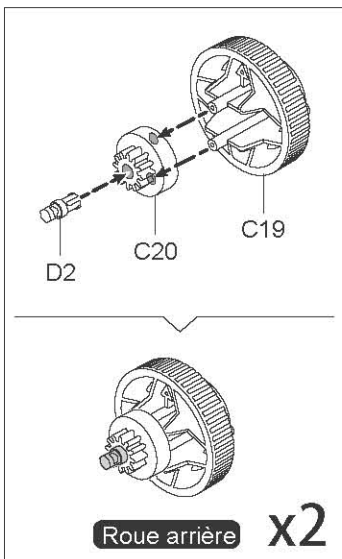
10



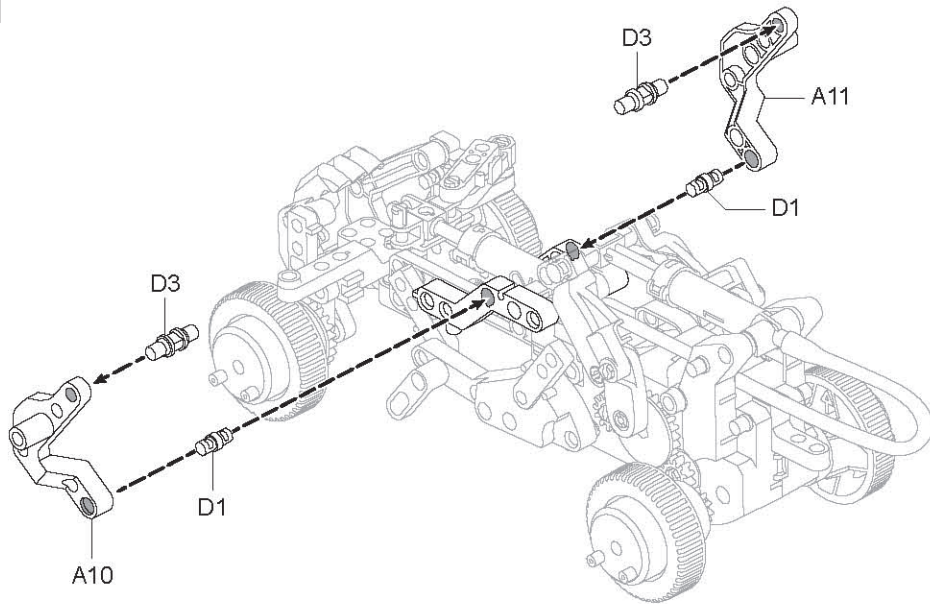
11



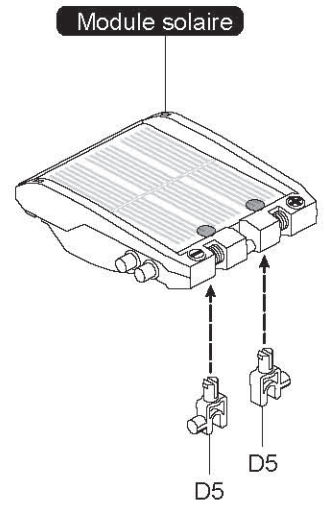
12



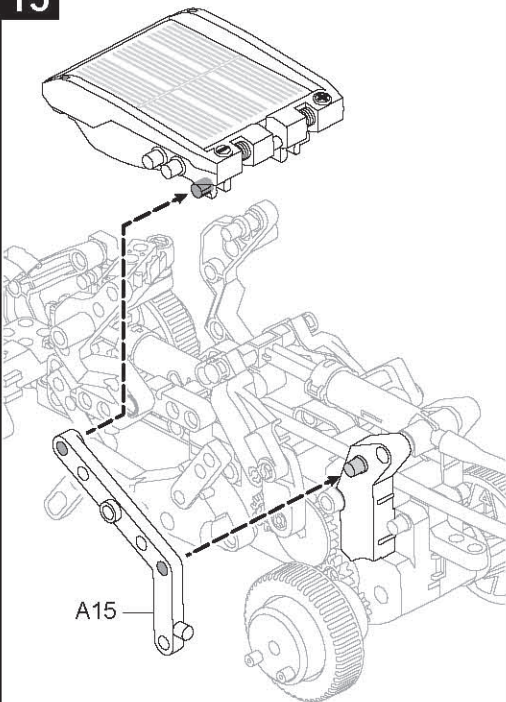
13



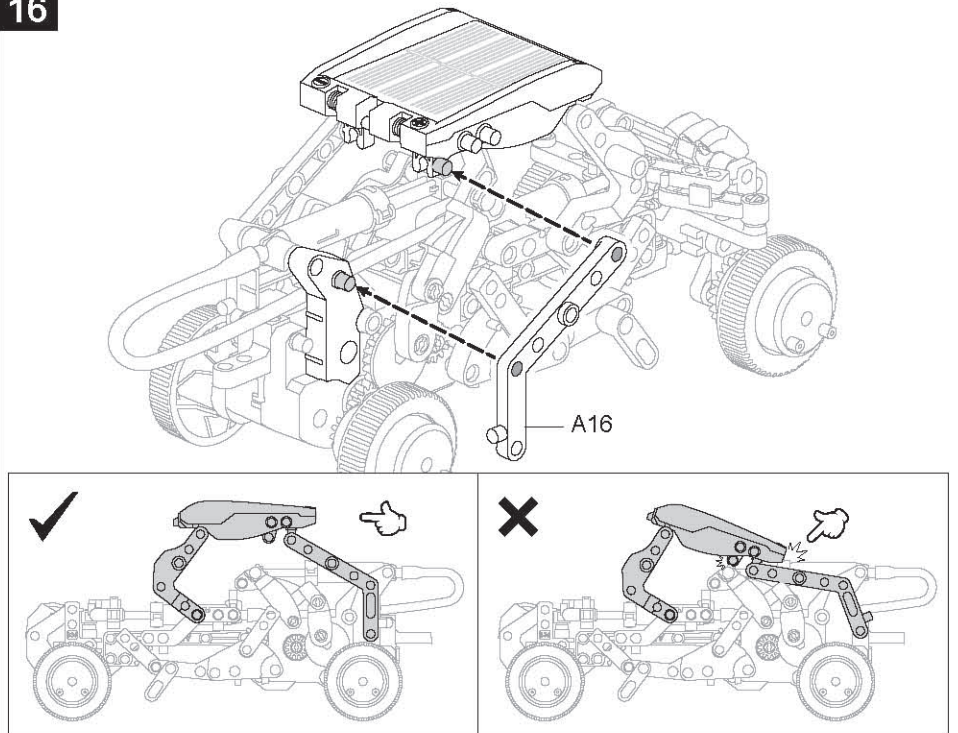
14



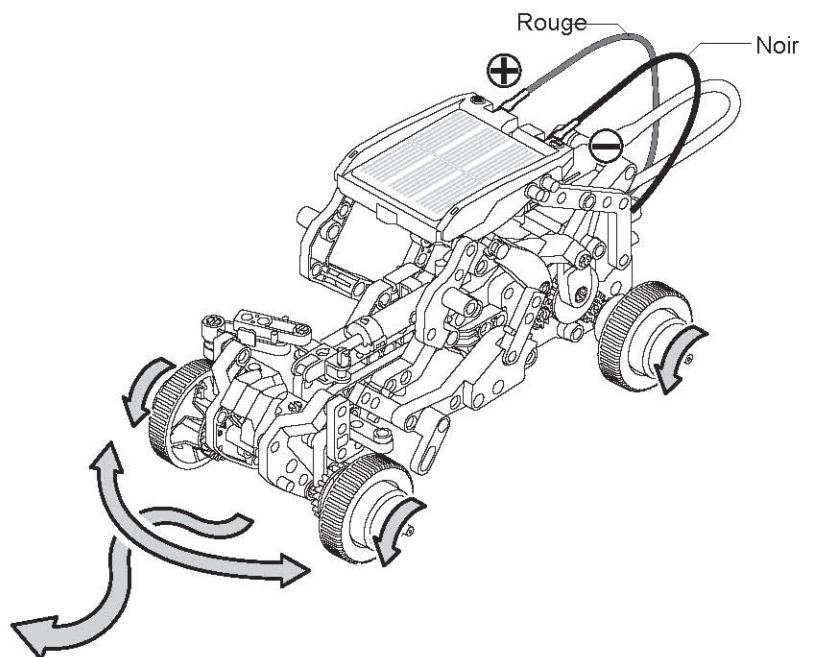
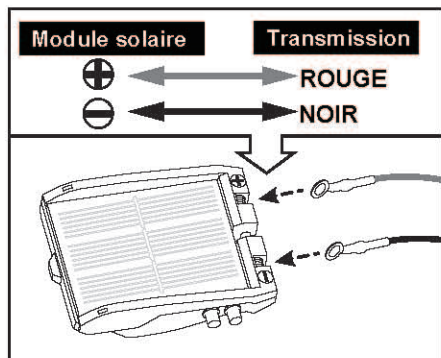
15



16



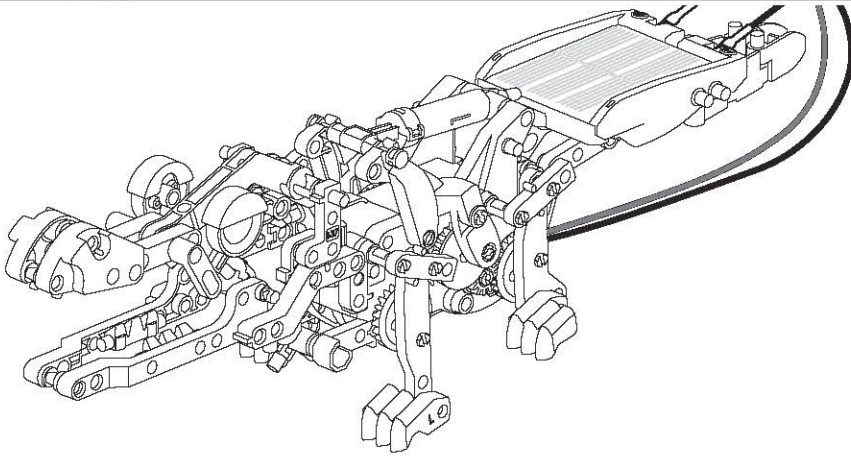
17



10. Assemblage du crocodile



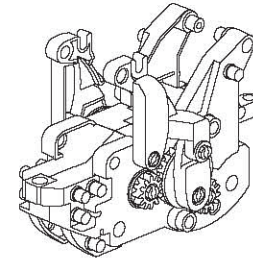
Avant l'assemblage, vérifiez l'état de l'air dans le cylindre et ajoutez de l'eau si nécessaire



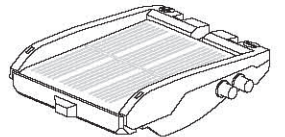
Oeil x2

Pince (droite) x2 Pince (gauche) x2

Module hydraulique

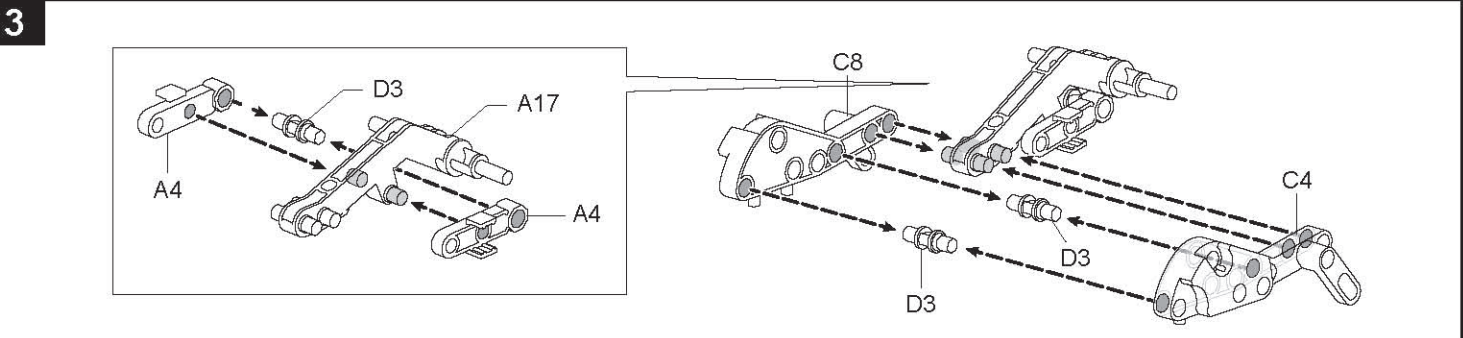
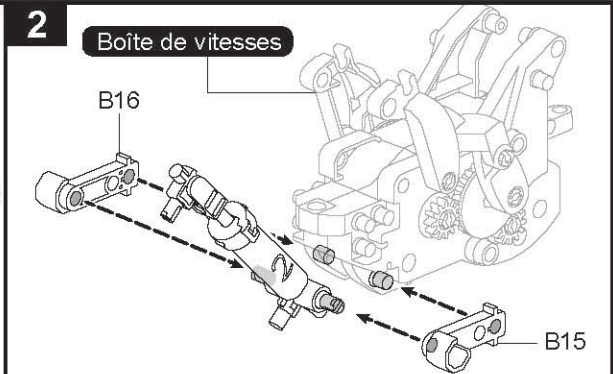
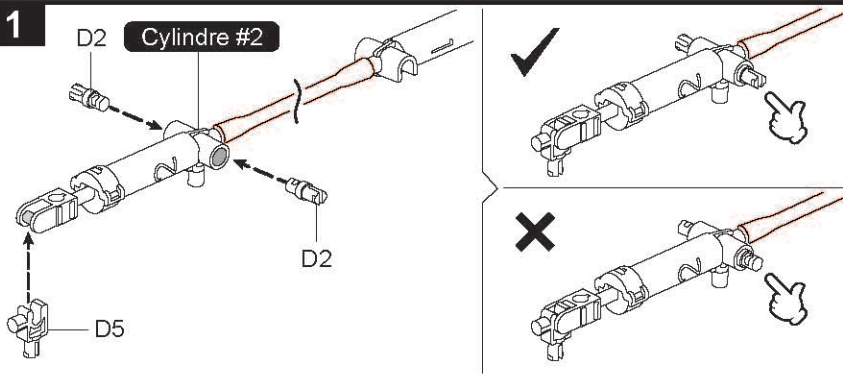
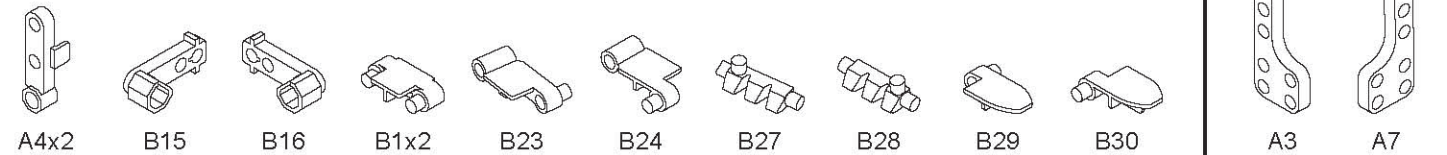
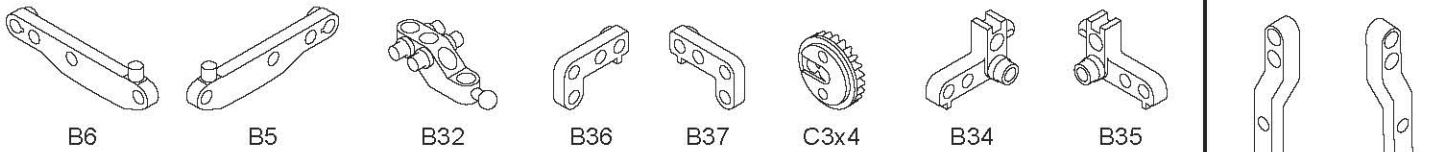
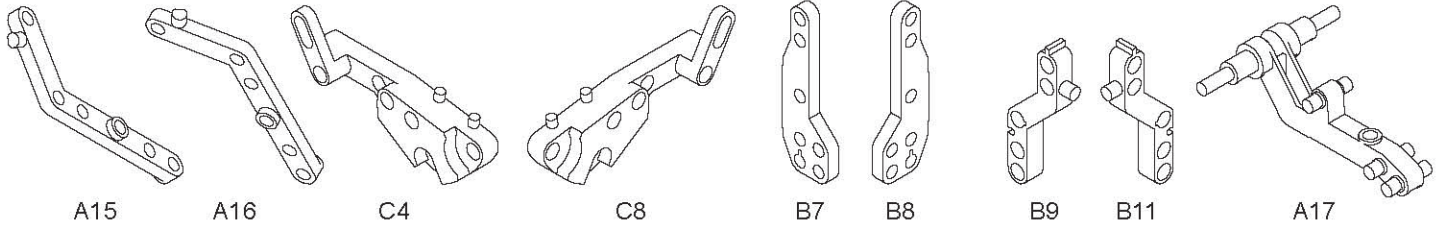
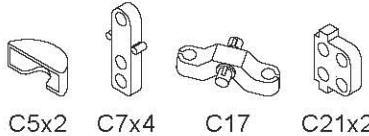
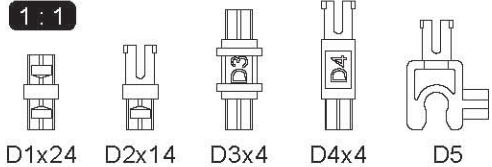


Module hydraulique

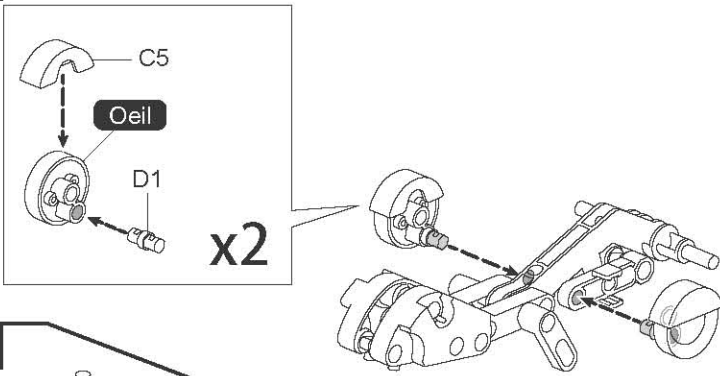


Module solaire

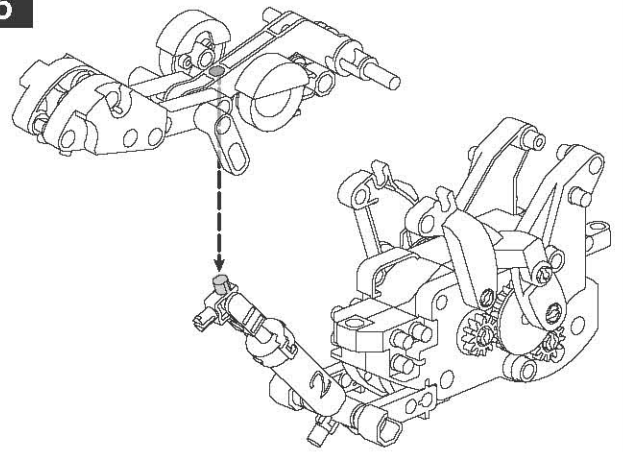
1:1



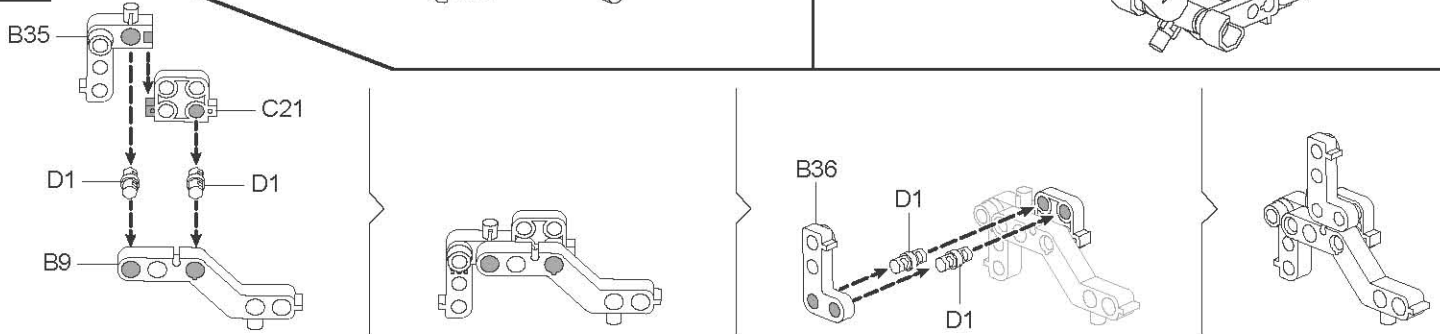
4



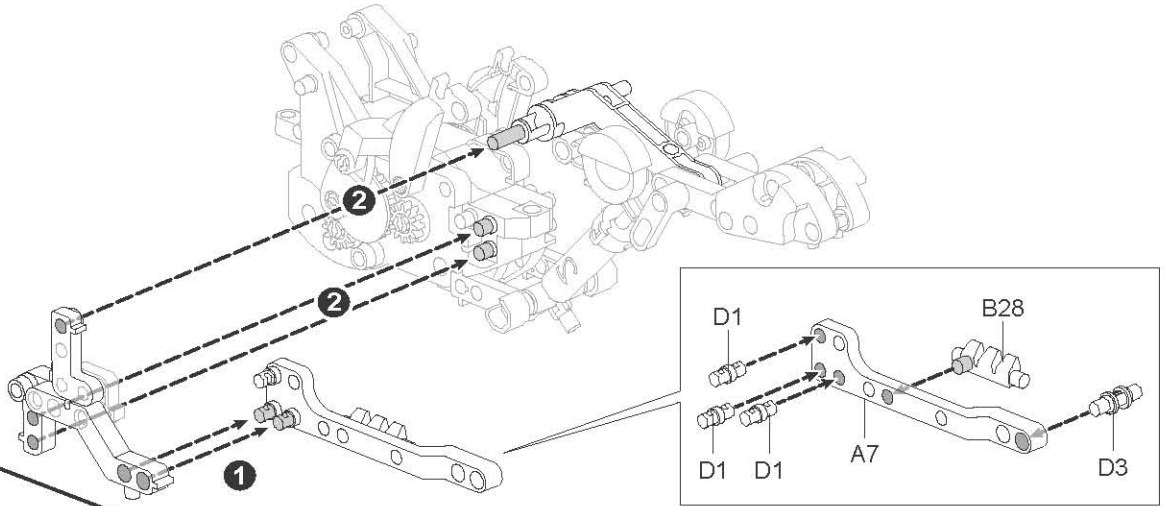
5



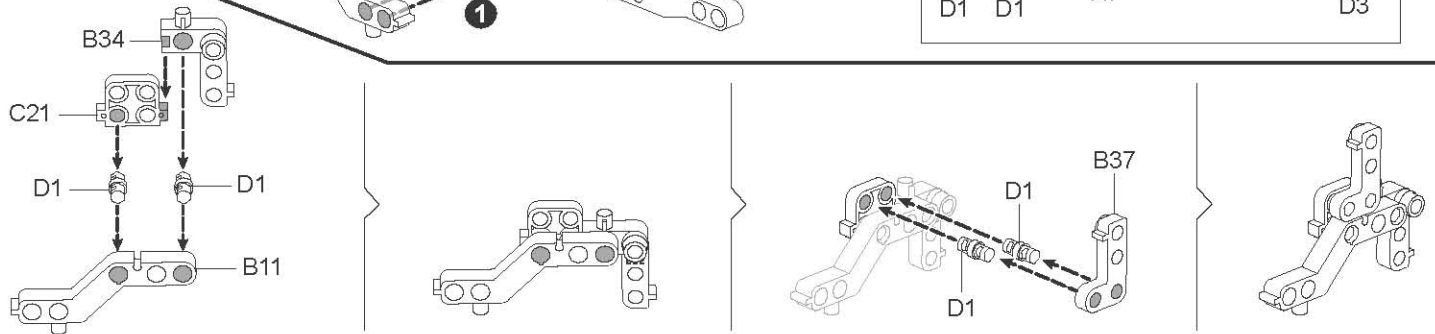
6



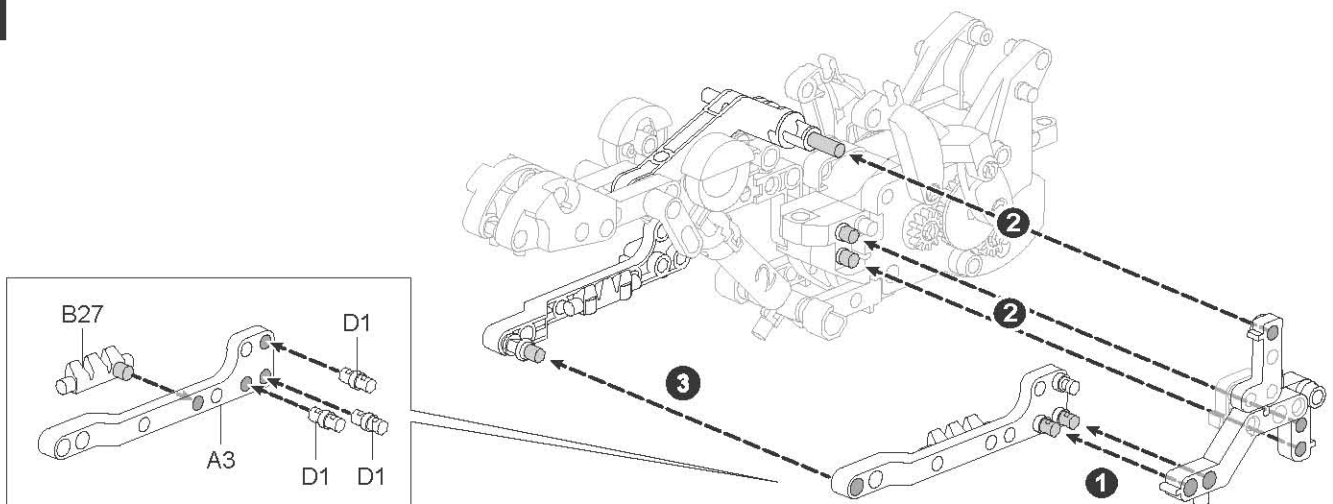
7

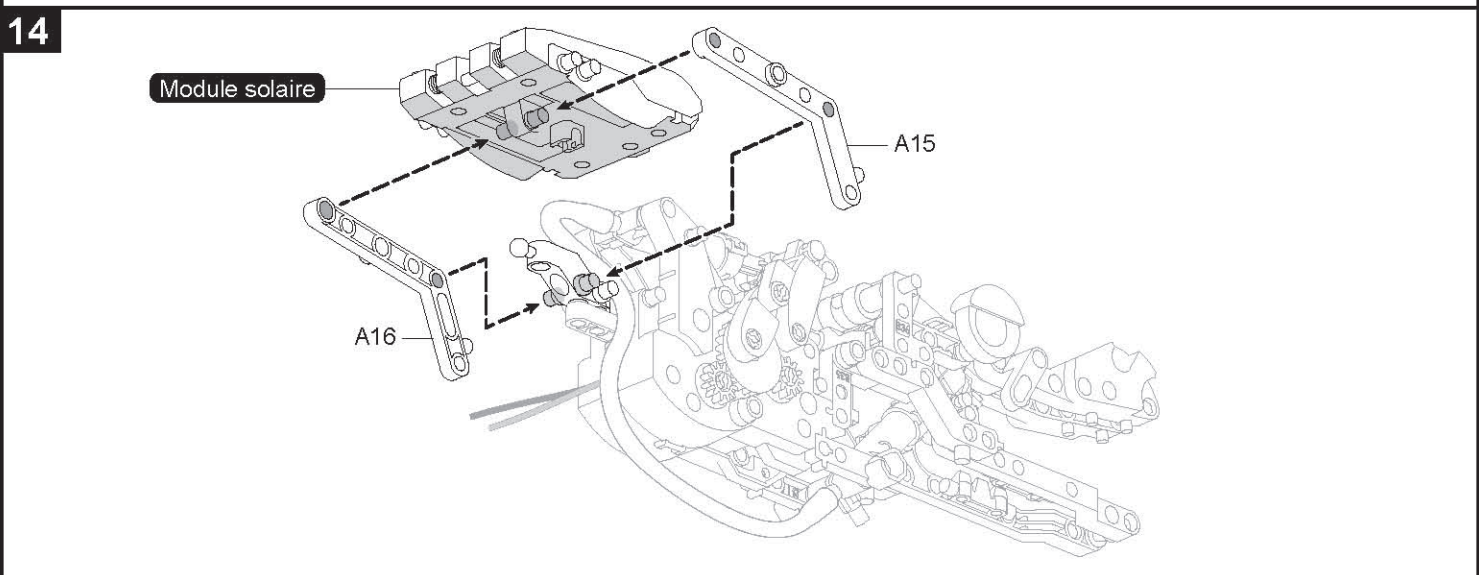
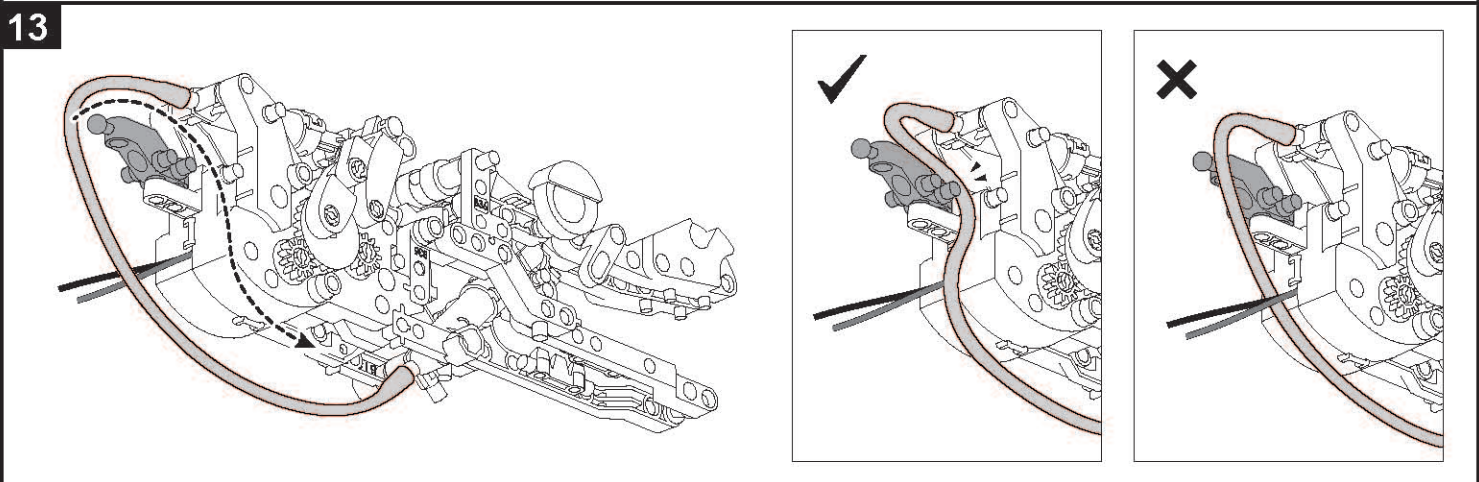
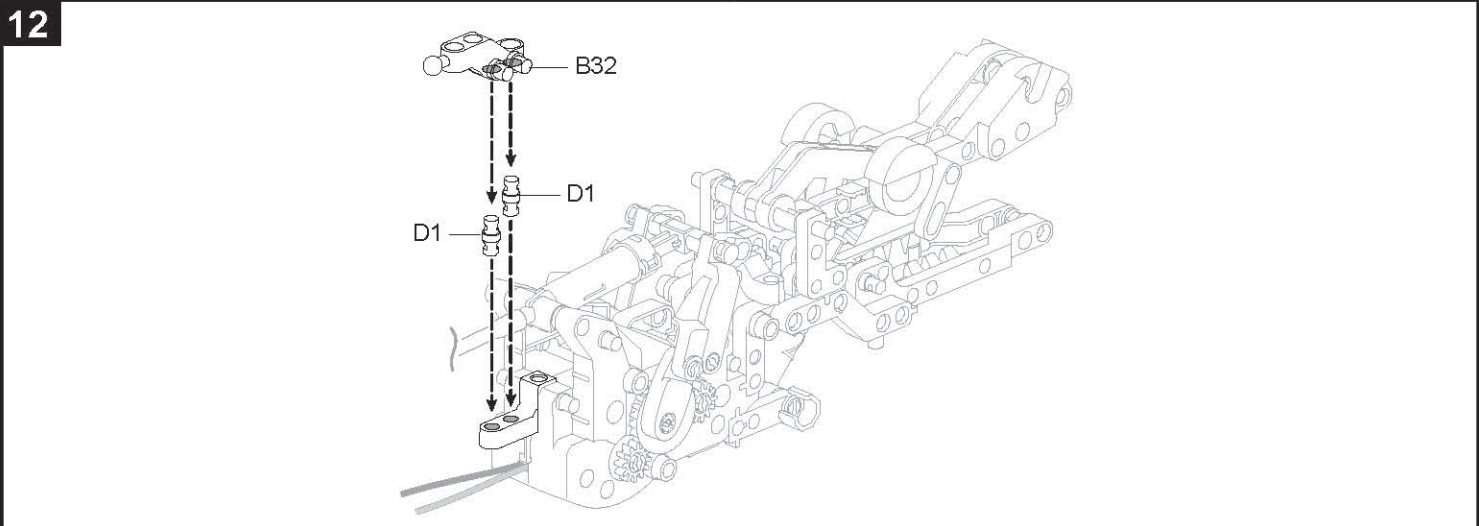
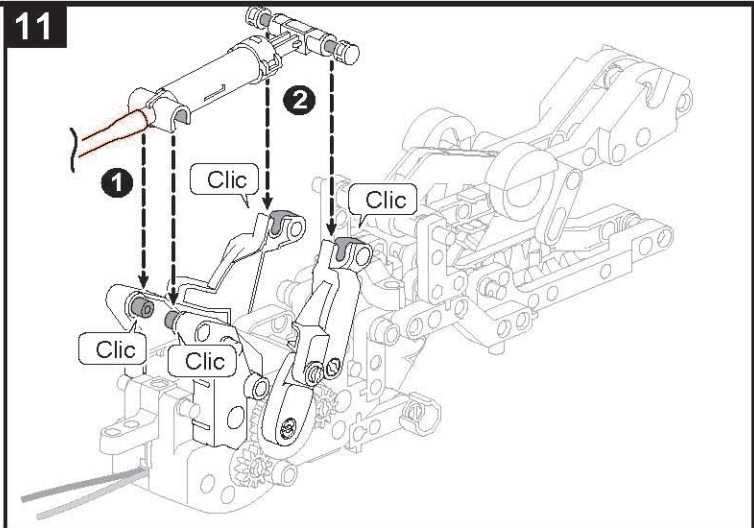
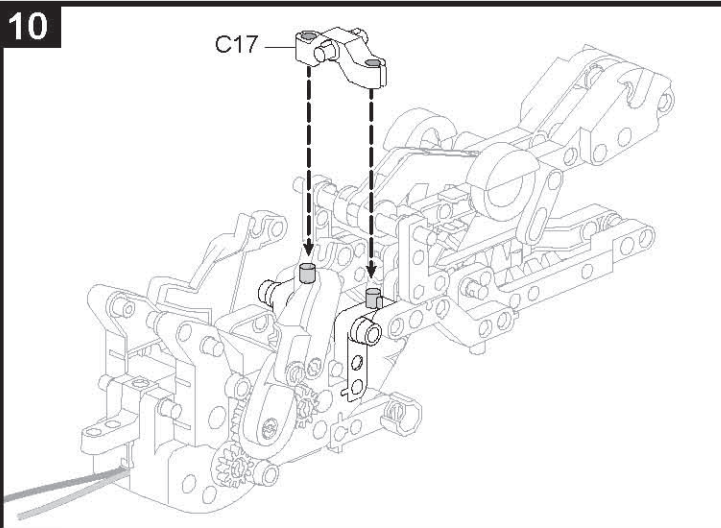


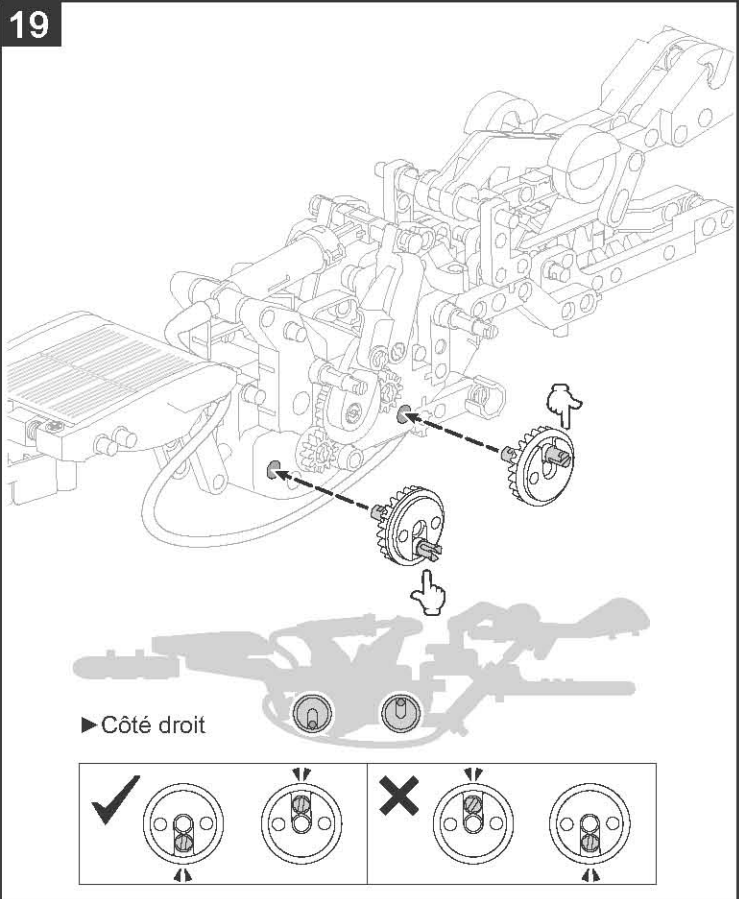
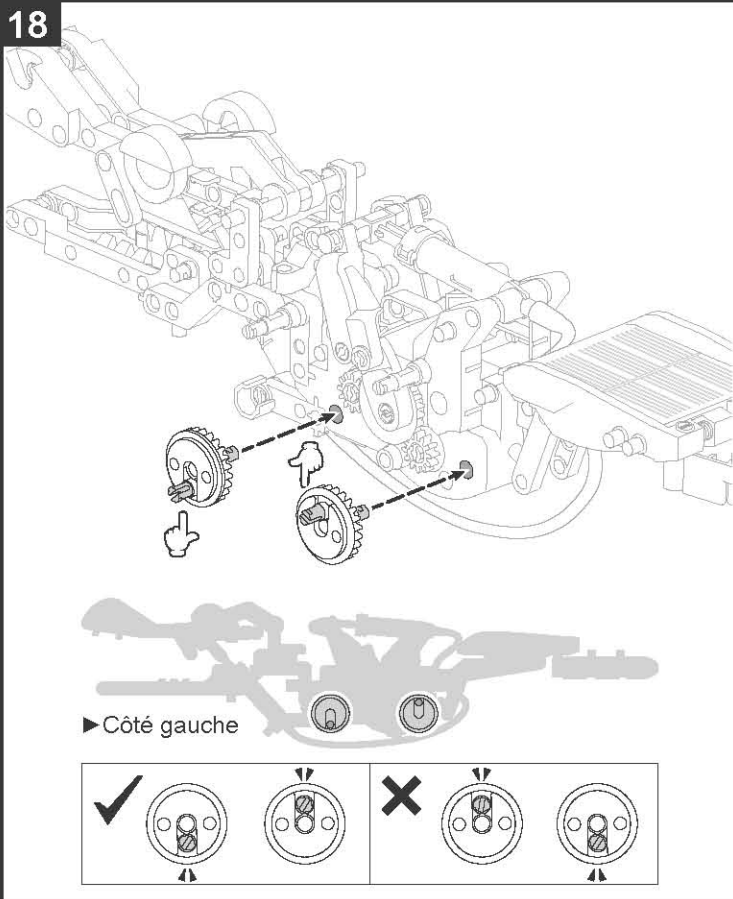
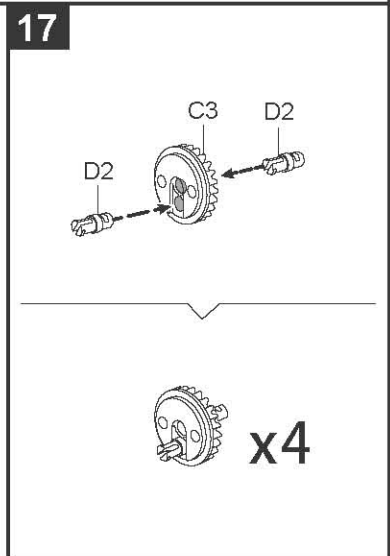
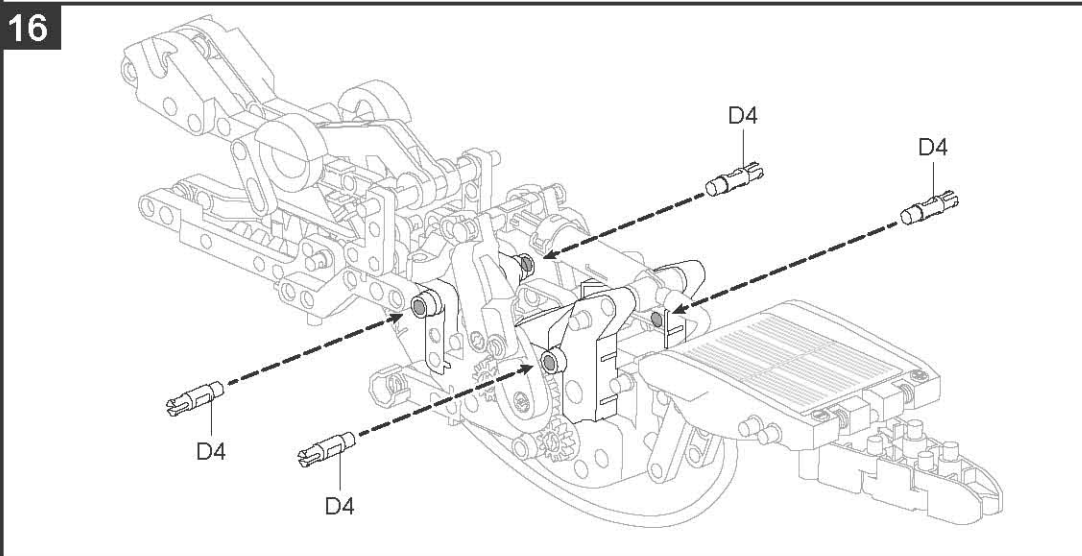
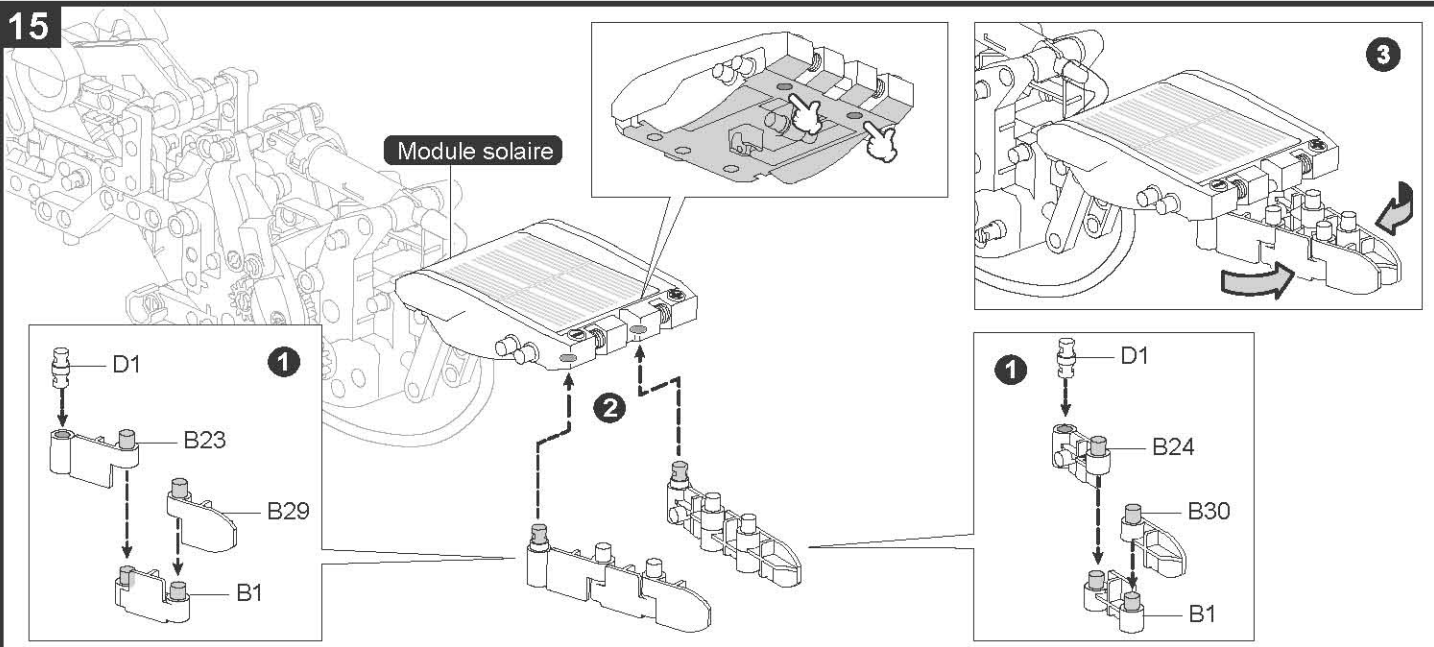
8



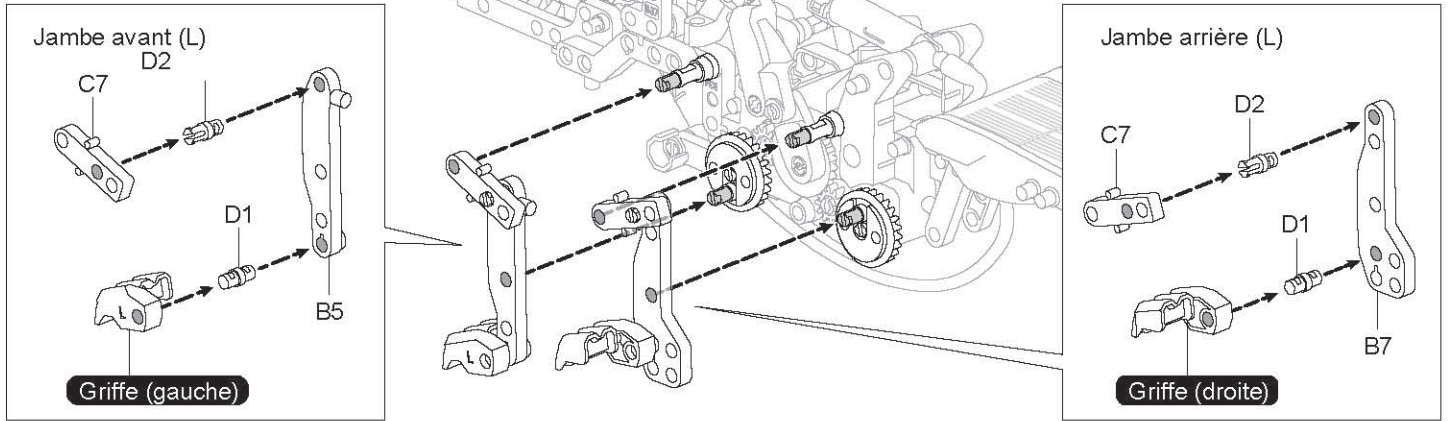
9



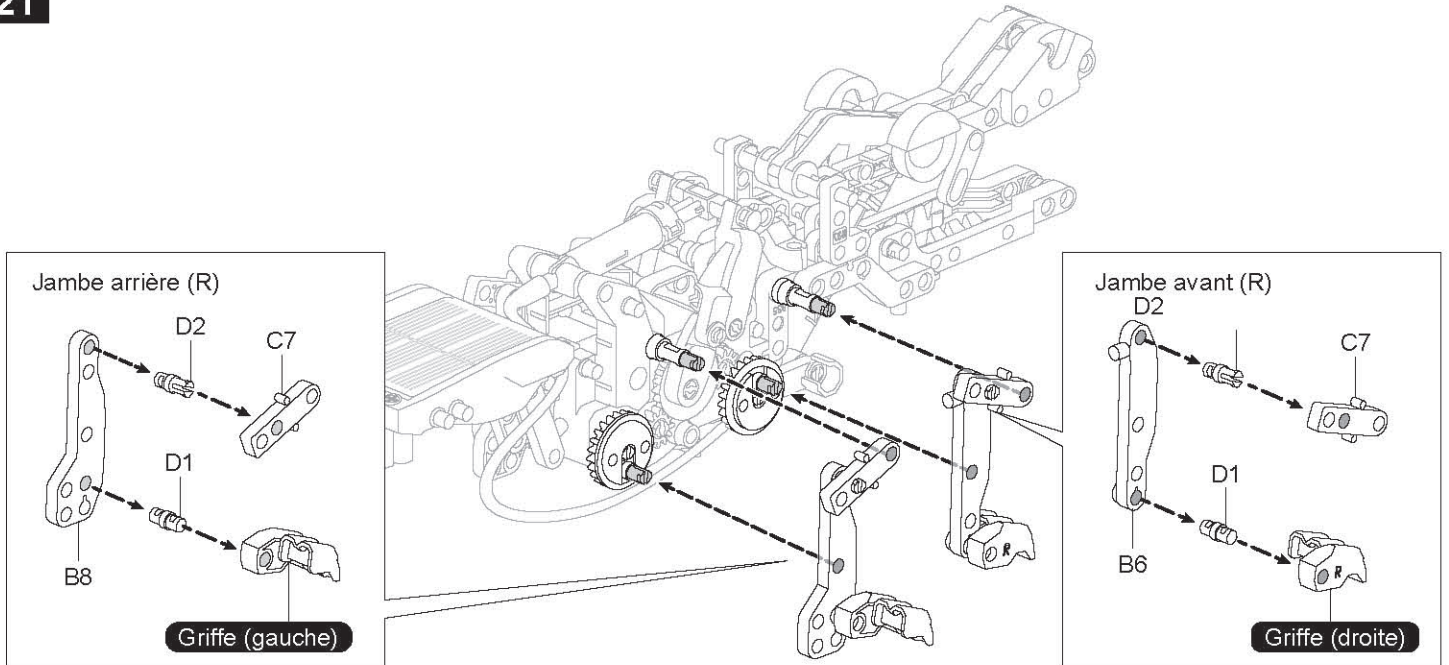




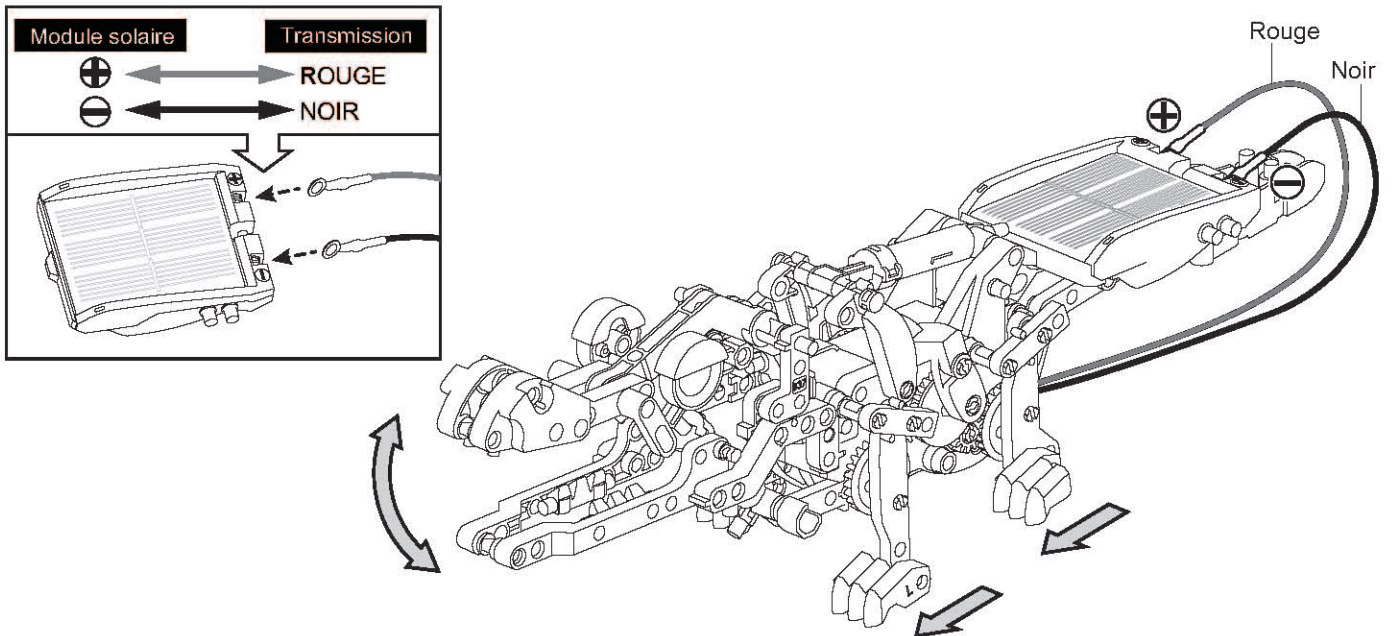
20



21



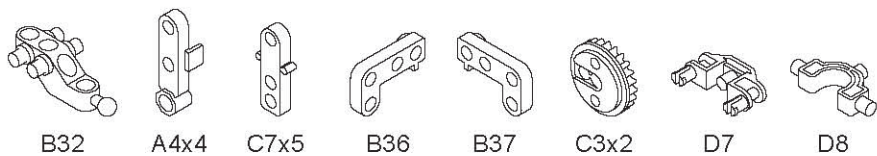
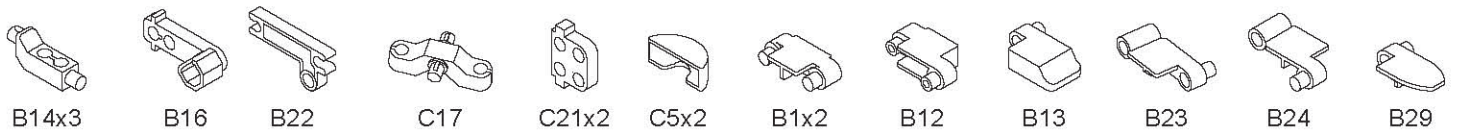
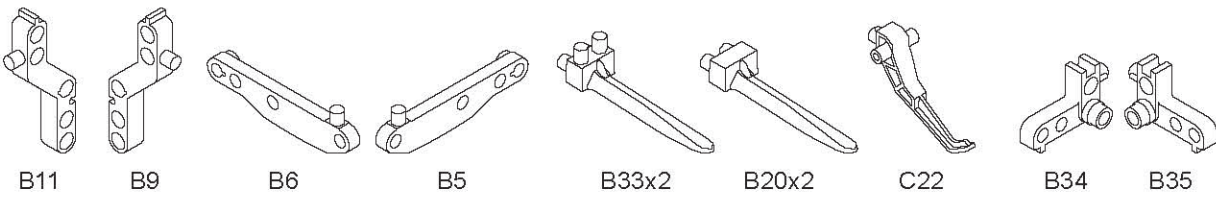
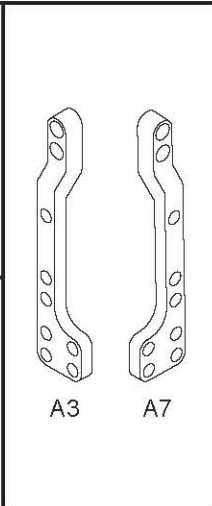
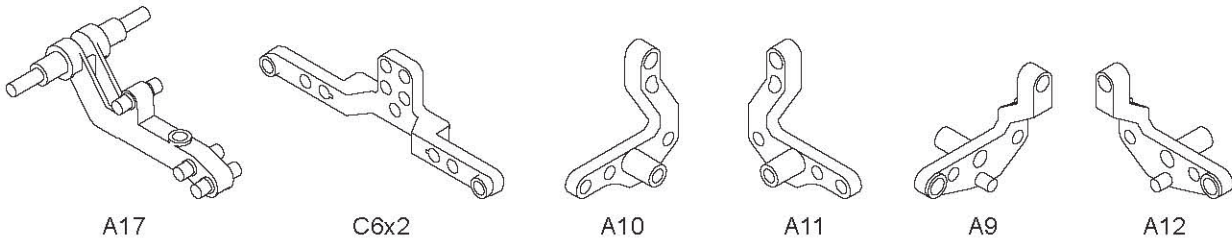
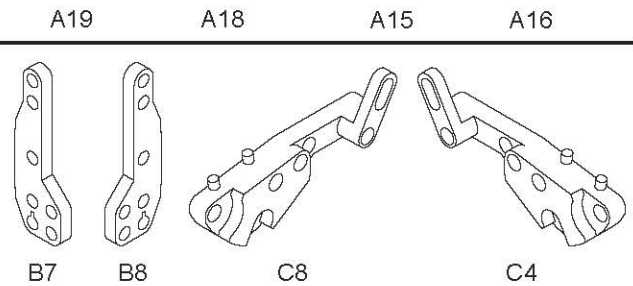
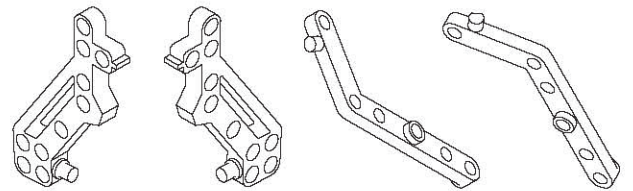
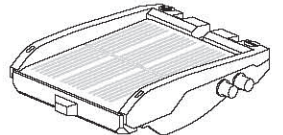
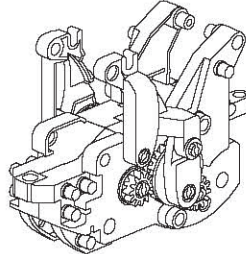
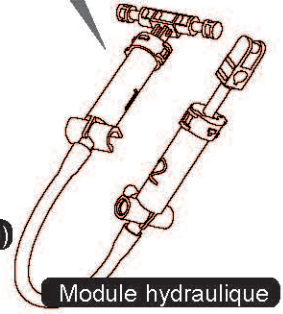
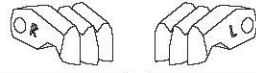
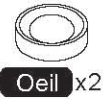
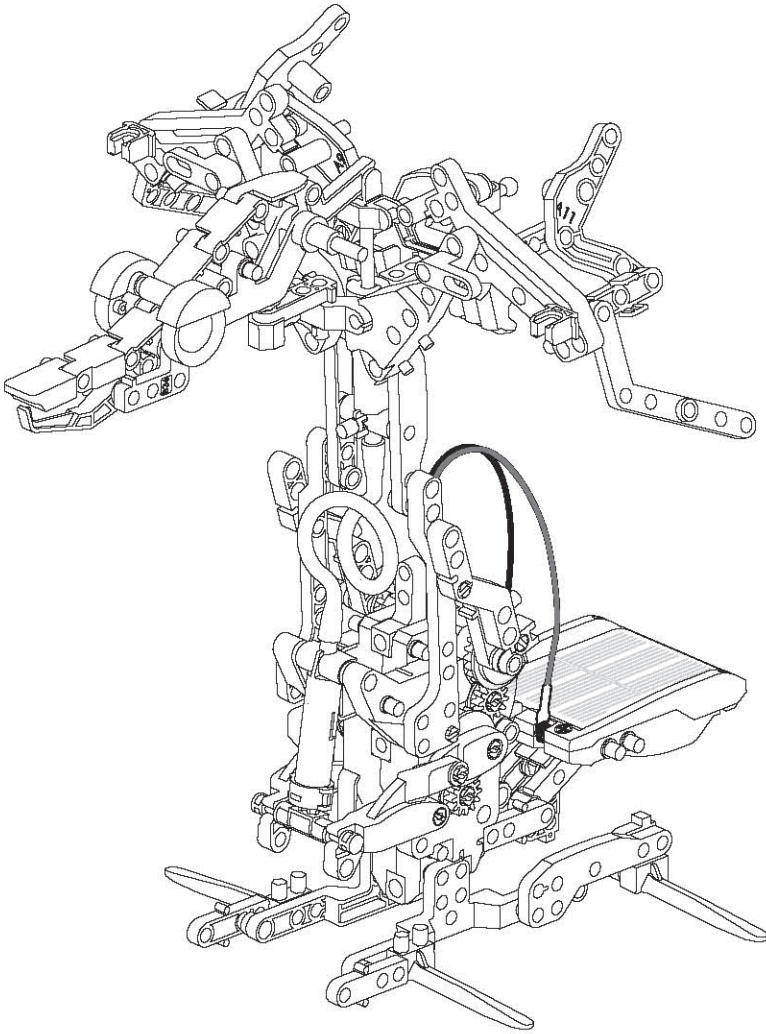
22



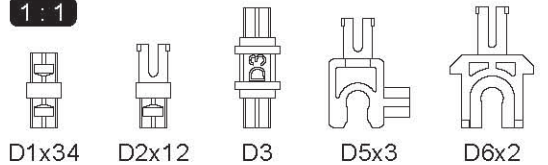
11. Assemblage des ptérosaures

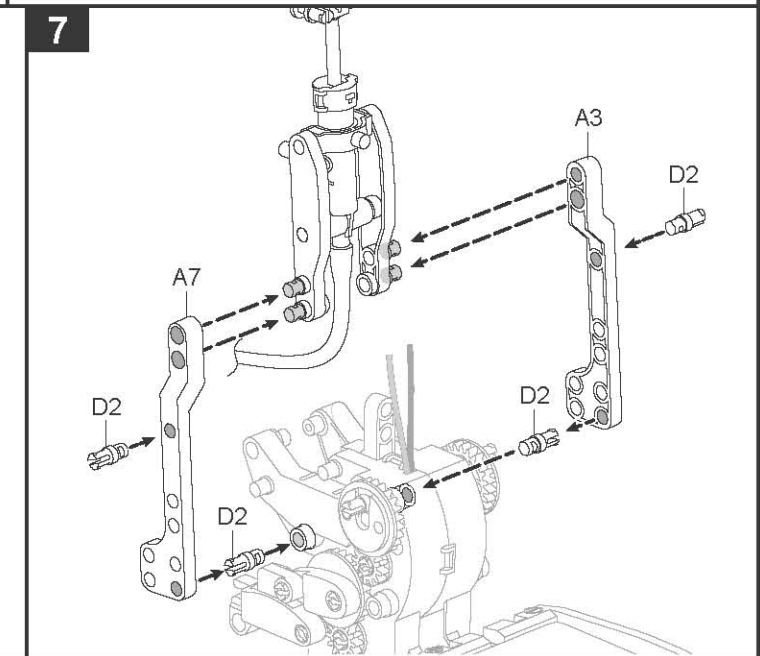
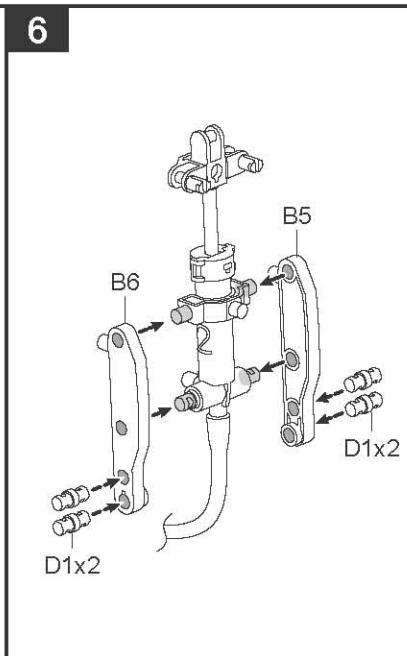
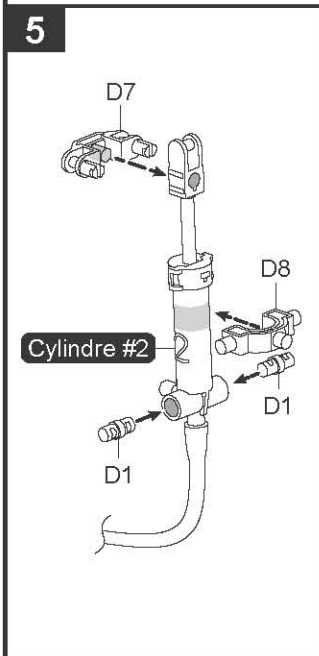
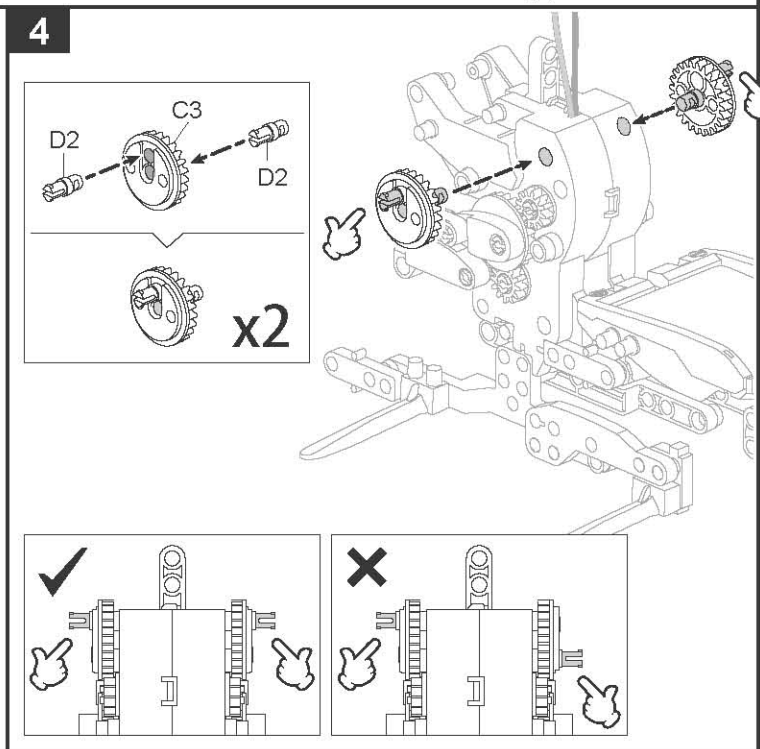
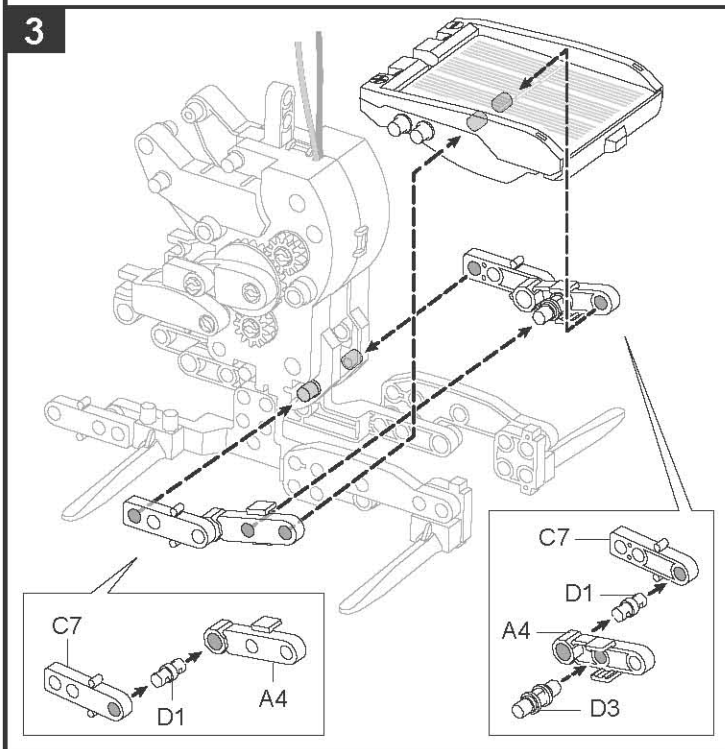
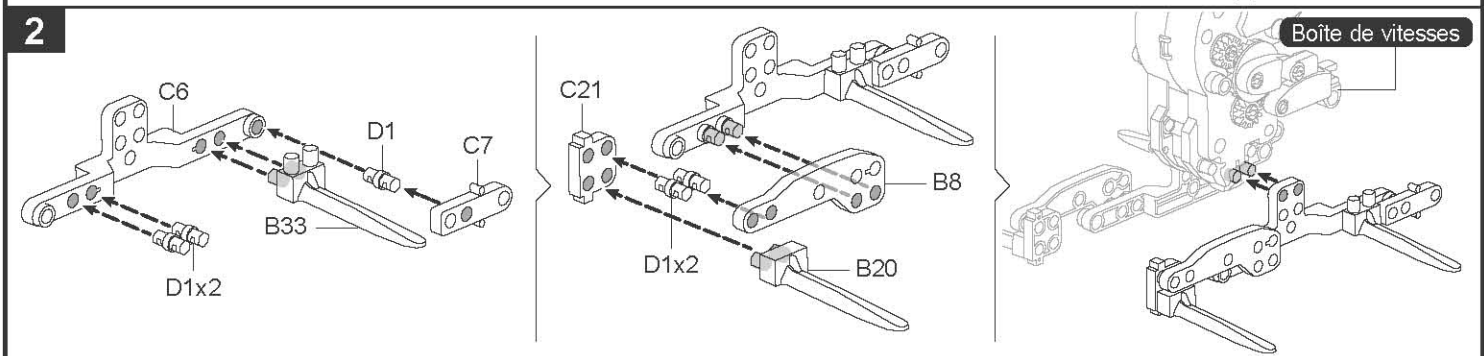
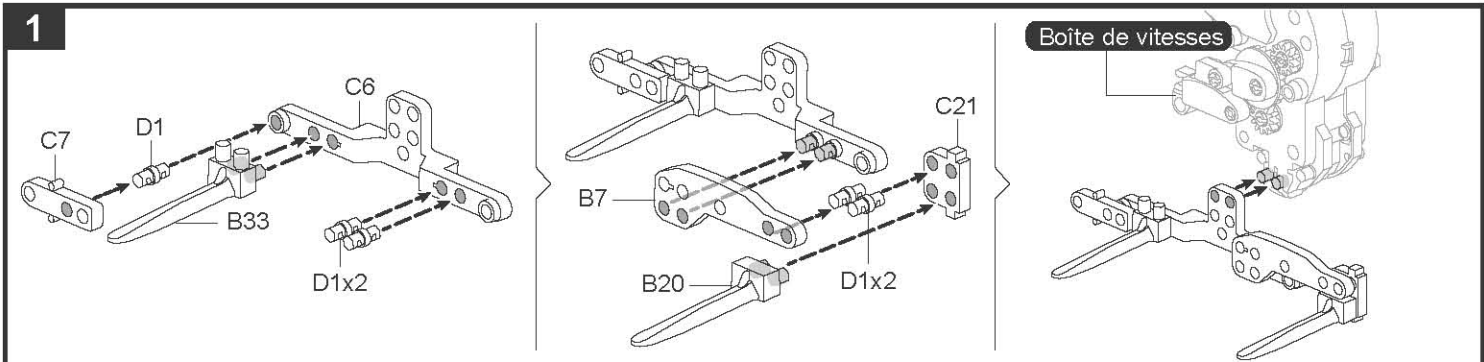


Avant l'assemblage, vérifiez l'état de l'air dans le cylindre et ajoutez de l'eau si nécessaire

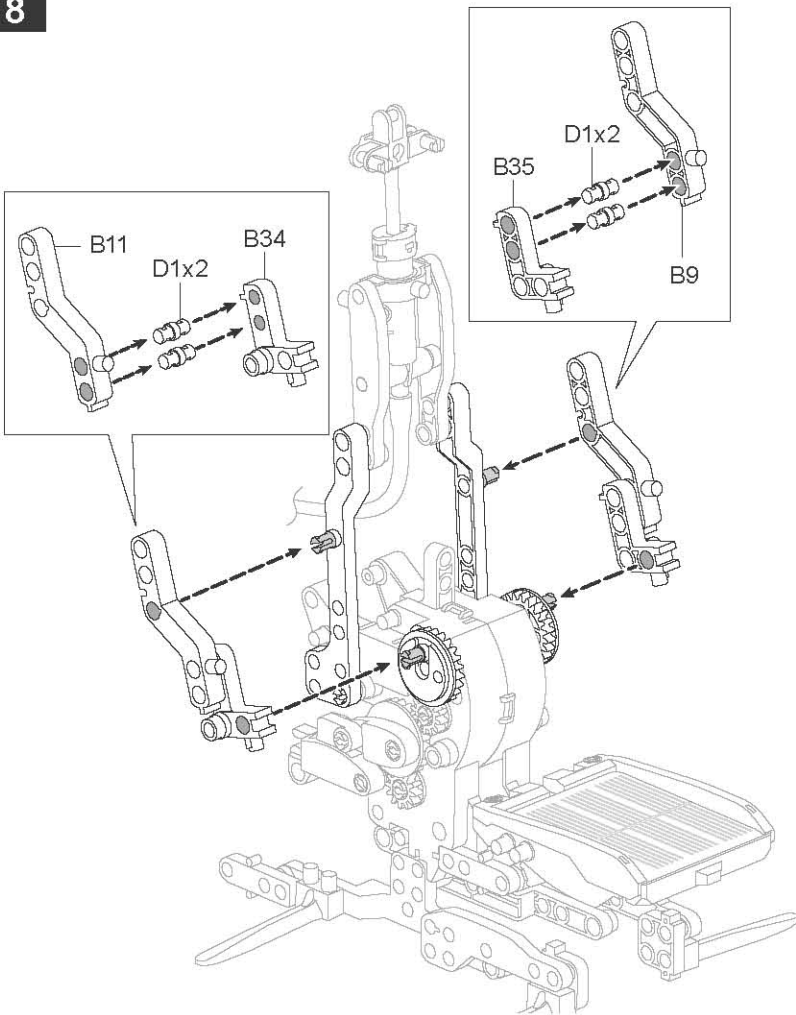


1:1

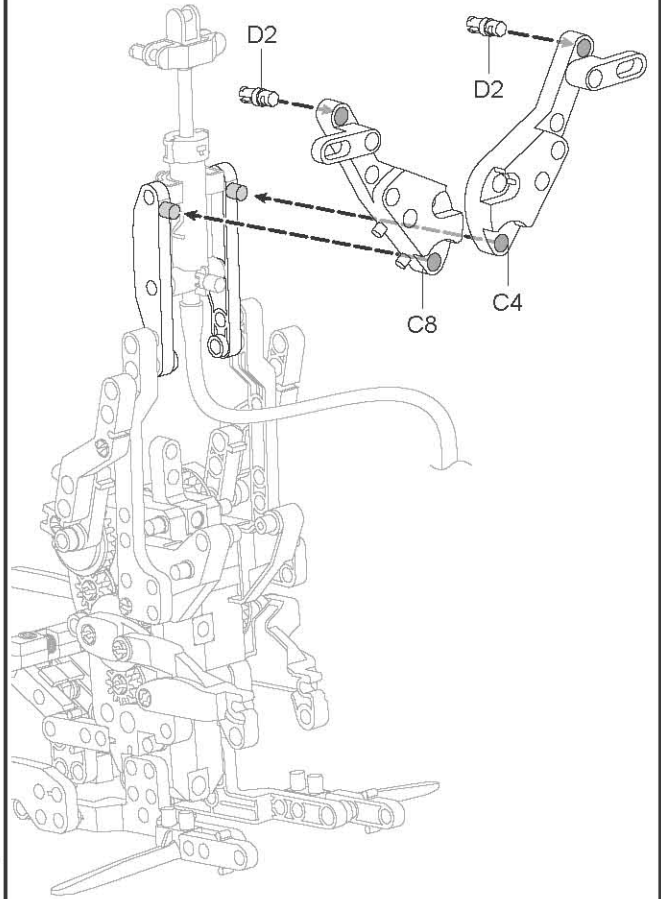




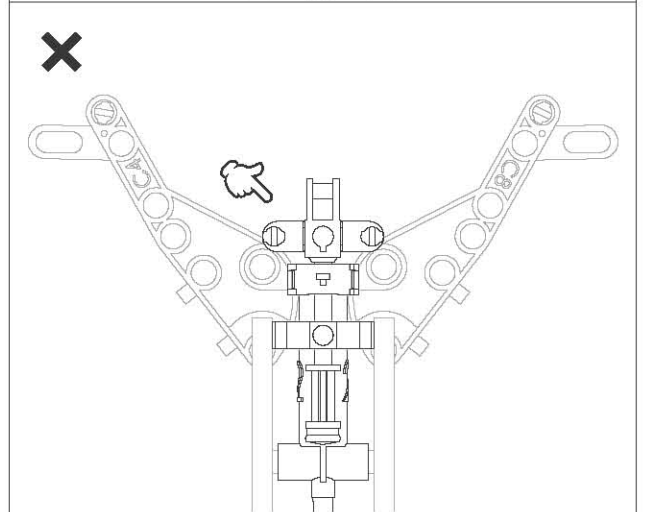
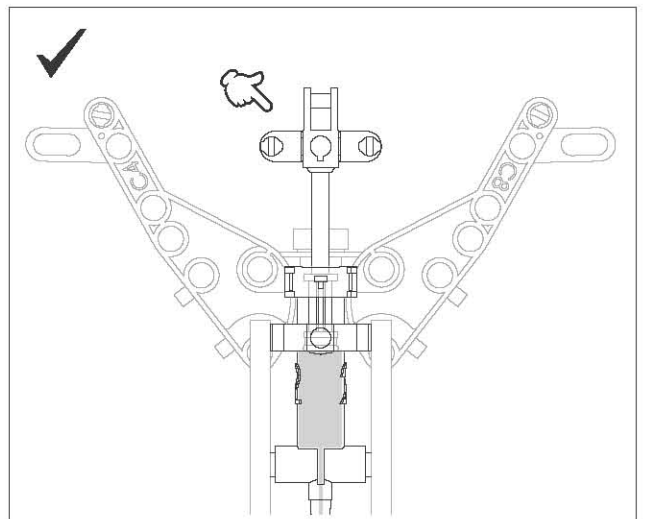
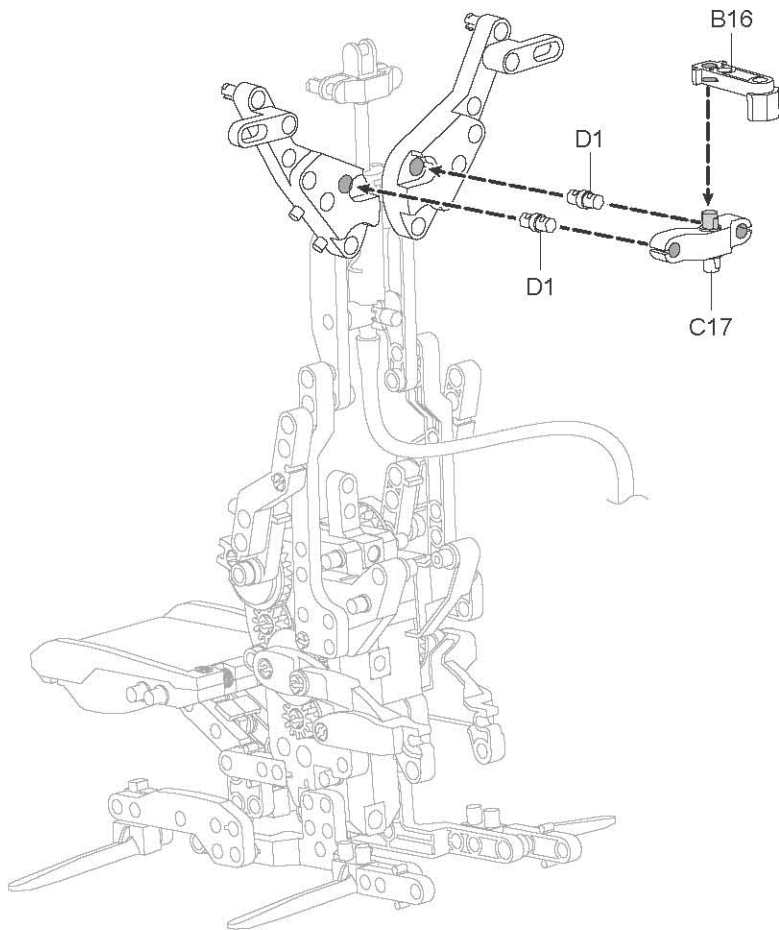
8

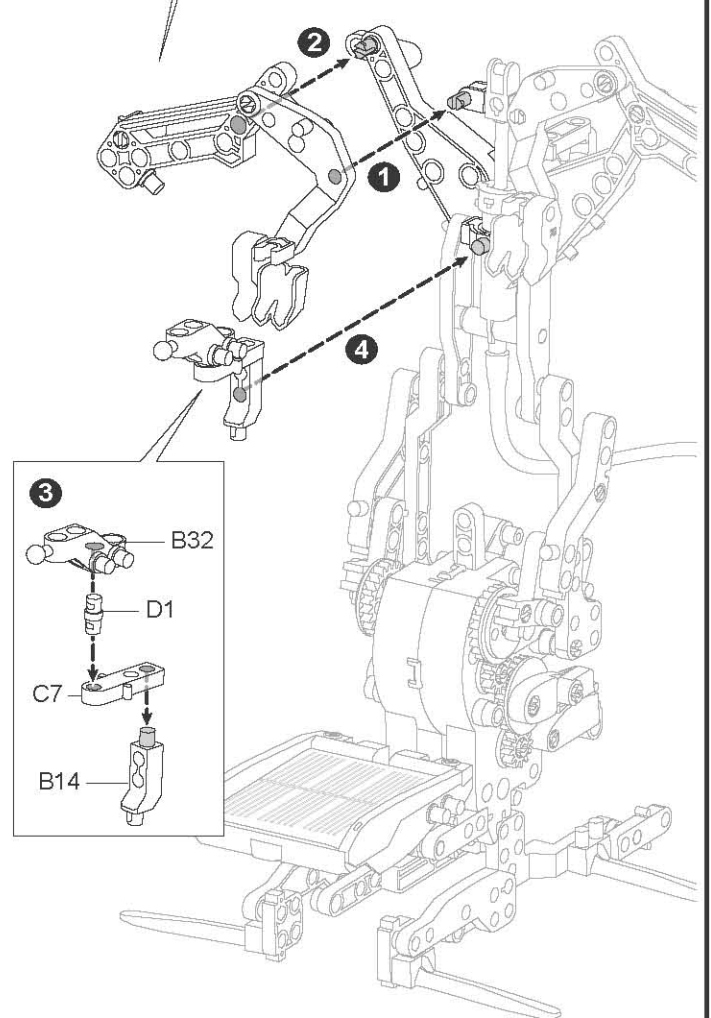
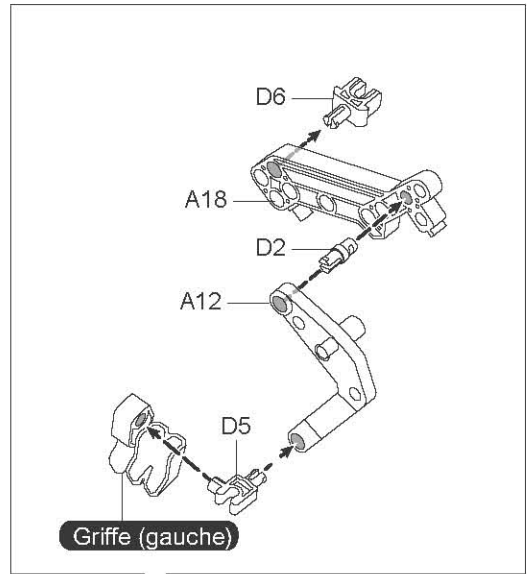
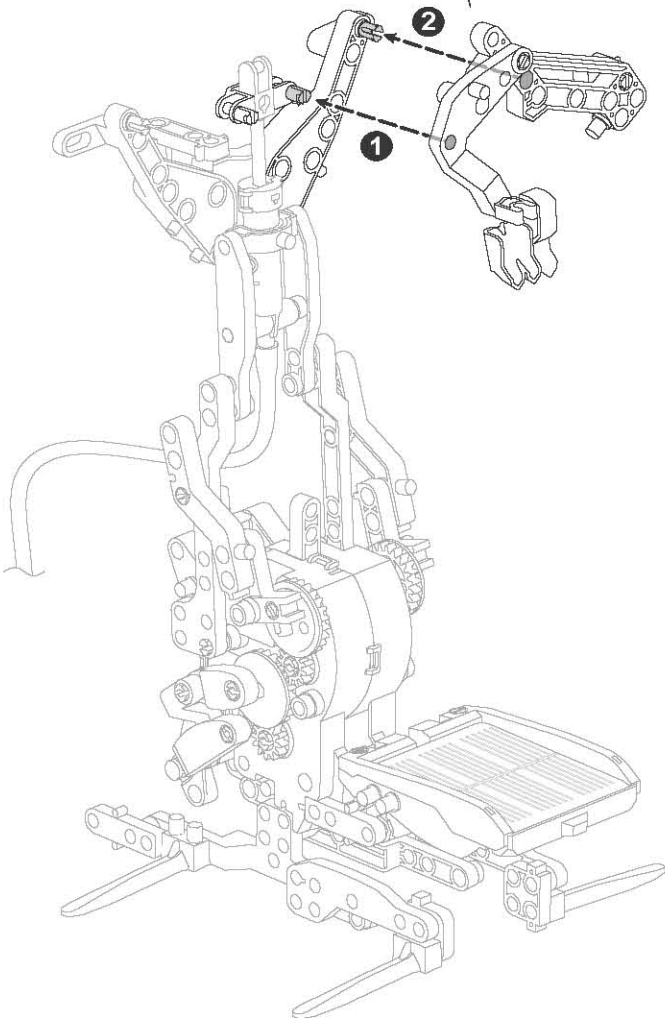
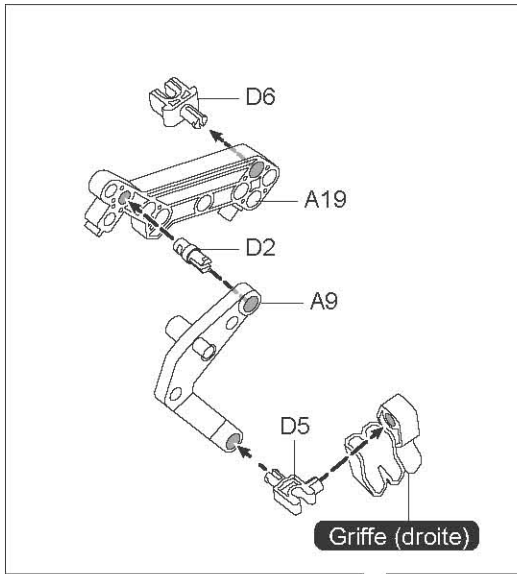


9

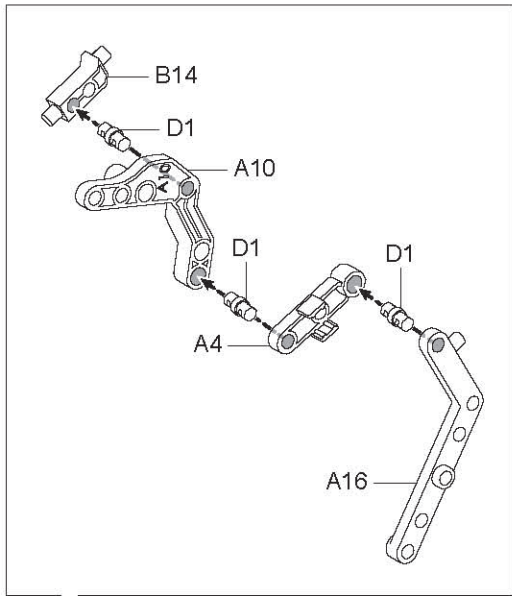


10

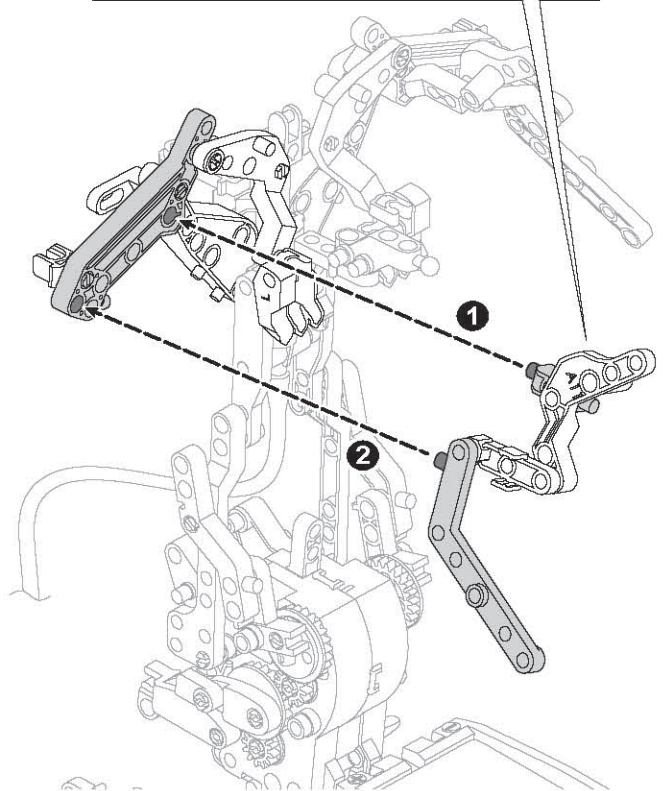
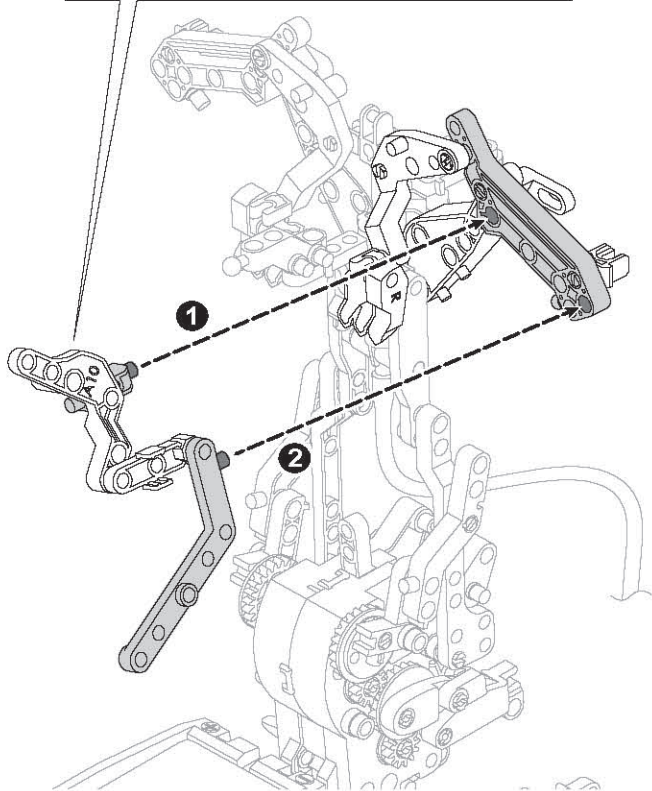
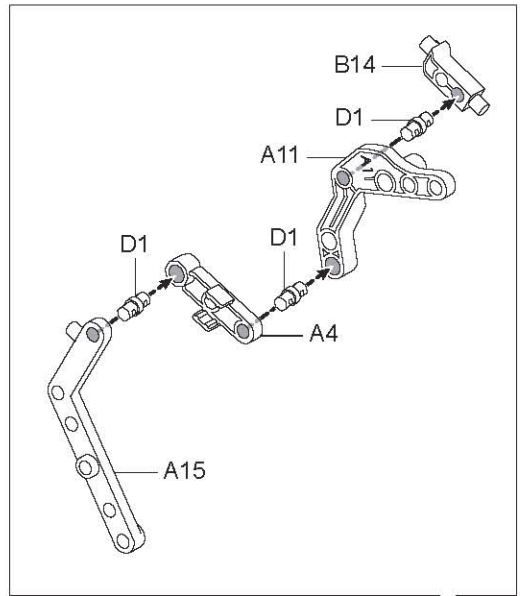




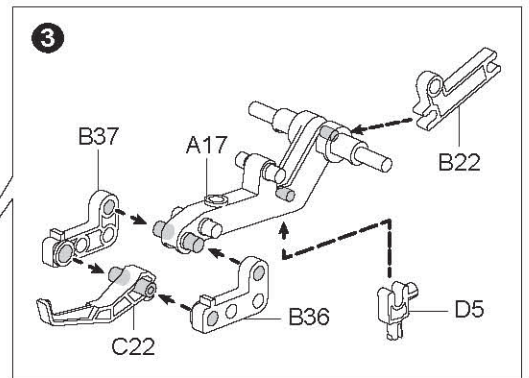
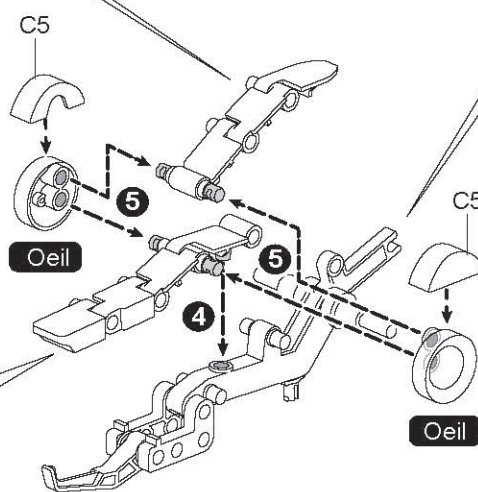
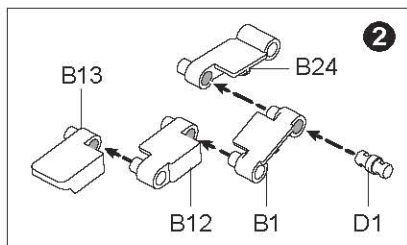
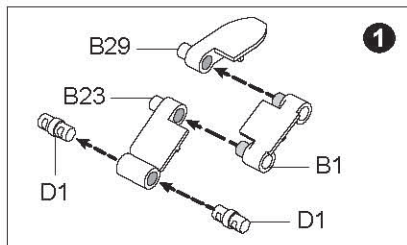
13



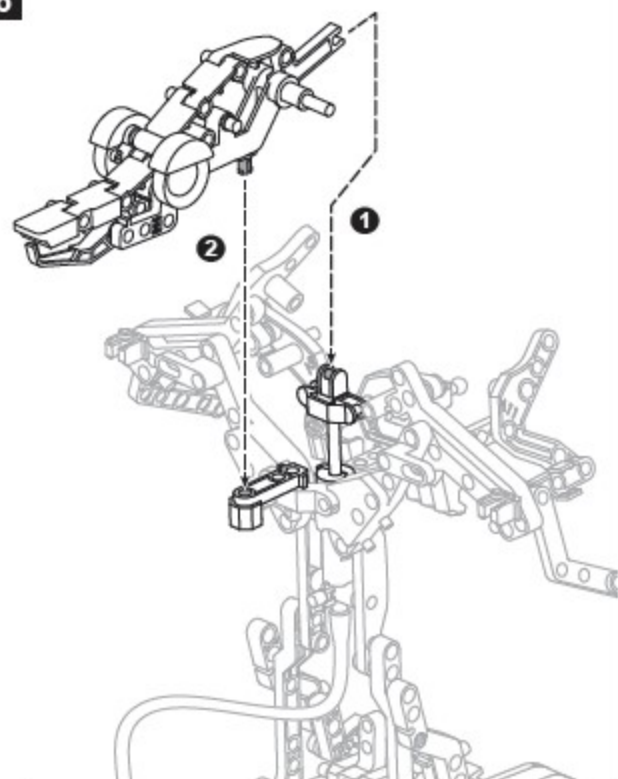
14



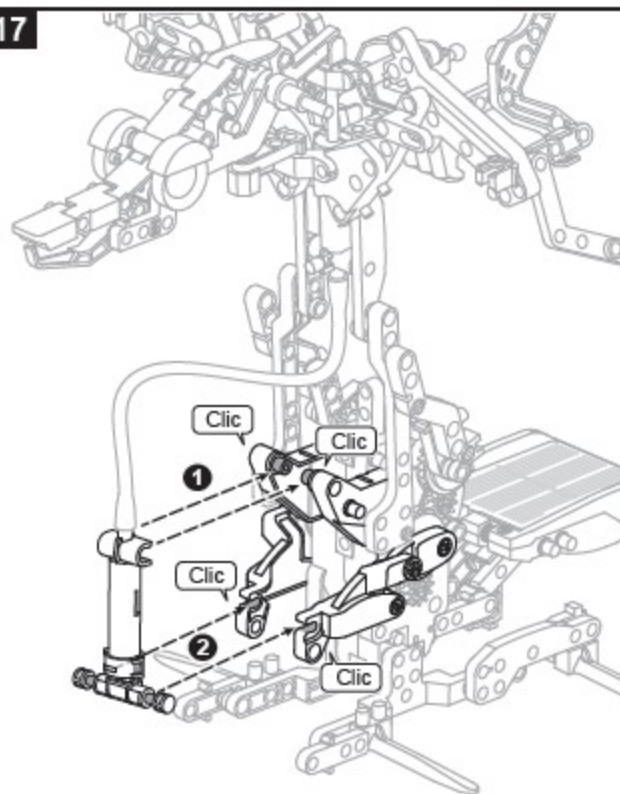
15



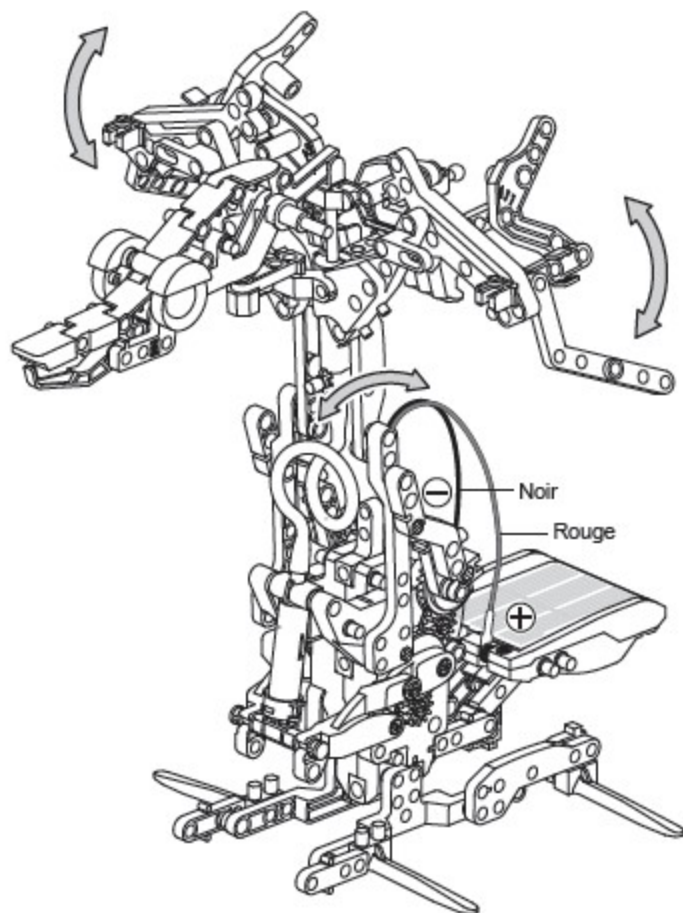
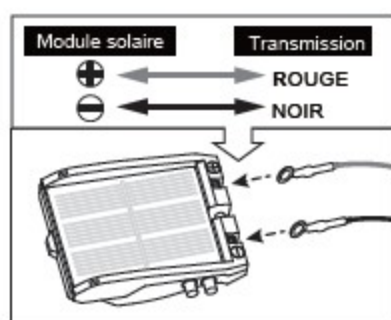
16



17



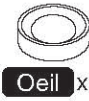
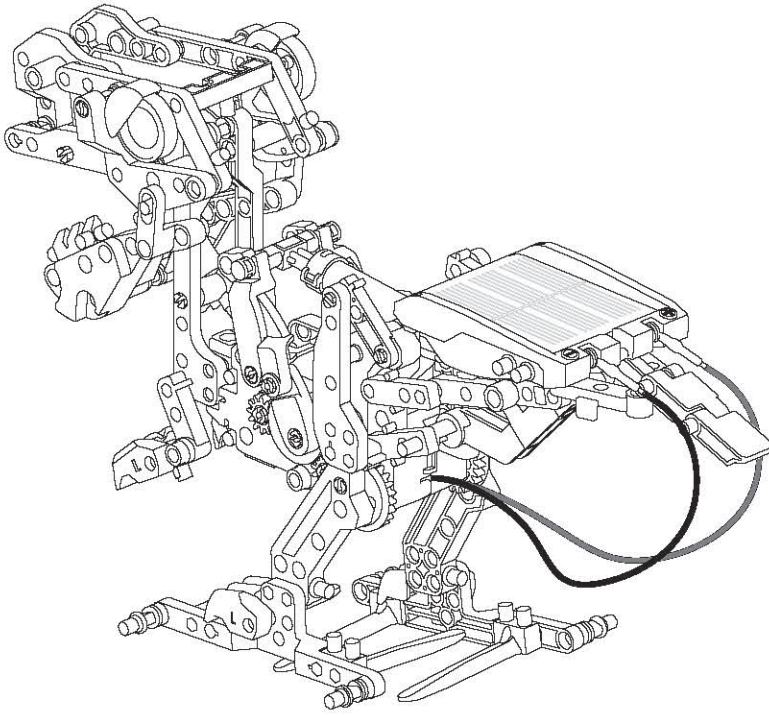
18



12. Assemblage du T-Rex



Avant l'assemblage, vérifiez l'état de l'air dans le cylindre et ajoutez de l'eau si nécessaire



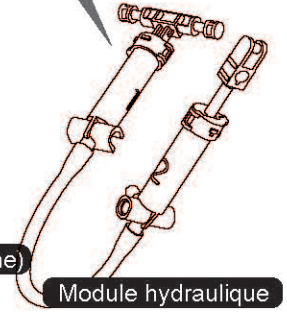
Oeil x2



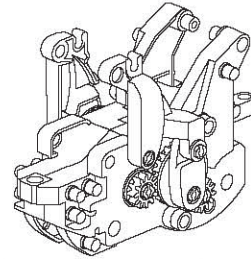
Pince (droite)
x2



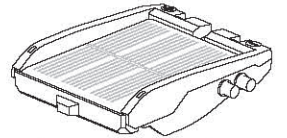
Pince (gauche)
x2



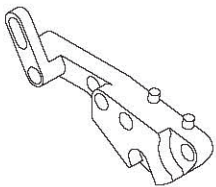
Module hydraulique



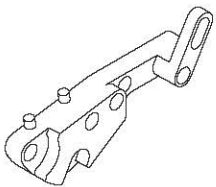
Boîte de vitesses



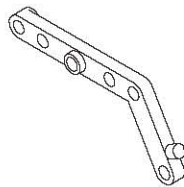
Module solaire



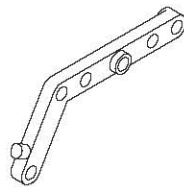
C4



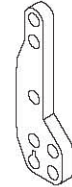
C8



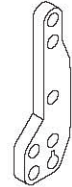
A15



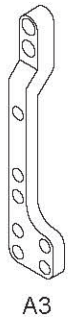
A16



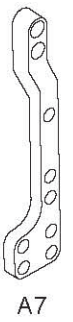
B7



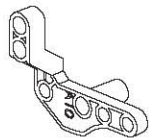
B8



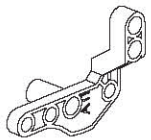
A3



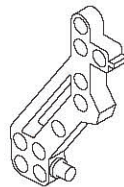
A7



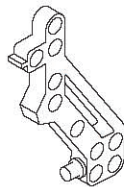
A10



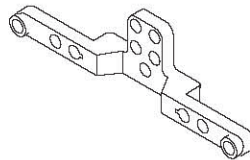
A11



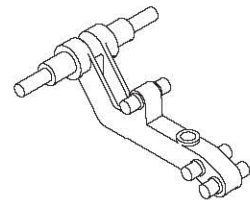
A19



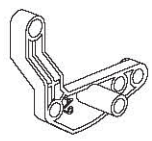
A18



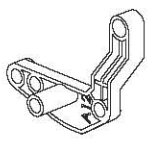
C6x2



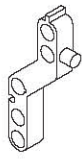
A17



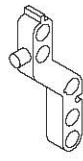
A9



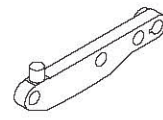
A12



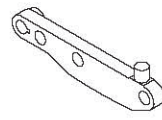
B9



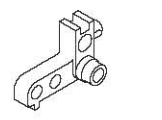
B11



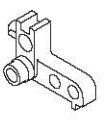
B5



B6



B34



B35



B36



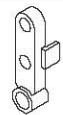
B37



C3x2



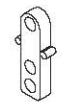
C5x2



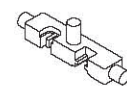
A4x4



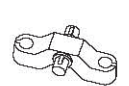
B22



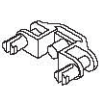
C7x4



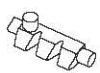
C16



C17



D7



B27



B28



B1x2



B23



B24



B12



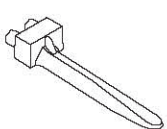
B13



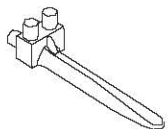
B29



B30



B20x2



B33x2



B15



B16

1:1



D1x40



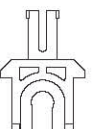
D2x12



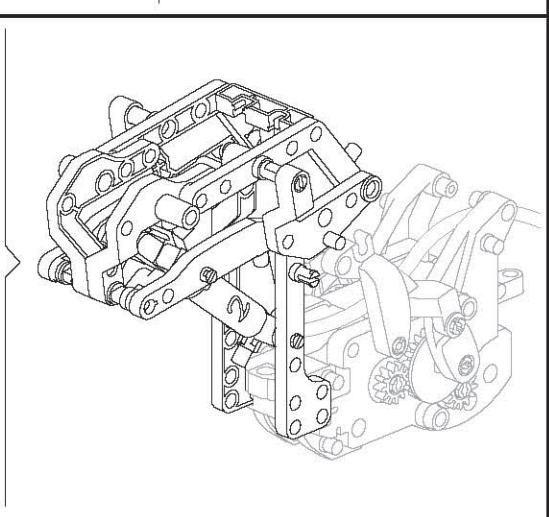
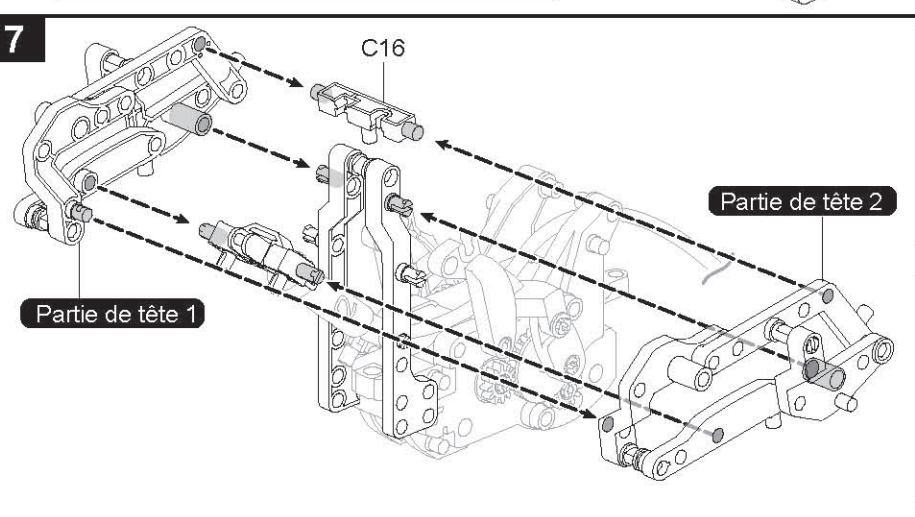
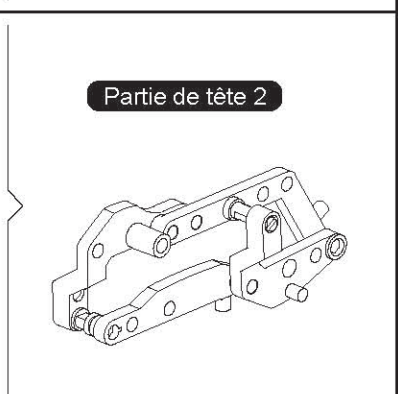
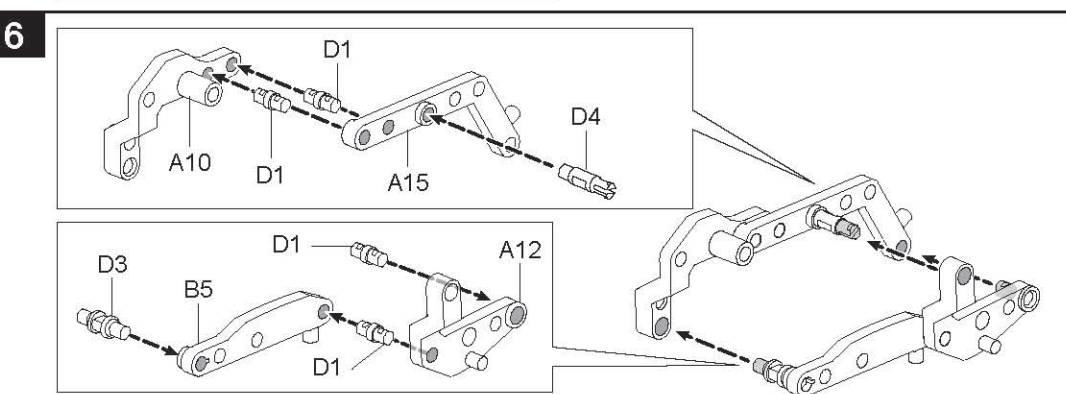
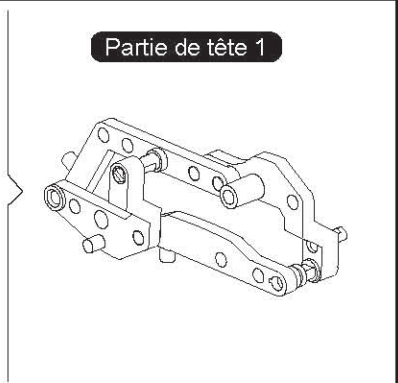
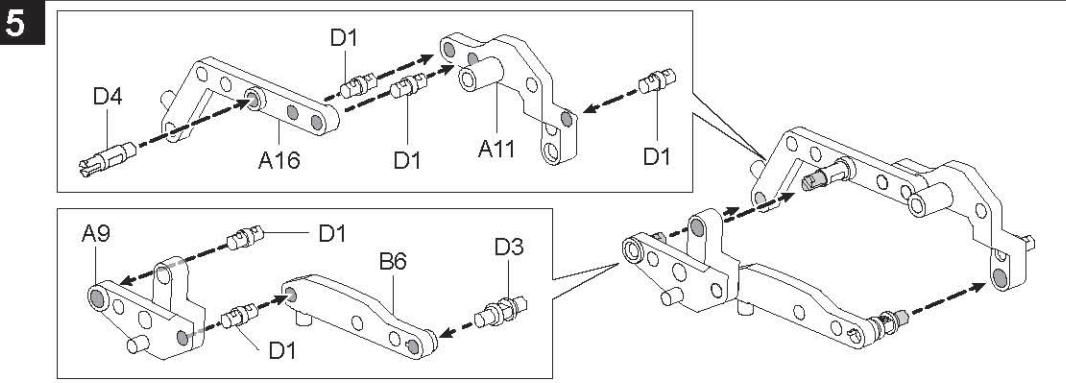
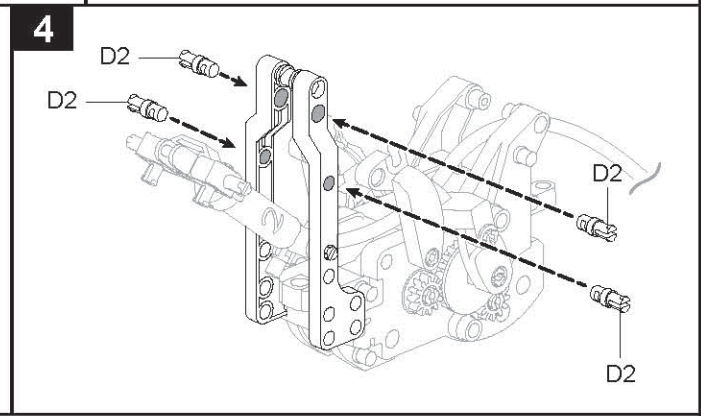
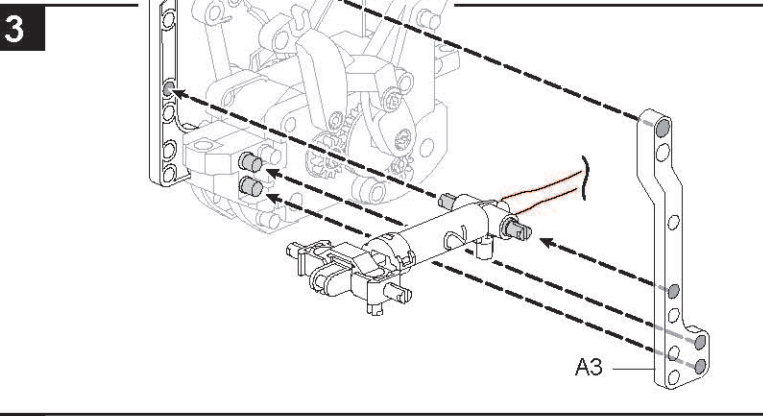
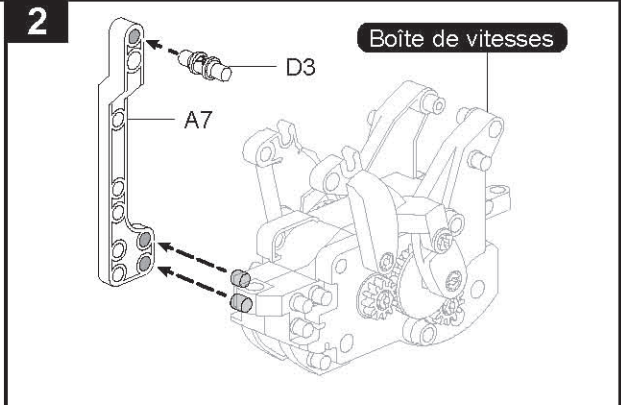
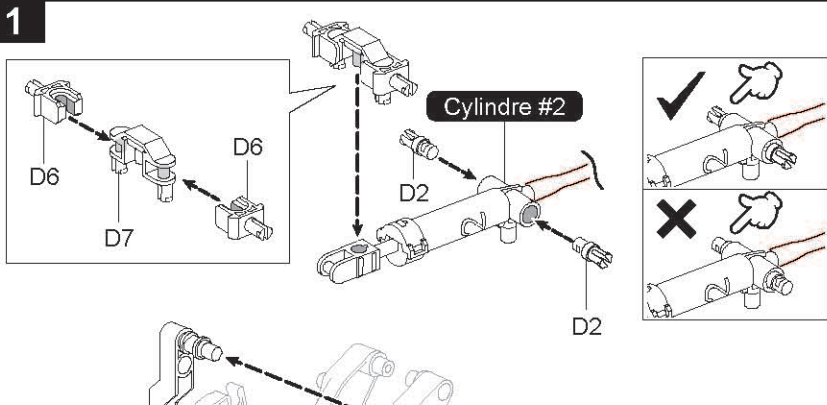
D3x10



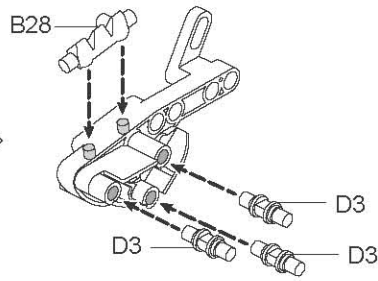
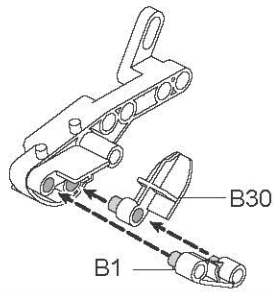
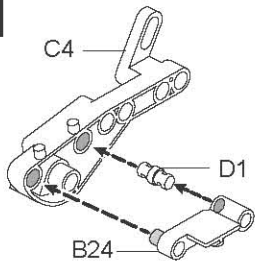
D4x4



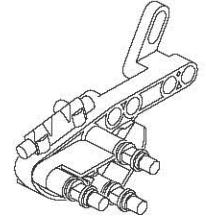
D6x2



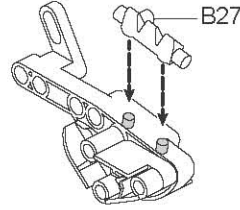
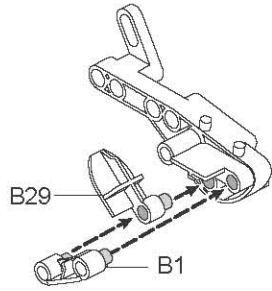
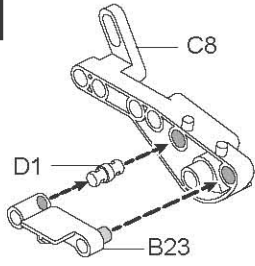
8



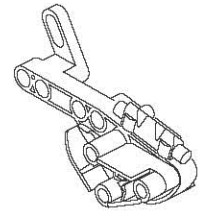
Partie de tête 3



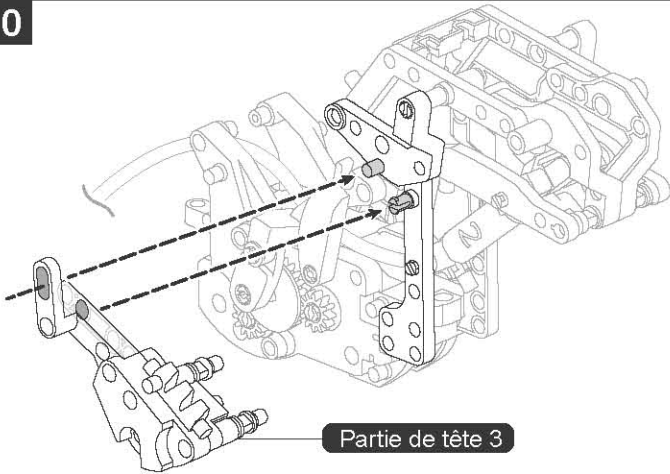
9



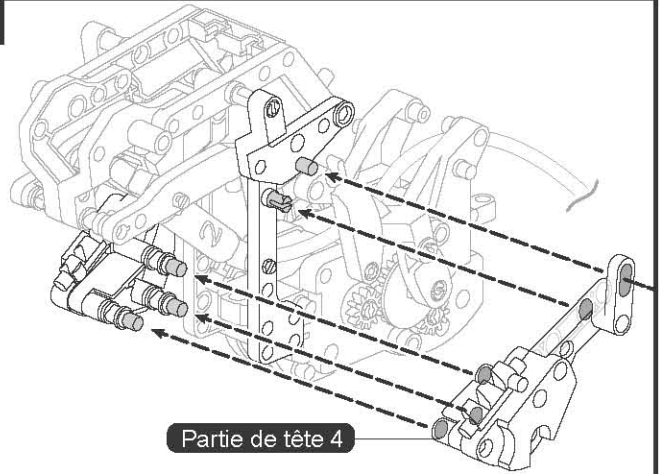
Partie de tête 4



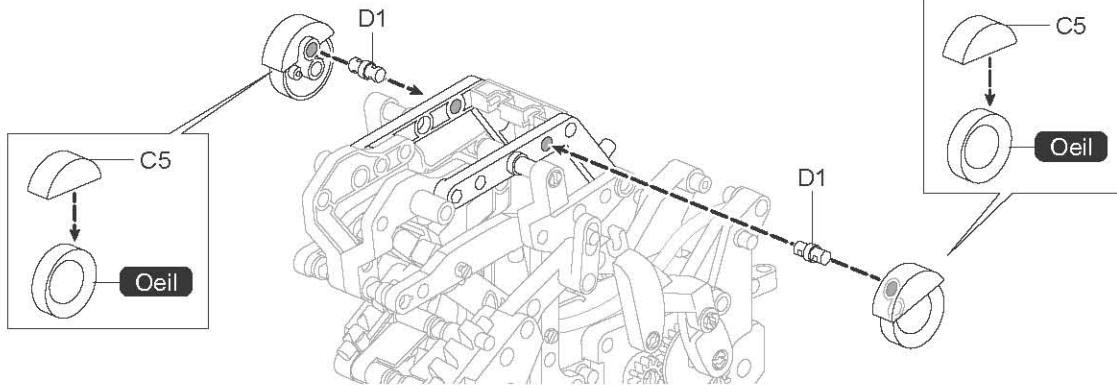
10



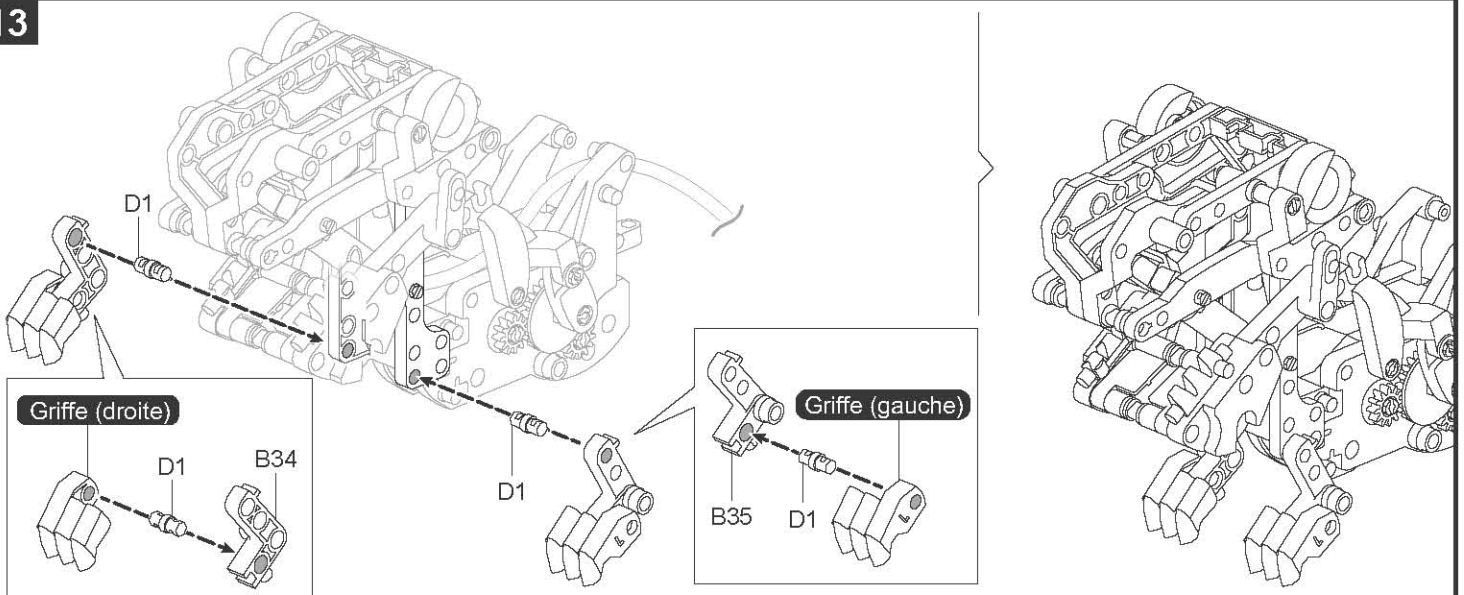
11



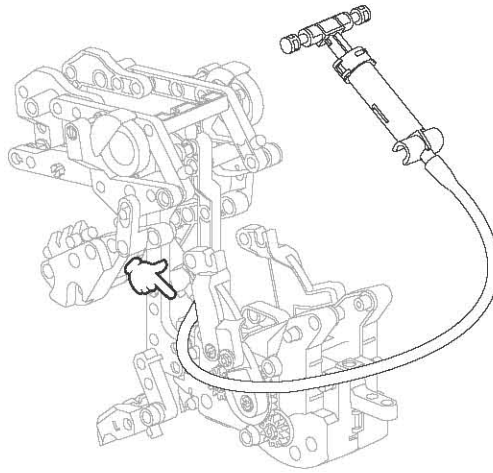
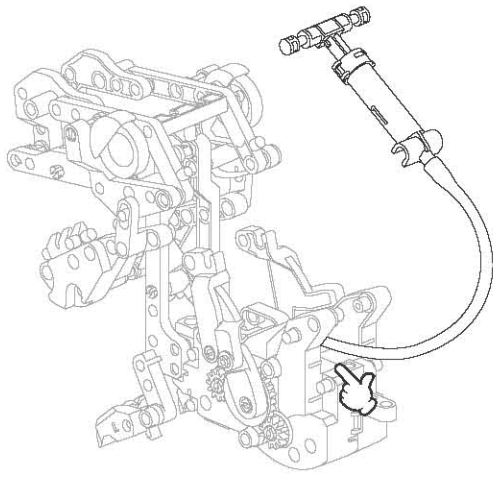
12



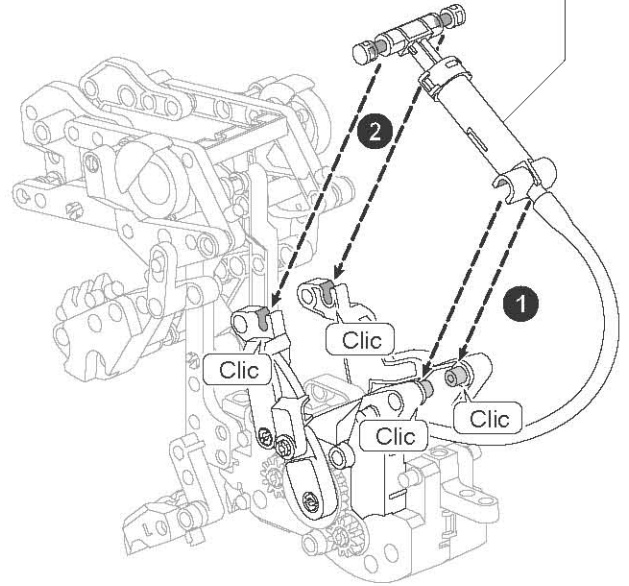
13



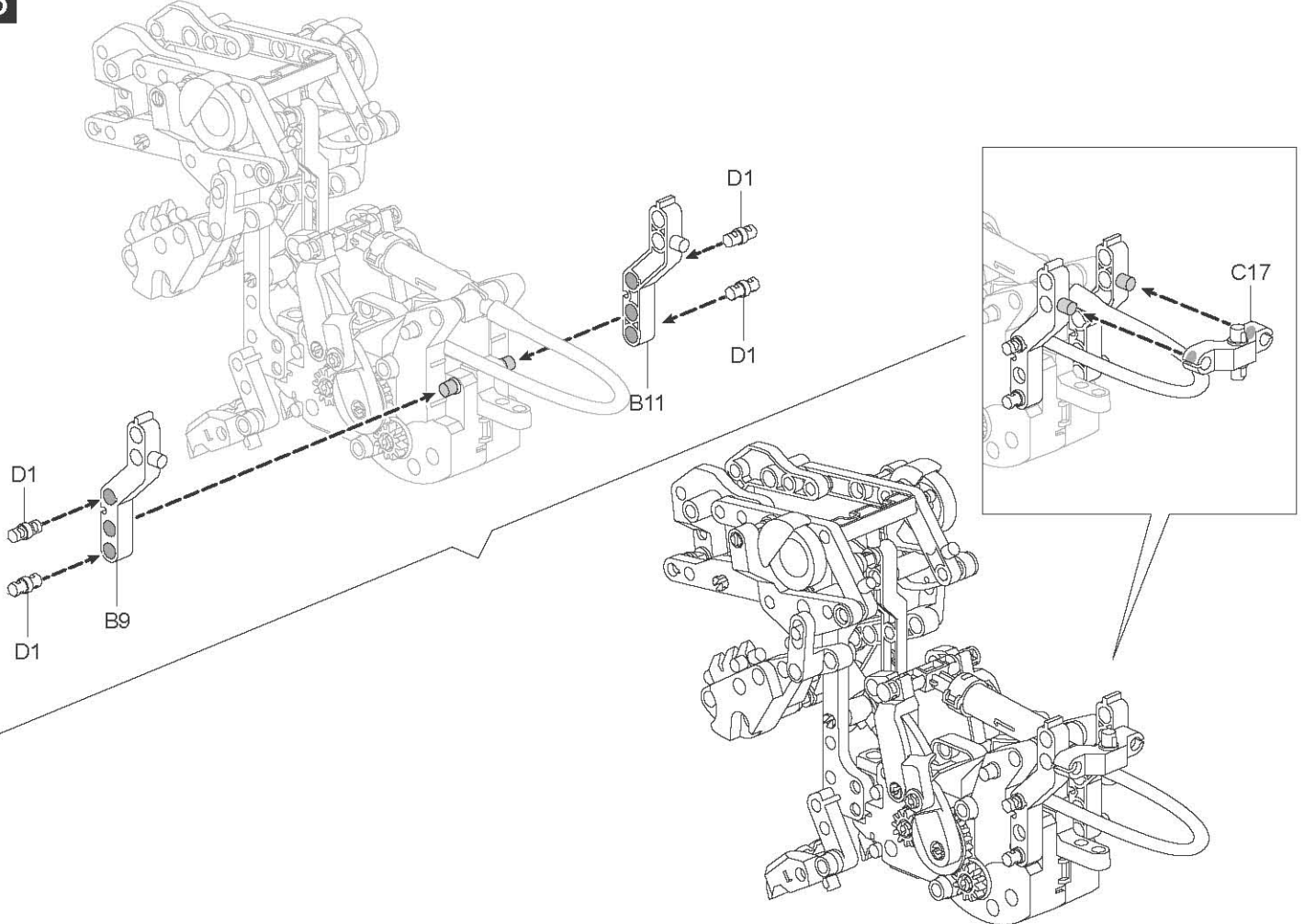
14



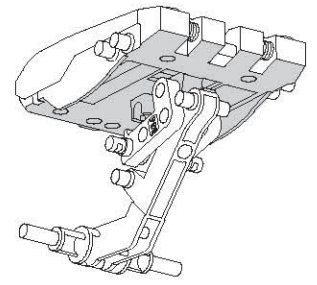
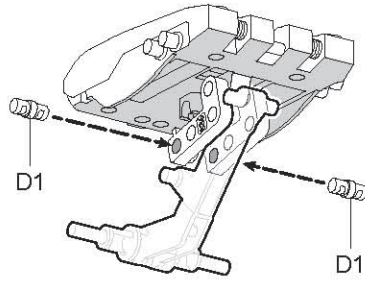
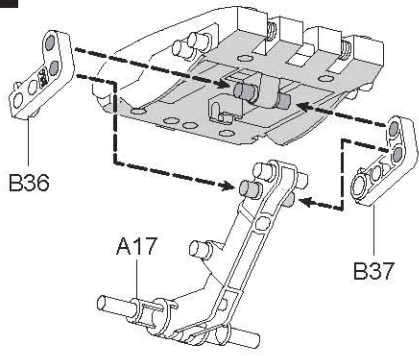
Cylindre #1



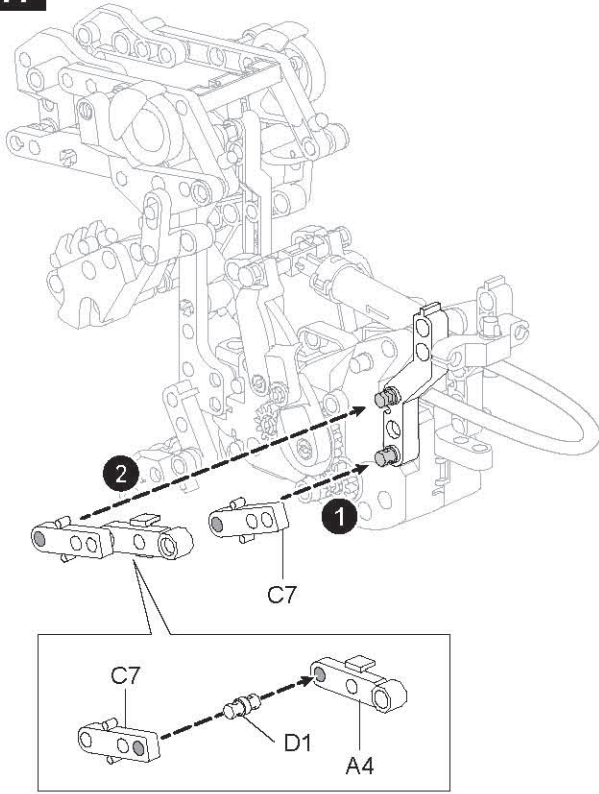
15



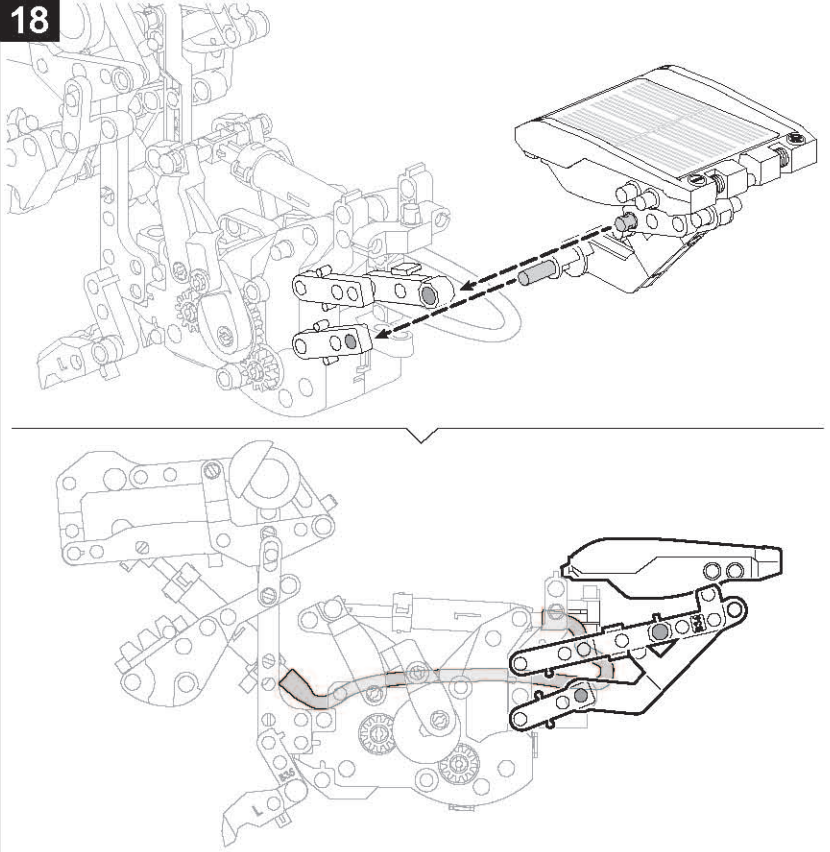
16



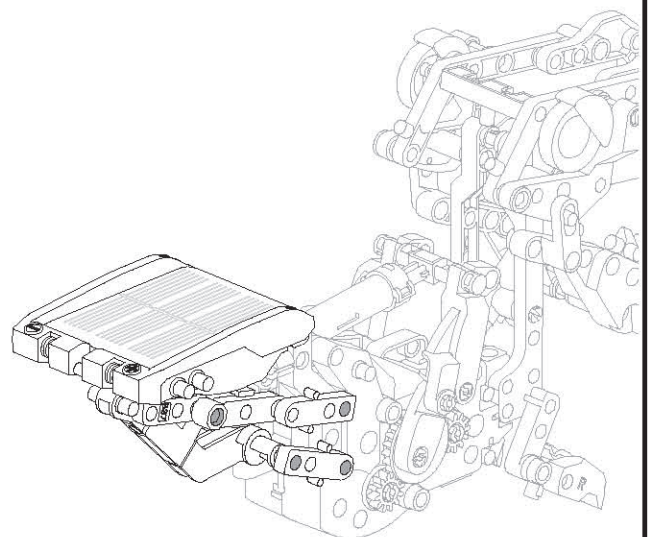
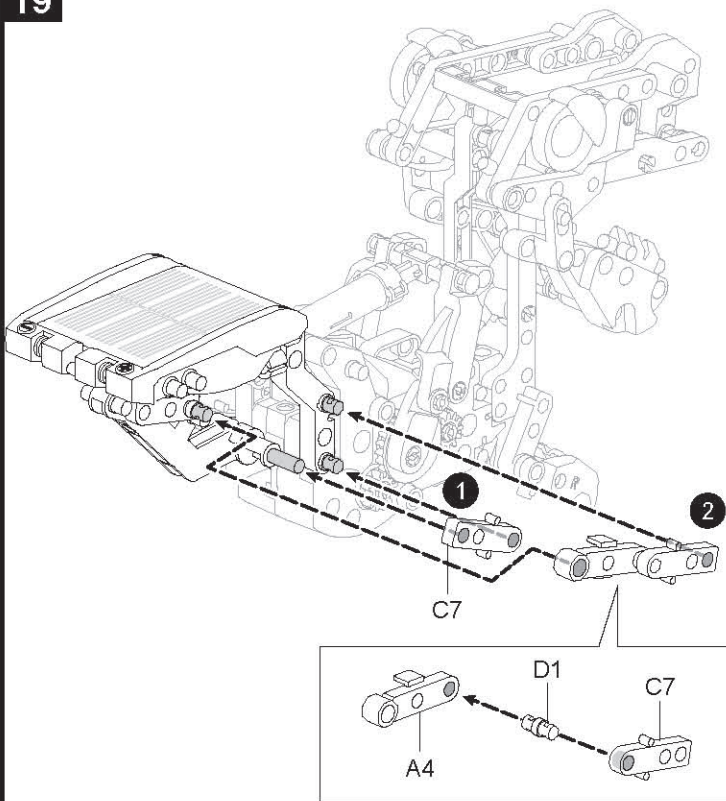
17



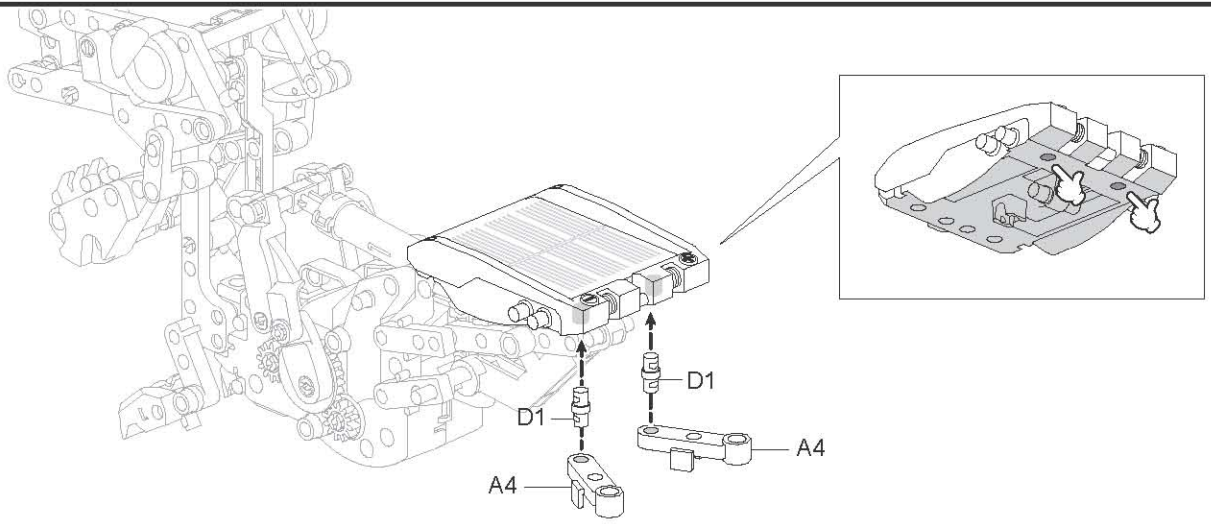
18



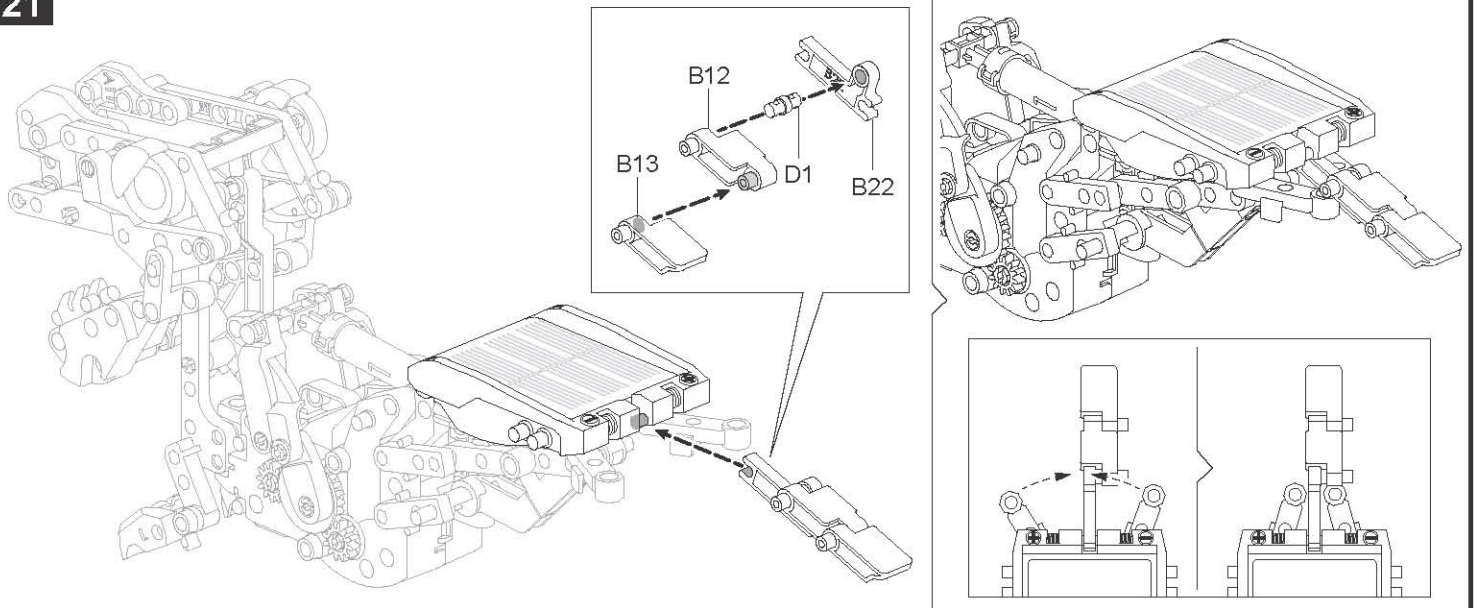
19



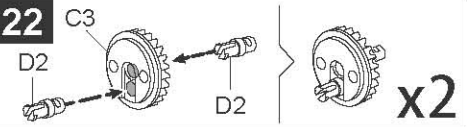
20



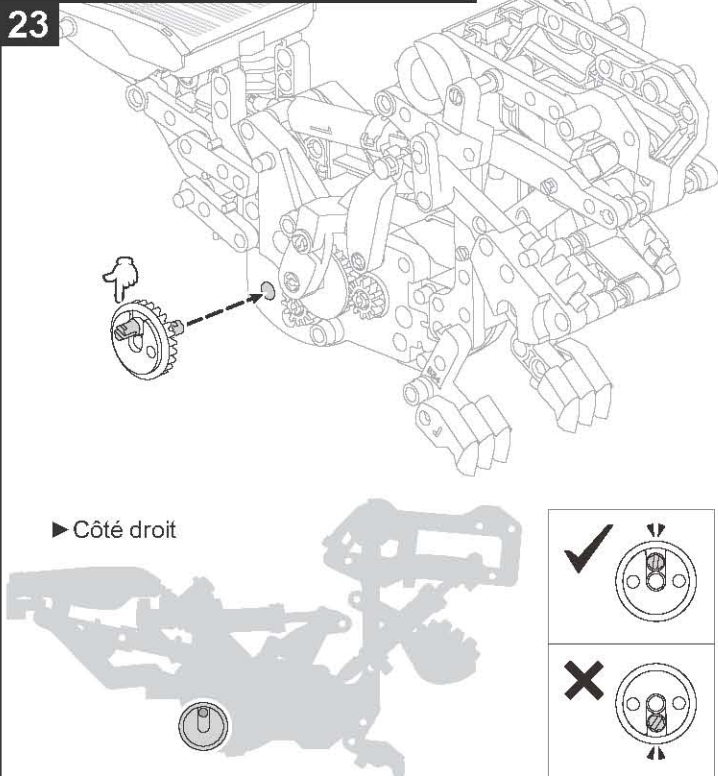
21



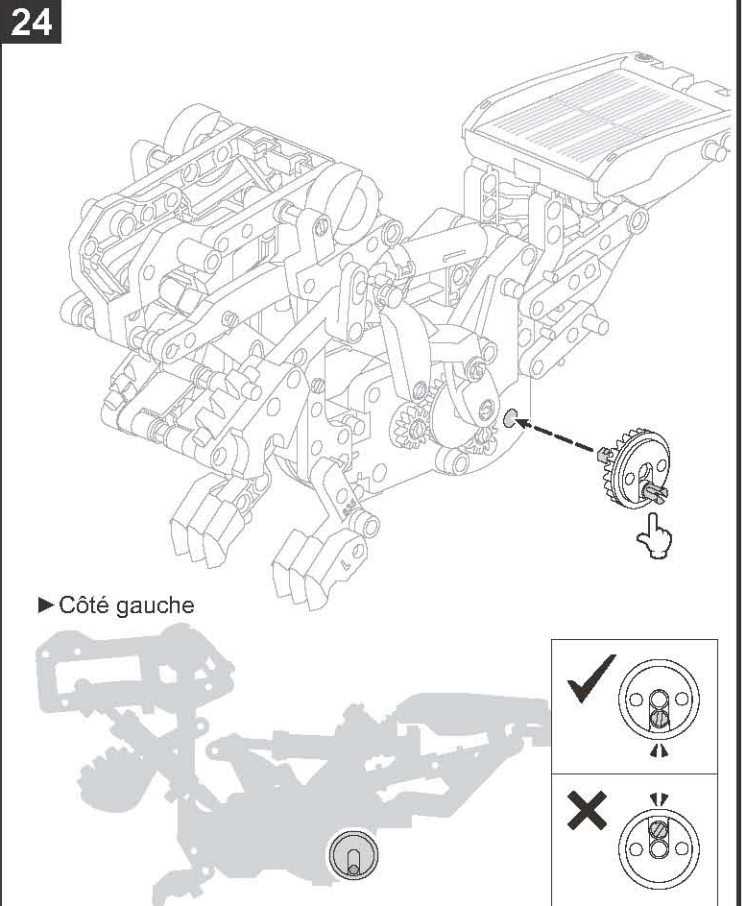
22

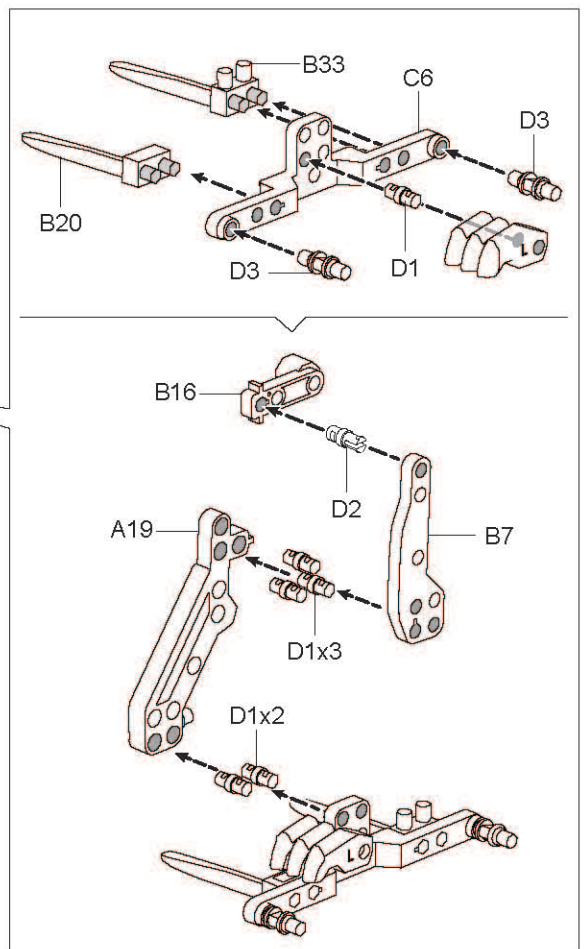
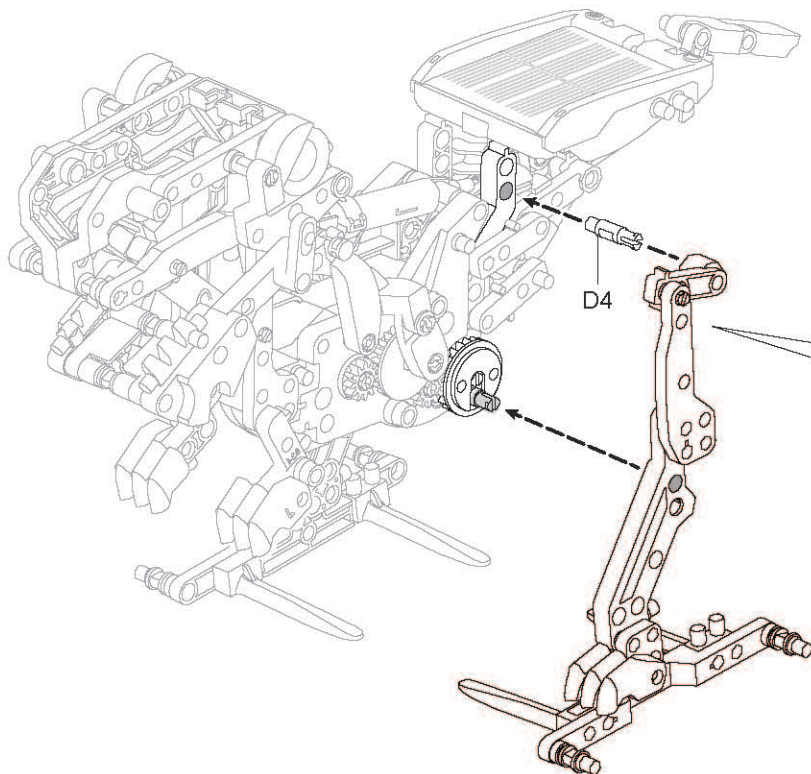
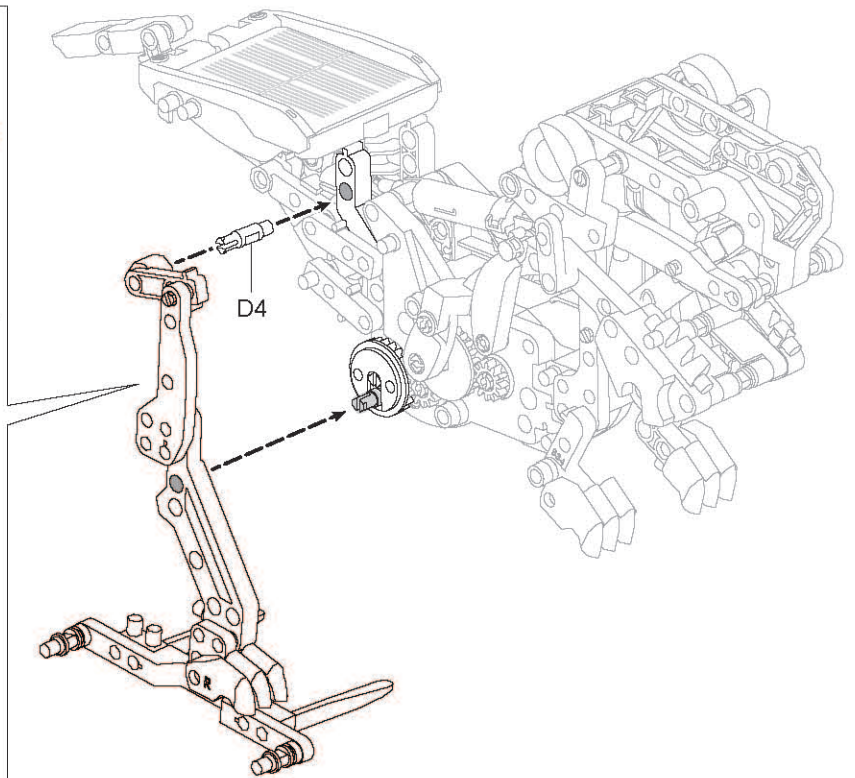
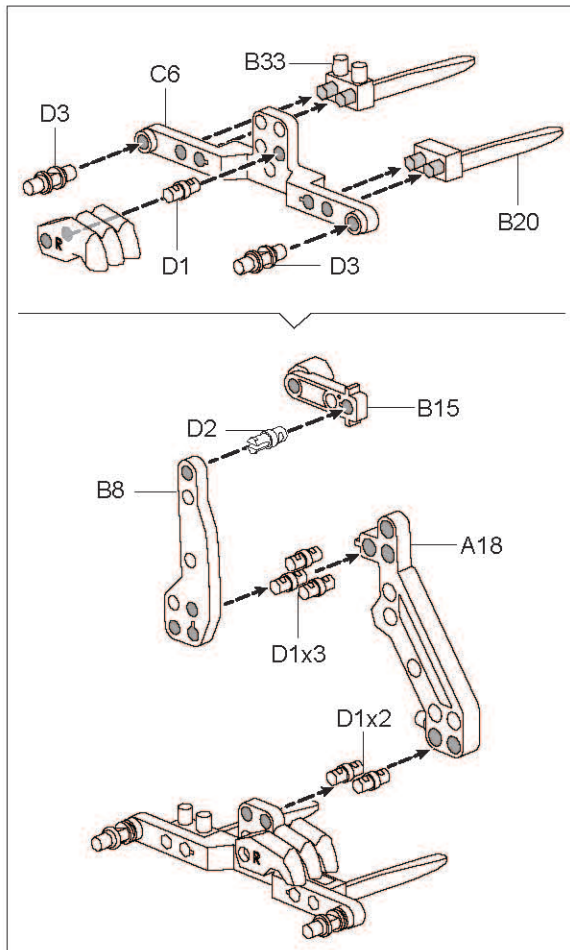


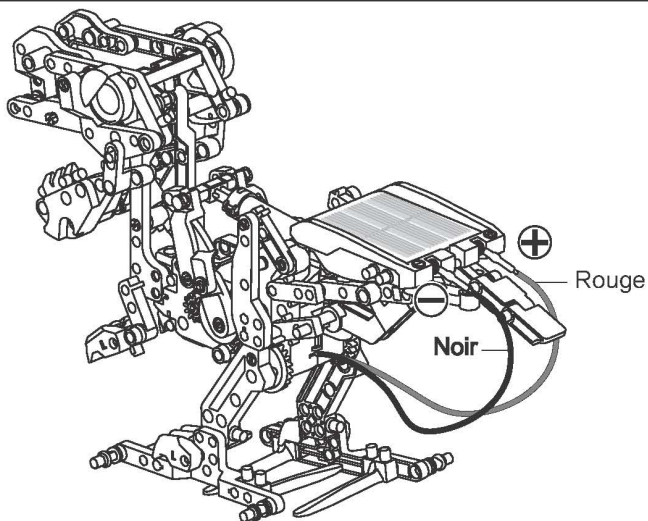
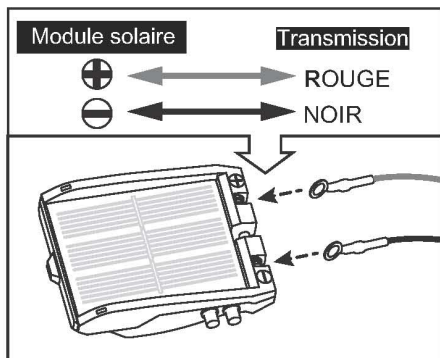
23



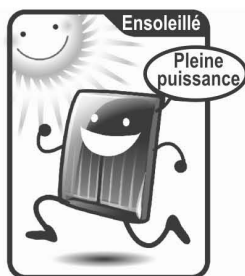
24





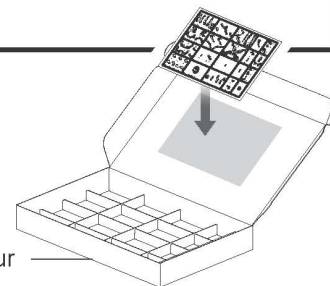


C'est le moment de S'AMUSER !



1. Porter à l'extérieur et exposer à la lumière directe du soleil. Les meilleurs résultats sont obtenus lors de journées ensoleillées.

2. Pour vous amuser à l'intérieur, utilisez une lampe halogène de 50 W. Ce produit ne fonctionne quand le temps est nuageux, aux endroits ombragés, sous la lumière indirecte du soleil ou sous une lumière fluorescente.



<p>B5 B6 B7 B8 Eye x2</p>	<p>C5 x2 C6 x2 B14 x4</p>	<p>B22 A3 A7 A17 D9</p>	<p>D7 D4 x6</p>	<p>C17 C2 x4 B32</p>
<p>Griffe (R) x2 Griffe (L) x2 B35 B34 B36 B37</p>	<p>B20 x2 B33 x2 A15 A16</p>	<p>D2 x22</p>	<p>C22 x4</p>	<p>A4 x4 B16 B15</p>
<p>A10 A11 B27 A9 A12 B28</p>	<p>D1 x44 C16</p>	<p>C4 C8 A18 A19</p>	<p>D3 x11</p>	<p>D6 x2 C21 x2 C9 x2</p>
<p>B1 x2 B12 B13 B23 B24 B29 B30</p>	<p>C19 x4</p>	<p>C20 x2 C7 x6 B11 B9</p>	<p>D5 x4 D8</p>	<p>C3 x4</p>