

Industrielle Drucktransmitter zur Messung von Absolut- und Relativdruck

Beschreibung



Leistungsmerkmale

- Varianten von Vakuum bis 100 bar FS
- Zur Messung von Absolut- und Relativdruck
- Ausgang Normsignal 0...10 V, 4...20 mA oder I²C
- Hochwertige Industrierausführung aus Edelstahl
- Robuste, medienbeständige Ausführung
- Temperaturkompensiert
- Einfache Montage
- Wasser- und ölbeständig
- Schutzart IP67

Anwendungsgebiete

- Pneumatik
- Hydraulik
- Industrielle Anwendungen
- Maschinen- und Anlagenbau
- Automatisierungstechnik

Technische Daten

Industrieller Drucktransmitter	
Messbereich	-1...+100 bar
Überlast	Siehe Tabelle
Restfehler Linearität / Hyst.	< ±0,4 % FS
Temperaturkoeffizient	TCO < ±0,015 % FS / K TCG < ±0,010 % FS / K
Einsatz-Temperaturbereich	-20...+80 °C
Werkstoff Sensor	Keramische Messzelle
Werkstoff Gehäuse	Edelstahl
Dichtung	Viton
Druckanschluss	G ¹ / ₄ " / G ¹ / ₂ " Außengewinde
Anschluss	2 m Kabel
Schutzart	IP67
CE-Konformität	2014/30/EU
EMV-Störaussendung	EN 61000-6-3:2011
EMV-Störfestigkeit	EN 61000-6-1:2007
Ausführung 4 ... 20 mA	
Ausgangssignal	4...20 mA, Zweileiter
Zulässige Bürde	$Ra[\Omega] = (Uv[V] - 10V) 0,02 A$
Ausführung 0 ... 10 V	
Ausgangssignal	0...10 V, Dreileiter
Hilfsenergie	12...24 V DC / 5 mA oder 12...24 V AC / 5 mA

Eigenschaften

Die Druckfühler aus Edelstahl übertragen den Messwert als kalibriertes und temperaturkompensiertes Normsignal 0...10 V, 4...20 mA oder I²C. Das Lieferpektrum deckt mit abgestuften Messbereichsvarianten den Druckbereich von Vakuum bis 100 bar Full Scale (FS) ab (Siehe Tabelle).

Durch eine präzise Kalibrierung an 7 Messpunkten bei 3 unterschiedlichen Temperaturen wird eine hervorragende Präzision und ein sehr geringer Temperaturrestfehler erreicht.

Die Fühler sind ideal zur Messung von statischen und dynamischen Absolut- und Relativdrücken in Flüssigkeiten oder Gasen geeignet. Typische Anwendungsgebiete ergeben sich im Bereich der Pneumatik, in der Hydraulik sowie in industriellen Applikationen.

Das robuste Fühlergehäuse mit der Schutzart IP67 ist aus Edelstahl gefertigt und besitzt als Medienanschluss ein G¹/₄" oder G¹/₂" Aussengewinde.

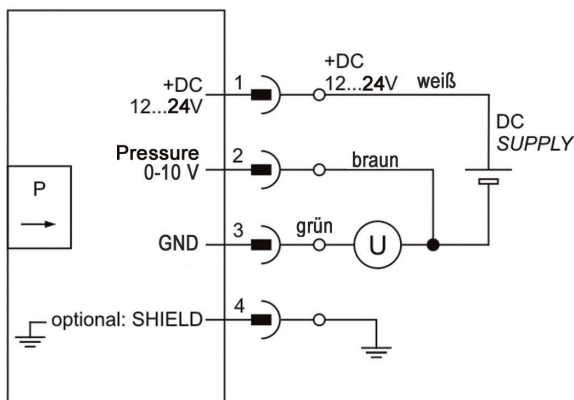
Der elektrische Anschluss erfolgt über ein 2 m langes Kabel. Die Ausführung mit Stromsignal wird über die Stromschleife versorgt.

Industrielle Drucktransmitter zur Messung von Absolut- und Relativdruck

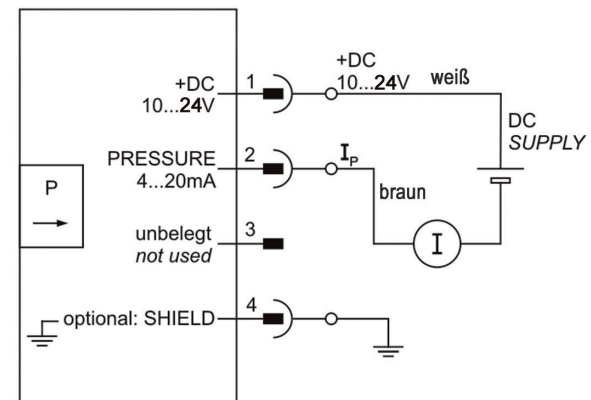
Anschlussbelegung

Pin	Spannungsausgang	Stromausgang
1	+DC 12...24 V	+DC 10...24 V
2	U PRESSURE 0...10V	PRESSURE 4...20 mA
3	GND 0 V	---
4	SHIELD	SHIELD

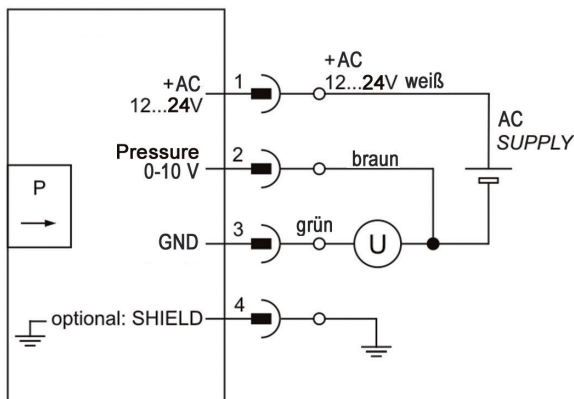
Anschlusskizzen



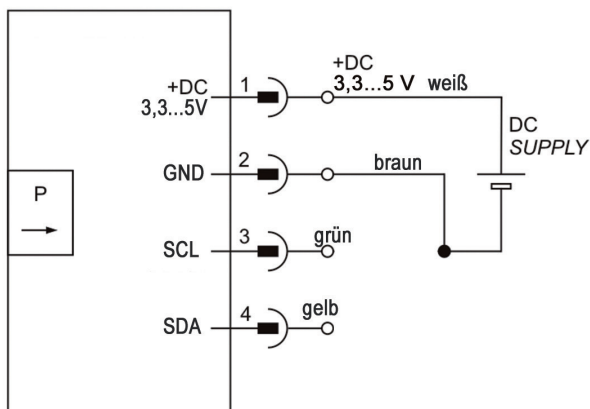
Spannungsausgang 0...10 V



Stromausgang 4...20 mA

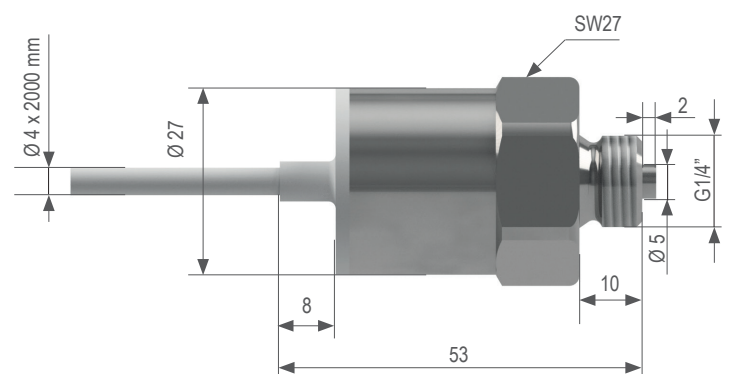


Spannungsausgang 0...10 V



I²C

Abmessungen



Achtung

Extreme mechanische und unsachgemäße Beanspruchung sind unbedingt zu vermeiden.

Das Produkt ist nicht in explosionsgefährdeten Bereichen einsetzbar.

Weitere Informationen im Internet unter: www.bb-sensors.com

Industrielle Drucktransmitter zur Messung von Absolut- und Relativdruck

Lieferspektrum

Druckart	Ausgangssignal	Prozessanschluss	Druckbereich	Artikelnummer
relativ	0...10 V	G1/4"	-1-1 bar	0550 1192-001
relativ	0...10 V	G1/4"	0-1 bar	0550 1192-002
relativ	0...10 V	G1/4"	0-1,6 bar	0550 1192-003
relativ	0...10 V	G1/4"	0-2,5 bar	0550 1192-004
relativ	0...10 V	G1/4"	0-4 bar	0550 1192-005
relativ	0...10 V	G1/4"	0-6 bar	0550 1192-006
relativ	0...10 V	G1/4"	0-10 bar	0550 1192-007
relativ	0...10 V	G1/4"	0-16 bar	0550 1192-008
relativ	0...10 V	G1/4"	0-25 bar	0550 1192-009
relativ	0...10 V	G1/4"	0-40 bar	0550 1192-010
relativ	0...10 V	G1/4"	0-60 bar	0550 1192-011
relativ	0...10 V	G1/4"	0-100 bar	0550 1192-012
relativ	0...10 V	G1/2"	-1-1 bar	0550 1182-001
relativ	0...10 V	G1/2"	0-1 bar	0550 1182-002
relativ	0...10 V	G1/2"	0-1,6 bar	0550 1182-003
relativ	0...10 V	G1/2"	0-2,5 bar	0550 1182-004
relativ	0...10 V	G1/2"	0-4 bar	0550 1182-005
relativ	0...10 V	G1/2"	0-6 bar	0550 1182-006
relativ	0...10 V	G1/2"	0-10 bar	0550 1182-007
relativ	0...10 V	G1/2"	0-16 bar	0550 1182-008
relativ	0...10 V	G1/2"	0-25 bar	0550 1182-009
relativ	0...10 V	G1/2"	0-40 bar	0550 1182-010
relativ	0...10 V	G1/2"	0-60 bar	0550 1182-011
relativ	0...10 V	G1/2"	0-100 bar	0550 1182-012
relativ	4...20 mA	G1/4"	-1-1 bar	0550 1292-001
relativ	4...20 mA	G1/4"	0-1 bar	0550 1292-002
relativ	4...20 mA	G1/4"	0-1,6 bar	0550 1292-003
relativ	4...20 mA	G1/4"	0-2,5 bar	0550 1292-004
relativ	4...20 mA	G1/4"	0-4 bar	0550 1292-005
relativ	4...20 mA	G1/4"	0-6 bar	0550 1292-006
relativ	4...20 mA	G1/4"	0-10 bar	0550 1292-007
relativ	4...20 mA	G1/4"	0-16 bar	0550 1292-008
relativ	4...20 mA	G1/4"	0-25 bar	0550 1292-009
relativ	4...20 mA	G1/4"	0-40 bar	0550 1292-010
relativ	4...20 mA	G1/4"	0-60 bar	0550 1292-011
relativ	4...20 mA	G1/4"	0-100 bar	0550 1292-012
relativ	4...20 mA	G1/2"	-1-1 bar	0550 1282-001
relativ	4...20 mA	G1/2"	0-1 bar	0550 1282-002
relativ	4...20 mA	G1/2"	0-1,6 bar	0550 1282-003

Industrielle Drucktransmitter zur Messung von Absolut- und Relativdruck

Lieferspektrum

Druckart	Ausgangssignal	Prozessanschluss	Druckbereich	Artikelnummer
relativ	4...20 mA	G1/2"	0-2,5 bar	0550 1282-004
relativ	4...20 mA	G1/2"	0-4 bar	0550 1282-005
relativ	4...20 mA	G1/2"	0-6 bar	0550 1282-006
relativ	4...20 mA	G1/2"	0-10 bar	0550 1282-007
relativ	4...20 mA	G1/2"	0-16 bar	0550 1282-008
relativ	4...20 mA	G1/2"	0-25 bar	0550 1282-009
relativ	4...20 mA	G1/2"	0-40 bar	0550 1282-010
relativ	4...20 mA	G1/2"	0-60 bar	0550 1282-011
relativ	4...20 mA	G1/2"	0-100 bar	0550 1282-012
relativ	I ² C	G1/4"	-1-1 bar	0550 1392-001
relativ	I ² C	G1/4"	0-1 bar	0550 1392-002
relativ	I ² C	G1/4"	0-1,6 bar	0550 1392-003
relativ	I ² C	G1/4"	0-2,5 bar	0550 1392-004
relativ	I ² C	G1/4"	0-4 bar	0550 1392-005
relativ	I ² C	G1/4"	0-6 bar	0550 1392-006
relativ	I ² C	G1/4"	0-10 bar	0550 1392-007
relativ	I ² C	G1/4"	0-16 bar	0550 1392-008
relativ	I ² C	G1/4"	0-25 bar	0550 1392-009
relativ	I ² C	G1/4"	0-40 bar	0550 1392-010
relativ	I ² C	G1/4"	0-60 bar	0550 1392-011
relativ	I ² C	G1/4"	0-100 bar	0550 1392-012
relativ	I ² C	G1/2"	-1-1 bar	0550 1382-001
relativ	I ² C	G1/2"	0-1 bar	0550 1382-002
relativ	I ² C	G1/2"	0-1,6 bar	0550 1382-003
relativ	I ² C	G1/2"	0-2,5 bar	0550 1382-004
relativ	I ² C	G1/2"	0-4 bar	0550 1382-005
relativ	I ² C	G1/2"	0-6 bar	0550 1382-006
relativ	I ² C	G1/2"	0-10 bar	0550 1382-007
relativ	I ² C	G1/2"	0-16 bar	0550 1382-008
relativ	I ² C	G1/2"	0-25 bar	0550 1382-009
relativ	I ² C	G1/2"	0-40 bar	0550 1382-010
relativ	I ² C	G1/2"	0-60 bar	0550 1382-011
relativ	I ² C	G1/2"	0-100 bar	0550 1382-012

Industrielle Drucktransmitter zur Messung von Absolut- und Relativdruck

Lieferspektrum

Druckart	Ausgangssignal	Prozessanschluss	Druckbereich	Artikelnummer
absolut	0...10 V	G1/4"	0-1 bar	0550 2192-001
absolut	0...10 V	G1/4"	0-2 bar	0550 2192-002
absolut	0...10 V	G1/4"	0-5 bar	0550 2192-003
absolut	0...10 V	G1/4"	0-10 bar	0550 2192-004
absolut	0...10 V	G1/4"	0-20 bar	0550 2192-005
absolut	0...10 V	G1/4"	0-50 bar	0550 2192-006
absolut	0...10 V	G1/2"	0-1 bar	0550 2182-001
absolut	0...10 V	G1/2"	0-2 bar	0550 2182-002
absolut	0...10 V	G1/2"	0-5 bar	0550 2182-003
absolut	0...10 V	G1/2"	0-10 bar	0550 2182-004
absolut	0...10 V	G1/2"	0-20 bar	0550 2182-005
absolut	0...10 V	G1/2"	0-50 bar	0550 2182-006
absolut	4...20 mA	G1/4"	0-1 bar	0550 2292-001
absolut	4...20 mA	G1/4"	0-2 bar	0550 2292-002
absolut	4...20 mA	G1/4"	0-5 bar	0550 2292-003
absolut	4...20 mA	G1/4"	0-10 bar	0550 2292-004
absolut	4...20 mA	G1/4"	0-20 bar	0550 2292-005
absolut	4...20 mA	G1/4"	0-50 bar	0550 2292-006
absolut	4...20 mA	G1/2"	0-1 bar	0550 2282-001
absolut	4...20 mA	G1/2"	0-2 bar	0550 2282-002
absolut	4...20 mA	G1/2"	0-5 bar	0550 2282-003
absolut	4...20 mA	G1/2"	0-10 bar	0550 2282-004
absolut	4...20 mA	G1/2"	0-20 bar	0550 2282-005
absolut	4...20 mA	G1/2"	0-50 bar	0550 2282-006
absolut	I ² C	G1/4"	0-1 bar	0550 2392-001
absolut	I ² C	G1/4"	0-2 bar	0550 2392-002
absolut	I ² C	G1/4"	0-5 bar	0550 2392-003
absolut	I ² C	G1/4"	0-10 bar	0550 2392-004
absolut	I ² C	G1/4"	0-20 bar	0550 2392-005
absolut	I ² C	G1/4"	0-50 bar	0550 2392-006
absolut	I ² C	G1/2"	0-1 bar	0550 2382-001
absolut	I ² C	G1/2"	0-2 bar	0550 2382-002
absolut	I ² C	G1/2"	0-5 bar	0550 2382-003
absolut	I ² C	G1/2"	0-10 bar	0550 2382-004
absolut	I ² C	G1/2"	0-20 bar	0550 2382-005
absolut	I ² C	G1/2"	0-50 bar	0550 2382-006

Industrial pressure transducers for measuring absolute and relative pressure

Description



Performance features

- Variants from vacuum to 100 bar FS
- For measuring absolute and relative pressure
- Standard output signal 0...10 V, 4...20 mA or I²C
- High-quality industrial version (stainless steel)
- Robust, media-resistant version
- Temperature compensated
- Easy to install
- Water and oil resistant
- Protection class IP67

Areas of application

- Pneumatics
- Hydraulics
- Industrial applications
- Mechanical and plant engineering
- Automation technology

Technical data

Industrial pressure transducer	
Measuring range	-1...+100 bar
Overrange	See table
Residual error Linearity/Hyst.	< ±0.4 % FS
Temperature coefficient	TCO < ±0.015 % FS / K TCG < ±0.010 % FS / K
Application temp. range	-20...+80 °C
Sensor material	Ceramic measuring cell
Housing material	Stainless steel
Seal	Viton
Pressure connection	G1/4" / G1/2" external thread
Connection	2 m cable
Protection class	IP67
CE conformity	2014/30/EU
EMC emission standard	EN 61000-6-3:2011
EMC immunity	EN 61000-6-1:2007
Version 4...20 mA	
Output signal	4...20 mA, two wires
Permissible load	Ra[Ω]=(Uv[V]-10V) 0.02 A
Version 0...10 V	
Output signal	0...10 V, three wires
Power supply	12...24 V DC / 5 mA or 12...24 V AC / 5 mA

Properties

The stainless steel pressure sensors transmit the measured value as a calibrated and temperature-compensated standard signal 0...10 V, 4...20 mA or I²C. The portfolio of products covers the pressure range from vacuum to 100 bar full scale (FS) with graduated measuring range variants (see table).

Precise calibration at seven measuring points for three different temperatures ensures excellent precision and a very low residual temperature error.

The sensors are ideal for measuring static and dynamic relative or absolute pressure in liquids and gaseous media. Typical areas of application include pneumatics, hydraulics and industrial applications.

The robust sensor housing, compliant with protection class IP67, is made of stainless steel and has a G1/4" or G1/2" external thread as the media connection. The electrical connection is made through a 2 m cable. The version with current signal is supplied via the current loop.

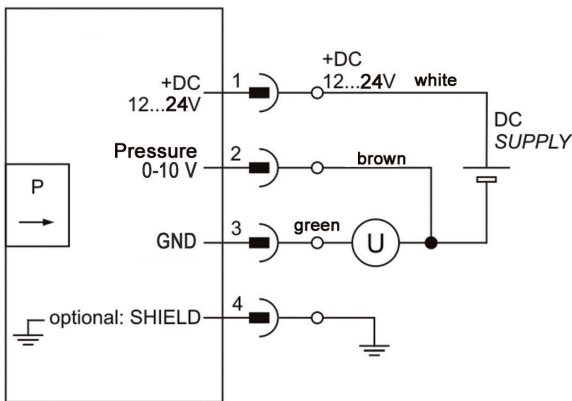
DATA SHEET

Industrial pressure transducers for measuring absolute and relative pressure

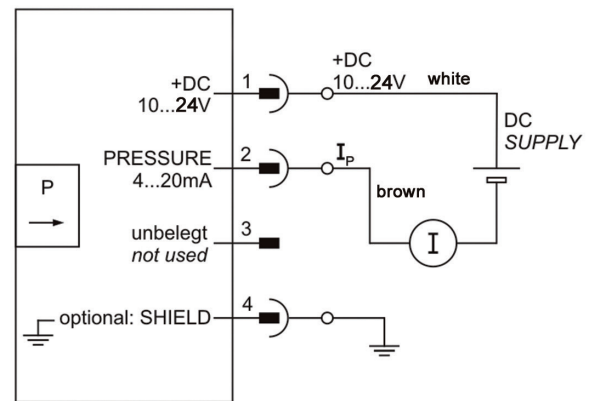
Connection layout

Pin	Voltage output	Current output
1	+DC 12...24 V	+DC 10...24 V
2	U PRESSURE 0...10V	PRESSURE 4...20 mA
3	GND 0 V	---
4	SHIELD	SHIELD

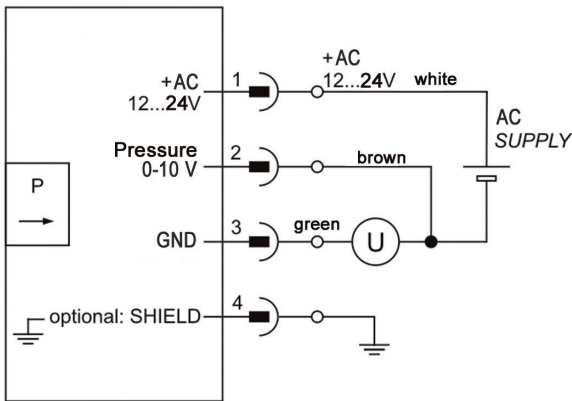
Connection diagramm



Voltage output 0...10 V

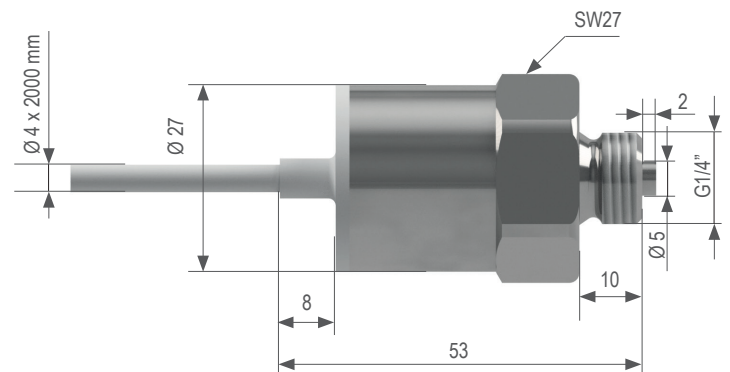


Current output 4...20 mA



Voltage output 0...10 V

Dimensions

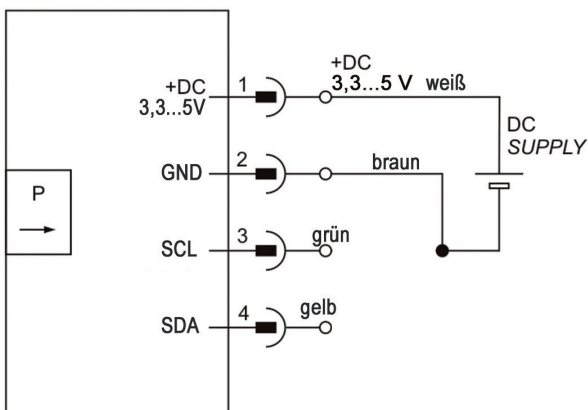


Attention

Please avoid extreme mechanical and inappropriate exposure.

The device/product is not suitable for potential explosive areas and medical-technical applications.

For more information, please visit our website: www.bb-sensors.com



I²C

DATA SHEET

Industrial pressure transducers for measuring absolute and relative pressure

Delivery spectrum

Pressure kind	Output	Process connection	Measuring range	Article number
relativ	0...10 V	G1/4"	-1-1 bar	0550 1192-001
relativ	0...10 V	G1/4"	0-1 bar	0550 1192-002
relativ	0...10 V	G1/4"	0-1,6 bar	0550 1192-003
relativ	0...10 V	G1/4"	0-2,5 bar	0550 1192-004
relativ	0...10 V	G1/4"	0-4 bar	0550 1192-005
relativ	0...10 V	G1/4"	0-6 bar	0550 1192-006
relativ	0...10 V	G1/4"	0-10 bar	0550 1192-007
relativ	0...10 V	G1/4"	0-16 bar	0550 1192-008
relativ	0...10 V	G1/4"	0-25 bar	0550 1192-009
relativ	0...10 V	G1/4"	0-40 bar	0550 1192-010
relativ	0...10 V	G1/4"	0-60 bar	0550 1192-011
relativ	0...10 V	G1/4"	0-100 bar	0550 1192-012
relativ	0...10 V	G1/2"	-1-1 bar	0550 1182-001
relativ	0...10 V	G1/2"	0-1 bar	0550 1182-002
relativ	0...10 V	G1/2"	0-1,6 bar	0550 1182-003
relativ	0...10 V	G1/2"	0-2,5 bar	0550 1182-004
relativ	0...10 V	G1/2"	0-4 bar	0550 1182-005
relativ	0...10 V	G1/2"	0-6 bar	0550 1182-006
relativ	0...10 V	G1/2"	0-10 bar	0550 1182-007
relativ	0...10 V	G1/2"	0-16 bar	0550 1182-008
relativ	0...10 V	G1/2"	0-25 bar	0550 1182-009
relativ	0...10 V	G1/2"	0-40 bar	0550 1182-010
relativ	0...10 V	G1/2"	0-60 bar	0550 1182-011
relativ	0...10 V	G1/2"	0-100 bar	0550 1182-012
relativ	4...20 mA	G1/4"	-1-1 bar	0550 1292-001
relativ	4...20 mA	G1/4"	0-1 bar	0550 1292-002
relativ	4...20 mA	G1/4"	0-1,6 bar	0550 1292-003
relativ	4...20 mA	G1/4"	0-2,5 bar	0550 1292-004
relativ	4...20 mA	G1/4"	0-4 bar	0550 1292-005
relativ	4...20 mA	G1/4"	0-6 bar	0550 1292-006
relativ	4...20 mA	G1/4"	0-10 bar	0550 1292-007
relativ	4...20 mA	G1/4"	0-16 bar	0550 1292-008
relativ	4...20 mA	G1/4"	0-25 bar	0550 1292-009
relativ	4...20 mA	G1/4"	0-40 bar	0550 1292-010
relativ	4...20 mA	G1/4"	0-60 bar	0550 1292-011
relativ	4...20 mA	G1/4"	0-100 bar	0550 1292-012
relativ	4...20 mA	G1/2"	-1-1 bar	0550 1282-001
relativ	4...20 mA	G1/2"	0-1 bar	0550 1282-002
relativ	4...20 mA	G1/2"	0-1,6 bar	0550 1282-003

DATA SHEET

Industrial pressure transducers for measuring absolute and relative pressure

Delivery spectrum

Pressure kind	Output	Process connection	Measuring range	Article number
relativ	4...20 mA	G1/2"	0-2,5 bar	0550 1282-004
relativ	4...20 mA	G1/2"	0-4 bar	0550 1282-005
relativ	4...20 mA	G1/2"	0-6 bar	0550 1282-006
relativ	4...20 mA	G1/2"	0-10 bar	0550 1282-007
relativ	4...20 mA	G1/2"	0-16 bar	0550 1282-008
relativ	4...20 mA	G1/2"	0-25 bar	0550 1282-009
relativ	4...20 mA	G1/2"	0-40 bar	0550 1282-010
relativ	4...20 mA	G1/2"	0-60 bar	0550 1282-011
relativ	4...20 mA	G1/2"	0-100 bar	0550 1282-012
relativ	I ² C	G1/4"	-1-1 bar	0550 1392-001
relativ	I ² C	G1/4"	0-1 bar	0550 1392-002
relativ	I ² C	G1/4"	0-1,6 bar	0550 1392-003
relativ	I ² C	G1/4"	0-2,5 bar	0550 1392-004
relativ	I ² C	G1/4"	0-4 bar	0550 1392-005
relativ	I ² C	G1/4"	0-6 bar	0550 1392-006
relativ	I ² C	G1/4"	0-10 bar	0550 1392-007
relativ	I ² C	G1/4"	0-16 bar	0550 1392-008
relativ	I ² C	G1/4"	0-25 bar	0550 1392-009
relativ	I ² C	G1/4"	0-40 bar	0550 1392-010
relativ	I ² C	G1/4"	0-60 bar	0550 1392-011
relativ	I ² C	G1/4"	0-100 bar	0550 1392-012
relativ	I ² C	G1/2"	-1-1 bar	0550 1382-001
relativ	I ² C	G1/2"	0-1 bar	0550 1382-002
relativ	I ² C	G1/2"	0-1,6 bar	0550 1382-003
relativ	I ² C	G1/2"	0-2,5 bar	0550 1382-004
relativ	I ² C	G1/2"	0-4 bar	0550 1382-005
relativ	I ² C	G1/2"	0-6 bar	0550 1382-006
relativ	I ² C	G1/2"	0-10 bar	0550 1382-007
relativ	I ² C	G1/2"	0-16 bar	0550 1382-008
relativ	I ² C	G1/2"	0-25 bar	0550 1382-009
relativ	I ² C	G1/2"	0-40 bar	0550 1382-010
relativ	I ² C	G1/2"	0-60 bar	0550 1382-011
relativ	I ² C	G1/2"	0-100 bar	0550 1382-012



DATA SHEET

Industrial pressure transducers for measuring absolute and relative pressure

Delivery spectrum

Pressure kind	Output	Process connection	Measuring range	Article number
absolut	0...10 V	G1/4"	0-1 bar	0550 2192-001
absolut	0...10 V	G1/4"	0-2 bar	0550 2192-002
absolut	0...10 V	G1/4"	0-5 bar	0550 2192-003
absolut	0...10 V	G1/4"	0-10 bar	0550 2192-004
absolut	0...10 V	G1/4"	0-20 bar	0550 2192-005
absolut	0...10 V	G1/4"	0-50 bar	0550 2192-006
absolut	0...10 V	G1/2"	0-1 bar	0550 2182-001
absolut	0...10 V	G1/2"	0-2 bar	0550 2182-002
absolut	0...10 V	G1/2"	0-5 bar	0550 2182-003
absolut	0...10 V	G1/2"	0-10 bar	0550 2182-004
absolut	0...10 V	G1/2"	0-20 bar	0550 2182-005
absolut	0...10 V	G1/2"	0-50 bar	0550 2182-006
absolut	4...20 mA	G1/4"	0-1 bar	0550 2292-001
absolut	4...20 mA	G1/4"	0-2 bar	0550 2292-002
absolut	4...20 mA	G1/4"	0-5 bar	0550 2292-003
absolut	4...20 mA	G1/4"	0-10 bar	0550 2292-004
absolut	4...20 mA	G1/4"	0-20 bar	0550 2292-005
absolut	4...20 mA	G1/4"	0-50 bar	0550 2292-006
absolut	4...20 mA	G1/2"	0-1 bar	0550 2282-001
absolut	4...20 mA	G1/2"	0-2 bar	0550 2282-002
absolut	4...20 mA	G1/2"	0-5 bar	0550 2282-003
absolut	4...20 mA	G1/2"	0-10 bar	0550 2282-004
absolut	4...20 mA	G1/2"	0-20 bar	0550 2282-005
absolut	4...20 mA	G1/2"	0-50 bar	0550 2282-006
absolut	I ² C	G1/4"	0-1 bar	0550 2392-001
absolut	I ² C	G1/4"	0-2 bar	0550 2392-002
absolut	I ² C	G1/4"	0-5 bar	0550 2392-003
absolut	I ² C	G1/4"	0-10 bar	0550 2392-004
absolut	I ² C	G1/4"	0-20 bar	0550 2392-005
absolut	I ² C	G1/4"	0-50 bar	0550 2392-006
absolut	I ² C	G1/2"	0-1 bar	0550 2382-001
absolut	I ² C	G1/2"	0-2 bar	0550 2382-002
absolut	I ² C	G1/2"	0-5 bar	0550 2382-003
absolut	I ² C	G1/2"	0-10 bar	0550 2382-004
absolut	I ² C	G1/2"	0-20 bar	0550 2382-005
absolut	I ² C	G1/2"	0-50 bar	0550 2382-006

