

## Funk-Set - ILB BT ADIO MUX - 2702875

Bitte beachten Sie, dass die hier angegebenen Daten dem Online-Katalog entnommen sind. Die vollständigen Informationen und Daten entnehmen Sie bitte der Anwenderdokumentation. Es gelten die Allgemeinen Nutzungsbedingungen für Internet-Downloads. (<http://phoenixcontact.de/download>)



Wireless-MUX-Set, zwei Module mit jeweils 16 digitalen Ein- und Ausgängen und 2 analogen Ein- und Ausgängen (0-20 mA, 0-10 V), ohne Antennen


### Artikelbeschreibung

Der Wireless-MUX überträgt 16 digitale und 2 analoge Signale bidirektional. Der Wireless-MUX ist „Ready to use“: Auspacken – anschließen – einschalten – und schon arbeitet die Funkstrecke.

### Ihre Vorteile

- Funkdiagnose mittels Bargraph
- Reichweiten 50 m ... 100 m in Industriehallen mit Rundstrahlantennen und bis zu 400 m im Freifeld mit Richtantennen
- Schneller Verbindungsaufbau und Signalübertragung
- Aktuelle Bluetooth-4.0-Technologie
- Plug-and-Play - Inbetriebnahme ohne Konfiguration
- Einfacher geht's nicht: Auspacken - anschließen - einschalten!

### Kaufmännische Daten

Verpackungseinheit	1 STK
GTIN	 4 055626 369846
GTIN	4055626369846
Gewicht pro Stück (exklusive Verpackung)	630,000 g
Gewicht pro Stück (inklusive Verpackung)	650,000 g
Zolltarifnummer	85176200
Herkunftsland	Deutschland
Verkaufsschlüssel	M1 - Kommunikationstechn.

### Technische Daten

#### Maße

Breite	95 mm
Höhe	123,4 mm
Tiefe	57 mm

# Funk-Set - ILB BT ADIO MUX - 2702875

## Technische Daten

### Maße

Hinweis zu Maßangaben	mit Steckern
-----------------------	--------------

### Umgebungsbedingungen

Umgebungstemperatur (Betrieb)	-25 °C ... 60 °C
Umgebungstemperatur (Lagerung/Transport)	-25 °C ... 85 °C
Zulässige Luftfeuchtigkeit (Betrieb)	95 % (nicht kondensierend)
Zulässige Luftfeuchtigkeit (Lagerung/Transport)	95 %
Luftdruck (Betrieb)	795 hPa ... 1080 hPa (bis zu 2000 m üNN)
Luftdruck (Lagerung/Transport)	66 kPa ... 108 kPa (bis zu 3500 m üNN)
Schutzart	IP20

### Wireless-Schnittstelle

Funkstandard	Bluetooth 4.0 basierend
Modulationsart	GFSK (Gaussian Frequency Shift Keying)
Anschlussart der Antenne	RSMA (female)
Frequenzbereich	2,402 GHz ... 2,48 GHz (ISM-Band)
Sendeleistung	5 dBm
Empfängerempfindlichkeit	-95 dBm

### Versorgung der Modulelektronik

Anschlussart	Inline-Stecker
Versorgungsspannung	24 V DC
Versorgungsspannungsbereich	19,2 V DC ... 30,5 V DC (über Einspeisestecker)
Stromaufnahme	60 mA (bei 24 V DC, bei 25 °C)
Schutzbenennung	Verpolschutz, Überspannungsschutz

### Digitale Eingänge

Benennung Eingang	Digitale Eingänge
Anschlussart	Zugfederanschluss
Anschlusstechnik	1-Leiter
Anzahl der Eingänge	16
	16
Nenneingangsspannung $U_{IN}$	24 V DC
Eingangsspannungsbereich "0"-Signal	< 5 V
Eingangsspannungsbereich "1"-Signal	> 15 V
Typischer Eingangsstrom je Kanal	2,3 mA

### Digitale Ausgänge

Benennung Ausgang	Digitale Ausgänge
Anschlussart	Zugfederanschluss
Anschlusstechnik	1-Leiter
Anzahl der Ausgänge	16
Schutzbeschaltung	Kurzschlusschutz, Überlastschutz, rückspannungsfest

# Funk-Set - ILB BT ADIO MUX - 2702875

## Technische Daten

### Digitale Ausgänge

Nennausgangsspannung	24 V DC
Ausgangsstrom	8 A
Maximaler Ausgangsstrom je Kanal	500 mA
Nennlast induktiv	12 VA (1,2 H, 50 Ω)
Nennlast Lampen	12 W
Nennlast ohmsch	12 W (48 Ω)
Ausgangsstrom im ausgeschalteten Zustand	≤ 10 µA (Im nicht belasteten Zustand kann auch an einem nicht gesetzten Ausgang eine Spannung gemessen werden.)
Verhalten bei Überlast	Auto-Restart
Verhalten bei induktiver Überlast	Ausgang kann zerstört werden
Rückspannungsfestigkeit gegen kurze Impulse	rückspannungsfest

### Analoge Eingänge

Beschreibung des Eingangs	single ended
Benennung Eingang	Analoge Eingänge
Anzahl der Eingänge	2
Schutzbenennung	Überspannung
Messwertauflösung	12 Bit
Eingangssignal Strom	0 mA ... 20 mA
Eingangswiderstand Stromeingang	50 Ω
Eingangssignal Spannung	0 V ... 10 V
Eingangswiderstand Spannungseingang	130 kΩ

### Analoge Ausgänge

Anzahl der Ausgänge	2
Benennung Ausgang	Analoge Ausgänge
DAC-Auflösung	12 Bit
Ausgangssignal Strom	0 mA ... 20 mA
Bürde/Ausgangslast Stromausgang	≤ 500 Ω
Ausgangssignal Spannung	0 V ... 10 V
Bürde/Ausgangslast Spannungsausgang	≥ 2 kΩ

### Allgemein

Material Gehäuse	PA 6.6-FR
Montageart	Tragschiene
Farbe	grün
Nettogewicht	630 g
Hinweis zu Gewichtsangaben	ein Modul, inkl. Stecker, ohne Antenne
Verschmutzungsgrad	2
MTTF	1458 Jahre (Telcordia-Standard, Temperatur 25 °C, Arbeitszyklus 21% (5 Tage pro Woche, 8 Std pro Tag))
	557 Jahre (Telcordia-Standard, Temperatur 40 °C, Arbeitszyklus 34,25 % (5 Tage pro Woche, 12 Std pro Tag))

# Funk-Set - ILB BT ADIO MUX - 2702875

## Technische Daten

### Allgemein

	219 Jahre (Telcordia-Standard, Temperatur 40 °C, Arbeitszyklus 100 % (7 Tage pro Woche, 24 Std pro Tag))
Diagnose-Meldungen	Kurzschluss / Überlast der digitalen Ausgänge LED
	Funkverbindung FS-LED
	Logik- und Aktorspannung LED
	Link Quality der Funkverbindung 4 LEDs
Verzögerungszeit	≤ 10 ms (Latenzzeit, typisch)
	≤ 800 ms (Fail-Safe-Funktion bei Funkunterbrechung)
Funkzulassungen	Europa, weitere Länder im E-Shop
	Belgien
	Bulgarien
	Dänemark
	Deutschland
	Estland
	Finnland
	Frankreich
	Griechenland
	Großbritannien
	Irland
	Island
	Israel
	Italien
	Japan
	Kanada
	Lettland
	Lichtenstein
	Litauen
	Luxemburg
	Malta
	Niederlande
	Norwegen
	Österreich
	Polen
	Portugal
	Rumänien
	Schweden
	Schweiz
	Singapur
	Slowakei
	Slowenien
	Spanien

# Funk-Set - ILB BT ADIO MUX - 2702875

## Technische Daten

### Allgemein

	Südafrika
	Tschechien
	Türkei
	Ungarn
	USA
	Zypern (Rep.)
Montageart	Tragschienenmontage

### Normen und Bestimmungen

Elektromagnetische Verträglichkeit	Konformität zur EMV-Richtlinie 2014/30/EU
Normen/Bestimmungen	RED-Richtlinie 2014/53/EU EN 300328 EN 61000-6-4 EN 61000-6-2 EN 62311 EN 60950
Mechanische Prüfungen	Vibrationsfestigkeit nach EN 60068-2-6/IEC 60068-2-6 5g
	Schock nach EN 60068-2-27/IEC 60068-2-27 25g, 11 ms Dauer, Halbsinus-Schockimpuls
Frei von lackbenetzungsstörenden Substanzen	gemäß VW-AUDI-Seat-Zentralnorm P-VW 3.10.7 57 65 0
Normen/Bestimmungen	EN 61000-4-2
Kontaktentladung	± 6 kV (Prüfschärfegrad 3)
Normen/Bestimmungen	EN 61000-4-3
Frequenzbereich	26 MHz ... 3 GHz (Prüfschärfegrad 3)
Normen/Bestimmungen	EN 61000-4-4
Bemerkung	Kriterium B
Signal	± 1 kV (Signalleitung, asymmetrisch)
Normen/Bestimmungen	EN 61000-4-6
Frequenzbereich	0,15 MHz ... 80 MHz
Schutzklasse	III
Überspannungskategorie	II

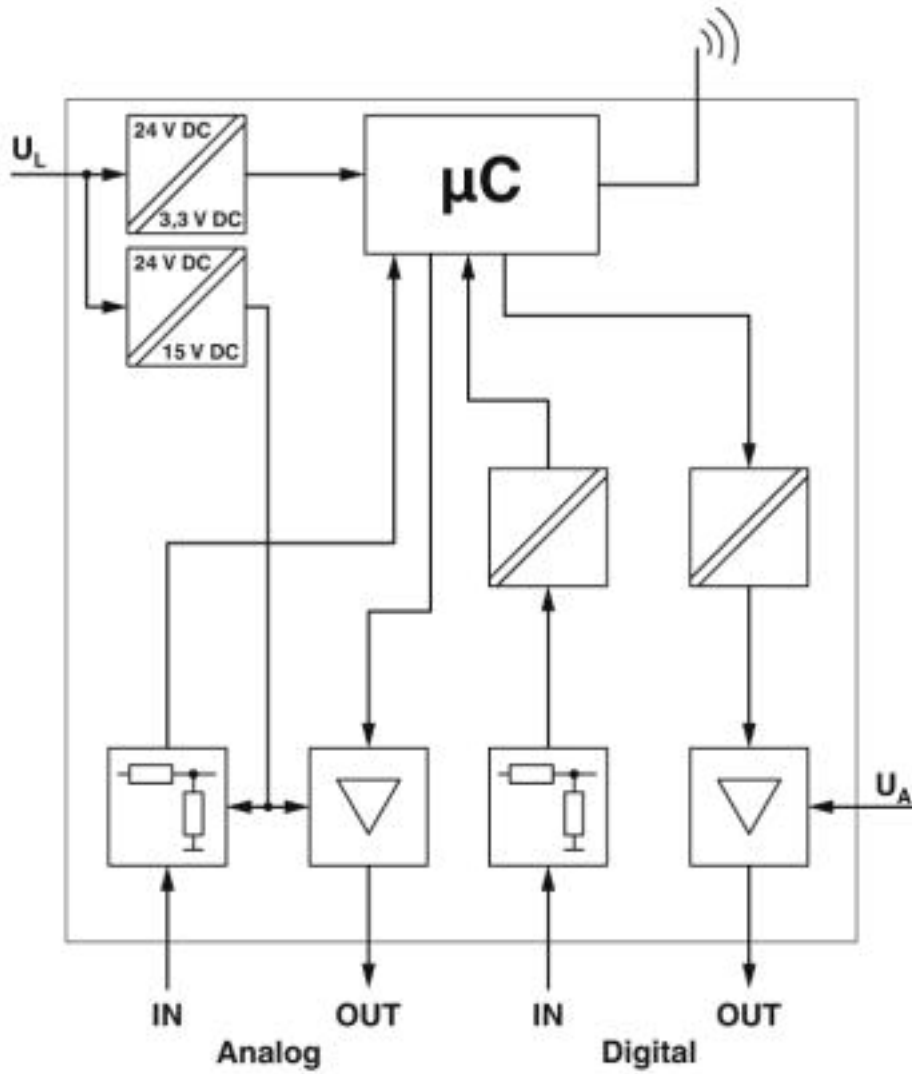
### Environmental Product Compliance

REACH SVHC	Lead 7439-92-1
China RoHS	Zeitraum für bestimmungsgemäße Verwendung (EFUP): 50 Jahre
	Informationen über gefährliche Substanzen finden Sie in der Herstellererklärung unter dem Reiter "Downloads"

## Zeichnungen

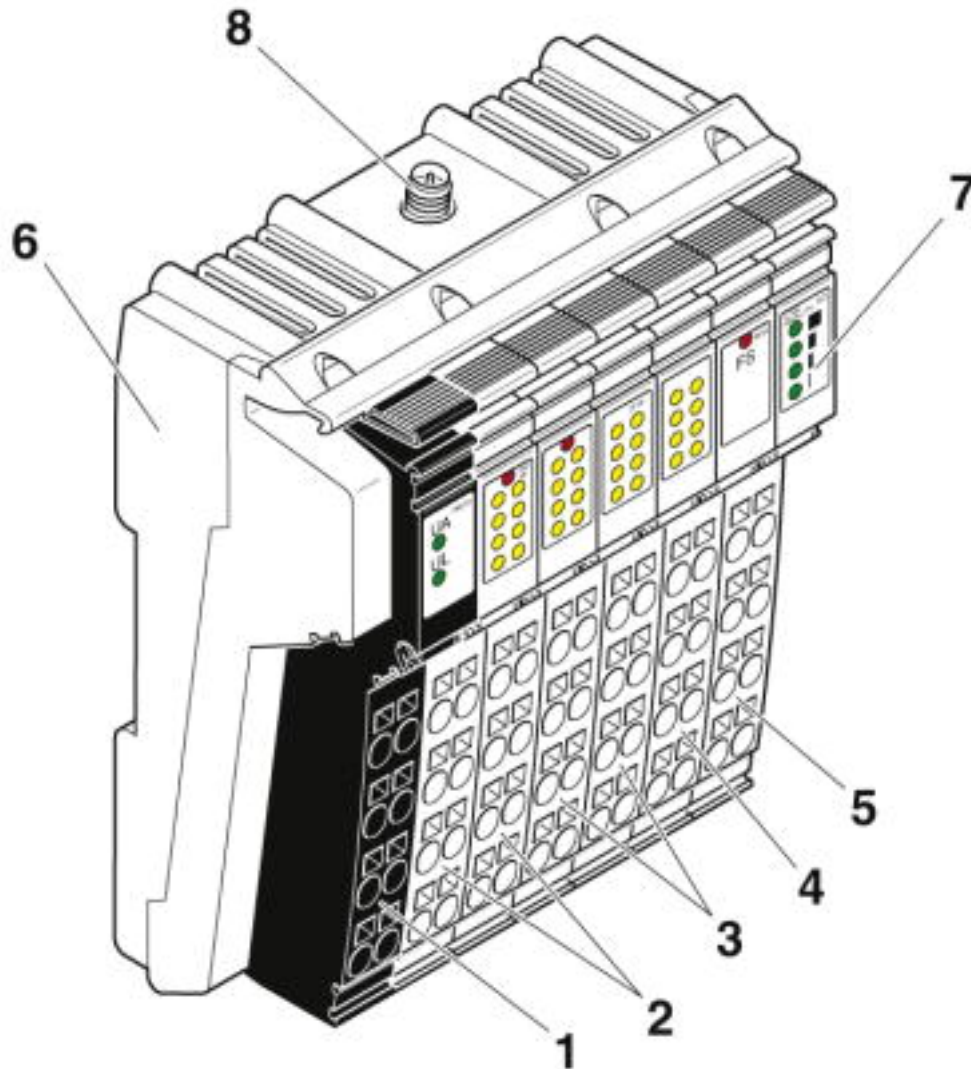
# Funk-Set - ILB BT ADIO MUX - 2702875

Blockschaltbild



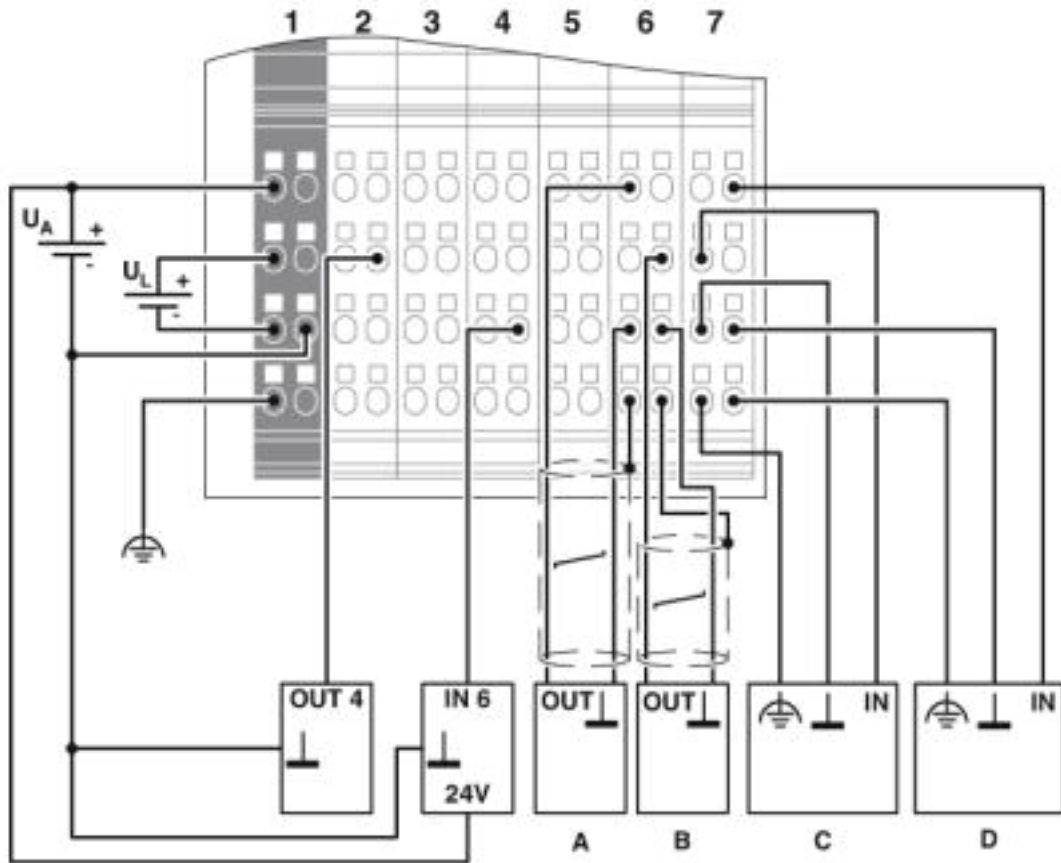
# Funk-Set - ILB BT ADIO MUX - 2702875

Schemazeichnung



# Funk-Set - ILB BT ADIO MUX - 2702875

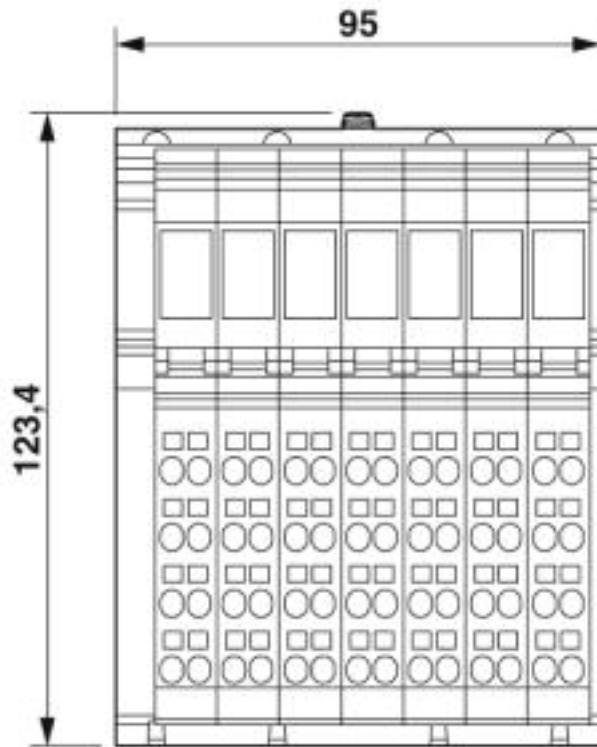
Anschlusszeichnung





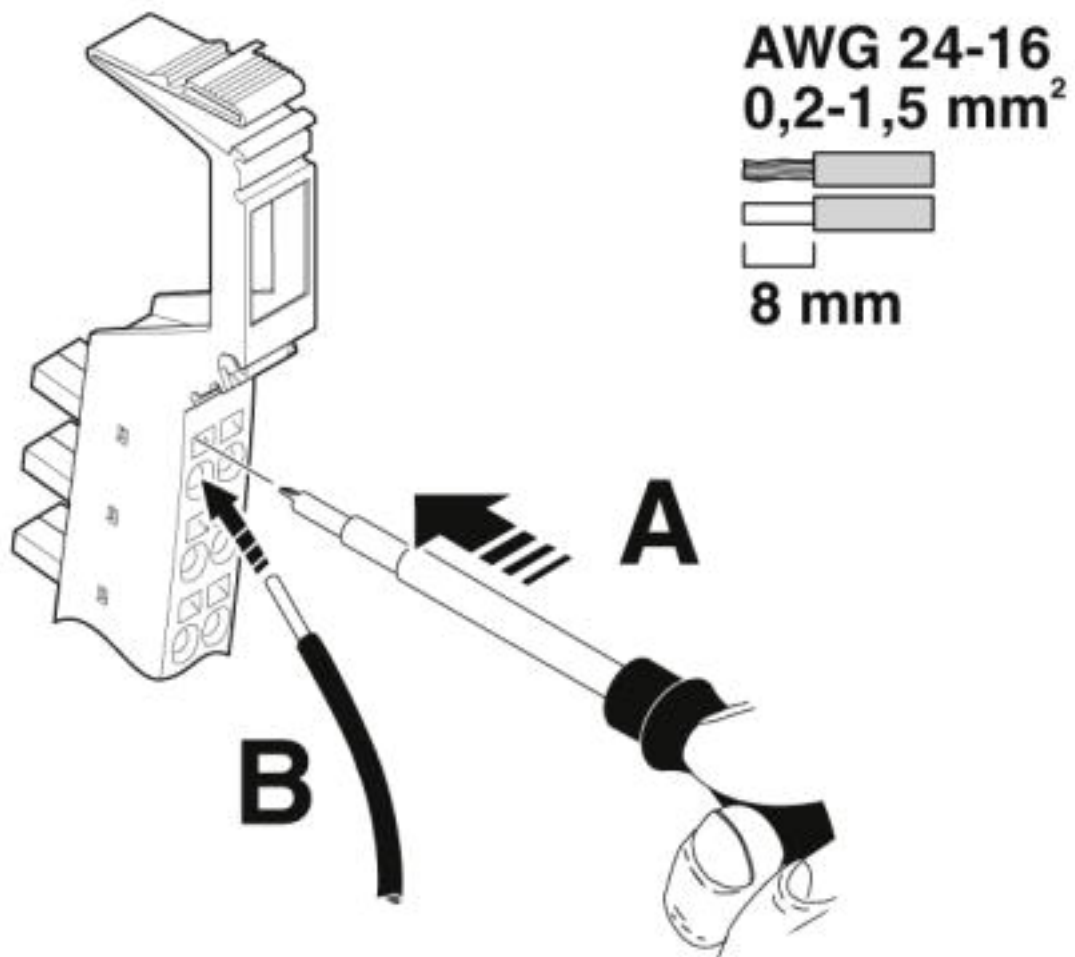
# Funk-Set - ILB BT ADIO MUX - 2702875

Maßzeichnung



# Funk-Set - ILB BT ADIO MUX - 2702875

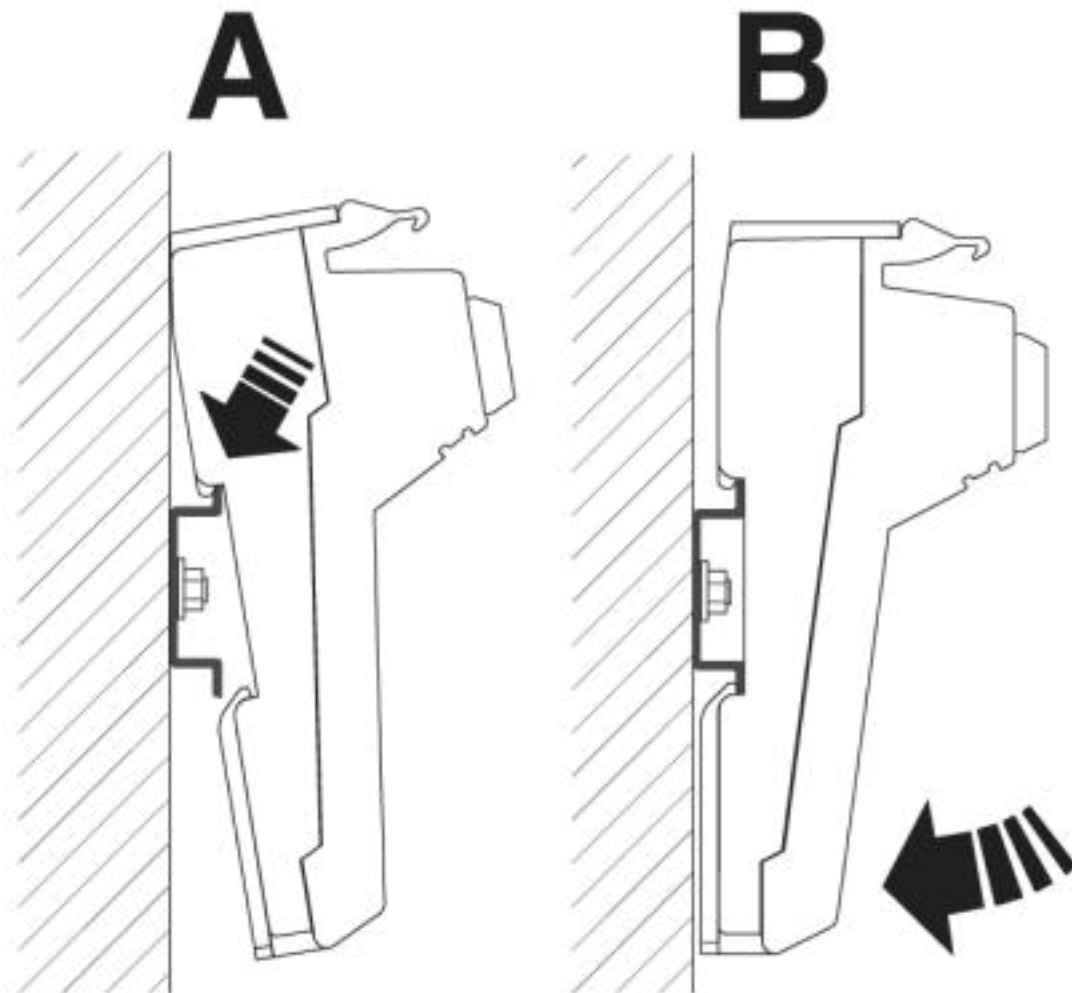
Schemazeichnung



Leitungen anschließen

# Funk-Set - ILB BT ADIO MUX - 2702875

Schemazeichnung



Montage

## Klassifikationen

eCl@ss

eCl@ss 4.0	27250302
eCl@ss 4.1	27250302
eCl@ss 5.0	27250600
eCl@ss 5.1	27242604
eCl@ss 6.0	27242600
eCl@ss 7.0	27242602
eCl@ss 8.0	27242602
eCl@ss 9.0	27242602

ETIM

ETIM 5.0	EC001597
----------	----------

# Funk-Set - ILB BT ADIO MUX - 2702875

## Klassifikationen

### ETIM

ETIM 6.0	EC001597
ETIM 7.0	EC001597

### UNSPSC

UNSPSC 6.01	20142601
UNSPSC 7.0901	20142601
UNSPSC 11	20142601
UNSPSC 12.01	20142601
UNSPSC 13.2	20142601
UNSPSC 18.0	32151602
UNSPSC 19.0	32151602
UNSPSC 20.0	32151602
UNSPSC 21.0	32151602

## Approbationen

### Approbationen

Approbationen


FCC / Industry Canada / MIC / UL Listed / cUL Listed / cULus Listed

Ex Approbationen

### Approbationsdetails

FCC	YG3ADIOMUX
-----	------------

Industry Canada	4720B-ADIOMUX
-----------------	---------------

MIC		202-LSF002
-----	---	------------

UL Listed		<a href="http://database.ul.com/cgi-bin/XYV/template/LISEXT/1FRAME/index.htm">http://database.ul.com/cgi-bin/XYV/template/LISEXT/1FRAME/index.htm</a>	FILE E 140324
-----------	---	---	---------------

cUL Listed		<a href="http://database.ul.com/cgi-bin/XYV/template/LISEXT/1FRAME/index.htm">http://database.ul.com/cgi-bin/XYV/template/LISEXT/1FRAME/index.htm</a>	FILE E 140324
------------	---	---	---------------

# Funk-Set - ILB BT ADIO MUX - 2702875

## Approbationen

cULus Listed



## Zubehör

### Zubehör

### Antenne

Antenne - RAD-ISM-2400-ANT-OMNI-2-1-RSMA - 2701362



Rundstrahlantenne, 2,4 GHz, Gewinn: 2 dBi, Polarisation: linear, Öffnungswinkel: h/v 360°/75°, Schutzart: IP65, Anschluss: RSMA (male), inkl. 1,5-m-Anschlusskabel und Montagewinkel für Wandmontage

Antenne - RAD-ISM-2400-ANT-VAN-3-0-RSMA - 2701358



Rundstrahlantenne mit Vandalenschutz, 2,4 GHz, Gewinn: 3 dBi, Polarisation: linear, Öffnungswinkel: h/v 360°/85°, Schutzart: IP55, Anschluss: RSMA (male), für die Schaltschrankmontage (optional Wandmontage), inkl. 1,5-m-Anschlusskabel

Antenne - RAD-ISM-2400-ANT-OMNI-6-0 - 2885919



Rundstrahlantenne, 2,4 GHz, Gewinn: 6 dBi, Polarisation: linear, Öffnungswinkel: h/v 360°/30°, Schutzart: IP67, seewasserbeständig, Anschluss: N (female), inkl. Montagewinkel und Mastschellen, ATEX- und IECEx-Zulassung

Antenne - ANT-OMNI-2459-02 - 2701408



Rundstrahlantenne, 2,4 GHz / 5 GHz, Gewinn: 2,5 dBi / 5 dBi, Polarisation: linear, Öffnungswinkel: h/v 360°/30°/16°, Schutzart: IP68, Anschluss: N (male), passendes Anschlusskabel zur Schaltschrankdurchführung (Artikel-Nr. 2701402)

## Funk-Set - ILB BT ADIO MUX - 2702875

### Zubehör

Antenne - ANT-DIR-2459-01 - 2701186



Richtantenne, 2,4 GHz / 5 GHz, Gewinn: 9 dBi, Polarisation: linear, Öffnungswinkel: h/v 75°/55°, Schutzart: IP67, seewasserbeständig, Anschluss: N (female), inkl. Montagewinkel und Mastschellen, ATEX- und IECEx-Zulassung

---

### Beschriftungstafel

Beschriftungsfeld - IB IL FIELD 2 - 2727501

Beschriftungsfeld, Breite: 12,2 mm



---

### Endhalter

Endhalter - CLIPFIX 35-5 - 3022276



Schnellmontage-Endhalter, für Tragschiene NS 35/7,5 oder Tragschiene NS 35/15, mit Markierungsmöglichkeit, mit Parkmöglichkeit für FBS...5, FBS...6, KSS 5, KSS 6, Breite: 5,15 mm, Farbe: grau

---

### Klemmenmarker unbeschriftet

Einsteckstreifen - ESL 62X10 - 0809492



Einsteckstreifen, Bogen, weiß, unbeschriftet, beschriftbar mit: Office-Drucksysteme: Laser-Printer, Montageart: einschieben, Schriftfeldgröße: 62 x 10 mm, Anzahl der Einzelschilder: 72

---

Zackbandmatte flach - ZBFM 6/WH:UNBEDRUCKT - 0803618



Zackbandmatte flach, Matte, weiß, unbeschriftet, beschriftbar mit: CMS-P1-PLOTTER, PLOTMARK, Montageart: verrasten in flacher Schildchennut, für Klemmenbreite: 6,2 mm, Schriftfeldgröße: 5 x 5,5 mm, Anzahl der Einzelschilder: 100

---

### Koaxialadapter

## Funk-Set - ILB BT ADIO MUX - 2702875

### Zubehör

Adapter - RAD-ADP-N/F-N/F - 2867843



Antennenadapter für die Schaltschrankdurchführung, Frequenzbereich: 0,3 GHz ... 6 GHz, Schutzart: IP65, Anschluss: 2 x N (female)

Adapter - RAD-ADP-RSMA/M-RSMA/F-90 - 2904790



Antennenadapter, Frequenzbereich: 0,3 GHz ... 6 GHz, Anschluss: RSMA (male) -> RSMA (female), 90° gewinkelt

### Koaxialleitung

Antennenkabel - RAD-PIG-EF316-N-RSMA - 2701402



Antennenkabel für die Schaltschrankdurchführung, Außendurchmesser: 3,2 mm, Innenleiter: flexibel, Dämpfung: 0,6 / 0,9 / 1,4 dB bei 0,9 / 2,4 / 5,8 GHz, Anschluss: N (female) -> RSMA (male), Kabellänge: 0,5 m

Antennenkabel - RAD-PIG-RSMA/N-0.5 - 2903263



Antennenkabel, Außendurchmesser: 5 mm, Innenleiter: starr, Dämpfung: 0,4 / 0,5 / 0,6 dB bei 0,9 / 2,4 / 5,8 GHz, Anschluss: N (male) -> RSMA (male), Kabellänge: 0,5 m

Antennenkabel - RAD-PIG-RSMA/N-1 - 2903264



Antennenkabel, Außendurchmesser: 5 mm, Innenleiter: starr, Dämpfung: 0,5 / 0,8 / 1,1 dB bei 0,9 / 2,4 / 5,8 GHz, Anschluss: N (male) -> RSMA (male), Kabellänge: 1 m

## Funk-Set - ILB BT ADIO MUX - 2702875

### Zubehör

#### Antennenkabel - RAD-PIG-RSMA/N-2 - 2903265



Antennenkabel, Außendurchmesser: 5 mm, Innenleiter: starr, Dämpfung: 0,9 / 1,3 / 2,0 dB bei 0,9 / 2,4 / 5,8 GHz, Anschluss: N (male) -> RSMA (male), Kabellänge: 2 m

---

#### Antennenkabel - RAD-PIG-RSMA/N-3 - 2903266



Antennenkabel, Außendurchmesser: 5 mm, Innenleiter: starr, Dämpfung: 1,2 / 2,0 / 3,0 dB bei 0,9 / 2,4 / 5,8 GHz, Anschluss: N (male) -> RSMA (male), Kabellänge: 3 m

---

#### Antennenkabel - RAD-PIG-RSMA/N-5 - 2702140



Antennenkabel, Außendurchmesser: 5 mm, Innenleiter: starr, Dämpfung: 2,0 / 3,3 / 4,8 dB bei 0,9 / 2,4 / 5,8 GHz, Anschluss: N (male) -> RSMA (male), Kabellänge: 5 m

---

#### Antennenkabel - RAD-CAB-EF393- 3M - 2867649



Antennenkabel, Außendurchmesser: 10 mm, Innenleiter: flexibel, Dämpfung: 1,0 / 1,8 / 3,1 dB bei 0,9 / 2,4 / 5,8 GHz, Anschluss: 2 x N (male), Kabellänge: 3 m

---

#### Antennenkabel - RAD-CAB-EF393- 5M - 2867652



Antennenkabel, Außendurchmesser: 10 mm, Innenleiter: flexibel, Dämpfung: 1,6 / 2,9 / 5,0 dB bei 0,9 / 2,4 / 5,8 GHz, Anschluss: 2 x N (male), Kabellänge: 5 m



## Funk-Set - ILB BT ADIO MUX - 2702875

### Zubehör

#### Antennenkabel - RAD-CAB-EF393-10M - 2867665



Antennenkabel, Außendurchmesser: 10 mm, Innenleiter: flexibel, Dämpfung: 2,9 / 5,6 / 9,9 dB bei 0,9 / 2,4 / 5,8 GHz, Anschluss: 2 x N (male), Kabellänge: 10 m

#### Antennenkabel - RAD-CAB-EF393-15M - 2885634



Antennenkabel, Außendurchmesser: 10 mm, Innenleiter: flexibel, Dämpfung: 4,3 / 8,3 / 14,8 dB bei 0,9 / 2,4 / 5,8 GHz, Anschluss: 2 x N (male), Kabellänge: 15 m

### Montagematerial

#### Montagematerial - FL RUGGED BOX POLE SET - 2701205



Set zur Mastmontage der FL RUGGED BOX-Gehäuse, inkl. Schraubschellen für Masten bis zu einem Durchmesser von 89 mm

#### Wetterschutzband - RAD-TAPE-SV-19-3 - 2903182



Selbstvulkanisierendes Wetterschutzband zum Außenschutz von Adaptern, Kabelverbindungen etc., Rollenlänge 3 m

### Schaltkasten

#### Schaltkasten - FL RUGGED BOX - 2701204



Schaltkasten zum robusten Aufbau von Funksystemen für Industrie-Anwendungen, IP66, 25 x 18 x 13 cm, Material Polycarbonat, grau, gebohrt, incl. Tragschiene, Stopfen und Verschraubungen, ohne Geräte

### Stecker

## Funk-Set - ILB BT ADIO MUX - 2702875

### Zubehör

Inline-Schirmstecker - IB IL SCN 6-SHIELD-TWIN - 2740245



Inline-Schirmstecker

---

Inline-Stecker - IB IL SCN-PWR IN-CP - 2727637



Stecker, farbig markiert, für Inline Einspeise- und Segmentklemmen

---

Inline-Stecker - IB IL SCN-8 - 2726337



Stecker, für digitale 1-, 2- oder 8-kanalige Inline-Klemmen

---

### Überspannungsschutz für Sende- und Empfangsanlagen

Überspannungsschutzgerät - CN-LAMBDA/4-5.9-BB - 2838490



Zwischenstecker mit Lambda/4-Technologie als Überspannungsschutz für koaxiale Signalschnittstellen. Anschluss: N-Connectoren Buchse-Buchse