

Steckverbinder-Set - HC-KIT-B06-R02 - 1409684


Bitte beachten Sie, dass die hier angegebenen Daten dem Online-Katalog entnommen sind. Die vollständigen Informationen und Daten entnehmen Sie bitte der Anwenderdokumentation. Es gelten die Allgemeinen Nutzungsbedingungen für Internet-Downloads.
(<http://phoenixcontact.de/download>)



Steckverbinder-Set, bestehend aus: B6-Tüllen- und Anbaugehäuse, 6-poligem Stecker- und Buchseneinsatz, M20-Kabelverschraubung

RoHS

Kaufmännische Daten

Verpackungseinheit	1 STK
GTIN	 4 046356 752435
GTIN	4046356752435
Gewicht pro Stück (exklusive Verpackung)	383,300 g
Gewicht pro Stück (inklusive Verpackung)	383,300 g
Zolltarifnummer	85366990
Herkunftsland	Deutschland
Verkaufsschlüssel	D1 - Steckverbinder

Technische Daten

Maße

Kabeldurchmesser	9 mm ... 13 mm
------------------	----------------

Allgemein

Polzahl	6+PE
Bauform	B6
Bemessungsspannung	500 V
Bemessungsstrom	16 A
Anschlussart	Schraubanschluss
Kabelabgang	seitlich
Schutzart Gehäuse	IP65
Anschlusstechnik	Schraubanschluss
Bemessungsspannung (III/3)	500 V
Bemessungsstoßspannung	6 kV

Steckverbinder-Set - HC-KIT-B06-R02 - 1409684

Technische Daten

Allgemein

Bemessungsstrom	24 A
Anschlussquerschnitt	0,5 mm ² ... 2,5 mm ² (gilt für flexible Leiter mit Aderendhülse)
Anschlussquerschnitt AWG	20 ... 14
Leitungsaußendurchmesser	6 mm ... 12 mm
Umgebungstemperatur (Betrieb)	-40 °C ... 100 °C
Länge Montageausschnitt	52 mm
Breite Montageausschnitt	35 mm
Material Gehäuse	Aluminium-Druckgusslegierung, pulverbeschichtet
Material Kontaktträger	PC
Material Verriegelungsbügel	PA

Normen und Bestimmungen

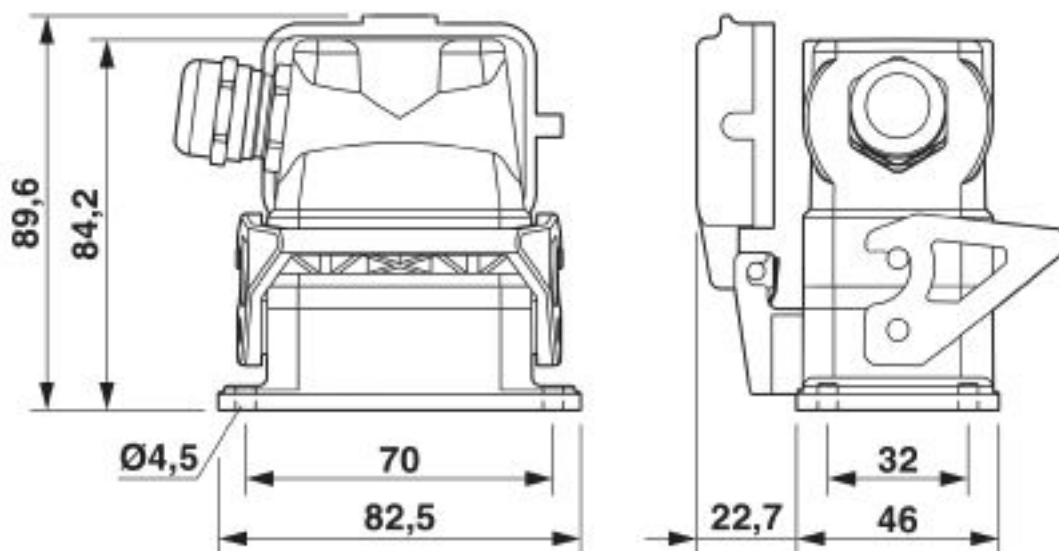
Brennbarkeitsklasse nach UL 94	V0
--------------------------------	----

Environmental Product Compliance

	Lead 7439-92-1
China RoHS	Zeitraum für bestimmungsgemäße Verwendung (EFUP): 50 Jahre
	Informationen über gefährliche Substanzen finden Sie in der Herstellererklärung unter dem Reiter "Downloads"

Zeichnungen

Maßzeichnung



Maßbild

Steckverbinder-Set - HC-KIT-B06-R02 - 1409684

Set-Inhalt

Kabelverschraubung - G-INS-M20-S68N-NNES-S - 1411163



Kabelverschraubung, Material Verschraubung: Messing, vernickelt, Kabelaußendurchmesser 6 mm ... 12 mm, Schirmung: nein, Anschlussgewinde: M20 x 1,5, Farbe: silberfarben, mit O-Ring

Kontakteinsatz - HC-B 6-I-UT-M - 1648115



Kontakteinsatz, Polzahl: 6+PE, Baugröße: B6, Anzahl der Anschlüsse je Pol: 1, Stift, Schraubanschluss, 500 V, 16 A, 0,5 mm² ... 2,5 mm², Anwendung: Leistung

Gehäuse - HC-B 6-TFL-N-O1STM20S - 1460346



HEAVYCON Tüllengehäuse B6, für Längsbügel, Höhe 56 mm, mit Gewinde 1x M20, Leitungsabgang seitlich

Gehäuse - HC-B 6-AMLD - 1771147



HEAVYCON Anbaugehäuse B6, mit Längsbügel, Höhe 29 mm, mit Kunststoffdeckel, mit Flachdichtung

Kontakteinsatz - HC-B 6-I-UT-F - 1648128



Kontakteinsatz, Polzahl: 6+PE, Baugröße: B6, Anzahl der Anschlüsse je Pol: 1, Buchse, Schraubanschluss, 500 V, 16 A, 0,5 mm² ... 2,5 mm², Anwendung: Leistung

Klassifikationen

eCl@ss

eCl@ss 4.0	27260700
eCl@ss 4.1	27260700

Steckverbinder-Set - HC-KIT-B06-R02 - 1409684

Klassifikationen

eCl@ss

eCl@ss 5.0	27260700
eCl@ss 5.1	27260700
eCl@ss 6.0	27260700
eCl@ss 7.0	27440101
eCl@ss 8.0	27440101
eCl@ss 9.0	27440101

ETIM

ETIM 3.0	EC002310
ETIM 4.0	EC002560
ETIM 5.0	EC002560
ETIM 6.0	EC002636
ETIM 7.0	EC002636

UNSPSC

UNSPSC 6.01	30211923
UNSPSC 7.0901	39121522
UNSPSC 11	39121522
UNSPSC 12.01	39121522
UNSPSC 13.2	39121409
UNSPSC 18.0	39121409
UNSPSC 19.0	39121409
UNSPSC 20.0	39121409
UNSPSC 21.0	39121409

Approbationen

Approbationen

Approbationen

EAC / EAC / EAC

Ex Approbationen

Approbationsdetails

EAC		RU C- DE.AI30.B.01102
-----	--	--------------------------

Steckverbinder-Set - HC-KIT-B06-R02 - 1409684

Approbationen

EAC		EAC-Zulassung
-----	---	---------------

EAC		RU C- DE.BL08.B.00511
-----	---	--------------------------