

Schutzdeckel - HC-HPR-B06-BCLWH-E-BK - 1418441

Bitte beachten Sie, dass die hier angegebenen Daten dem Online-Katalog entnommen sind. Die vollständigen Informationen und Daten entnehmen Sie bitte der Anwenderdokumentation. Es gelten die Allgemeinen Nutzungsbedingungen für Internet-Downloads.
(<http://phoenixcontact.de/download>)




Schutzdeckel B6, mit Schraubverriegelung, Material: Aluminiumdruckguss, Material Schutzdeckel: Al, Höhe: 32 mm, für erhöhte Umwelt- und EMV-Anforderungen

Ihre Vorteile

- Vibration und Schock: IEC 61373 / EN 50155, Kategorie 1, Klasse 1B



Kaufmännische Daten

| | |
|--|---|
| Verpackungseinheit | 1 STK |
| GTIN |  4 055626 140223 |
| GTIN | 4055626140223 |
| Gewicht pro Stück (exklusive Verpackung) | 132,200 g |
| Gewicht pro Stück (inklusive Verpackung) | 132,200 g |
| Zolltarifnummer | 85389099 |
| Herkunftsland | China |
| Verkaufsschlüssel | D1 - Steckverbinder |

Technische Daten

Maße

| | |
|--------|--------|
| Höhe | 32 mm |
| Breite | 58 mm |
| Länge | 133 mm |

Umgebungsbedingungen

| | |
|-------------------------------|---------------------------|
| Schutzart Gehäuse (IP) | IP66 |
| | IP68 |
| | IP69K (ISO 20653:2013-02) |
| Umgebungstemperatur (Betrieb) | -40 °C ... 125 °C |

Allgemein

Schutzdeckel - HC-HPR-B06-BCLWH-E-BK - 1418441

Technische Daten

Allgemein

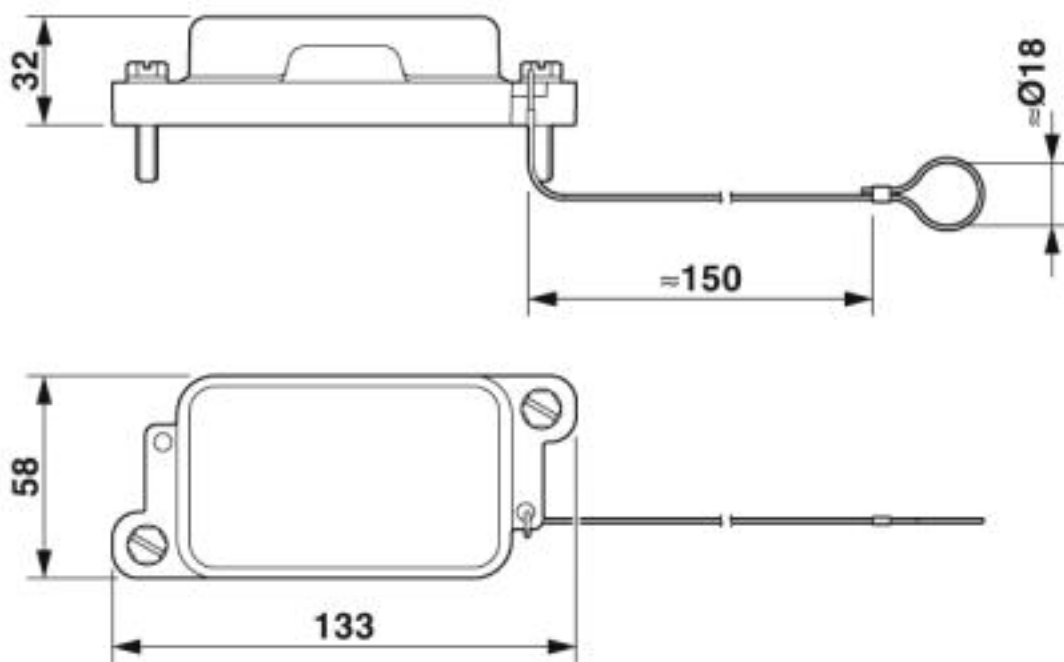
| | |
|--------------------------------|----------------------------------|
| Hinweis | Schutzdeckel für Unterbaugehäuse |
| Baugröße | B6 |
| Gehäuseart | Schutzdeckel |
| Farbe | schwarz |
| Verriegelungsart | mit Schraubverriegelung |
| Material Gehäuse | Aluminiumdruckguss |
| Material Gehäuseoberfläche | pulverbeschichtet, schwarz |
| Material Verriegelungsschraube | Edelstahl |
| Material Schutzdeckel | Al |

Environmental Product Compliance

| | |
|------------|--|
| China RoHS | Zeitraum für bestimmungsgemäße Verwendung: unbegrenzt = EFUP-e |
| | Keine Gefahrstoffe über den Grenzwerten |

Zeichnungen

Maßzeichnung



Maßzeichnung

Klassifikationen

eCl@ss

| | |
|------------|----------|
| eCl@ss 4.0 | 27141200 |
| eCl@ss 4.1 | 27141200 |

Schutzdeckel - HC-HPR-B06-BCLWH-E-BK - 1418441

Klassifikationen

eCl@ss

| | |
|------------|----------|
| eCl@ss 5.0 | 27149100 |
| eCl@ss 5.1 | 27149100 |
| eCl@ss 6.0 | 27261200 |
| eCl@ss 7.0 | 27440208 |
| eCl@ss 8.0 | 27440208 |
| eCl@ss 9.0 | 27440208 |

ETIM

| | |
|----------|----------|
| ETIM 2.0 | EC000241 |
| ETIM 3.0 | EC002040 |
| ETIM 4.0 | EC002314 |
| ETIM 5.0 | EC002314 |
| ETIM 6.0 | EC002314 |
| ETIM 7.0 | EC002314 |

UNSPSC

| | |
|---------------|----------|
| UNSPSC 6.01 | 30212113 |
| UNSPSC 7.0901 | 39121712 |
| UNSPSC 11 | 39121712 |
| UNSPSC 12.01 | 39121712 |
| UNSPSC 13.2 | 39121421 |
| UNSPSC 18.0 | 39121421 |
| UNSPSC 19.0 | 39121421 |
| UNSPSC 20.0 | 39121421 |
| UNSPSC 21.0 | 39121421 |

Approbationen

Approbationen

Approbationen

EAC

Ex Approbationen

Approbationsdetails

| | | |
|-----|--|--------------------------|
| EAC | | RU C- DE.AI30.B.01102 |
|-----|--|--------------------------|

