

Crimpkontakt - SF-7QP2000 - 1605639

Bitte beachten Sie, dass die hier angegebenen Daten dem Online-Katalog entnommen sind. Die vollständigen Informationen und Daten entnehmen Sie bitte der Anwenderdokumentation. Es gelten die Allgemeinen Nutzungsbedingungen für Internet-Downloads.
(<http://phoenixcontact.de/download>)



Crimpkontakt, gedreht, Einzelkontakt, Kontaktdurchmesser: 2 mm, Crimpbereich: 1 mm² ... 2,5 mm²


Abbildung kann je nach Anschlussbereich abweichen

Ihre Vorteile

- ✓ Crimpanschluss: vibrations- und temperaturfeste Konfektionierung
- ✓ Hohe Zugfestigkeit des Anschlusses
- ✓ Geringe Übergangswiderstände
- ✓ Leichte Fertigungsüberwachung



Kaufmännische Daten

Verpackungseinheit	50 STK
GTIN	 4 046356 182270
GTIN	4046356182270
Gewicht pro Stück (exklusive Verpackung)	0,918 g
Gewicht pro Stück (inklusive Verpackung)	0,976 g
Zolltarifnummer	85389099
Herkunftsland	Deutschland
Verkaufsschlüssel	D1 - Steckverbinder

Technische Daten

Allgemein

Kontaktausführung	gedreht
K Kontaktdurchmesser	2 mm
Kontaktart	Stift
Anschlussart	Crimpanschluss
Steckzyklen mechanisch	100
Litzenquerschnitt min.	1 mm ²

Crimpkontakt - SF-7QP2000 - 1605639

Technische Daten

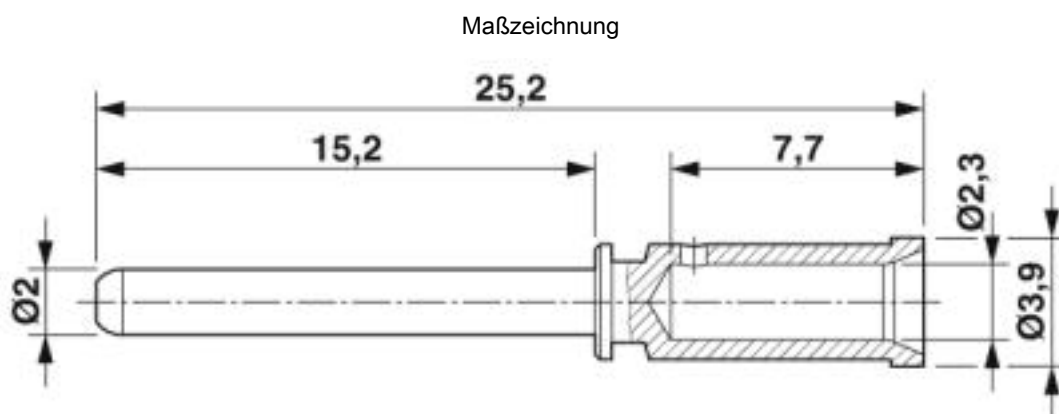
Allgemein

Litzenquerschnitt max.	2,5 mm ²
Kontaktmaterial	CuZn
Kontaktfläche	Vernickelt (Ni), mit Goldauflage (Au)

Environmental Product Compliance

REACH SVHC	Lead 7439-92-1
China RoHS	Zeitraum für bestimmungsgemäße Verwendung (EFUP): 50 Jahre
	Informationen über gefährliche Substanzen finden Sie in der Herstellererklärung unter dem Reiter "Downloads"

Zeichnungen



Klassifikationen

eCl@ss

eCl@ss 4.0	27260700
eCl@ss 4.1	27260700
eCl@ss 5.0	27260700
eCl@ss 5.1	27261200
eCl@ss 6.0	27261200
eCl@ss 7.0	27440204
eCl@ss 8.0	27440204
eCl@ss 9.0	27440204

ETIM

ETIM 3.0	EC001121
ETIM 4.0	EC000796
ETIM 5.0	EC000796
ETIM 6.0	EC000796
ETIM 7.0	EC000796

Crimpkontakt - SF-7QP2000 - 1605639

Klassifikationen

UNSPSC

UNSPSC 6.01	43172015
UNSPSC 7.0901	43201404
UNSPSC 11	43172015
UNSPSC 12.01	43201404
UNSPSC 13.2	39121522
UNSPSC 18.0	39121522
UNSPSC 19.0	39121522
UNSPSC 20.0	39121522
UNSPSC 21.0	39121522

Approbationen

Approbationen

Approbationen

EAC

Ex Approbationen

Approbationsdetails

EAC		B.01742
-----	--	---------

Zubehör

Zubehör

Crimpwerkzeug

Crimpzange mit Digitalanzeige - SF-Z0025 - 1607452



Crimpzange für gedrehte Crimpkontakte Ø 1 mm / Ø 1,6 mm / Ø 2 mm / Ø 3,6 mm, Litzenquerschnitt 0,08 mm² ... 6 mm²

Crimpkontakt - SF-7QP2000 - 1605639

Zubehör

Crimpwerkzeug, pneumatisch - SF-Z0043 - 1614571



Crimpwerkzeug, pneumatisch