

Steckverbinder-Set - HC-KIT-A03-R01 - 1409655


Bitte beachten Sie, dass die hier angegebenen Daten dem Online-Katalog entnommen sind. Die vollständigen Informationen und Daten entnehmen Sie bitte der Anwenderdokumentation. Es gelten die Allgemeinen Nutzungsbedingungen für Internet-Downloads.
(<http://phoenixcontact.de/download>)



Steckverbinder-Set, bestehend aus: D7-Tüllen- und Anbaugeschäube, 3-poligem Stecker- und Buchseneinsatz, M20-Kabelverschraubung

RoHS

Kaufmännische Daten

Verpackungseinheit	1 STK
GTIN	 4 046356 752404
GTIN	4046356752404
Gewicht pro Stück (exklusive Verpackung)	139,300 g
Gewicht pro Stück (inklusive Verpackung)	139,300 g
Zolltarifnummer	85366990
Herkunftsland	China
Verkaufsschlüssel	D1 - Steckverbinder

Technische Daten

Maße

Kabeldurchmesser	9 mm ... 13 mm
------------------	----------------

Allgemein

Polzahl	3+PE
Bauform	D7
Bemessungsspannung	230 V
Bemessungsstrom	10 A
Anschlussart	Schraubanschluss
Kabelabgang	gerade
Schutzart Gehäuse	IP65
Anschlusstechnik	Schraubanschluss
Bemessungsspannung (III/3)	230 V
Bemessungsstoßspannung	4 kV

Steckverbinder-Set - HC-KIT-A03-R01 - 1409655

Technische Daten

Allgemein

Bemessungsstrom	24 A
Anschlussquerschnitt	0,5 mm ² ... 2,5 mm ² (gilt für flexible Leiter mit Aderendhülse)
Anschlussquerschnitt AWG	20 ... 14
Leitungsaußendurchmesser	6 mm ... 12 mm
Umgebungstemperatur (Betrieb)	-40 °C ... 100 °C
Länge Montageausschnitt	21 mm
Breite Montageausschnitt	21 mm
Material Gehäuse	Aluminiumdruckguss, seewasserbeständig
Material Kontaktträger	PC
Material Verriegelungsbügel	PA

Normen und Bestimmungen

Brennbarkeitsklasse nach UL 94	V0
--------------------------------	----

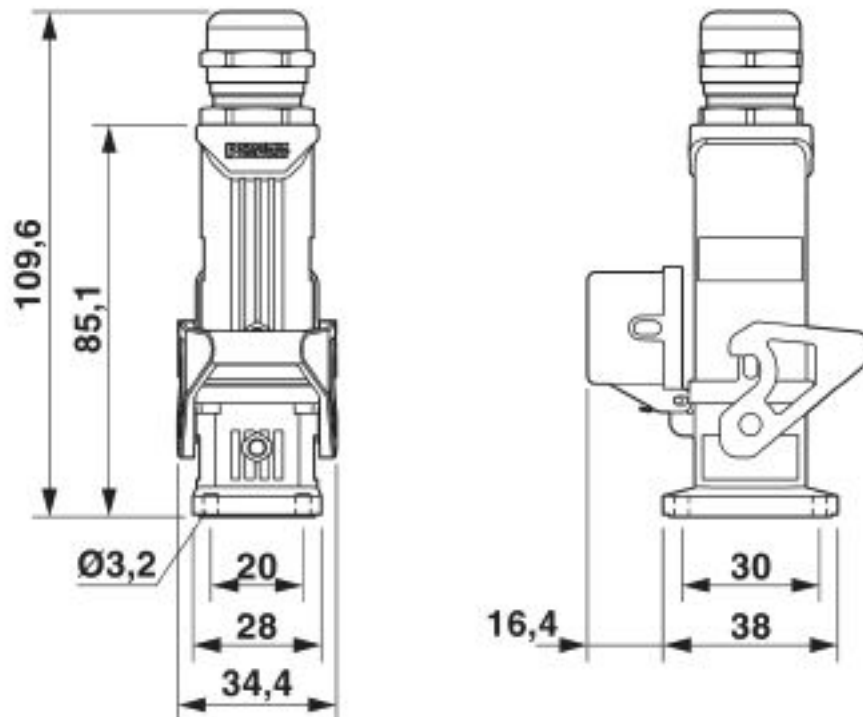
Environmental Product Compliance

	Lead 7439-92-1
China RoHS	Zeitraum für bestimmungsgemäße Verwendung (EFUP): 50 Jahre
	Informationen über gefährliche Substanzen finden Sie in der Herstellererklärung unter dem Reiter "Downloads"

Zeichnungen

Steckverbinder-Set - HC-KIT-A03-R01 - 1409655

Maßzeichnung



Maßbild

Set-Inhalt

Kabelverschraubung - G-INS-M20-S68N-NNES-S - 1411163



Kabelverschraubung, Material Verschraubung: Messing, vernickelt, Kabelaußendurchmesser 6 mm ... 12 mm, Schirmung: nein, Anschlussgewinde: M20 x 1,5, Farbe: silberfarben, mit O-Ring

Kontakteinsatz - HC-A03-I-UT-M - 1585210



Kontakteinsatz, Polzahl: 3+PE, Baugröße: D7, Anzahl der Anschlüsse je Pol: 1, Stift, Schraubanschluss, 230 V/400 V, 16 A, 0,5 mm² ... 2,5 mm²

Steckverbinder-Set - HC-KIT-A03-R01 - 1409655

Set-Inhalt

Gehäuse - HC-STA-D07-HHFS-1TTM20-EL-AL - 1419229



Tüllengehäuse D7, für Längsbügel, Material: Aluminiumdruckguss, seewasserbeständig, Kabelabgänge: 1, gerade, Höhe: 60,5 mm, Kabelverschraubung: ohne, Stutzen: ja, 1x M20, Standard

Gehäuse - HC-STA-D07-BWSCF-EL-AL - 1419251



Anbaugehäuse D7, mit Längsbügel, Material: Aluminiumdruckguss, seewasserbeständig, Material Schutzdeckel: PA, Höhe: 25,5 mm, Kabelverschraubung: ohne, Stutzen: nein, Schutzdeckel: ja, Standard, für Buchseneinsätze

Kontakteinsatz - HC-A03-I-UT-F - 1585223



Kontakteinsatz, Polzahl: 3+PE, Baugröße: D7, Anzahl der Anschlüsse je Pol: 1, Buchse, Schraubanschluss, 230 V/400 V, 16 A, 0,5 mm² ... 2,5 mm²

Klassifikationen

eCl@ss

eCl@ss 4.0	27260700
eCl@ss 4.1	27260700
eCl@ss 5.0	27260700
eCl@ss 5.1	27260700
eCl@ss 6.0	27260700
eCl@ss 7.0	27440101
eCl@ss 8.0	27440101
eCl@ss 9.0	27440101

ETIM

ETIM 3.0	EC002310
ETIM 4.0	EC002560
ETIM 5.0	EC002560
ETIM 6.0	EC002636
ETIM 7.0	EC002636

Steckverbinder-Set - HC-KIT-A03-R01 - 1409655

Klassifikationen

UNSPSC

UNSPSC 6.01	30211923
UNSPSC 7.0901	39121522
UNSPSC 11	39121522
UNSPSC 12.01	39121522
UNSPSC 13.2	39121409
UNSPSC 18.0	39121409
UNSPSC 19.0	39121409
UNSPSC 20.0	39121409
UNSPSC 21.0	39121409

Approbationen

Approbationen

Approbationen

EAC / EAC / EAC

Ex Approbationen

Approbationsdetails

EAC		RU C- DE.AI30.B.01102
-----	--	--------------------------

EAC		EAC-Zulassung
-----	--	---------------

EAC		RU C- DE.BL08.B.00511
-----	--	--------------------------
