

Wanddurchführung - CUC-V14-F2ZNI-EM/24FN5:FC - 1408235


Bitte beachten Sie, dass die hier angegebenen Daten dem Online-Katalog entnommen sind. Die vollständigen Informationen und Daten entnehmen Sie bitte der Anwenderdokumentation. Es gelten die Allgemeinen Nutzungsbedingungen für Internet-Downloads.
(<http://phoenixcontact.de/download>)



Push-Pull Anbaurahmen aus Metall, Variante 14, inkl. Kontakteinsatz mit Federkraftanschluss, flexible Kodierung, für rechteckigen Montageausschnitt, mit Dichtung, ohne Befestigungsschrauben

RoHS

Kaufmännische Daten

Verpackungseinheit	1 STK
GTIN	 4 046356 801898
GTIN	4046356801898
Gewicht pro Stück (exklusive Verpackung)	63,630 g
Gewicht pro Stück (inklusive Verpackung)	63,630 g
Zolltarifnummer	85366990
Herkunftsland	Deutschland
Verkaufsschlüssel	D1 - Steckverbinder
Hinweis	Auftragsgebundene Fertigung (keine Rücknahme)

Technische Daten

Maße

Ausführung	Stift
------------	-------

Umgebungsbedingungen

Umgebungstemperatur (Betrieb)	-40 °C ... 70 °C
Umgebungstemperatur (Lagerung/Transport)	-40 °C ... 85 °C

Allgemeine Daten

Hinweis	Dieses Produkt entspricht der Richtlinie PROFINET Cabling and Interconnection Technology Guideline for PROFINET, Version 2.00, Order No: 2.252, Kapitel 11 Connectors for 24 Volt Power Supply Cabling und Kapitel 13 Application specific Cabling and Interconnection Technology (AIDA)
Polzahl	5
Verschmutzungsgrad	2

Wanddurchführung - CUC-V14-F2ZNI-EM/24FN5:FC - 1408235

Technische Daten

Allgemeine Daten

Verriegelungsart	Push-Pull
Bemessungsspannung (II/2)	630 V
Bemessungsspannung (III/2)	400 V
Bemessungsspannung	250 V
Bemessungsstoßspannung (II/2)	4 kV
Bemessungsstoßspannung (III/2)	4 kV
Bemessungsstoßspannung (III/3)	4 kV
Bemessungsstrom	16 A
Bemessungsspannung (III/3)	24 V
Anschlussquerschnitt	0,75 mm ² ... 2,5 mm ²
Anschlussquerschnitt AWG	18 ... 13
Anschlussdaten COMBICON	0,75 mm ² 2,5 mm ² 0,75 mm ² 2,5 mm ² 18 13 2,5 mm ²
Leiterquerschnitt flexibel m. Aderendhülse ohne Kunststoffhülse min	0,75 mm ²
Leiterquerschnitt flexibel m. Aderendhülse ohne Kunststoffhülse max	2,5 mm ²
Leiterquerschnitt flexibel m. Aderendhülse m. Kunststoffhülse min	0,75 mm ²
Leiterquerschnitt flexibel m. Aderendhülse m. Kunststoffhülse max:	2,5 mm ²
Anschlussart	Federkraftanschluss

Normen und Bestimmungen

Brennbarkeitsklasse nach UL 94	V0
--------------------------------	----

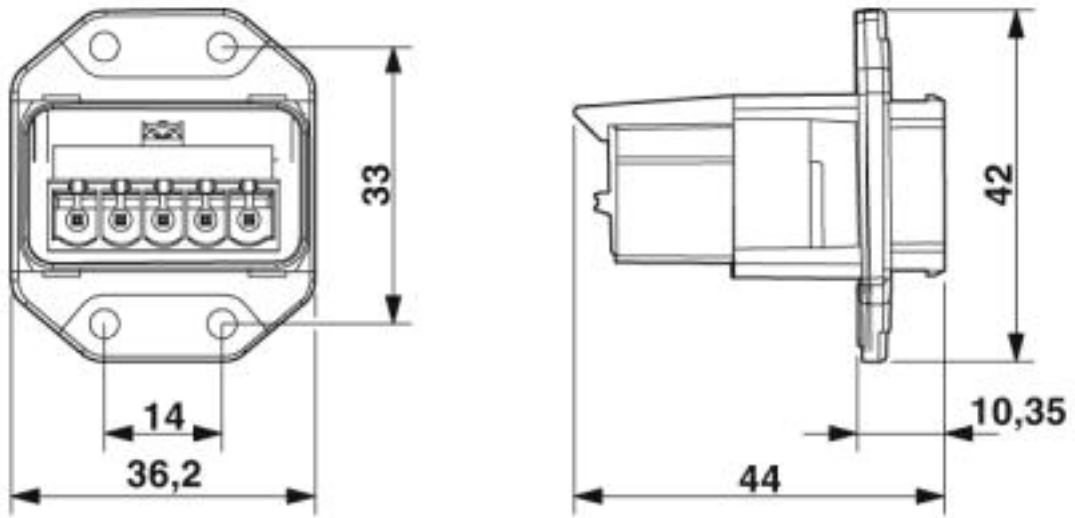
Environmental Product Compliance

China RoHS	Zeitraum für bestimmungsgemäße Verwendung: unbegrenzt = EFUP-e
	Keine Gefahrstoffe über den Grenzwerten

Zeichnungen

Wanddurchführung - CUC-V14-F2ZNI-EM/24FN5:FC - 1408235

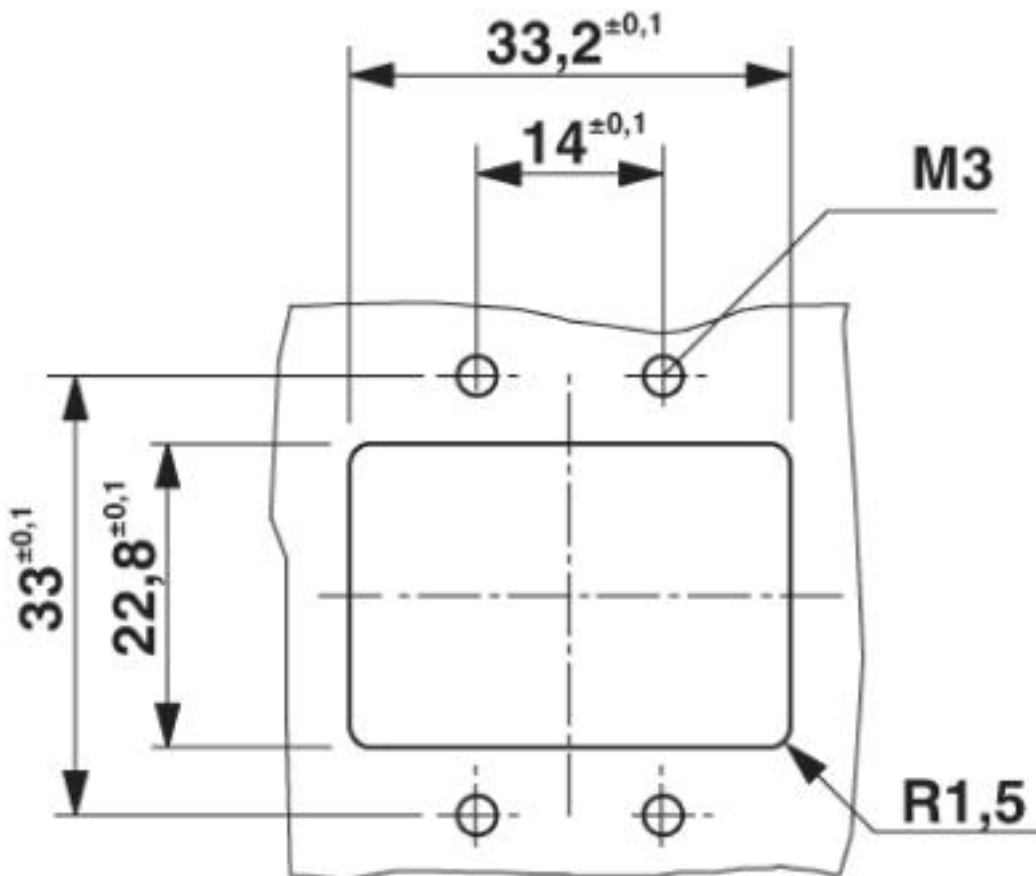
Maßzeichnung



Push-Pull MSTB-Anbaurahmen

Wanddurchführung - CUC-V14-F2ZNI-EM/24FN5:FC - 1408235

Maßzeichnung



Montageausschnitt

Klassifikationen

eCl@ss

eCl@ss 4.0	27260700
eCl@ss 4.1	27260700
eCl@ss 5.0	27260700
eCl@ss 5.1	27260700
eCl@ss 6.0	27260700
eCl@ss 7.0	27440312
eCl@ss 8.0	27440312
eCl@ss 9.0	27440312

ETIM

ETIM 3.0	EC000830
ETIM 4.0	EC001121
ETIM 5.0	EC002641

Wanddurchführung - CUC-V14-F2ZNI-EM/24FN5:FC - 1408235

Klassifikationen

ETIM

ETIM 6.0	EC002641
ETIM 7.0	EC002641

UNSPSC

UNSPSC 6.01	26121616
UNSPSC 7.0901	26121616
UNSPSC 11	26121604
UNSPSC 12.01	26121616
UNSPSC 13.2	39121419
UNSPSC 18.0	39121419
UNSPSC 19.0	39121419
UNSPSC 20.0	39121419
UNSPSC 21.0	39121419

Approbationen


Approbationen


Approbationen

UL Recognized / EAC

Ex Approbationen

Approbationsdetails

UL Recognized		http://database.ul.com/cgi-bin/XYV/template/LISEXT/1FRAME/index.htm	FILE E 118976
Nennspannung UN	24 V		
Nennstrom IN	16 A		
mm ² /AWG/kcmil	14		

EAC		B.01742
-----	---	---------

Zubehör

Optionales Zubehör

Wanddurchführung - CUC-V14-F2ZNI-EM/24FN5:FC - 1408235

Zubehör

Power-Steckverbinder - CUC-PPC-C2ZNI-SX/24FKP5 - 1421783



Power-Steckverbinder, Schutzart: IP65/IP67, Polzahl: 5, Material: Zink-Druckguss, Anschlussquerschnitt: AWG 18-13, Kabelabgang: gerade

Power-Steckverbinder - CUC-PPC-C2ZNI-SX/24FKP5:FC - 1425514



Power-Steckverbinder, Schutzart: IP65/IP67, Polzahl: 5, Material: Zink-Druckguss, Anschlussquerschnitt: AWG 18-13, Kabelabgang: gerade

Power-Steckverbinder - CUC-PPC-C2ZNI-SS/24FKP5 - 1421785



Power-Steckverbinder, Schutzart: IP65/IP67, Polzahl: 5, Material: Zink-Druckguss, Anschlussquerschnitt: AWG 18-13, Kabelabgang: gerade

Power-Steckverbinder - CUC-PPC-C2ZNI-SS/24FKP5:FC - 1425515



Power-Steckverbinder, Schutzart: IP65/IP67, Polzahl: 5, Material: Zink-Druckguss, Anschlussquerschnitt: AWG 18-13, Kabelabgang: gerade

Schutzdeckel - CUC-PPC-A2RBK-PC - 1424989



Schutzdeckel, Schutzart: IP65/IP67

Wanddurchführung - CUC-V14-F2ZNI-EM/24FN5:FC - 1408235

Zubehör

Powerleitung - VS-PN-CABLE-1020/PVC-5X2,5/... - 1609510



PROFINET-Powerkabel, 5x 2,5 mm², flexibel (7-drähtig), Außenmantel: PVC, Außendurchmesser 11,8 mm, RAL 7001 (silbergrau), ölbeständig, Meterware

Powerleitung - VS-PN-CABLE-1020/PVC-5X2,5/100 - 1609523



PROFINET-Powerkabel, 5x 2,5 mm², flexibel (7-drähtig), Außenmantel: PVC, Außendurchmesser 11,8 mm, RAL 7001 (silbergrau), ölbeständig, Kabelring: 100 m
