

## Reduzieradapter - REDUC-K-KV-M40/M32 BK - 1410738

Bitte beachten Sie, dass die hier angegebenen Daten dem Online-Katalog entnommen sind. Die vollständigen Informationen und Daten entnehmen Sie bitte der Anwenderdokumentation. Es gelten die Allgemeinen Nutzungsbedingungen für Internet-Downloads.  
(<http://phoenixcontact.de/download>)




Reduzieradapter, Material: Polyamid glasfaserverstärkt, Anschlussgewinde: M40 x 1,5, Farbe: schwarz, mit Flachdichtung

### Artikelbeschreibung

Reduziert M40 auf M32



### Kaufmännische Daten

Verpackungseinheit	10 STK
GTIN	 4 046356 873192
GTIN	4046356873192
Gewicht pro Stück (exklusive Verpackung)	12,896 g
Gewicht pro Stück (inklusive Verpackung)	13,750 g
Zolltarifnummer	39269097
Herkunftsland	Deutschland
Verkaufsschlüssel	B1 - Markierung Montage

### Technische Daten

#### Maße

Länge	16 mm
Länge ohne Anschlussgewinde	6 mm
Durchmesser Anschlussgewinde	40 mm
Schlüsselweite Überwurfmutter	46 mm
Sechskant Eckmaß	50,5 mm
Länge Anschlussgewinde	10 mm

#### Umgebungsbedingungen

Schutzart (IP)	IP65 (Abhängig von der eingesetzten Verschraubung)
Umgebungstemperatur (Betrieb)	-30 °C ... 100 °C

#### Allgemein

# Reduzieradapter - REDUC-K-KV-M40/M32 BK - 1410738

## Technische Daten

### Allgemein

Material	Polyamid glasfaserverstärkt
Außengewinde	M40
Innengewinde	M32
Anzugsdrehmoment	5 Nm ... 7,5 Nm
Brennbarkeitsklasse nach UL 94	HB
Farbe	schwarz

### Normen und Bestimmungen

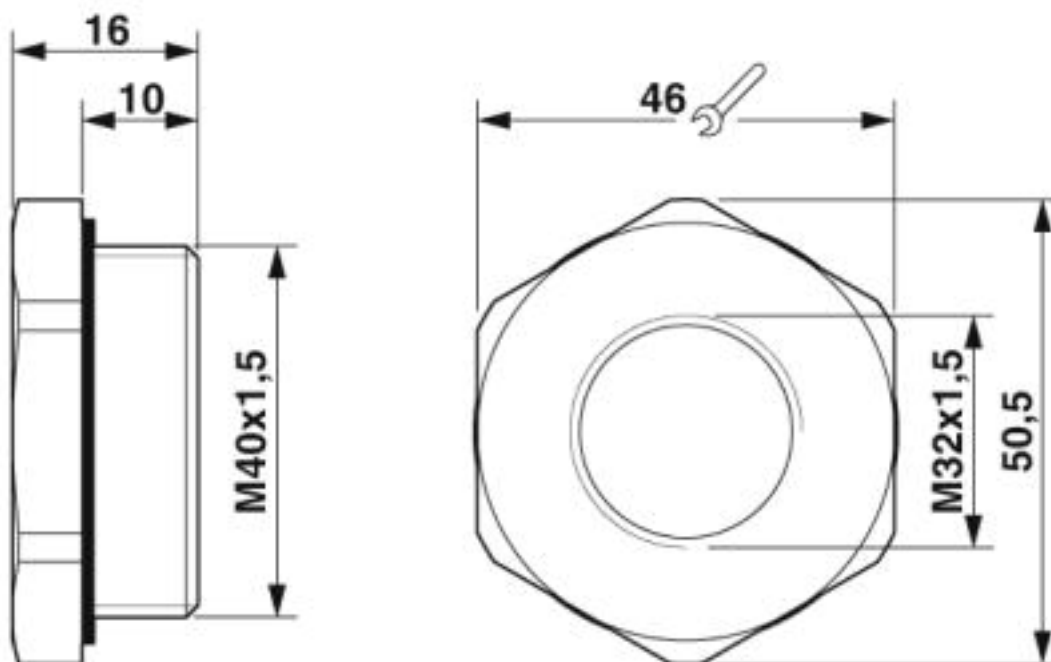
Halogenfreiheit	nein
Brennbarkeitsklasse nach UL 94	HB

### Environmental Product Compliance

China RoHS	Zeitraum für bestimmungsgemäße Verwendung: unbegrenzt = EFUP-e
	Keine Gefahrstoffe über den Grenzwerten

## Zeichnungen

Maßzeichnung



Maßbild

## Klassifikationen

eCl@ss

eCl@ss 4.0	27141200
------------	----------

## Reduzieradapter - REDUC-K-KV-M40/M32 BK - 1410738

### Klassifikationen

#### eCl@ss

eCl@ss 4.1	27141200
eCl@ss 5.0	27149100
eCl@ss 5.1	27149100
eCl@ss 6.0	27149100
eCl@ss 7.0	27149109
eCl@ss 8.0	27149109
eCl@ss 9.0	27440201

#### ETIM

ETIM 4.0	EC000441
ETIM 5.0	EC000441
ETIM 6.0	EC002309
ETIM 7.0	EC002309

#### UNSPSC

UNSPSC 6.01	30211808
UNSPSC 7.0901	39121408
UNSPSC 11	39121408
UNSPSC 12.01	39121408
UNSPSC 13.2	39121311
UNSPSC 18.0	31261501
UNSPSC 19.0	31261501
UNSPSC 20.0	31261501
UNSPSC 21.0	31261501