

## Crimpkontakt - RC-1KS2000 - 1602998

Bitte beachten Sie, dass die hier angegebenen Daten dem Online-Katalog entnommen sind. Die vollständigen Informationen und Daten entnehmen Sie bitte der Anwenderdokumentation. Es gelten die Allgemeinen Nutzungsbedingungen für Internet-Downloads.  
(<http://phoenixcontact.de/download>)



Crimpkontakt, gedreht, Einzelkontakt, Kontaktdurchmesser: 1 mm, Crimpbereich: 0,5 mm<sup>2</sup> ... 1 mm<sup>2</sup>

Abbildung kann je nach Anschlussbereich abweichen

### Ihre Vorteile

- ✓ Crimpanschluss: vibrations- und temperaturfeste Konfektionierung
- ✓ Hohe Zugfestigkeit des Anschlusses
- ✓ Geringe Übergangswiderstände
- ✓ Leichte Fertigungsüberwachung

### Kaufmännische Daten

Verpackungseinheit	100 STK
Mindestbestellmenge	100 STK
GTIN	
GTIN	4046356242844
Gewicht pro Stück (exklusive Verpackung)	0,225 g
Gewicht pro Stück (inklusive Verpackung)	0,259 g
Zolltarifnummer	85389099
Herkunftsland	Deutschland
Verkaufsschlüssel	D1 - Steckverbinder

### Technische Daten

#### Allgemein

Kontaktausführung	gedreht
Kontaktdurchmesser	1 mm
Kontaktart	Buchse
Anschlussart	Crimpanschluss
Steckzyklen mechanisch	100

# Crimpkontakt - RC-1KS2000 - 1602998

## Technische Daten

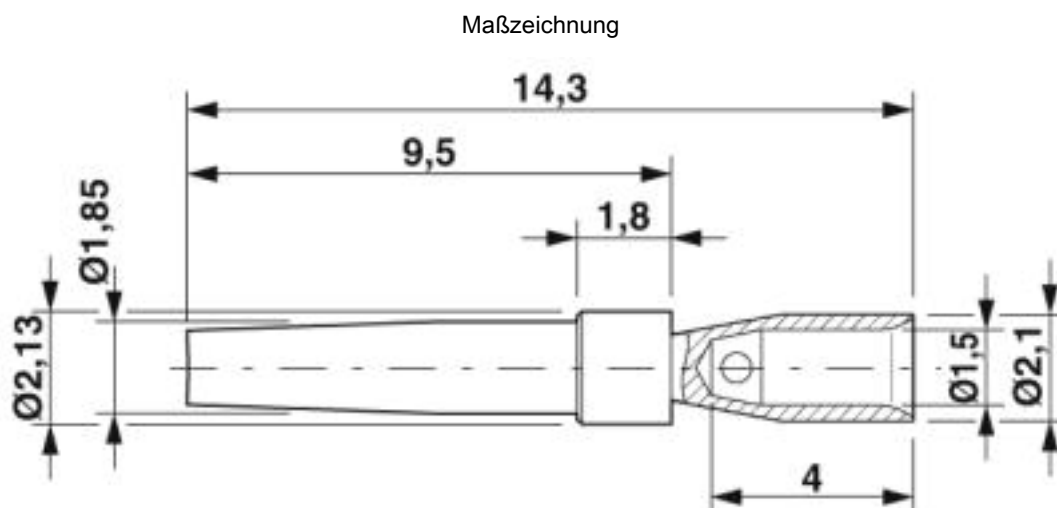
### Allgemein

Litzenquerschnitt min.	0,5 mm <sup>2</sup>
Litzenquerschnitt max.	1 mm <sup>2</sup>
Kontaktmaterial	CuZn
Kontaktfläche	Vernickelt (Ni), mit Goldauflage (Au)

### Environmental Product Compliance

REACH SVHC	Lead 7439-92-1
China RoHS	Zeitraum für bestimmungsgemäße Verwendung (EFUP): 50 Jahre
	Informationen über gefährliche Substanzen finden Sie in der Herstellererklärung unter dem Reiter "Downloads"

## Zeichnungen



## Klassifikationen

### eCl@ss

eCl@ss 4.0	27260700
eCl@ss 4.1	27260700
eCl@ss 5.0	27260700
eCl@ss 5.1	27261200
eCl@ss 6.0	27261200
eCl@ss 7.0	27440204
eCl@ss 8.0	27440204
eCl@ss 9.0	27440204

### ETIM

ETIM 3.0	EC001121
ETIM 4.0	EC000796

# Crimpkontakt - RC-1KS2000 - 1602998

## Klassifikationen

### ETIM

ETIM 5.0	EC000796
ETIM 6.0	EC000796
ETIM 7.0	EC000796

### UNSPSC

UNSPSC 6.01	43172015
UNSPSC 7.0901	43201404
UNSPSC 11	43172015
UNSPSC 12.01	43201404
UNSPSC 13.2	39121522
UNSPSC 18.0	39121522
UNSPSC 19.0	39121522
UNSPSC 20.0	39121522
UNSPSC 21.0	39121522

## Zubehör

### Zubehör

#### Crimpwerkzeug

Crimpzange - RC-Z2504 - 1613822



Crimpzange für gedrehte RC Crimpkontakte Durchmesser 1 mm / Durchmesser 1,5 mm / Durchmesser 2 mm für Litzenquerschnitt 0,14 mm<sup>2</sup> ... 2,5 mm<sup>2</sup>

## Montagematerial

Einsetz- und Entriegelungswerkzeug - RC-Z2097 - 1604251



Einsetz- und Entriegelungswerkzeug für RC Crimpkontakte Stift / Buchse Durchmesser 1 mm

Einsetz- und Entriegelungswerkzeug - RC-Z2494 - 1614123



## Crimpkontakt - RC-1KS2000 - 1602998

### Zubehör

---

#### Crimpzange mit Digitalanzeige - RC-Z2514 - 1614590



Crimpzange für gedrehte RC-Crimpkontakte Ø 1 mm / Ø 1,5 mm / Ø 2 mm, Litzenquerschnitt 0,08 mm<sup>2</sup> ... 2,5 mm<sup>2</sup>

---