


## Schutzdeckel - HC-STA-D07-HCLWS-PLR-BK - 1419274

Bitte beachten Sie, dass die hier angegebenen Daten dem Online-Katalog entnommen sind. Die vollständigen Informationen und Daten entnehmen Sie bitte der Anwenderdokumentation. Es gelten die Allgemeinen Nutzungsbedingungen für Internet-Downloads.  
(<http://phoenixcontact.de/download>)

Schutzdeckel D7, mit Längsbügel, Material: PA, Material Schutzdeckel: PA, Höhe: 30 mm, Dichtung: ja, Standard, mit Fangschnur, Durchmesser Fangschnuröse: 25 mm, für Buchseneinsätze



### Kaufmännische Daten

Verpackungseinheit	1 STK
GTIN	 4 055626 160252
GTIN	4055626160252
Gewicht pro Stück (exklusive Verpackung)	13,600 g
Gewicht pro Stück (inklusive Verpackung)	13,900 g
Zolltarifnummer	85389099
Herkunftsland	China
Verkaufsschlüssel	D1 - Steckverbinder

### Technische Daten

#### Maße

Höhe	30 mm
Breite	24,2 mm
Länge	24,2 mm

#### Umgebungsbedingungen

Schutzart (IP)	IP66
Umgebungstemperatur (Betrieb)	-20 °C ... 100 °C

#### Allgemein

Baugröße	D7
Ausführung	für Tüllengehäuse ohne Längsverriegelung
Gehäuseart	Schutzdeckel
Farbe	schwarz
Verriegelungsart	mit Längsbügel

# Schutzdeckel - HC-STA-D07-HCLWS-PLR-BK - 1419274

## Technische Daten

### Allgemein

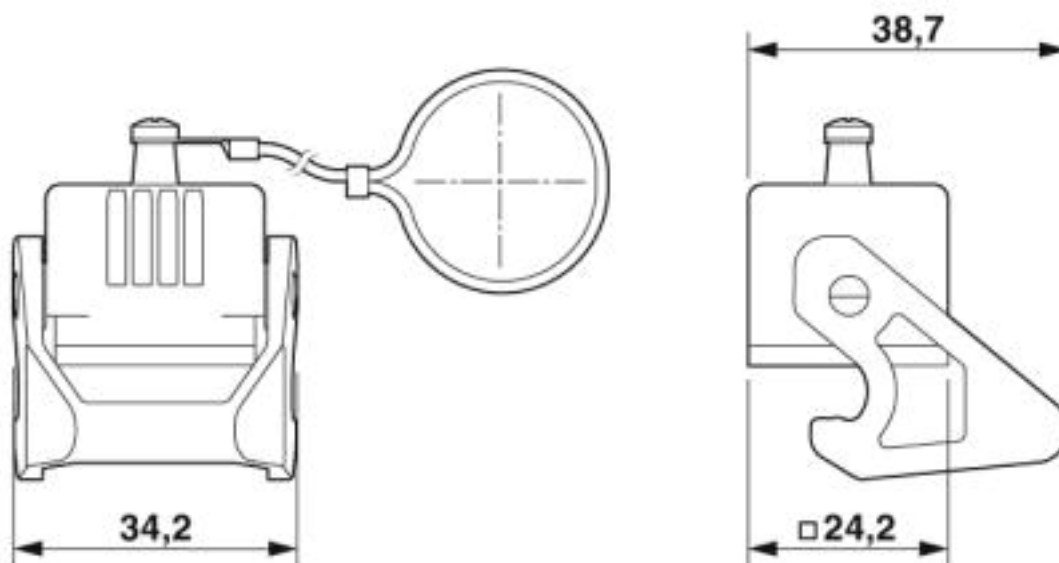
Material	PA
Material Gehäuse	PA
Material Dichtung	NBR
Material Verriegelung	PA
Material Schutzdeckel	PA
Brennbarkeitsklasse nach UL 94	V0 (Polyamidgehäuse)
Montagehinweis	Kunststoffschutzdeckel zum kurzfristigen Schutz

### Environmental Product Compliance

China RoHS	Zeitraum für bestimmungsgemäße Verwendung (EFUP): 50 Jahre
	Informationen über gefährliche Substanzen finden Sie in der Herstellererklärung unter dem Reiter "Downloads"

## Zeichnungen

Maßzeichnung



### Maßbild

## Klassifikationen

### eCl@ss

eCl@ss 5.1	27269200
eCl@ss 6.0	27261200
eCl@ss 7.0	27440208
eCl@ss 8.0	27440208
eCl@ss 9.0	27440208

# Schutzdeckel - HC-STA-D07-HCLWS-PLR-BK - 1419274

## Klassifikationen

### ETIM

ETIM 5.0	EC002314
ETIM 6.0	EC002314
ETIM 7.0	EC002314

### UNSPSC

UNSPSC 13.2	31261501
UNSPSC 18.0	39121421
UNSPSC 19.0	39121421
UNSPSC 20.0	39121421
UNSPSC 21.0	39121421

## Approbationen

### Approbationen

Approbationen

EAC / DNV GL

Ex Approbationen

### Approbationsdetails

EAC		RU C- DE.AI30.B.01102
-----	--	--------------------------

DNV GL		<a href="https://approvalfinder.dnvgl.com/">https://approvalfinder.dnvgl.com/</a>	TAE000037S
--------	--	---	------------

## Zubehör

### Zubehör

#### Gehäusebügel

Gehäusebügel - HC-D07-SL-PLBK - 1424440



Ersatzbügel für HC-D7-Gehäuse

# Schutzdeckel - HC-STA-D07-HCLWS-PLR-BK - 1419274

Zubehör

---

---

Phoenix Contact 2020 © - all rights reserved  
<http://www.phoenixcontact.com>