

Reduzieradapter - REDUC-K-KV-M32/M25 BK - 1410712

Bitte beachten Sie, dass die hier angegebenen Daten dem Online-Katalog entnommen sind. Die vollständigen Informationen und Daten entnehmen Sie bitte der Anwenderdokumentation. Es gelten die Allgemeinen Nutzungsbedingungen für Internet-Downloads.
(<http://phoenixcontact.de/download>)




Reduzieradapter, Material: Polyamid glasfaserverstärkt, Anschlussgewinde: M32 x 1,5, Farbe: schwarz, mit Flachdichtung

Artikelbeschreibung

Reduziert M32 auf M25



Kaufmännische Daten

Verpackungseinheit	10 STK
GTIN	 4 046356 873246
GTIN	4046356873246
Gewicht pro Stück (exklusive Verpackung)	8,377 g
Gewicht pro Stück (inklusive Verpackung)	8,980 g
Zolltarifnummer	39269097
Herkunftsland	Deutschland
Verkaufsschlüssel	B1 - Markierung Montage

Technische Daten

Maße

Länge	16 mm
Länge ohne Anschlussgewinde	6 mm
Durchmesser Anschlussgewinde	32 mm
Schlüsselweite Überwurfmutter	36 mm
Sechskant Eckmaß	40 mm
Länge Anschlussgewinde	10 mm

Umgebungsbedingungen

Schutzart (IP)	IP65 (Abhängig von der eingesetzten Verschraubung)
Umgebungstemperatur (Betrieb)	-30 °C ... 100 °C

Allgemein

Reduzieradapter - REDUC-K-KV-M32/M25 BK - 1410712

Technische Daten

Allgemein

Material	Polyamid glasfaserverstärkt
Außengewinde	M32
Innengewinde	M25
Anzugsdrehmoment	3,5 Nm ... 5 Nm
Brennbarkeitsklasse nach UL 94	HB
Farbe	schwarz

Normen und Bestimmungen

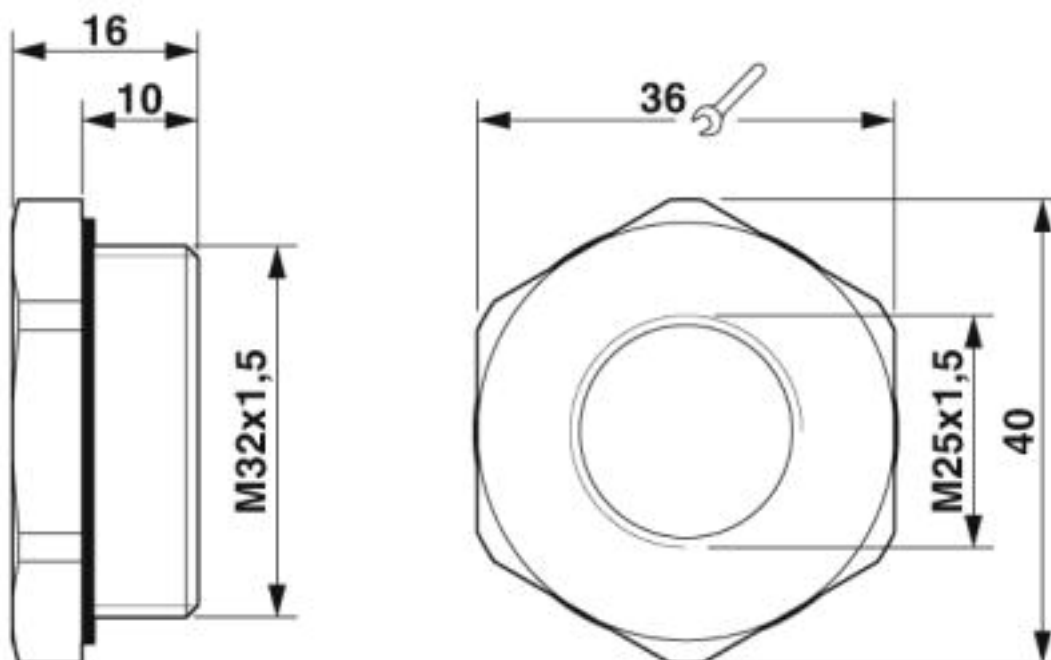
Halogenfreiheit	nein
Brennbarkeitsklasse nach UL 94	HB

Environmental Product Compliance

China RoHS	Zeitraum für bestimmungsgemäße Verwendung: unbegrenzt = EFUP-e
	Keine Gefahrstoffe über den Grenzwerten

Zeichnungen

Maßzeichnung



Maßbild

Klassifikationen

eCl@ss

eCl@ss 4.0	27141200
------------	----------

Reduzieradapter - REDUC-K-KV-M32/M25 BK - 1410712

Klassifikationen

eCl@ss

eCl@ss 4.1	27141200
eCl@ss 5.0	27149100
eCl@ss 5.1	27149100
eCl@ss 6.0	27149100
eCl@ss 7.0	27149109
eCl@ss 8.0	27149109
eCl@ss 9.0	27440201

ETIM

ETIM 4.0	EC000441
ETIM 5.0	EC000441
ETIM 6.0	EC002309
ETIM 7.0	EC002309

UNSPSC

UNSPSC 6.01	30211808
UNSPSC 7.0901	39121408
UNSPSC 11	39121408
UNSPSC 12.01	39121408
UNSPSC 13.2	39121311
UNSPSC 18.0	31261501
UNSPSC 19.0	31261501
UNSPSC 20.0	31261501
UNSPSC 21.0	31261501