

## Steckverbinder-Set - HC-KIT-B16-R03 - 1409736


Bitte beachten Sie, dass die hier angegebenen Daten dem Online-Katalog entnommen sind. Die vollständigen Informationen und Daten entnehmen Sie bitte der Anwenderdokumentation. Es gelten die Allgemeinen Nutzungsbedingungen für Internet-Downloads.  
(<http://phoenixcontact.de/download>)



Steckverbinder-Set, bestehend aus: B16-Tüllen- und Anbaugehäuse, 16-poligem Stecker- und Buchseneinsatz, M25-Kabelverschraubung

RoHS

### Kaufmännische Daten

Verpackungseinheit	1 STK
GTIN	 4 046356 752688
GTIN	4046356752688
Gewicht pro Stück (exklusive Verpackung)	534,800 g
Gewicht pro Stück (inklusive Verpackung)	534,800 g
Zolltarifnummer	85366990
Herkunftsland	Deutschland
Verkaufsschlüssel	D1 - Steckverbinder

### Technische Daten

#### Maße

Kabeldurchmesser	11 mm ... 16 mm
------------------	-----------------

#### Allgemein

Polzahl	16+PE
Bauform	B16
Bemessungsspannung	500 V
Bemessungsstrom	16 A
Anschlussart	Schraubanschluss
Kabelabgang	seitlich
Schutzart Gehäuse	IP65
Anschlusstechnik	Schraubanschluss
Bemessungsspannung (III/3)	500 V
Bemessungsstoßspannung	6 kV

# Steckverbinder-Set - HC-KIT-B16-R03 - 1409736

## Technische Daten

### Allgemein

Bemessungsstrom	20 A
Anschlussquerschnitt	0,5 mm <sup>2</sup> ... 2,5 mm <sup>2</sup> (gilt für flexible Leiter mit Aderendhülse)
Anschlussquerschnitt AWG	20 ... 14
Leitungsaußendurchmesser	11 mm ... 17 mm
Umgebungstemperatur (Betrieb)	-40 °C ... 100 °C
Länge Montageausschnitt	86 mm
Breite Montageausschnitt	35 mm
Material Gehäuse	Aluminium-Druckgusslegierung, pulverbeschichtet
Material Kontaktträger	PC
Material Verriegelungsbügel	PA
Schutzdeckel integriert	nein

### Normen und Bestimmungen

Brennbarkeitsklasse nach UL 94	V0
--------------------------------	----

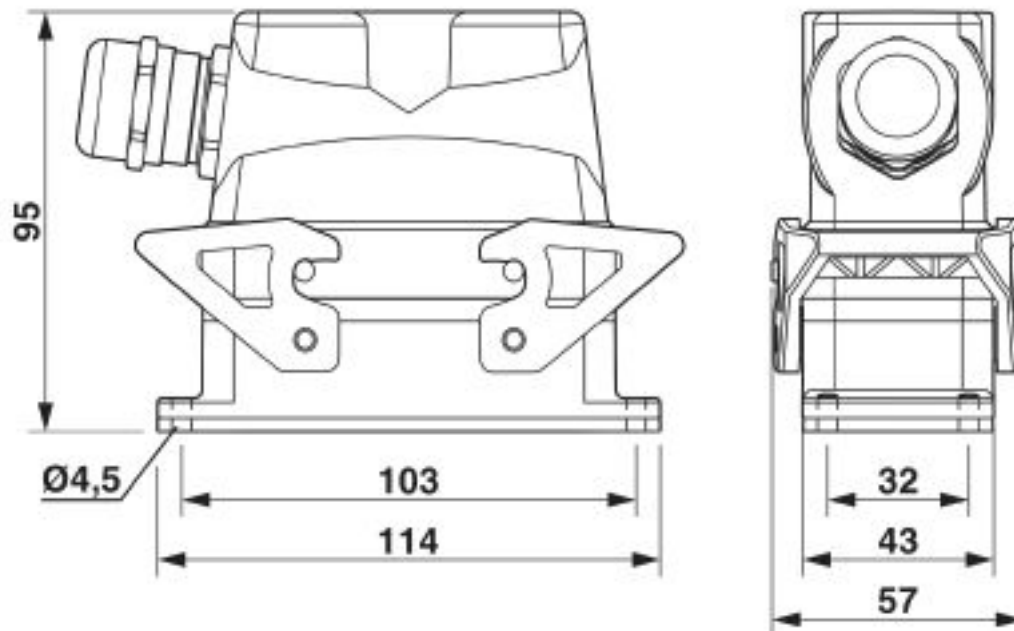
### Environmental Product Compliance

	Lead 7439-92-1
China RoHS	Zeitraum für bestimmungsgemäße Verwendung (EFUP): 50 Jahre
	Informationen über gefährliche Substanzen finden Sie in der Herstellererklärung unter dem Reiter "Downloads"

## Zeichnungen

## Steckverbinder-Set - HC-KIT-B16-R03 - 1409736

Maßzeichnung



Maßbild

### Set-Inhalt

Kabelverschraubung - G-INS-M25-M68N-NNES-S - 1411165



Kabelverschraubung, Material Verschraubung: Messing, vernickelt, Kabelaußendurchmesser 11 mm ... 17 mm, Schirmung: nein, Anschlussgewinde: M25 x 1,5, Farbe: silberfarben, mit O-Ring

Kontakteinsatz - HC-B 16-I-UT-M - 1648238



HEAVYCON Stifteinsatz, Serie B16, 16-polig, Schraubanschluss

Gehäuse - HC-B 16-TFQ-N-O1STM25S - 1460130



HEAVYCON Tüllegehäuse B16, für Querbügel, Höhe 65 mm, mit Gewinde 1x M25, Leitungsabgang seitlich

# Steckverbinder-Set - HC-KIT-B16-R03 - 1409736

## Set-Inhalt

Gehäuse - HC-B 16-AMQ - 1771587



HEAVYCON Anbaugehäuse B16, mit Querbügel, Höhe 29 mm, mit Flachdichtung

Kontakteinsatz - HC-B 16-I-UT-F - 1648241



HEAVYCON Buchseneinsatz, Serie B16, 16 polig, Schraubanschluss

## Klassifikationen

### eCl@ss

eCl@ss 4.0	27260700
eCl@ss 4.1	27260700
eCl@ss 5.0	27260700
eCl@ss 5.1	27260700
eCl@ss 6.0	27260700
eCl@ss 7.0	27440101
eCl@ss 8.0	27440101
eCl@ss 9.0	27440101

### ETIM

ETIM 3.0	EC002310
ETIM 4.0	EC002560
ETIM 5.0	EC002560
ETIM 6.0	EC002636
ETIM 7.0	EC002636

### UNSPSC

UNSPSC 6.01	30211923
UNSPSC 7.0901	39121522
UNSPSC 11	39121522
UNSPSC 12.01	39121522
UNSPSC 13.2	39121409
UNSPSC 18.0	39121409

# Steckverbinder-Set - HC-KIT-B16-R03 - 1409736

## Klassifikationen

### UNSPSC

UNSPSC 19.0	39121409
UNSPSC 20.0	39121409
UNSPSC 21.0	39121409

## Approbationen

### Approbationen

---

Approbationen


EAC / EAC / EAC

---


Ex Approbationen

---

### Approbationsdetails

EAC		RU C- DE.AI30.B.01102
-----	---	--------------------------

EAC		EAC-Zulassung
-----	---	---------------

EAC		RU C- DE.BL08.B.00511
-----	---	--------------------------

---