

## Leitungsverbinder - QPD C 3PE1,5 1X4-9 BK - 1414694

Bitte beachten Sie, dass die hier angegebenen Daten dem Online-Katalog entnommen sind. Die vollständigen Informationen und Daten entnehmen Sie bitte der Anwenderdokumentation. Es gelten die Allgemeinen Nutzungsbedingungen für Internet-Downloads.  
(<http://phoenixcontact.de/download>)




Leitungsverbinder, QUICKON-Anschluss, Polzahl: 3+PE, 0,5 mm<sup>2</sup> ... 1,5 mm<sup>2</sup>, 690 V, 17,5 A, schwarz, mit einer QUICKON-Mutter, Kabeldurchmesserbereich: 5 mm ... 9,5 mm

### Ihre Vorteile

- ✓ Innovativ und zeitsparend - QUICKON-Schnellanschluss für bis zu 80 % Zeitersparnis beim Anschließen vor Ort
- ✓ Komfortabel: einfache und schnelle Konfektionierung ohne Spezialwerkzeug
- ✓ Überaus robust: Gehäuse in den Schutzarten IP68/IP69K und IK07 für einen weiten Einsatzbereich
- ✓ Sicherer Anschluss durch Polarisation gegen Fehlstecken und Fingerberührschutz nach DIN EN 0105
- ✓ Einfach und sicher - mit dem Leitungsverbinder können Leitungen schnell repariert oder verlängert werden, in Kombination mit dem Steckverbinder auch als Kupplungsverbindung

### Kaufmännische Daten

Verpackungseinheit	1 STK
GTIN	 4 055626 031477
GTIN	4055626031477
Gewicht pro Stück (exklusive Verpackung)	37,245 g
Gewicht pro Stück (inklusive Verpackung)	37,400 g
Zolltarifnummer	85366990
Herkunftsland	Polen
Verkaufsschlüssel	D1 - Steckverbinder

### Technische Daten

#### Allgemein

Bauform	QPD 4x1,5
Farbe	schwarz
Verriegelungsart	Schraubverriegelung
Anschlusstechnik	QUICKON-Anschluss
Anschlussart	IDC-Anschluss
Polzahl	4

# Leitungsverbinder - QPD C 3PE1,5 1X4-9 BK - 1414694

## Technische Daten

### Allgemein

Hinweis Polzahl	3+PE
Anzugsdrehmoment-Überwurfmutter	8 Nm
Anzugsdrehmoment-Kontermutter	5 Nm
Leiterquerschnitt flexibel min.	0,5 mm <sup>2</sup>
Leiterquerschnitt flexibel max.	1,5 mm <sup>2</sup>
Leiterquerschnitt starr min	0,5 mm <sup>2</sup>
Leiterquerschnitt starr max	1,5 mm <sup>2</sup>
Leiterquerschnitt AWG min	20
Leiterquerschnitt AWG max	16

### Leitung

Litzenaufbau nach VDE 0295 / kleinster Drahtdurchmesser	VDE 0295 Klasse 1 bis 6 / min. 0,15 mm
Aderisolationmaterial	PVC / PE / TPE / Gummi
Aderdurchmesser inkl. Isolation	1,6 mm ... 3 mm
Leitungsaußendurchmesser	5 mm ... 9,5 mm
Polkennzeichnung	1, 2, 3, PE

### Umgebungsbedingungen

Schutzart	IP66
	IP68 (2 m / 24 h)
	IP69K
Umgebungstemperatur (Betrieb)	-40 °C ... 100 °C
Umgebungstemperatur (Lagerung/Transport)	-40 °C ... 100 °C
Temperatur bei Leitungsanschluss	-5 °C ... 50 °C

### Elektrische Kennwerte

Nennstrom I <sub>N</sub>	17,5 A
Bemessungsstrom	17,5 A
Bemessungsspannung (III/3)	690 V
Bemessungsspannung (III/2)	1000 V
Bemessungsspannung (II/2)	1000 V
Bemessungsstoßspannung (III/3)	6 kV
Bemessungsstoßspannung (III/2)	8 kV
Bemessungsstoßspannung (II/2)	8 kV

### Mechanische Kennwerte

Anschlusshäufigkeit QUICKON-Anschluss	max. 10
Steckzyklen	10 (QUICKON-Anschlüsse max. 10)
Kategorie der Schlägeinwirkung	IK07

### Materialangaben

Material Kontakt	Cu
Material Kontaktoberfläche	versilbert

# Leitungsverbinder - QPD C 3PE1,5 1X4-9 BK - 1414694

## Technische Daten

### Materialangaben

Material Kontaktträger	PA
Isolierstoff	PA
Brennbarkeitsklasse nach UL 94	V0
Überspannungskategorie	III
Verschmutzungsgrad	3

### Normen und Bestimmungen

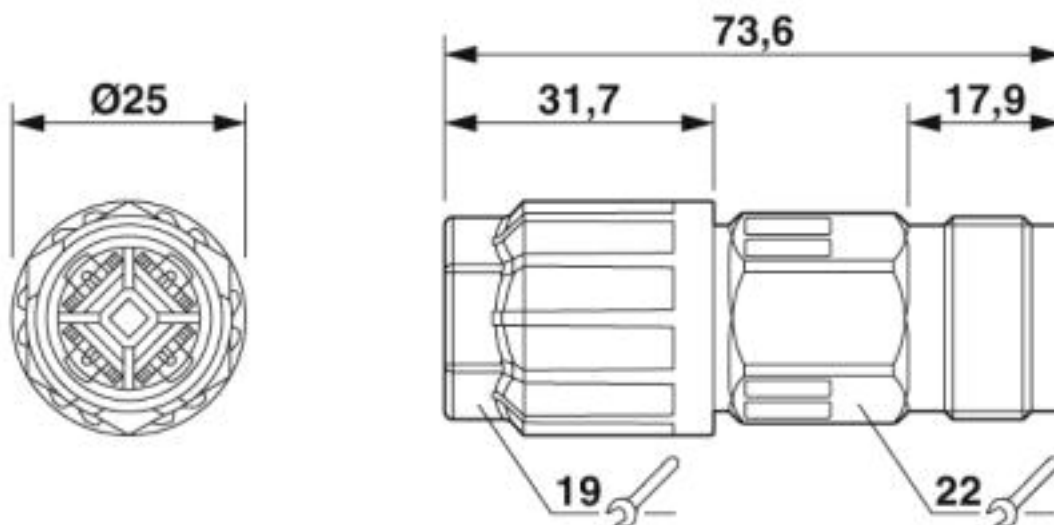
Halogenfreiheit	ja
Brennbarkeitsklasse nach UL 94	V0

### Environmental Product Compliance

China RoHS	Zeitraum für bestimmungsgemäße Verwendung: unbegrenzt = EFUP-e
	Keine Gefahrstoffe über den Grenzwerten

## Zeichnungen

Maßzeichnung



Maßbild

## Klassifikationen

eCl@ss

eCl@ss 5.1	27261200
eCl@ss 6.0	27261200
eCl@ss 7.0	27440605
eCl@ss 8.0	27440605
eCl@ss 9.0	27440605

# Leitungsverbinder - QPD C 3PE1,5 1X4-9 BK - 1414694

## Klassifikationen

### ETIM

ETIM 5.0	EC002560
ETIM 6.0	EC002560
ETIM 7.0	EC002560

### UNSPSC

UNSPSC 13.2	39121402
UNSPSC 18.0	39121402
UNSPSC 19.0	39121402
UNSPSC 20.0	39121402
UNSPSC 21.0	39121402

## Approbationen


### Approbationen


#### Approbationen

IECEE CB Scheme / VDE Zeichengenehmigung / EAC / DNV GL / UL Listed / cUL Listed / EAC / cULus Listed

#### Ex Approbationen

### Approbationsdetails

IECEE CB Scheme		<a href="http://www.iecee.org/">http://www.iecee.org/</a>	DE1-61559
-----------------	---	---	-----------

VDE Zeichengenehmigung		<a href="http://www2.vde.com/de/Institut/Online-Service/VDE-gepruefteProdukte/Seiten/Online-Suche.aspx">http://www2.vde.com/de/Institut/Online-Service/VDE-gepruefteProdukte/Seiten/Online-Suche.aspx</a>	40029149
Nennspannung UN	690 V		
Nennstrom IN	17,5 A		
mm <sup>2</sup> /AWG/kcmil	0.5-1.5		

EAC		RU C- DE.AI30.B.01102
-----	---	--------------------------

# Leitungsverbinder - QPD C 3PE1,5 1X4-9 BK - 1414694

## Approbationen

DNV GL		<a href="https://approvalfinder.dnvgl.com/">https://approvalfinder.dnvgl.com/</a>	TAE00003J5
--------	--	---	------------

UL Listed		<a href="http://database.ul.com/cgi-bin/XYV/template/LISEXT/1FRAME/index.htm">http://database.ul.com/cgi-bin/XYV/template/LISEXT/1FRAME/index.htm</a>	E468743
-----------	--	---	---------

cUL Listed		<a href="http://database.ul.com/cgi-bin/XYV/template/LISEXT/1FRAME/index.htm">http://database.ul.com/cgi-bin/XYV/template/LISEXT/1FRAME/index.htm</a>	E468743
------------	--	---	---------

EAC			RU C- DE.BL08.B.00511
-----	--	--	--------------------------

cULus Listed			
--------------	--	--	--

## Zubehör

### Zubehör

#### Kodierelement

Kodierprofil - CP-QPD 3/4X1,5 - 1414729



Kodierprofil rot, zum Einschieben in den QUICKON-Dom und Steckverbinder, positionierbar in 90°-Schritten.

## Verschlussstopfen

Verschlussstopfen - SEALING PLUG 7X16 RD - 1400255



Verschlussstopfen, Material: PA, Farbe: rot

