

## Crimpkontakt - ST-20KS020 - 1607658

Bitte beachten Sie, dass die hier angegebenen Daten dem Online-Katalog entnommen sind. Die vollständigen Informationen und Daten entnehmen Sie bitte der Anwenderdokumentation. Es gelten die Allgemeinen Nutzungsbedingungen für Internet-Downloads.  
(<http://phoenixcontact.de/download>)




Crimpkontakt, gedreht, Einzelkontakt, Kontaktdurchmesser: 2 mm, Crimpbereich: 1 mm<sup>2</sup> ... 2,5 mm<sup>2</sup>

Abbildung kann je nach Anschlussbereich abweichen

### Ihre Vorteile

- ✓ Crimpanschluss: vibrations- und temperaturfeste Konfektionierung
- ✓ Hohe Zugfestigkeit des Anschlusses
- ✓ Geringe Übergangswiderstände
- ✓ Leichte Fertigungsüberwachung

### Kaufmännische Daten

|  |   |
|--|---|
| Verpackungseinheit                       | 50 STK  |
| GTIN                                     | <br>4 046356 273664 |
| GTIN                                     | 4046356273664   |
| Gewicht pro Stück (exklusive Verpackung) | 0,716 g   |
| Gewicht pro Stück (inklusive Verpackung) | 0,803 g   |
| Zolltarifnummer                          | 85389099  |
| Herkunftsland                            | Deutschland   |
| Verkaufsschlüssel                        | D1 - Steckverbinder   |

### Technische Daten

#### Allgemein

|                        |                   |
|------------------------|-------------------|
| Kontaktausführung      | gedreht           |
| Kontaktdurchmesser     | 2 mm              |
| Kontaktart             | Buchse            |
| Anschlussart           | Crimpanschluss    |
| Steckzyklen mechanisch | 100               |
| Litzenquerschnitt min. | 1 mm <sup>2</sup> |

# Crimpkontakt - ST-20KS020 - 1607658

## Technische Daten

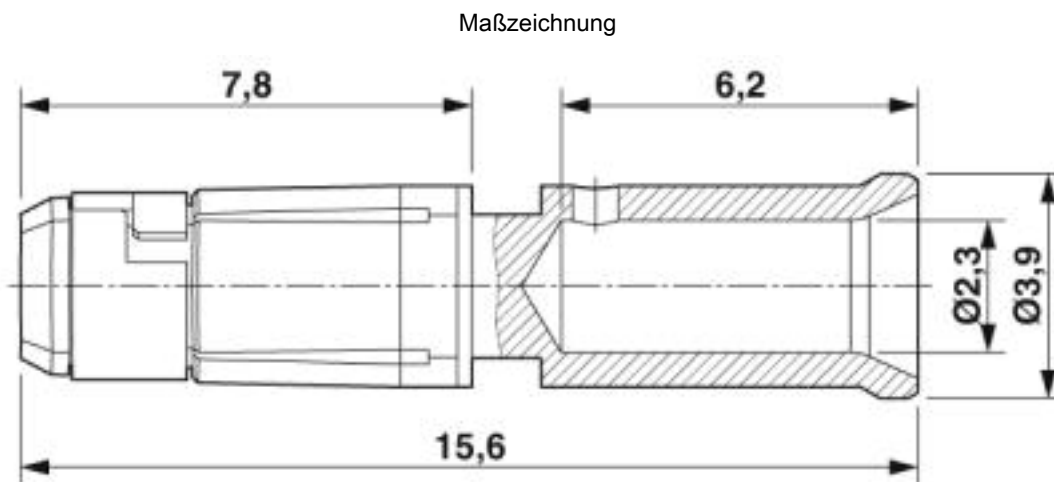
### Allgemein

|                        |                                       |
|------------------------|---------------------------------------|
| Litzenquerschnitt max. | 2,5 mm <sup>2</sup>                   |
| Abisolierlänge         | 6 mm                                  |
| Kontaktmaterial        | CuZn                                  |
| Kontaktfläche          | Vernickelt (Ni), mit Goldauflage (Au) |

### Environmental Product Compliance

|            |  |
|------------|--|
| REACH SVHC | Lead 7439-92-1   |
| China RoHS | Zeitraum für bestimmungsgemäße Verwendung (EFUP): 50 Jahre   |
|            | Informationen über gefährliche Substanzen finden Sie in der Herstellererklärung unter dem Reiter "Downloads" |

## Zeichnungen



## Klassifikationen

### eCl@ss

|            |          |
|------------|----------|
| eCl@ss 4.0 | 27260700 |
| eCl@ss 4.1 | 27260700 |
| eCl@ss 5.0 | 27260700 |
| eCl@ss 5.1 | 27261200 |
| eCl@ss 6.0 | 27261200 |
| eCl@ss 7.0 | 27440204 |
| eCl@ss 8.0 | 27440204 |
| eCl@ss 9.0 | 27440204 |

### ETIM

|          |          |
|----------|----------|
| ETIM 3.0 | EC001121 |
| ETIM 4.0 | EC000796 |
| ETIM 5.0 | EC000796 |

# Crimpkontakt - ST-20KS020 - 1607658

## Klassifikationen

### ETIM

|          |          |
|----------|----------|
| ETIM 6.0 | EC000796 |
| ETIM 7.0 | EC000796 |

### UNSPSC

|               |          |
|---------------|----------|
| UNSPSC 6.01   | 43172015 |
| UNSPSC 7.0901 | 43201404 |
| UNSPSC 11     | 43172015 |
| UNSPSC 12.01  | 43201404 |
| UNSPSC 13.2   | 39121522 |
| UNSPSC 18.0   | 39121522 |
| UNSPSC 19.0   | 39121522 |
| UNSPSC 20.0   | 39121522 |
| UNSPSC 21.0   | 39121522 |

## Approbationen

### Approbationen

---

Approbationen

EAC

---

Ex Approbationen

---

### Approbationsdetails

|     |  |         |
|-----|--|---------|
| EAC |  | B.01742 |
|-----|--|---------|

## Zubehör

### Zubehör

#### Crimpwerkzeug

Crimp-Lokator - SF-Z0053 - 1615584



Lokator für Crimpzange RC-Z2514 und RC-Z2504, zur Verkrimpfung gedrehter SF- und ST-Kontakte, Durchmesser 0,6 mm ...1,0 mm und 2,0 mm.

## Crimpkontakt - ST-20KS020 - 1607658

### Zubehör

Crimpzange mit Digitalanzeige - SF-Z0054 - 1615585



Crimpzange für gedrehte Crimpkontakte Ø 0,6 mm / Ø 0,8 mm / Ø 1 mm / Ø 2 mm, Litzenquerschnitt 0,06 mm<sup>2</sup> ... 2,5 mm<sup>2</sup>

---

Crimpzange mit Digitalanzeige - SF-Z0025 - 1607452



Crimpzange für gedrehte Crimpkontakte Ø 1 mm / Ø 1,6 mm / Ø 2 mm / Ø 3,6 mm, Litzenquerschnitt 0,08 mm<sup>2</sup> ... 6 mm<sup>2</sup>

---

---