

## Crimpkontakt - ST-20KS010 - 1607657

Bitte beachten Sie, dass die hier angegebenen Daten dem Online-Katalog entnommen sind. Die vollständigen Informationen und Daten entnehmen Sie bitte der Anwenderdokumentation. Es gelten die Allgemeinen Nutzungsbedingungen für Internet-Downloads.  
(<http://phoenixcontact.de/download>)



Crimpkontakt, gedreht, Kontaktdurchmesser: 2 mm, Crimpbereich: 0,25 mm<sup>2</sup> ... 1 mm<sup>2</sup>

Abbildung kann je nach Anschlussbereich abweichen

### Ihre Vorteile

- Crimpanschluss: vibrations- und temperaturfeste Konfektionierung
- Hohe Zugfestigkeit des Anschlusses
- Geringe Übergangswiderstände
- Leichte Fertigungsüberwachung

### Kaufmännische Daten

Verpackungseinheit	50 STK
Mindestbestellmenge	50 STK
GTIN	 4 046356 273657
GTIN	4046356273657
Gewicht pro Stück (exklusive Verpackung)	0,618 g
Gewicht pro Stück (inklusive Verpackung)	0,622 g
Zolltarifnummer	85389099
Herkunftsland	Deutschland
Verkaufsschlüssel	D1 - Steckverbinder
Hinweis	Auftragsgebundene Fertigung (keine Rücknahme)

### Technische Daten

#### Allgemein

Kontaktausführung	gedreht
Kontaktdurchmesser	2 mm
Kontaktart	Buchse
Anschlussart	Crimpanschluss

# Crimpkontakt - ST-20KS010 - 1607657

## Technische Daten

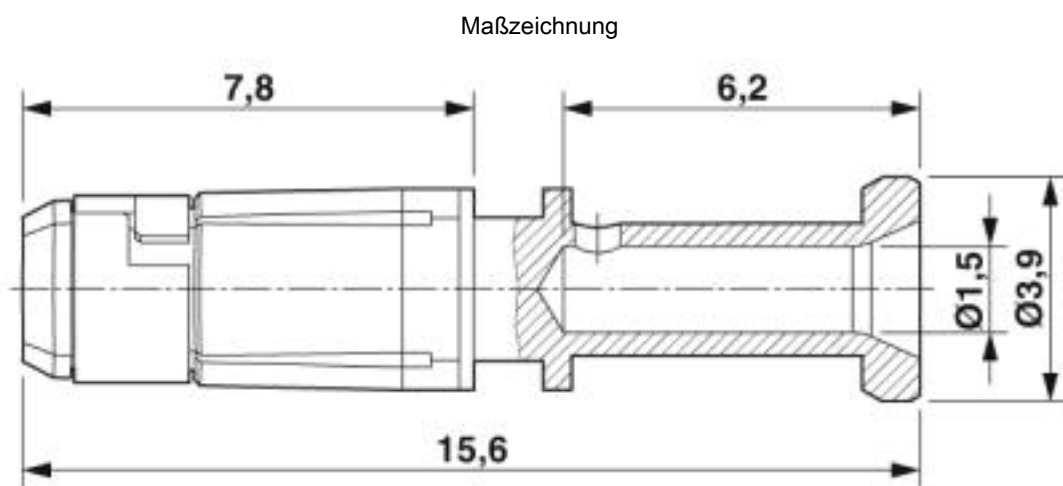
### Allgemein

Steckzyklen mechanisch	100
Litzenquerschnitt min.	0,25 mm <sup>2</sup>
Litzenquerschnitt max.	1 mm <sup>2</sup>
Kontaktmaterial	CuZn
Kontaktfläche	Vernickelt (Ni), mit Goldauflage (Au)

### Environmental Product Compliance

REACH SVHC	Lead 7439-92-1
China RoHS	Zeitraum für bestimmungsgemäße Verwendung (EFUP): 50 Jahre
	Informationen über gefährliche Substanzen finden Sie in der Herstellererklärung unter dem Reiter "Downloads"

## Zeichnungen



## Klassifikationen

### eCl@ss

eCl@ss 4.0	27260700
eCl@ss 4.1	27260700
eCl@ss 5.0	27260700
eCl@ss 5.1	27261200
eCl@ss 6.0	27261200
eCl@ss 7.0	27440204
eCl@ss 8.0	27440204
eCl@ss 9.0	27440204

### ETIM

ETIM 3.0	EC001121
ETIM 4.0	EC000796

# Crimpkontakt - ST-20KS010 - 1607657

## Klassifikationen

### ETIM

ETIM 5.0	EC000796
ETIM 6.0	EC000796
ETIM 7.0	EC000796

### UNSPSC

UNSPSC 6.01	43172015
UNSPSC 7.0901	43201404
UNSPSC 11	43172015
UNSPSC 12.01	43201404
UNSPSC 13.2	39121522
UNSPSC 18.0	39121522
UNSPSC 19.0	39121522
UNSPSC 20.0	39121522
UNSPSC 21.0	39121522

## Approbationen

### Approbationen

---

Approbationen

EAC

---

Ex Approbationen

---

### Approbationsdetails

EAC		B.01742
-----	--	---------

## Zubehör

### Zubehör

#### Crimpwerkzeug

Crimp-Lokator - SF-Z0053 - 1615584



Lokator für Crimpzange RC-Z2514 und RC-Z2504, zur Verdriftung gedrehter SF- und ST-Kontakte, Durchmesser 0,6 mm ...1,0 mm und 2,0 mm.

## Crimpkontakt - ST-20KS010 - 1607657

### Zubehör

---

#### Crimpzange mit Digitalanzeige - SF-Z0054 - 1615585



Crimpzange für gedrehte Crimpkontakte Ø 0,6 mm / Ø 0,8 mm / Ø 1 mm / Ø 2 mm, Litzenquerschnitt 0,06 mm<sup>2</sup> ... 2,5 mm<sup>2</sup>

---

#### Crimpzange mit Digitalanzeige - SF-Z0025 - 1607452



Crimpzange für gedrehte Crimpkontakte Ø 1 mm / Ø 1,6 mm / Ø 2 mm / Ø 3,6 mm, Litzenquerschnitt 0,08 mm<sup>2</sup> ... 6 mm<sup>2</sup>

---