

Passivmodul - VIP-2/PT/2FLK14 (1-20) /S7 - 2903802


Bitte beachten Sie, dass die hier angegebenen Daten dem Online-Katalog entnommen sind. Die vollständigen Informationen und Daten entnehmen Sie bitte der Anwenderdokumentation. Es gelten die Allgemeinen Nutzungsbedingungen für Internet-Downloads.
(<http://phoenixcontact.de/download>)



VARIOFACE-Übergabemodul für Siemens SIMATIC® S7-300, für max. 16 Kanäle mit SIMATIC®-spezifischer Beschriftung (1-20), Push-in-Anschluss, Modulbreite: 82,5 mm



Kaufmännische Daten

Verpackungseinheit	1 STK
GTIN	 4 046356 796767
GTIN	4046356796767
Gewicht pro Stück (exklusive Verpackung)	140,000 g
Gewicht pro Stück (inklusive Verpackung)	167,700 g
Zolltarifnummer	85366990
Herkunftsland	Vereinigte Staaten
Verkaufsschlüssel	I1 - Systemverkabelung

Technische Daten

Maße

Breite	82,5 mm
Höhe	72,1 mm
Tiefe	56 mm

Umgebungsbedingungen

Umgebungstemperatur (Betrieb)	-20 °C ... 50 °C
Umgebungstemperatur (Lagerung/Transport)	-20 °C ... 70 °C

Allgemein

Max. zulässige Betriebsspannung	25 V AC
	60 V DC
Max. zulässiger Strom (pro Zweig)	1 A
Polzahl	14

Passivmodul - VIP-2/PT/2FLK14 (1-20) /S7 - 2903802

Technische Daten

Allgemein

Statusanzeige	Nein
Einbaulage	beliebig

Anschlussdaten

Benennung Anschluss	Feldebene
Anschlussart	Push-in-Anschluss
Abisolierlänge	8 mm
Leiterquerschnitt starr	0,14 mm ² ... 2,5 mm ²
Leiterquerschnitt flexibel	0,14 mm ² ... 2,5 mm ²
Leiterquerschnitt AWG	26 ... 14

Anschlussdaten 2

Benennung Anschluss	Steuerungsebene
Anschlussart	IDC/FLK-Stiftleiste
Anzahl der Anschlüsse	2
Polzahl	14
Rastermaß	2,54 mm

Unterstützte Steuerung

Steuerung	SIEMENS S7-300 / ET 200 M
- passende I/O-Karte	6ES7 321-1BH02-0AA0
	6ES7 321-1BH10-0AA0
	6ES7 321-1BH50-0AA0
	6ES7 321-1BL00-0AA0
	6ES7 321-7BH01-0AB0
	6ES7 322-1BH01-0AA0
	6ES7 322-1BH10-0AA0
	6ES7 322-1BH10-0AA0
	6ES7 322-1BL00-0AA0
	6ES7 322-8BH01-0AB0
	6ES7 322-8BH10-0AB0
	6ES7 323-1BH01-0AA0
	6ES7 323-1BL00-0AA0
	6ES7 331-1KF01-0AB0
	6ES7 331-1KF02-0AB0
	6ES7 331-7HF01-0AB0
	6ES7 331-7KB02-0AB0
	6ES7 331-7KF02-0AB0
	6ES7 331-7NF00-0AB0
	6ES7 331-7NF10-0AB0
	6ES7 331-7PF01-0AB0
	6ES7 331-7PF11-0AB0

Passivmodul - VIP-2/PT/2FLK14 (1-20) /S7 - 2903802

Technische Daten

Unterstützte Steuerung

	6ES7 331-7TF01-0AB0
	6ES7 332-5HB01-0AB0
	6ES7 332-5HD01-0AB0
	6ES7 332-7ND02-0AB0
	6ES7 332-8TF01-0AB0
	6ES7 334-0CE01-0AA0
	6ES7 334-0KE00-0AB0
	6ES7 335-7HG01-0AB0
	6ES7 338-4BC01-0AB0
	6ES7 350-1AH03-0AE0
	6ES7 350-2AH01-0AE0
	6ES7 351-1AH01-0AE0
	6ES7 352-1AH02-0AE0
	6ES7 353-1AH01-0AE0
	6ES7 354-1AH01-0AE0
	6ES7 355-0VH10-0AE0
	6ES7 355-1VH10-0AE0
	6ES7 357-4AH01-0AE0
	CPU 313C
	CPU 313C-2DP
	CPU 313C-2PtP
	CPU 314C-2DP
	CPU 314C-2PtP

Normen und Bestimmungen

Anschluss gemäß Norm	CSA
Normen/Bestimmungen	IEC 60664
	DIN EN 50178
Bemessungsstoßspannung	0,6 kV
Verschmutzungsgrad	2
Überspannungskategorie	II

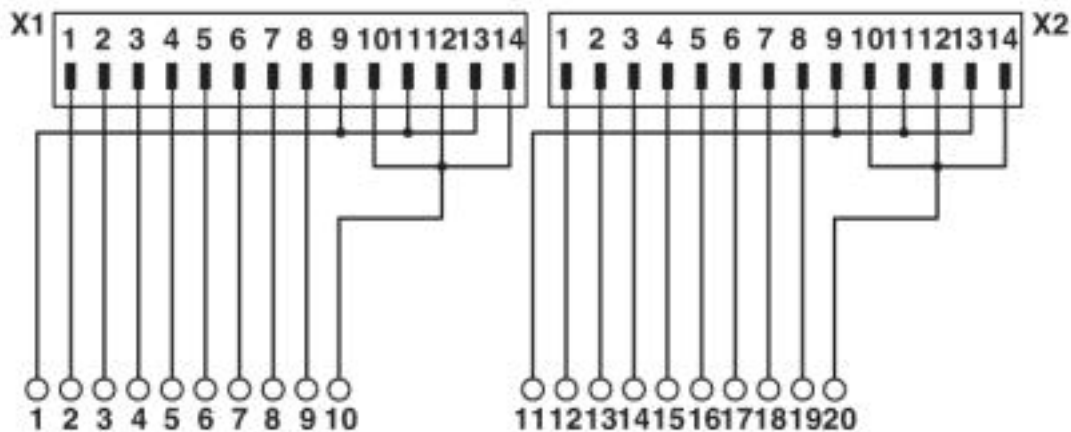
Environmental Product Compliance

China RoHS	Zeitraum für bestimmungsgemäße Verwendung (EFUP): 50 Jahre
	Informationen über gefährliche Substanzen finden Sie in der Herstellererklärung unter dem Reiter "Downloads"

Zeichnungen

Passivmodul - VIP-2/PT/2FLK14 (1-20) /S7 - 2903802

Schaltplan



Klassifikationen

eCl@ss

eCl@ss 4.0	27250300
eCl@ss 4.1	27250300
eCl@ss 5.0	27250300
eCl@ss 5.1	27250300
eCl@ss 6.0	27242600
eCl@ss 7.0	27141152
eCl@ss 8.0	27141152
eCl@ss 9.0	27141152

ETIM

ETIM 4.0	EC002780
ETIM 5.0	EC002780
ETIM 6.0	EC002780
ETIM 7.0	EC002780

UNSPSC

UNSPSC 6.01	30211824
UNSPSC 7.0901	39121421
UNSPSC 11	39121421
UNSPSC 12.01	39121421
UNSPSC 13.2	39121432
UNSPSC 18.0	39121432
UNSPSC 19.0	39121432
UNSPSC 20.0	39121432
UNSPSC 21.0	39121432

Passivmodul - VIP-2/PT/2FLK14 (1-20) /S7 - 2903802

Approbationen


Approbationen


Approbationen


CSA / UL Recognized / cUL Recognized / EAC / EAC / cULus Recognized


Ex Approbationen

Approbationsdetails

CSA		http://www.csagroup.org/services-industries/product-listing/	2122203
Nennspannung UN		125 V	
Nennstrom IN		1 A	
mm ² /AWG/kcmil		26-14	

UL Recognized		http://database.ul.com/cgi-bin/XYV/template/LISEXT/1FRAME/index.htm	FILE E 238705
Nennspannung UN		125 V	
Nennstrom IN		1 A	
mm ² /AWG/kcmil		26-14	

cUL Recognized		http://database.ul.com/cgi-bin/XYV/template/LISEXT/1FRAME/index.htm	FILE E 238705
Nennspannung UN		125 V	
Nennstrom IN		1 A	
mm ² /AWG/kcmil		26-14	

EAC		EAC-Zulassung
-----	---	---------------

EAC		RU C- DE.A*30.B.01742
-----	---	--------------------------

Passivmodul - VIP-2/PT/2FLK14 (1-20) /S7 - 2903802

Approbationen

cULus Recognized



Zubehör

Zubehör

Klemmenmarker unbeschriftet

Marker für Klemmen - UC-TM 4 - 0818111



Marker für Klemmen, Matte, weiß, unbeschriftet, beschriftbar mit: BLUEMARK ID COLOR, BLUEMARK ID, BLUEMARK CLED, PLOTMARK, CMS-P1-PLOTTER, Montageart: verrasten in hoher Schildchennut, für Klemmenbreite: 4,2 mm, Schriftfeldgröße: 3,6 x 10,5 mm, Anzahl der Einzelschilder: 120

Marker für Klemmen - UC-TM 6 - 0818085



Marker für Klemmen, Matte, weiß, unbeschriftet, beschriftbar mit: BLUEMARK ID COLOR, BLUEMARK ID, BLUEMARK CLED, PLOTMARK, CMS-P1-PLOTTER, Montageart: verrasten in hoher Schildchennut, für Klemmenbreite: 6,2 mm, Schriftfeldgröße: 5,6 x 10,5 mm, Anzahl der Einzelschilder: 80

Marker für Klemmen - UCT-TM 6 - 0828736



Marker für Klemmen, Matte, weiß, unbeschriftet, beschriftbar mit: TOPMARK NEO, TOPMARK LASER, BLUEMARK ID COLOR, BLUEMARK ID, BLUEMARK CLED, THERMOMARK PRIME, THERMOMARK CARD 2.0, THERMOMARK CARD, Montageart: verrasten in hoher Schildchennut, für Klemmenbreite: 6,2 mm, Schriftfeldgröße: 5,6 x 10,5 mm, Anzahl der Einzelschilder: 60

Zackband - ZB 5,08:UNBEDRUCKT - 0809793



Zackband, Streifen, weiß, unbeschriftet, beschriftbar mit: PLOTMARK, CMS-P1-PLOTTER, Montageart: verrasten in hoher Schildchennut, für Klemmenbreite: 5,08 mm, Schriftfeldgröße: 4,98 x 10,5 mm, Anzahl der Einzelschilder: 10

Passivmodul - VIP-2/PT/2FLK14 (1-20) /S7 - 2903802

Zubehör

Zackband - ZB 22:UNBEDRUCKT - 0811862



Zackband, Streifen, weiß, unbeschriftet, beschriftbar mit: PLOTMARK, CMS-P1-PLOTTER, Montageart: verrasten in hoher Schildchennut, für Klemmenbreite: 22 mm, Schriftfeldgröße: 10,5 x 21,8 mm, Anzahl der Einzelschilder: 4

Systemkabel

Kabel - FLK 14/EZ-DR/ 30/KONFEK - 2295729



Konfektioniertes Rundkabel; Anschluss 1: IDC/FLK-Buchsenleiste (1x 14-polig); Anschluss 2: IDC/FLK-Buchsenleiste (1x 14-polig); Kabellänge: 0,3 m

Kabel - FLK 14/EZ-DR/ 50/KONFEK - 2288901



Konfektioniertes Rundkabel; Anschluss 1: IDC/FLK-Buchsenleiste (1x 14-polig); Anschluss 2: IDC/FLK-Buchsenleiste (1x 14-polig); Kabellänge: 0,5 m

Kabel - FLK 14/EZ-DR/ 100/KONFEK - 2288914



Konfektioniertes Rundkabel; Anschluss 1: IDC/FLK-Buchsenleiste (1x 14-polig); Anschluss 2: IDC/FLK-Buchsenleiste (1x 14-polig); Kabellänge: 1 m

Kabel - FLK 14/EZ-DR/ 150/KONFEK - 2288927



Konfektioniertes Rundkabel; Anschluss 1: IDC/FLK-Buchsenleiste (1x 14-polig); Anschluss 2: IDC/FLK-Buchsenleiste (1x 14-polig); Kabellänge: 1,5 m

Passivmodul - VIP-2/PT/2FLK14 (1-20) /S7 - 2903802

Zubehör

Kabel - FLK 14/EZ-DR/ 200/KONFEK - 2288930



Konfektioniertes Rundkabel; Anschluss 1: IDC/FLK-Buchsenleiste (1x 14-polig); Anschluss 2: IDC/FLK-Buchsenleiste (1x 14-polig); Kabellänge: 2 m

Kabel - FLK 14/EZ-DR/ 250/KONFEK - 2288943



Konfektioniertes Rundkabel; Anschluss 1: IDC/FLK-Buchsenleiste (1x 14-polig); Anschluss 2: IDC/FLK-Buchsenleiste (1x 14-polig); Kabellänge: 2,5 m

Kabel - FLK 14/EZ-DR/ 300/KONFEK - 2288956



Konfektioniertes Rundkabel; Anschluss 1: IDC/FLK-Buchsenleiste (1x 14-polig); Anschluss 2: IDC/FLK-Buchsenleiste (1x 14-polig); Kabellänge: 3 m

Kabel - FLK 14/EZ-DR/ 350/KONFEK - 2288969



Konfektioniertes Rundkabel; Anschluss 1: IDC/FLK-Buchsenleiste (1x 14-polig); Anschluss 2: IDC/FLK-Buchsenleiste (1x 14-polig); Kabellänge: 3,5 m

Kabel - FLK 14/EZ-DR/ 400/KONFEK - 2288972



Konfektioniertes Rundkabel; Anschluss 1: IDC/FLK-Buchsenleiste (1x 14-polig); Anschluss 2: IDC/FLK-Buchsenleiste (1x 14-polig); Kabellänge: 4 m

Passivmodul - VIP-2/PT/2FLK14 (1-20) /S7 - 2903802

Zubehör

Kabel - FLK 14/EZ-DR/ 450/KONFEK - 2290847



Konfektioniertes Rundkabel; Anschluss 1: IDC/FLK-Buchsenleiste (1x 14-polig); Anschluss 2: IDC/FLK-Buchsenleiste (1x 14-polig); Kabellänge: 4,5 m

Kabel - FLK 14/EZ-DR/ 500/KONFEK - 2290834



Konfektioniertes Rundkabel; Anschluss 1: IDC/FLK-Buchsenleiste (1x 14-polig); Anschluss 2: IDC/FLK-Buchsenleiste (1x 14-polig); Kabellänge: 5 m

Kabel - FLK 14/EZ-DR/ 550/KONFEK - 2290850



Konfektioniertes Rundkabel; Anschluss 1: IDC/FLK-Buchsenleiste (1x 14-polig); Anschluss 2: IDC/FLK-Buchsenleiste (1x 14-polig); Kabellänge: 5,5 m

Kabel - FLK 14/EZ-DR/ 600/KONFEK - 2290863



Konfektioniertes Rundkabel; Anschluss 1: IDC/FLK-Buchsenleiste (1x 14-polig); Anschluss 2: IDC/FLK-Buchsenleiste (1x 14-polig); Kabellänge: 6 m

Kabel - FLK 14/EZ-DR/ 800/KONFEK - 2299563



Konfektioniertes Rundkabel; Anschluss 1: IDC/FLK-Buchsenleiste (1x 14-polig); Anschluss 2: IDC/FLK-Buchsenleiste (1x 14-polig); Kabellänge: 8 m

Passivmodul - VIP-2/PT/2FLK14 (1-20) /S7 - 2903802

Zubehör

Kabel - FLK 14/EZ-DR/1000/KONFEK - 2299576



Konfektioniertes Rundkabel; Anschluss 1: IDC/FLK-Buchsenleiste (1x 14-polig); Anschluss 2: IDC/FLK-Buchsenleiste (1x 14-polig); Kabellänge: 10 m

Kabel - FLK EZ-DR.../.../... - 2295059



Rundkabel, mit Konfektionierung, nicht geschirmt, Kabellänge variabel

Kabel - FLK 14/EZ-DR/ 50/KONFEK/S - 2296977



Konfektioniertes, geschirmtes Rundkabel; Anschluss 1: IDC/FLK-Buchsenleiste (1x 14-polig); Anschluss 2: IDC/FLK-Buchsenleiste (1x 14-polig) (Das Schirmgeflecht ist auf ein separates Kabelende herausgeführt.); Kabellänge: 0,5 m

Kabel - FLK 14/EZ-DR/ 100/KONFEK/S - 2296980



Konfektioniertes, geschirmtes Rundkabel; Anschluss 1: IDC/FLK-Buchsenleiste (1x 14-polig); Anschluss 2: IDC/FLK-Buchsenleiste (1x 14-polig) (Das Schirmgeflecht ist auf ein separates Kabelende herausgeführt.); Kabellänge: 1 m

Kabel - FLK 14/EZ-DR/ 200/KONFEK/S - 2297002



Konfektioniertes, geschirmtes Rundkabel; Anschluss 1: IDC/FLK-Buchsenleiste (1x 14-polig); Anschluss 2: IDC/FLK-Buchsenleiste (1x 14-polig) (Das Schirmgeflecht ist auf ein separates Kabelende herausgeführt.); Kabellänge: 2 m

Passivmodul - VIP-2/PT/2FLK14 (1-20) /S7 - 2903802

Zubehör

Kabel - FLK 14/EZ-DR/ 300/KONFEK/S - 2299013



Konfektioniertes, geschirmtes Rundkabel; Anschluss 1: IDC/FLK-Buchsenleiste (1x 14-polig); Anschluss 2: IDC/FLK-Buchsenleiste (1x 14-polig) (Das Schirmgeflecht ist auf ein separates Kabelende herausgeführt.); Kabellänge: 3 m

Kabel - FLK 14/EZ-DR/ 400/KONFEK/S - 2299026



Konfektioniertes, geschirmtes Rundkabel; Anschluss 1: IDC/FLK-Buchsenleiste (1x 14-polig); Anschluss 2: IDC/FLK-Buchsenleiste (1x 14-polig) (Das Schirmgeflecht ist auf ein separates Kabelende herausgeführt.); Kabellänge: 4 m

Kabel - FLK 14/EZ-DR/ 600/KONFEK/S - 2299039



Konfektioniertes, geschirmtes Rundkabel; Anschluss 1: IDC/FLK-Buchsenleiste (1x 14-polig); Anschluss 2: IDC/FLK-Buchsenleiste (1x 14-polig) (Das Schirmgeflecht ist auf ein separates Kabelende herausgeführt.); Kabellänge: 6 m

Kabel - FLK 14/EZ-DR/ 800/KONFEK/S - 2299042



Konfektioniertes, geschirmtes Rundkabel; Anschluss 1: IDC/FLK-Buchsenleiste (1x 14-polig); Anschluss 2: IDC/FLK-Buchsenleiste (1x 14-polig) (Das Schirmgeflecht ist auf ein separates Kabelende herausgeführt.); Kabellänge: 8 m

Kabel - FLK 14/EZ-DR/1000/KONFEK/S - 2299055



Konfektioniertes, geschirmtes Rundkabel; Anschluss 1: IDC/FLK-Buchsenleiste (1x 14-polig); Anschluss 2: IDC/FLK-Buchsenleiste (1x 14-polig) (Das Schirmgeflecht ist auf ein separates Kabelende herausgeführt.); Kabellänge: 10 m

Passivmodul - VIP-2/PT/2FLK14 (1-20) /S7 - 2903802

Zubehör

Kabel - FLK EZ-DR-S.../.../... - 2295046



Rundkabel, mit Konfektionierung, geschirmt, Kabellänge variabel

Kabel - FLK 14/EZ-DR/HF/ 50/KONFEK - 2305952



Konfektioniertes, halogenfreies Rundkabel; Anschluss 1: IDC/FLK-Buchsenleiste (1x 14-polig); Anschluss 2: IDC/FLK-Buchsenleiste (1x 14-polig); Kabellänge: 0,5 m

Kabel - FLK 14/EZ-DR/HF/ 100/KONFEK - 2305965



Konfektioniertes, halogenfreies Rundkabel; Anschluss 1: IDC/FLK-Buchsenleiste (1x 14-polig); Anschluss 2: IDC/FLK-Buchsenleiste (1x 14-polig); Kabellänge: 1 m

Kabel - FLK 14/EZ-DR/HF/ 150/KONFEK - 2305978



Konfektioniertes, halogenfreies Rundkabel; Anschluss 1: IDC/FLK-Buchsenleiste (1x 14-polig); Anschluss 2: IDC/FLK-Buchsenleiste (1x 14-polig); Kabellänge: 1,5 m

Kabel - FLK 14/EZ-DR/HF/ 200/KONFEK - 2305981



Konfektioniertes, halogenfreies Rundkabel; Anschluss 1: IDC/FLK-Buchsenleiste (1x 14-polig); Anschluss 2: IDC/FLK-Buchsenleiste (1x 14-polig); Kabellänge: 2 m

Passivmodul - VIP-2/PT/2FLK14 (1-20) /S7 - 2903802

Zubehör

Kabel - FLK 14/EZ-DR/HF/ 250/KONFEK - 2305994



Konfektioniertes, halogenfreies Rundkabel; Anschluss 1: IDC/FLK-Buchsenleiste (1x 14-polig); Anschluss 2: IDC/FLK-Buchsenleiste (1x 14-polig); Kabellänge: 2,5 m

Kabel - FLK 14/EZ-DR/HF/ 300/KONFEK - 2304759



Konfektioniertes, halogenfreies Rundkabel; Anschluss 1: IDC/FLK-Buchsenleiste (1x 14-polig); Anschluss 2: IDC/FLK-Buchsenleiste (1x 14-polig); Kabellänge: 3 m

Kabel - FLK 14/EZ-DR/HF/ 400/KONFEK - 2304762



Konfektioniertes, halogenfreies Rundkabel; Anschluss 1: IDC/FLK-Buchsenleiste (1x 14-polig); Anschluss 2: IDC/FLK-Buchsenleiste (1x 14-polig); Kabellänge: 4 m

Kabel - FLK 14/EZ-DR/HF/ 500/KONFEK - 2304717



Konfektioniertes, halogenfreies Rundkabel; Anschluss 1: IDC/FLK-Buchsenleiste (1x 14-polig); Anschluss 2: IDC/FLK-Buchsenleiste (1x 14-polig); Kabellänge: 5 m

Kabel - FLK 14/EZ-DR/HF/ 600/KONFEK - 2306003



Konfektioniertes, halogenfreies Rundkabel; Anschluss 1: IDC/FLK-Buchsenleiste (1x 14-polig); Anschluss 2: IDC/FLK-Buchsenleiste (1x 14-polig); Kabellänge: 6 m

Passivmodul - VIP-2/PT/2FLK14 (1-20) /S7 - 2903802

Zubehör

Kabel - FLK 14/EZ-DR/HF/ 700/KONFEK - 2314011



Konfektioniertes, halogenfreies Rundkabel; Anschluss 1: IDC/FLK-Buchsenleiste (1x 14-polig); Anschluss 2: IDC/FLK-Buchsenleiste (1x 14-polig); Kabellänge: 7 m

Kabel - FLK 14/EZ-DR/HF/ 800/KONFEK - 2314024



Konfektioniertes, halogenfreies Rundkabel; Anschluss 1: IDC/FLK-Buchsenleiste (1x 14-polig); Anschluss 2: IDC/FLK-Buchsenleiste (1x 14-polig); Kabellänge: 8 m

Kabel - FLK 14/EZ-DR/HF/1000/KONFEK - 2314037



Konfektioniertes, halogenfreies Rundkabel; Anschluss 1: IDC/FLK-Buchsenleiste (1x 14-polig); Anschluss 2: IDC/FLK-Buchsenleiste (1x 14-polig); Kabellänge: 10 m

Kabel - FLK 14-EZ-DR-HF/... - 2314040



Konfektioniertes, halogenfreies Rundkabel; Anschluss 1: IDC/FLK-Buchsenleiste (1x 14-polig); Anschluss 2: IDC/FLK-Buchsenleiste (1x 14-polig); Kabellänge: variabel
