

## Crimpkontakt - SF-20KP022 - 1621580

Bitte beachten Sie, dass die hier angegebenen Daten dem Online-Katalog entnommen sind. Die vollständigen Informationen und Daten entnehmen Sie bitte der Anwenderdokumentation. Es gelten die Allgemeinen Nutzungsbedingungen für Internet-Downloads.  
(<http://phoenixcontact.de/download>)



Crimpkontakt, gedreht, Kontaktdurchmesser: 2 mm, Crimpbereich: 1,5 mm<sup>2</sup> ... 2,5 mm<sup>2</sup>

Abbildung kann je nach Anschlussbereich abweichen

### Ihre Vorteile

- Crimpanschluss: vibrations- und temperaturfeste Konfektionierung
- Hohe Zugfestigkeit des Anschlusses
- Geringe Übergangswiderstände
- Leichte Fertigungsüberwachung

### Kaufmännische Daten

Verpackungseinheit	50 STK
Mindestbestellmenge	50 STK
GTIN	
GTIN	4046356937207
Gewicht pro Stück (exklusive Verpackung)	0,615 g
Gewicht pro Stück (inklusive Verpackung)	1,190 g
Zolltarifnummer	85389099
Herkunftsland	Deutschland
Verkaufsschlüssel	D1 - Steckverbinder
Hinweis	Auftragsgebundene Fertigung (keine Rücknahme)

### Technische Daten

#### Allgemein

Steckzyklen mechanisch	100
Kontaktanschlussart	Crimpanschluss
Art der Kontakte	Stift
Kontaktdurchmesser Leistungskontakte	2 mm

# Crimpkontakt - SF-20KP022 - 1621580

## Technische Daten

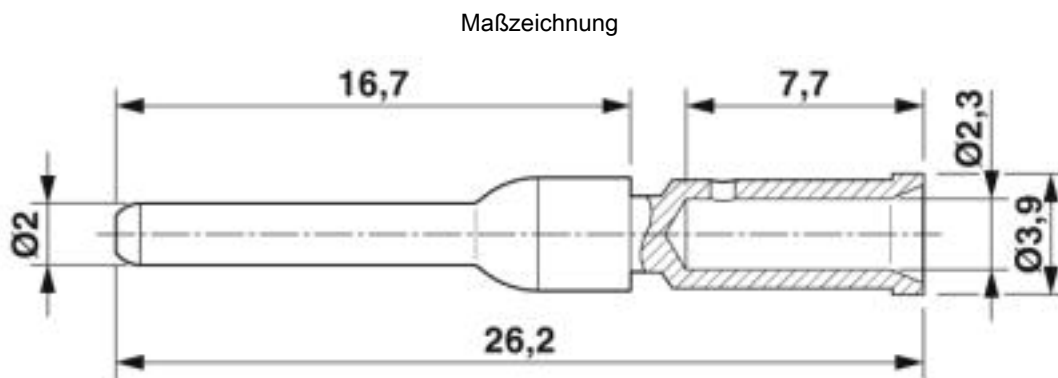
### Allgemein

Litzenquerschnitt Leistungskontakte min.	1 mm <sup>2</sup>
Litzenquerschnitt Leistungskontakte max.	2,5 mm <sup>2</sup>

### Environmental Product Compliance

REACH SVHC	Lead 7439-92-1
China RoHS	Zeitraum für bestimmungsgemäße Verwendung (EFUP): 50 Jahre
	Informationen über gefährliche Substanzen finden Sie in der Herstellererklärung unter dem Reiter "Downloads"

## Zeichnungen



## Klassifikationen

### eCl@ss

eCl@ss 5.1	27261200
eCl@ss 6.0	27261200
eCl@ss 7.0	27440204
eCl@ss 8.0	27440204
eCl@ss 9.0	27440204

### ETIM

ETIM 4.0	EC000796
ETIM 5.0	EC000796
ETIM 6.0	EC000796
ETIM 7.0	EC000796

### UNSPSC

UNSPSC 13.2	39121522
UNSPSC 18.0	39121522
UNSPSC 19.0	39121522
UNSPSC 20.0	39121522
UNSPSC 21.0	39121522

# Crimpkontakt - SF-20KP022 - 1621580

## Approbationen

Approbationen

---

Approbationen

EAC

---

Ex Approbationen

---

## Approbationsdetails

EAC



B.01742

## Zubehör

Zubehör

Crimpwerkzeug

Crimp-Lokator - SF-Z0053 - 1615584



Lokator für Crimpzange RC-Z2514 und RC-Z2504, zur Verkrimpfung gedrehter SF- und ST-Kontakte, Durchmesser 0,6 mm ... 1,0 mm und 2,0 mm.

---

Crimpzange mit Digitalanzeige - SF-Z0054 - 1615585



Crimpzange für gedrehte Crimpkontakte  $\varnothing$  0,6 mm /  $\varnothing$  0,8 mm /  $\varnothing$  1 mm /  $\varnothing$  2 mm, Litzenquerschnitt 0,06 mm<sup>2</sup> ... 2,5 mm<sup>2</sup>

---