

Redundanzmodul, schutzlackiert - QUINT4-S-ORING/12-24DC/1X40/ + - 2907753

Bitte beachten Sie, dass die hier angegebenen Daten dem Online-Katalog entnommen sind. Die vollständigen Informationen und Daten entnehmen Sie bitte der Anwenderdokumentation. Es gelten die Allgemeinen Nutzungsbedingungen für Internet-Downloads.
(<http://phoenixcontact.de/download>)



Aktives QUINT Single-Redundanzmodul zur Tragschienenmontage, schutzlackiert, Eingang: 12 - 24 V DC, Ausgang: 12 - 24 V DC / 1 x 40 A, inkl. montiertem Universaltragschienenadapter UTA 107/30

Artikelbeschreibung


Aktives Redundanzmodul für höchste Anlagenverfügbarkeit und maximale Betriebssicherheit. QUINT S-ORING ermöglicht den getrennten Aufbau eines redundanten Systems. In Kombination mit der neuen QUINT POWER-Stromversorgung wird das redundante System durchgängig überwacht.

Ihre Vorteile

- ✓ Durchgängige Redundanz bis zum Verbraucher
- ✓ Permanente Überwachung von Eingangsspannung und Entkoppelstrecke
- ✓ Energie sparen durch Entkopplung mit MOSFET
- ✓ Schutz vor Überspannungen am Ausgang von über 30 V DC



Kaufmännische Daten

Verpackungseinheit	1 STK
GTIN	 4 055626 231914
GTIN	4055626231914
Gewicht pro Stück (exklusive Verpackung)	553,580 g
Gewicht pro Stück (inklusive Verpackung)	553,580 g
Zolltarifnummer	85049090
Herkunftsland	China
Verkaufsschlüssel	H1 - Stromversorgungen

Technische Daten

Maße

Breite	32 mm
Höhe	130 mm
Tiefe	125 mm

Redundanzmodul, schutzlackiert - QUINT4-S-ORING/12-24DC/1X40/ + - 2907753

Technische Daten

Maße

Breite bei alternativer Montage	122 mm
Höhe bei alternativer Montage	130 mm
Tiefe bei alternativer Montage	35 mm

Umgebungsbedingungen

Schutzart	IP20
Umgebungstemperatur (Betrieb)	-40 °C ... 70 °C (> 60 °C Derating: 2,5 %/K)
Umgebungstemperatur (Lagerung/Transport)	-40 °C ... 85 °C
Max. zul. Luftfeuchtigkeit (Betrieb)	≤ 100 % (bei 25 °C, keine Betauung)
Klimaklasse	3K3 (nach EN 60721)
Verschmutzungsgrad	2
Aufstellhöhe	≤ 5000 m (> 2000 m, Derating beachten)

Eingangsdaten

Eingangsnennspannungsbereich	12 V DC ... 24 V DC
Eingangsspannungsbereich	8 V DC ... 26 V DC
Stromaufnahme	40 A
Nenneingangsstrom	40 A (-40 °C ... 60 °C)

Ausgangsdaten

Ausgangsspannungsbereich	8 V DC ... 26 V DC
Nennausgangsstrom (I _N)	40 A
Statischer Boost (I _{Stat.Boost})	45 A
Dynamischer Boost (I _{Dyn.Boost})	60 A (5 s)
Selective Fuse Breaking (I _{SFB})	215 A (15 ms)
Derating	60 °C ... 70 °C (2,5 % / K)
Serienschaltbarkeit	nein
Schutz gegen Überspannung am Ausgang (OVP)	≤ 28,8 V DC
Verlustleistung Nennlast maximal	6,5 W (I _{OUT} = 40 A)
	6 W (I _{OUT} = 40 A)

Allgemein

Nettogewicht	0,4 kg
Wirkungsgrad	typ. 99 % (12 V DC)
	typ. 99,2 % (24 V DC)
Schutzklasse	III
Schutzart	IP20
MTBF (IEC 61709, SN 29500)	> 13486000 h (25 °C)
	> 7314000 h (40 °C)
	> 3379000 h (60 °C)
Einbaulage	waagerechte Tragschiene NS 35, EN 60715

Redundanzmodul, schutzlackiert - QUINT4-S-ORING/12-24DC/1X40/ + - 2907753

Technische Daten

Allgemein

Montagehinweis	anreihbar: $P_N \geq 50\%$, horizontal 5 mm, neben aktiven Bauteilen 15 mm, vertikal 50 mm anreihbar: $P_N < 50\%$, horizontal 0 mm, vertikal oben 40 mm, vertikal unten 20 mm
----------------	---

Anschlussdaten Eingang

Anschlussart	Schraubanschluss
Leiterquerschnitt starr min	0,5 mm ²
Leiterquerschnitt starr max	16 mm ²
Leiterquerschnitt flexibel min.	0,5 mm ²
Leiterquerschnitt flexibel max.	16 mm ²
Leiterquerschnitt AWG min	20
Leiterquerschnitt AWG max	6
Abisolierlänge	10 mm
Schraubengewinde	M4

Anschlussdaten Ausgang

Anschlussart	Schraubanschluss
Leiterquerschnitt starr min	0,5 mm ²
Leiterquerschnitt starr max	16 mm ²
Leiterquerschnitt flexibel min.	0,5 mm ²
Leiterquerschnitt flexibel max.	16 mm ²
Leiterquerschnitt AWG min	20
Leiterquerschnitt AWG max	6
Abisolierlänge	10 mm
Schraubengewinde	M4

Anschlussdaten Signalisierung

Anschlussart	Push-in-Anschluss
Leiterquerschnitt starr min	0,2 mm ²
Leiterquerschnitt starr max	1,5 mm ²
Leiterquerschnitt flexibel min.	0,2 mm ²
Leiterquerschnitt flexibel max.	1,5 mm ²
Leiterquerschnitt AWG min	24
Leiterquerschnitt AWG max	16
Abisolierlänge	8 mm

Normen

Norm - Elektrische Sicherheit	EN 60950-1/VDE 0805 (SELV)
Norm - Ausrüstung von Starkstromanlagen mit elektronischen Betriebsmitteln	EN 50178/VDE 0160 (PELV)
Norm - Schutzkleinspannung	IEC 60950-1 (SELV) und EN 60204-1 (PELV)
Norm - Sichere Trennung	DIN VDE 0100-410

Redundanzmodul, schutzlackiert - QUINT4-S-ORING/12-24DC/1X40/ + - 2907753

Technische Daten

Normen

Norm - Schutz gegen gefährliche Körperströme, Grundanforderungen für sichere Trennung in elektrischen Betriebsmitteln	EN 50178
---	----------

Konformität / Zulassungen

UL-Zulassungen	UL/C-UL Listed UL 508
	UL/C-UL Recognized UL 60950-1
	UL ANSI/ISA-12.12.01 Class I, Division 2, Groups A, B, C, D (Hazardous Location)
Schiffbau-Zulassung	DNV GL

EMV-Daten

Elektromagnetische Verträglichkeit	Konformität zur EMV-Richtlinie 2014/30/EU
Niederspannungs-Richtlinie	Konformität zur NSR-Richtlinie 2014/35/EU
Leitungsgeführte Störaussendung	EN 55016
	EN 61000-6-3 (Klasse B)
Störabstrahlung	EN 55016
	EN 61000-6-3 (Klasse B)
DNV GL leitungsgeführte Störaussendung	Klasse A
Zusatztext	Bereich Energieverteilung
DNV GL Störabstrahlung	Klasse B
Zusatztext	Bereich Brücke und Deck
Entladung statischer Elektrizität	EN 61000-4-2
Kontaktentladung	8 kV (Prüfschärfegrad 4)
Luftentladung	15 kV (Prüfschärfegrad 4)
Elektromagnetisches HF-Feld	EN 61000-4-3
Frequenzbereich	80 MHz ... 1 GHz
Prüffeldstärke	20 V/m (Prüfschärfegrad 3)
Frequenzbereich	1 GHz ... 6 GHz
Prüffeldstärke	10 V/m (Prüfschärfegrad 3)
Frequenzbereich	1 GHz ... 6 GHz
Prüffeldstärke	10 V/m (Prüfschärfegrad 3)
Bemerkung	Kriterium A
Schnelle Transienten (Burst)	EN 61000-4-4
Eingang	2 kV (Prüfschärfegrad 4 - unsymmetrisch)
Ausgang	2 kV (Prüfschärfegrad 4 - unsymmetrisch)
Signal	2 kV (Prüfschärfegrad 4 - unsymmetrisch)
Bemerkung	Kriterium A
Stoßspannungsbelastung (Surge)	EN 61000-4-5
Eingang	1 kV (Prüfschärfegrad 4 - symmetrisch)
	2 kV (Prüfschärfegrad 4 - unsymmetrisch)
Ausgang	1 kV (Prüfschärfegrad 2 - symmetrisch)

Redundanzmodul, schutzlackiert - QUINT4-S-ORING/12-24DC/1X40/ + - 2907753

Technische Daten

EMV-Daten

	2 kV (Prüfschärfegrad 3 - unsymmetrisch)
Signal	1 kV (Prüfschärfegrad 2 - unsymmetrisch)
Bemerkung	Kriterium A
E/A/S	unsymmetrisch
Frequenzbereich	0,15 MHz ... 80 MHz
Spannung	10 V (Prüfschärfegrad 3)
Bemerkung	Kriterium A
Frequenz	16,67 Hz
	50 Hz
	60 Hz
Prüffeldstärke	30 A/m
Zusatztext	60 s
Bemerkung	Kriterium A
Kriterium A	Normales Betriebsverhalten innerhalb der festgelegten Grenzen.
Kriterium B	Vorübergehende Beeinträchtigung des Betriebsverhaltens, die das Gerät selbst wieder korrigiert.

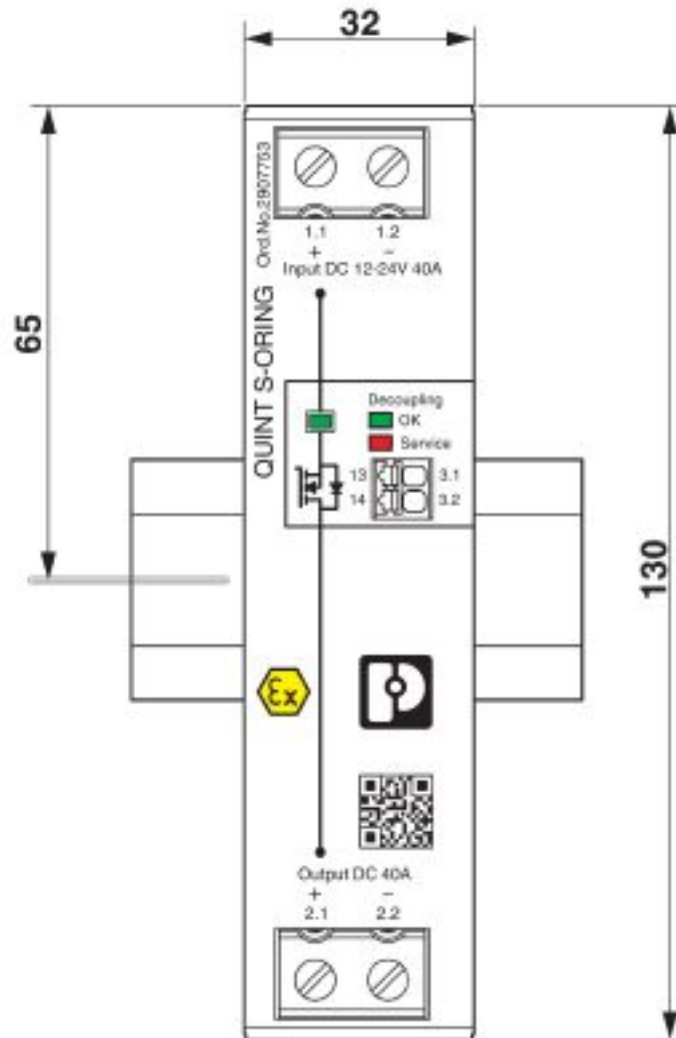
Environmental Product Compliance

REACH SVHC	Lead 7439-92-1
China RoHS	Zeitraum für bestimmungsgemäße Verwendung (EFUP): 25 Jahre;
	Informationen über gefährliche Substanzen finden Sie in der Herstellererklärung unter dem Reiter "Downloads"

Zeichnungen

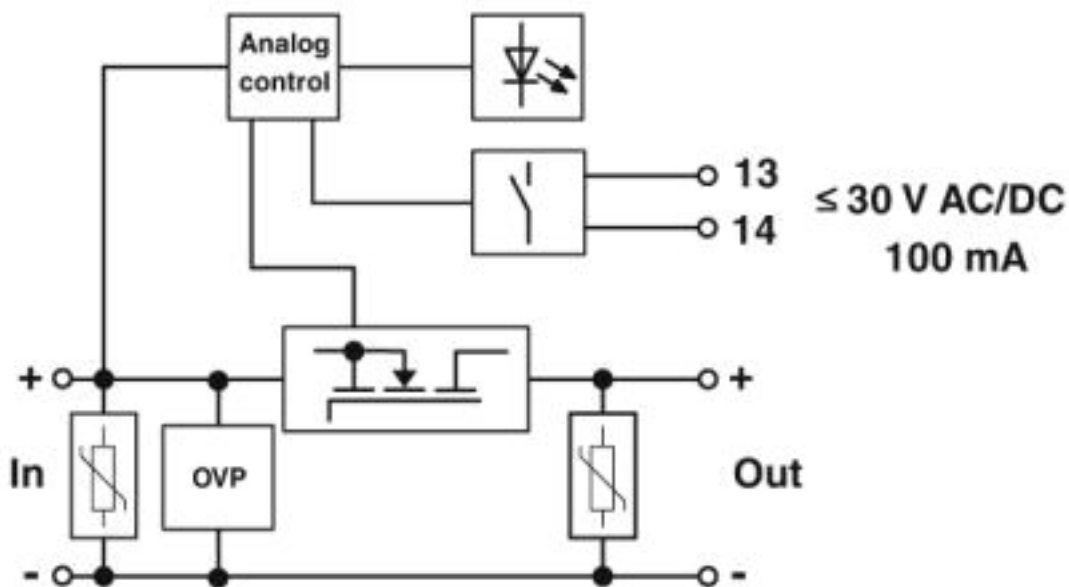
Redundanzmodul, schutzlackiert - QUINT4-S-ORING/12-24DC/1X40/ + - 2907753

Maßzeichnung

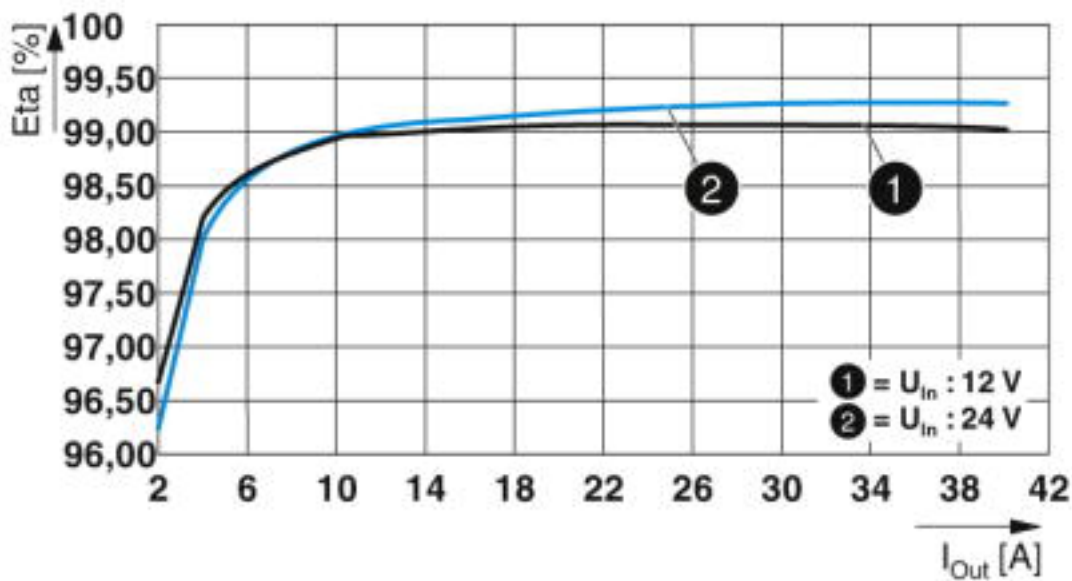


Redundanzmodul, schutzlackiert - QUINT4-S-ORING/12-24DC/1X40/ + - 2907753

Blockschaltbild

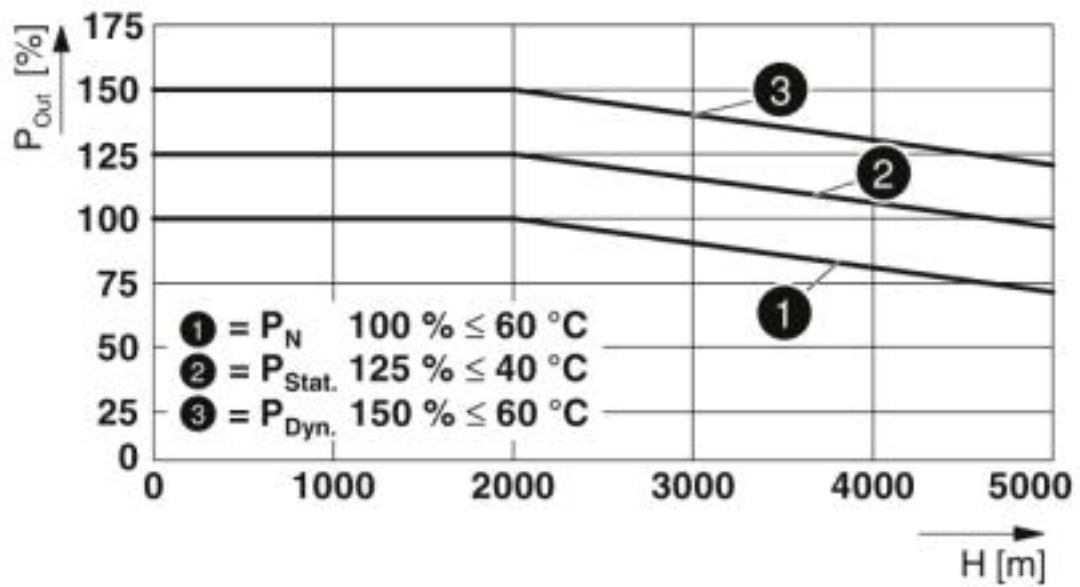


Diagramm



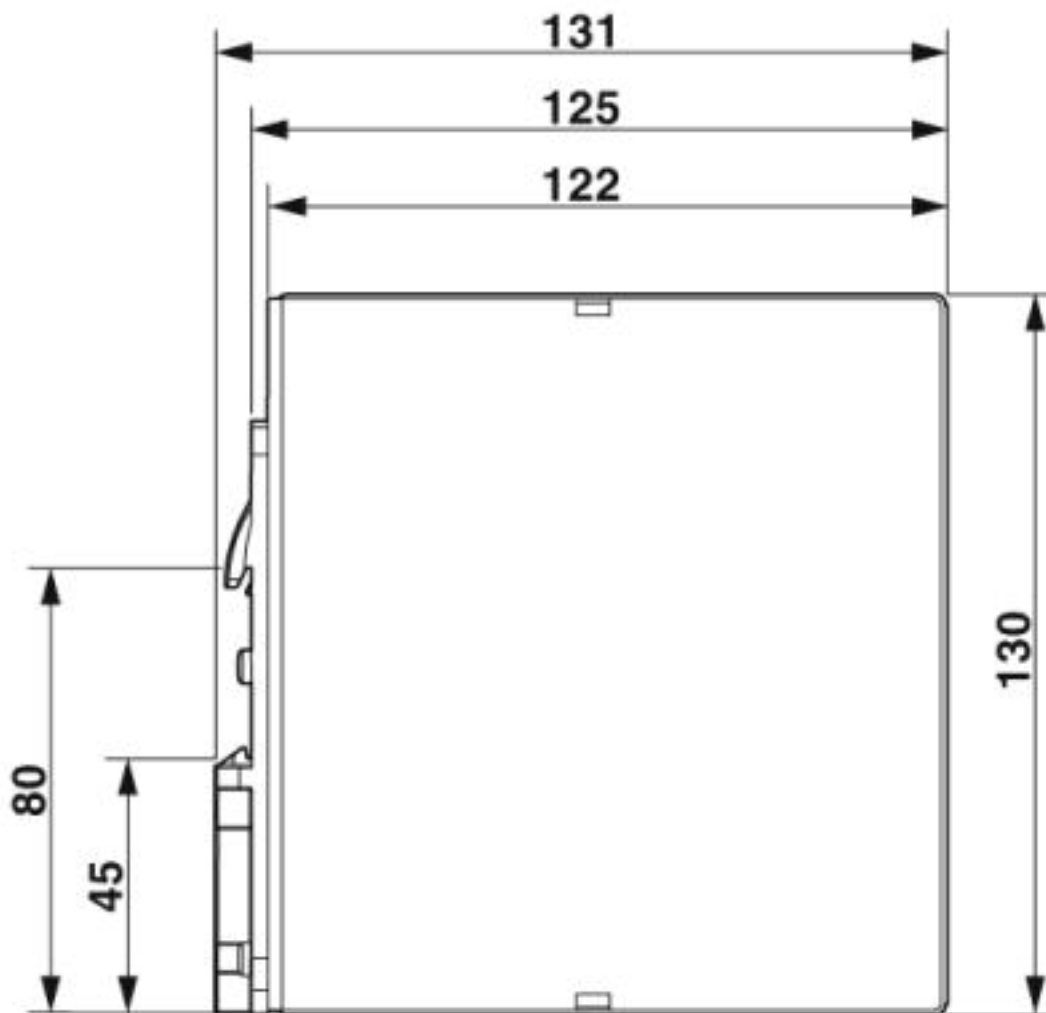
Redundanzmodul, schutzlackiert - QUINT4-S-ORING/12-24DC/1X40/ + - 2907753

Diagramm



Redundanzmodul, schutzlackiert - QUINT4-S-ORING/12-24DC/1X40/
+ - 2907753

Maßzeichnung



Klassifikationen

eCl@ss

eCl@ss 5.0	27371000
eCl@ss 5.1	27371000
eCl@ss 6.0	27371000
eCl@ss 7.0	27371010
eCl@ss 8.0	27371010
eCl@ss 9.0	27371010

ETIM

ETIM 5.0	EC000599
ETIM 6.0	EC000599

Redundanzmodul, schutzlackiert - QUINT4-S-ORING/12-24DC/1X40/ + - 2907753

Klassifikationen

ETIM

ETIM 7.0	EC000599
----------	----------

UNSPSC

UNSPSC 13.2	39121004
UNSPSC 18.0	32151504
UNSPSC 19.0	32151504
UNSPSC 20.0	32151504
UNSPSC 21.0	32151504

Approbationen

Approbationen

Approbationen

DNV GL / UL Listed / UL Recognized / cUL Recognized / cUL Listed / EAC / cULus Listed / cULus Recognized

Ex Approbationen

IECEX / ATEX / UL Listed / cUL Listed / FM Canada approved / FM approved / cULus Listed

Approbationsdetails

DNV GL		https://approvalfinder.dnvgl.com/	TAA000011F
--------	--	---	------------

UL Listed		http://database.ul.com/cgi-bin/XYV/template/LISEXT/1FRAME/index.htm	FILE E 123528
-----------	--	---	---------------

UL Recognized		http://database.ul.com/cgi-bin/XYV/template/LISEXT/1FRAME/index.htm	FILE E 211944
---------------	--	---	---------------

cUL Recognized		http://database.ul.com/cgi-bin/XYV/template/LISEXT/1FRAME/index.htm	FILE E 211944
----------------	--	---	---------------

Redundanzmodul, schutzlackiert - QUINT4-S-ORING/12-24DC/1X40/ + - 2907753

Approbationen

cUL Listed		http://database.ul.com/cgi-bin/XYV/template/LISEXT/1FRAME/index.htm	FILE E 123528
------------	--	---	---------------

EAC			RU C- DE.A*30.B.01082
-----	--	--	--------------------------

cULus Listed			
--------------	--	--	--

cULus Recognized			
------------------	--	--	--

Zubehör

Zubehör

Montageadapter

Montageadapter - UWA 182/52 - 2938235



Universal-Wandadapter zur festen Montage des Geräts bei starken Vibrationen. Das Gerät wird direkt auf die Montagefläche geschraubt. Die Befestigung des Universal-Wandadapters erfolgt oben / unten.

Montageadapter - UTA 107/30 - 2320089



Universal-Tragschienenadapter

Montageadapter - QUINT-PS-ADAPTERS7/1 - 2938196



Montageadapter für QUINT-PS... Stromversorgung auf S7-300-Schiene

Redundanzmodul, schutzlackiert - QUINT4-S-ORING/12-24DC/1X40/ + - 2907753

Zubehör

Phoenix Contact 2020 © - all rights reserved
<http://www.phoenixcontact.com>