

## Crimpkontakt - PV-FT-CCF-2,5-4-R1000 - 1704930


Bitte beachten Sie, dass die hier angegebenen Daten dem Online-Katalog entnommen sind. Die vollständigen Informationen und Daten entnehmen Sie bitte der Anwenderdokumentation. Es gelten die Allgemeinen Nutzungsbedingungen für Internet-Downloads.  
(<http://phoenixcontact.de/download>)



Photovoltaik-Steckverbinder, Crimpkontakt, Aderquerschnitt min.: 2,5 mm<sup>2</sup>, Aderquerschnitt max.: 4 mm<sup>2</sup>, Bemessungsstrom: 27 A, Anschlussart: Crimp, Kontaktart: Buchse



### Kaufmännische Daten

Verpackungseinheit	1000 STK
Mindestbestellmenge	1000 STK
GTIN	 4 046356 746205
GTIN	4046356746205
Gewicht pro Stück (exklusive Verpackung)	2,320 g
Gewicht pro Stück (inklusive Verpackung)	2,320 g
Zolltarifnummer	85359000
Herkunftsland	Deutschland
Verkaufsschlüssel	E1 - Leiterplattenanschl.

### Technische Daten

#### Umgebungsbedingungen

Schutzart (gesteckt)	IP66 / IP68 (2 m / 24 h)
Schutzart (ungesteckt)	IP20
Umgebungstemperatur (Betrieb)	-40 °C ... 85 °C
Umgebungstemperatur (Montage)	-25 °C ... 50 °C

#### Allgemein

Ausführung	Buchse
Steckkraft	45 N ±10 N
Schutzart	IP20
Bemessungsspannung	1500 V
Bemessungsstrom (2,5 mm <sup>2</sup> )	27 A
Bemessungsstrom (4,0 mm <sup>2</sup> )	40 A

# Crimpkontakt - PV-FT-CCF-2,5-4-R1000 - 1704930

## Technische Daten

### Material

Material Kontakt	Cu
Material Kontaktoberfläche	Ag
Brennbarkeitsklasse nach UL 94	V0

### Anschlussdaten

Anschlussart	Crimp
Anschlussvermögen	2,5 mm <sup>2</sup> ... 4 mm <sup>2</sup>
Durchgangswiderstand mit angeschlossenem Leiter	0,45 mΩ

### Normen und Bestimmungen

Halogenfreiheit	ja
Brennbarkeitsklasse nach UL 94	V0
Sicherheitshinweis	<ul style="list-style-type: none"> <li>• <b>WARNUNG:</b> Nehmen Sie nur einwandfreie Produkte in Betrieb. Die Produkte sind regelmäßig auf Beschädigungen zu überprüfen. Setzen Sie defekte Produkte sofort außer Betrieb. Tauschen Sie beschädigte Produkte aus. Eine Reparatur ist nicht möglich.</li> </ul>
	<ul style="list-style-type: none"> <li>• <b>WARNUNG:</b> Nur elektrotechnisch qualifiziertes Fachpersonal darf unter Berücksichtigung der nachfolgenden Sicherheitshinweise das Produkt installieren und betreiben. Das Fachpersonal muss mit den Grundlagen der Elektrotechnik vertraut sein. Es muss in der Lage sein, Gefahren zu erkennen und zu vermeiden. Das entsprechende Symbol auf der Verpackung weist darauf hin, dass für Installation und Betrieb elektrotechnisch fachkundiges Personal erforderlich ist.</li> </ul>
	<p><b>WARNUNG:</b> Die Steckverbinder dürfen nicht unter Last gesteckt oder getrennt werden. Eine Nichtbeachtung sowie eine unsachgemäße Verwendung können Personen- und/oder Sachschäden zur Folge haben.</p>
	<ul style="list-style-type: none"> <li>• Die Produkte sind für Einsatzbereiche im Anlagen-, Steuerungs- und Elektrogerätebau geeignet.</li> </ul>
	<ul style="list-style-type: none"> <li>• Konfektionierte Produkte dürfen nicht manipuliert oder unsachgemäß geöffnet werden.</li> </ul>
	<ul style="list-style-type: none"> <li>• Verwenden Sie nur Gegenstecker, die nach den in den technischen Daten angegebenen Normen spezifiziert sind (z.B. die im Zubehör des Produkts im Web unter <a href="https://www.phoenixcontact.com/products">phoenixcontact.com/products</a> aufgeführten).</li> </ul>
	<ul style="list-style-type: none"> <li>• Bei direkter Verwendung des Produkts in Verbindung mit Fremdfabrikaten obliegt die Verantwortung dem Anwender.</li> </ul>
	<ul style="list-style-type: none"> <li>• Bei Betriebsspannungen &gt; 50 VAC müssen elektrisch leitfähige Steckverbindergehäuse geerdet werden</li> </ul>
	<ul style="list-style-type: none"> <li>• Achten Sie darauf, dass die Schutz- oder Funktionserde fachgerecht angeschlossen ist.</li> </ul>
	<ul style="list-style-type: none"> <li>• Beachten Sie die zugehörigen technischen Daten. Die Angaben finden Sie an diesen Stellen:                         <ul style="list-style-type: none"> <li>o Auf dem Produkt</li> <li>o Auf dem Verpackungsetikett</li> <li>o In der mitgelieferten Dokumentation</li> <li>o Im Web unter <a href="https://www.phoenixcontact.com/products">phoenixcontact.com/products</a> bei dem Produkt</li> </ul> </li> </ul>
	<ul style="list-style-type: none"> <li>• Die Einbauanweisungen / Design In-Unterlagen im Downloadbereich im Web unter <a href="https://www.phoenixcontact.com/products">phoenixcontact.com/products</a> bei dem Produkt sind zu beachten.</li> </ul>

# Crimpkontakt - PV-FT-CCF-2,5-4-R1000 - 1704930

## Technische Daten

### Normen und Bestimmungen

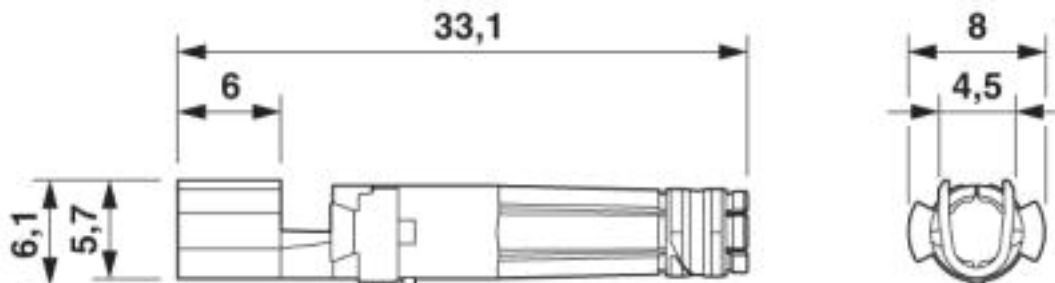
	<ul style="list-style-type: none"> <li>• Verschließen Sie nicht gesteckte Steckverbinder mit einer Schutzkappe. Das passende Zubehör ist im Zubehörbereich des Artikels im Web unter phoenixcontact.com/products bei dem Produkt zu finden</li> </ul>
	<ul style="list-style-type: none"> <li>• Der Steckverbinder erwärmt sich im Normalbetrieb. Abhängig von den Umgebungsbedingungen kann sich die Oberfläche des Steckverbinders weitergehend erwärmen. In dem Fall ist der Anwender für die Anbringung von Warnhinweisen (bsp. DIN EN ISO 13732-1:2008-12) verantwortlich.</li> </ul>
	<ul style="list-style-type: none"> <li>• Betreiben Sie den Steckverbinder nur im vollständig gesteckten und verriegelten Zustand.</li> </ul>
	<ul style="list-style-type: none"> <li>• Achten Sie darauf, dass beim Verlegen der Leitung die Zugbelastung auf den Steckverbindern nicht oberhalb der normativ festgelegten Grenzen liegt.</li> </ul>
	<ul style="list-style-type: none"> <li>• Beachten Sie den minimalen Biegeradius der Leitung. Verlegen Sie die Leitung ohne sie zu tordieren.</li> </ul>

### Environmental Product Compliance

China RoHS	Zeitraum für bestimmungsgemäße Verwendung: unbegrenzt = EFUP-e
	Keine Gefahrstoffe über den Grenzwerten

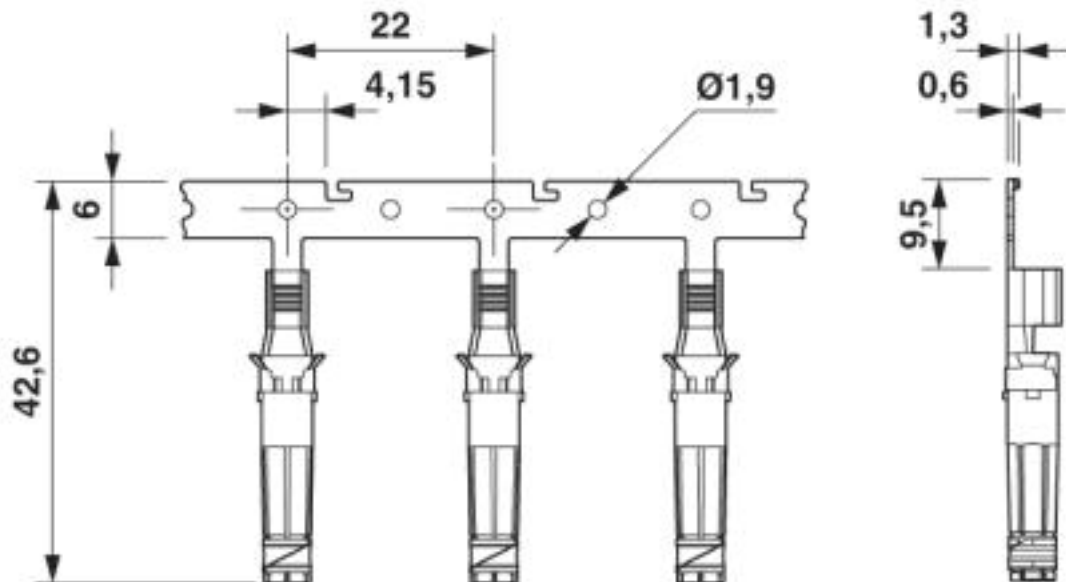
## Zeichnungen

Maßzeichnung



# Crimpkontakt - PV-FT-CCF-2,5-4-R1000 - 1704930

Maßzeichnung



## Klassifikationen

### eCl@ss

eCl@ss 4.0	27060300
eCl@ss 4.1	27060300
eCl@ss 5.0	27061800
eCl@ss 5.1	27261200
eCl@ss 6.0	27261200
eCl@ss 7.0	27440204
eCl@ss 8.0	27440204
eCl@ss 9.0	27440204

### ETIM

ETIM 3.0	EC000104
ETIM 4.0	EC000104
ETIM 5.0	EC000796
ETIM 6.0	EC000796
ETIM 7.0	EC000796

### UNSPSC

UNSPSC 6.01	31251501
UNSPSC 7.0901	31251501
UNSPSC 11	31251501
UNSPSC 12.01	31251501
UNSPSC 13.2	39121522
UNSPSC 18.0	39121522

# Crimpkontakt - PV-FT-CCF-2,5-4-R1000 - 1704930

## Klassifikationen

### UNSPSC

UNSPSC 19.0	39121522
UNSPSC 20.0	39121522
UNSPSC 21.0	39121522

## Approbationen

### Approbationen

---

Approbationen

EAC

---

Ex Approbationen

---

### Approbationsdetails

EAC		B.01742
-----	--	---------

## Zubehör

### Zubehör

#### Crimpwerkzeug

Crimpzange - CRIMPFOX-P SR 6 - 1212755



Crimpzange, für SUNCLIX Solar-Crimpverbinder 2,5 ... 6 mm<sup>2</sup>, Zwangssperre entriegelbar, präzise Parallelvercrimpung, seitliche Einführung, B-Crimp, inkl. Positionierhilfe

### Photovoltaik-Steckverbinder

Mutter - PV-FT-C NUT BK - 1775880



Photovoltaik-Steckverbinder, Artikelfamilie: PV-JB TF, Mutter

## Crimpkontakt - PV-FT-CCF-2,5-4-R1000 - 1704930

### Zubehör

Schutzkappe - PV-C PROTECTION CAP - 1785430



Photovoltaik-Steckverbinder, Artikelfamilie: PV-JB TF, Schutzkappe, Farbe: schwarz, Polzahl: 1

---

Photovoltaik-Steckverbinder - PV-FT-C2F-HSG - 1704926



Photovoltaik-Steckverbinder, Photovoltaik-Steckverbinder, Farbe: schwarz, Polzahl: 1, Kontaktart: Buchse. nur mit Werkzeug entriegelbar

---

### Universalwerkzeug

Werkzeug - UNIFOX SR 6 - 1200137



Montagezange zum Einrasten der SUNCLIX-Crimpkontakte in das Kunststoffgehäuse, gebogen 35°, geeignet für Leiterdurchmesser von 4,2 mm ... 6,0 mm.