

## Patch-Panel - PP-RJ-SCC - 2703018

Bitte beachten Sie, dass die hier angegebenen Daten dem Online-Katalog entnommen sind. Die vollständigen Informationen und Daten entnehmen Sie bitte der Anwenderdokumentation. Es gelten die Allgemeinen Nutzungsbedingungen für Internet-Downloads.  
(<http://phoenixcontact.de/download>)



Patch-Panel, RJ45-Buchse auf Push-in-Klemmen, 10/100/1000 MBit/s, Tragschienenmontage, IP20, Schirmkontaktierung mit Zugentlastung

### Artikelbeschreibung


Ethernet-Patch-Panel ermöglichen eine einfache und schnelle Verbindung zwischen der Feld- und der Schaltschrankverkabelung. Die passiven Anschlussfelder sind eine komfortable Alternative zur Vor-Ort-Konfektionierung von RJ45-Steckverbindern.

### Ihre Vorteile

- ✓ Erweiterter Temperaturbereich von -40 °C bis +75 °C
- ✓ Schnelles Anschließen des Feldkabels
- ✓ Verdeckter Kabelanschlussraum durch frontseitigen Deckel
- ✓ Werkzeuglose Schirmkontaktierung mit Zugentlastung
- ✓ 10/100/1000 MBit/s
- ✓ Schiffbauzulassung nach DNV GL



### Kaufmännische Daten

Verpackungseinheit	1 STK
GTIN	 4 055626 462882
GTIN	4055626462882
Gewicht pro Stück (exklusive Verpackung)	105,000 g
Gewicht pro Stück (inklusive Verpackung)	107,600 g
Zolltarifnummer	85366990
Herkunftsland	Deutschland
Verkaufsschlüssel	M1 - Kommunikationstechn.

### Technische Daten

#### Maße

Bildunterschrift	Kompaktes Gehäuse
Breite	23,8 mm
Höhe	101,3 mm

# Patch-Panel - PP-RJ-SCC - 2703018

## Technische Daten

### Maße

Tiefe	50 mm
-------	-------

### Umgebungsbedingungen

Umgebungstemperatur (Betrieb)	-40 °C ... 75 °C
Umgebungstemperatur (Lagerung/Transport)	-40 °C ... 85 °C
Zulässige Luftfeuchtigkeit (Betrieb)	10 % ... 95 % (keine Betauung)
Höhenlage	≤ 5000 m (Einschränkung siehe Herstellererklärung für Höhenbetrieb)
	≤ 2000 m (Einschränkung für ATEX-Applikationen)
Schutzart	IP20 (Herstellererklärung)

### Allgemein

Nettogewicht	105 g
Material Gehäuse	Kunststoff
Farbe	grau
MTTF	105699 Jahre
Verschmutzungsgrad	2
Überspannungskategorie	II

### Serielle Schnittstelle

Schnittstelle 1	Ethernet-Schnittstelle, 10/100/1000Base-T(X) nach IEEE 802.3u
Anschlussart	Push-in-Anschluss
Übertragungslänge	100 m (inkl. Patch-Leitungen)
Leiterquerschnitt starr min	0,2 mm <sup>2</sup>
Leiterquerschnitt starr max	1,5 mm <sup>2</sup>
Leiterquerschnitt flexibel min.	0,2 mm <sup>2</sup>
Leiterquerschnitt flexibel max.	1,5 mm <sup>2</sup>
Leiterquerschnitt AWG min	26
Leiterquerschnitt AWG max	16
Leiterquerschnitt flexibel m. Aderendhülse ohne Kunststoffhülse	0,25 mm <sup>2</sup> ... 1,5 mm <sup>2</sup> (nur in Verbindung mit CRIMPFOX 6)
Leiterquerschnitt flexibel m. Aderendhülse m. Kunststoffhülse	0,25 mm <sup>2</sup> ... 1,5 mm <sup>2</sup> (nur in Verbindung mit CRIMPFOX 6)
Abisolierlänge	8 mm
Pinbelegung	1:1
Serielle Übertragungsrage	10/100/1000 MBit/s
Ausgangsnennspannung	< 60 V (ATEX-Zulassung)
	< 57 V DC (gemäß UL-Zulassung)
Maximaler Ausgangsstrom	725 mA (Pro Kanal)
Ausgangsleistung maximal	60 W
Schnittstelle 2	Ethernet-Schnittstelle, 10/100/1000Base-T(X) nach IEEE 802.3u
Anschlussart	RJ45 CAT5e

### Konformität / Zulassungen

Benennung	CE
Kennzeichnung	CE-konform

# Patch-Panel - PP-RJ-SCC - 2703018

## Technische Daten

### Konformität / Zulassungen

Benennung	ATEX
Kennzeichnung	# II 3 G Ex nA IIC Gc U
Zusatztext	Beachten Sie die besonderen Installationshinweise in der Dokumentation!
Benennung	UL, USA
Zertifikat	UL 60079-0 Ed. 6 / UL 60079-15 Ed. 4
Benennung	UL, Kanada
Zertifikat	CSA 22.2 No. 60079-0 Ed. 3 / CSA 22.2 No. 60079-15:16
Benennung	Schadgastest
Kennzeichnung	ISA-S71.04-1985 G3 Harsh Group A
Benennung	Schiffbau
Kennzeichnung	DNV GL
Temperature	D
Humidity	B
Vibration	B
EMC	B

### Normen und Bestimmungen

Art der Prüfung	Vibrationsfestigkeit nach EN 60068-2-6/IEC 60068-2-6
Prüfergebnis	10 Hz ... 57 Hz, Amplitude $\pm 3,5$ mm, 57 Hz ... 150 Hz, 5g
Art der Prüfung	Schock nach EN 60068-2-27/IEC 60068-2-27
Prüfergebnis	30g für 11 ms, drei Schocks je Raumrichtung
Art der Prüfung	Dauerschock nach EN 60068-2-27/IEC 60068-2-27
Prüfergebnis	10g für 16 ms, 1000 Schocks je Raumrichtung
Bemessungsisolationsspannung	85 V DC

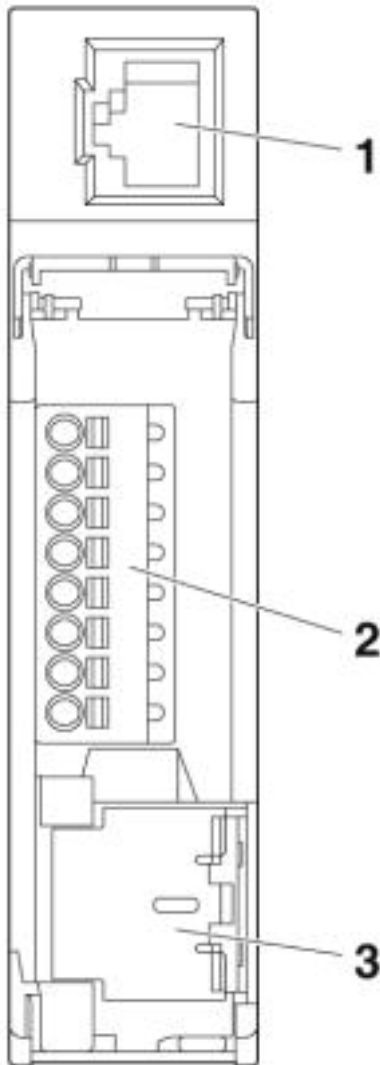
### Environmental Product Compliance

China RoHS	Zeitraum für bestimmungsgemäße Verwendung: unbegrenzt = EFUP-e
	Keine Gefahrstoffe über den Grenzwerten

## Zeichnungen

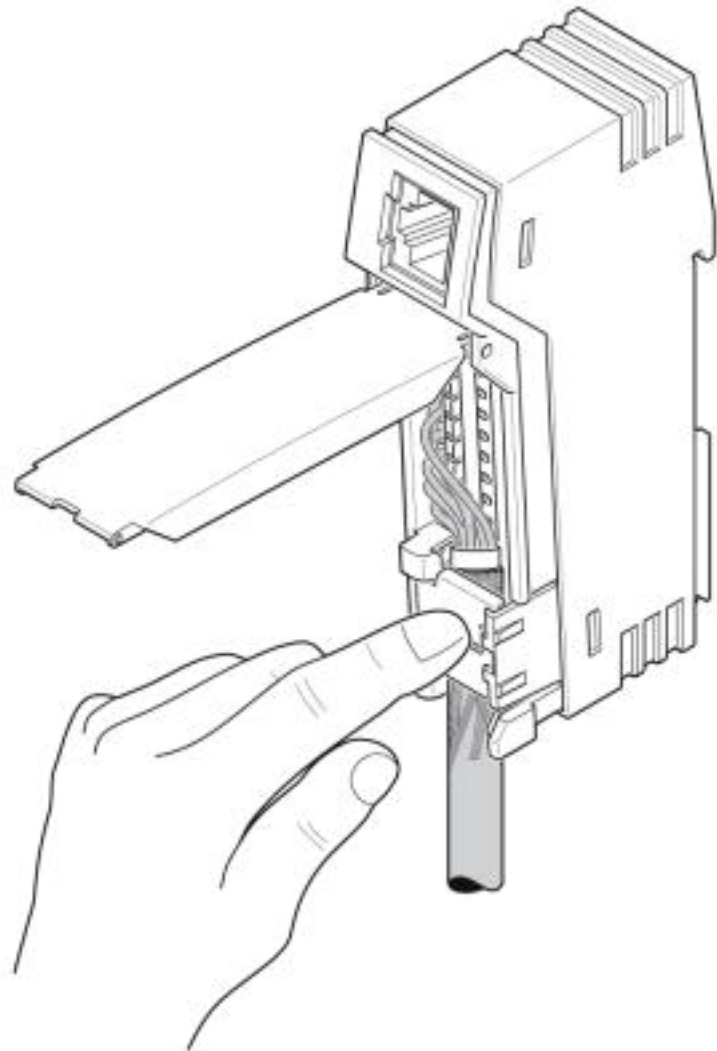
## Patch-Panel - PP-RJ-SCC - 2703018

Schemazeichnung



Frontansicht

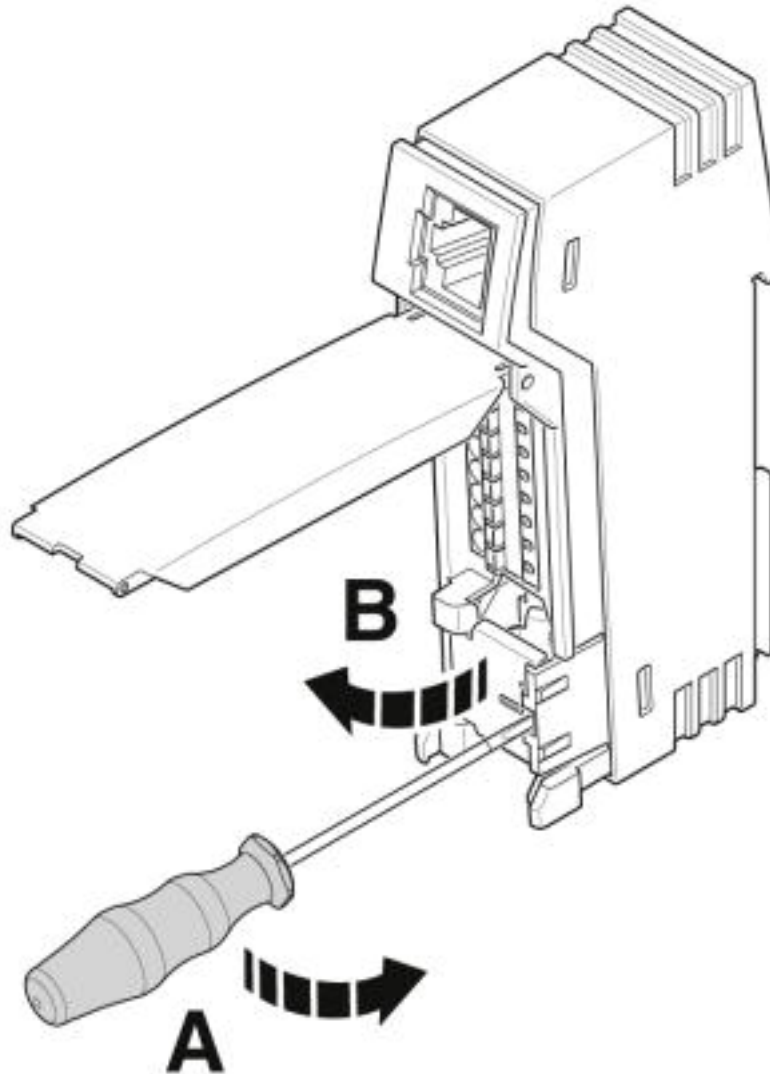
Schemazeichnung



Schirmkontaktfeder schließen

## Patch-Panel - PP-RJ-SCC - 2703018

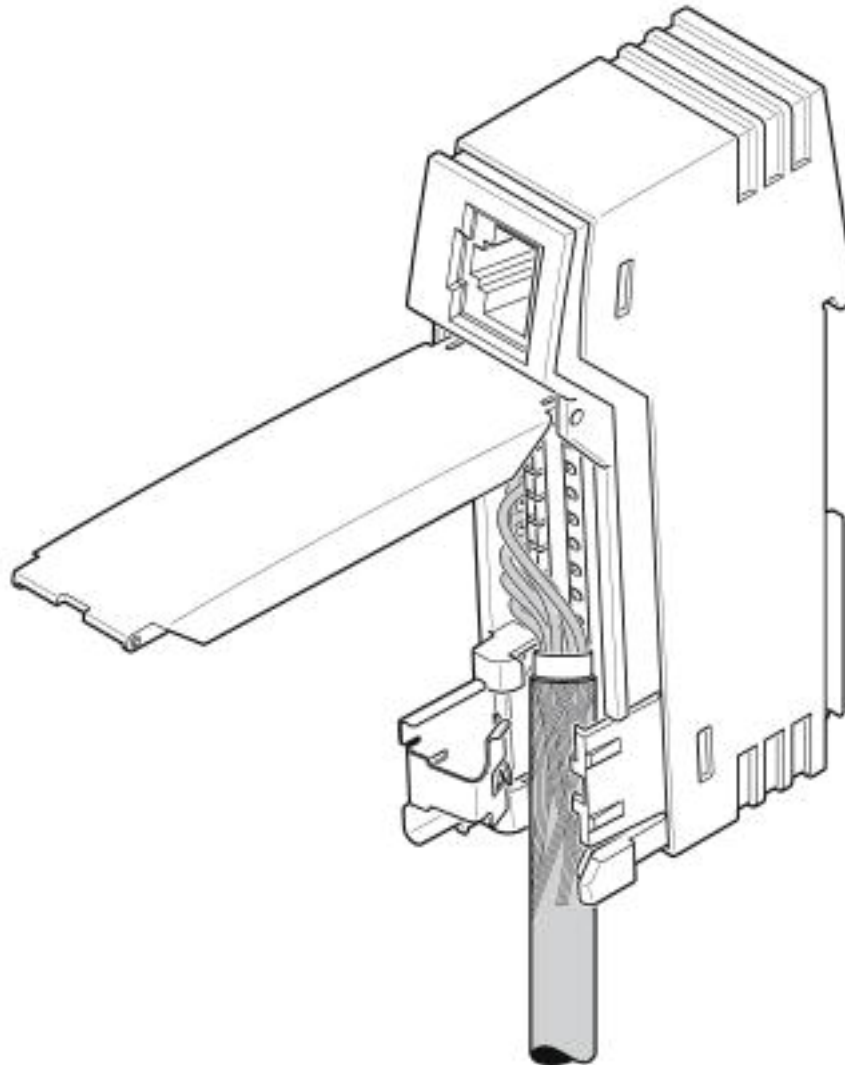
Schemazeichnung



Schirmkontaktfeder öffnen

## Patch-Panel - PP-RJ-SCC - 2703018

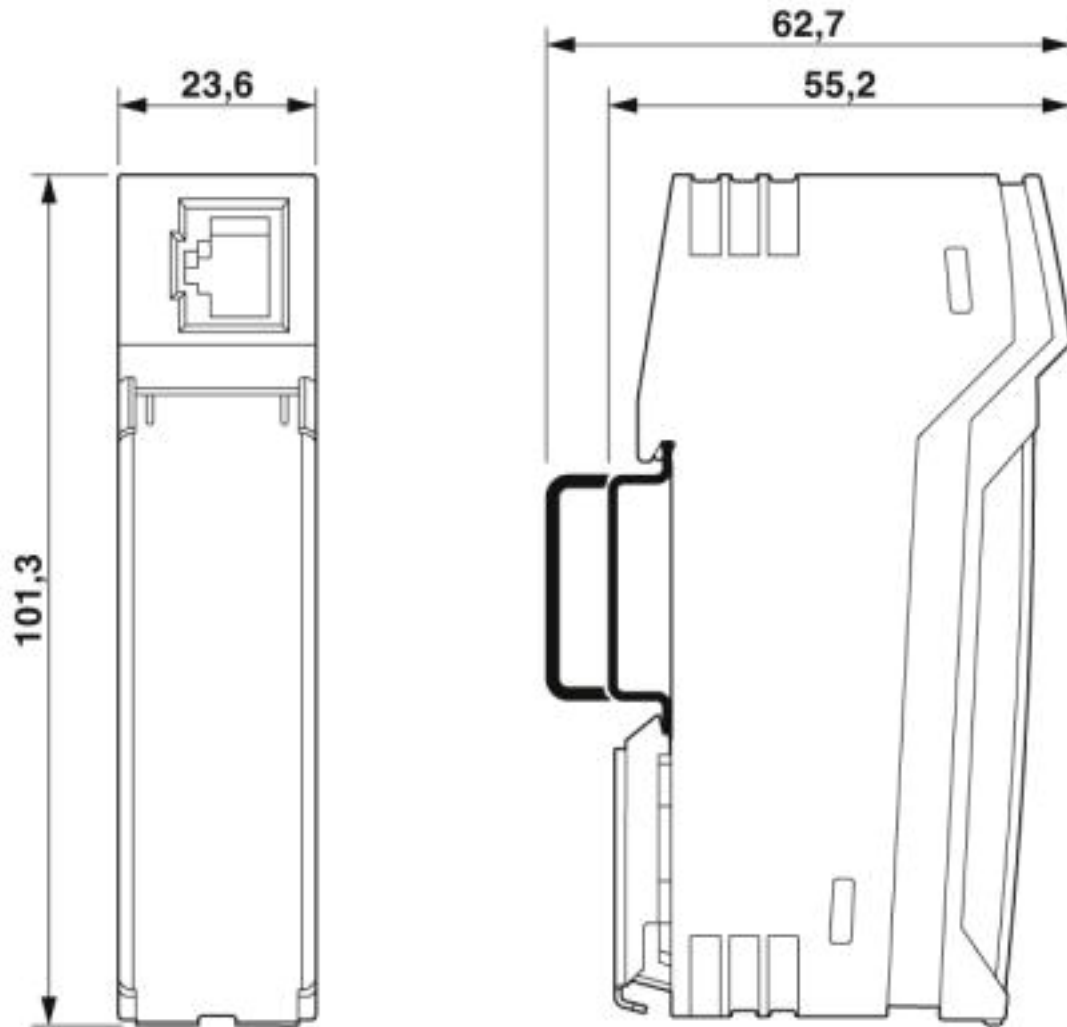
Schemazeichnung



Kabel einlegen

## Patch-Panel - PP-RJ-SCC - 2703018

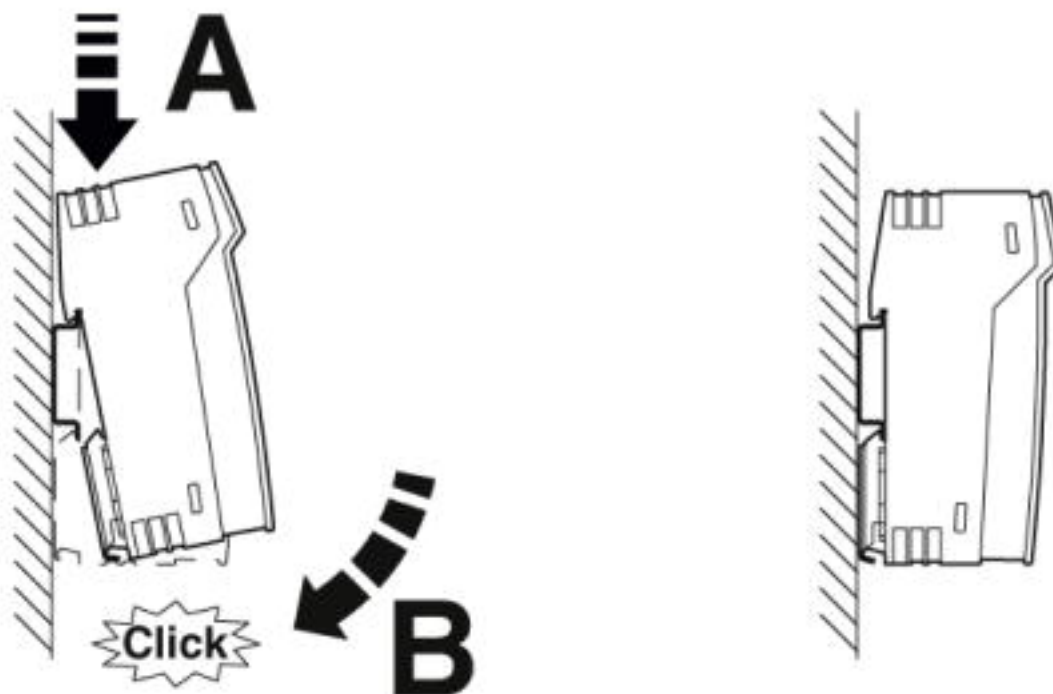
Maßzeichnung



Kompaktes Gehäuse

# Patch-Panel - PP-RJ-SCC - 2703018

Schemazeichnung

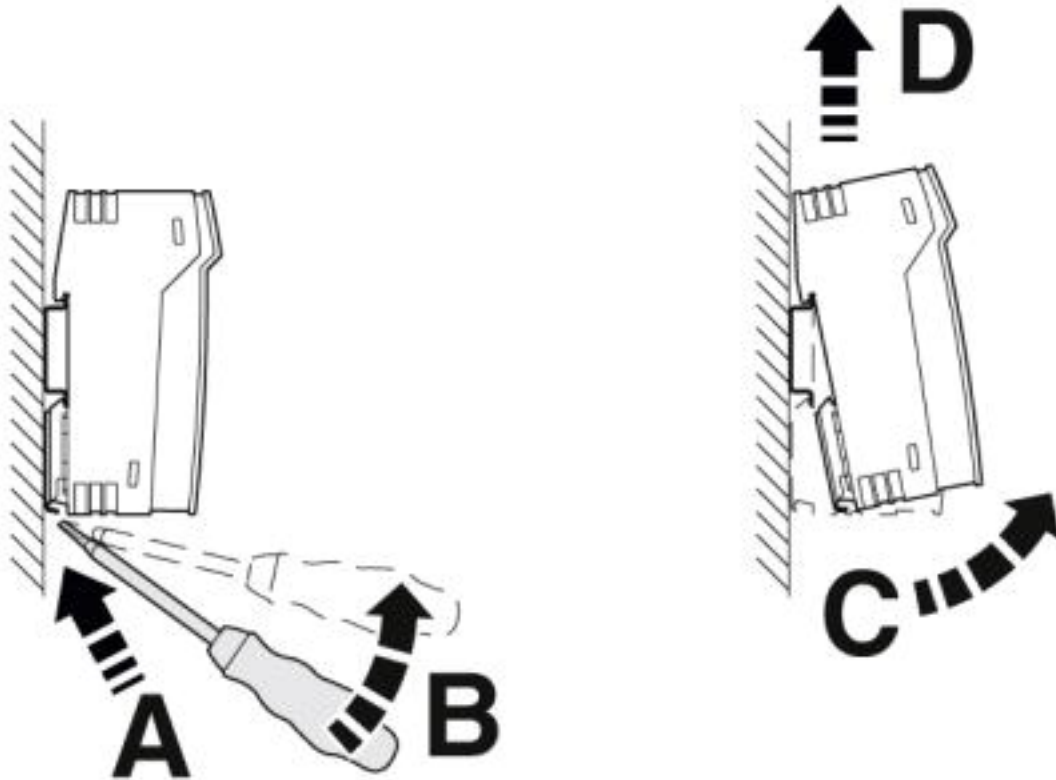


Montage auf Tragschiene



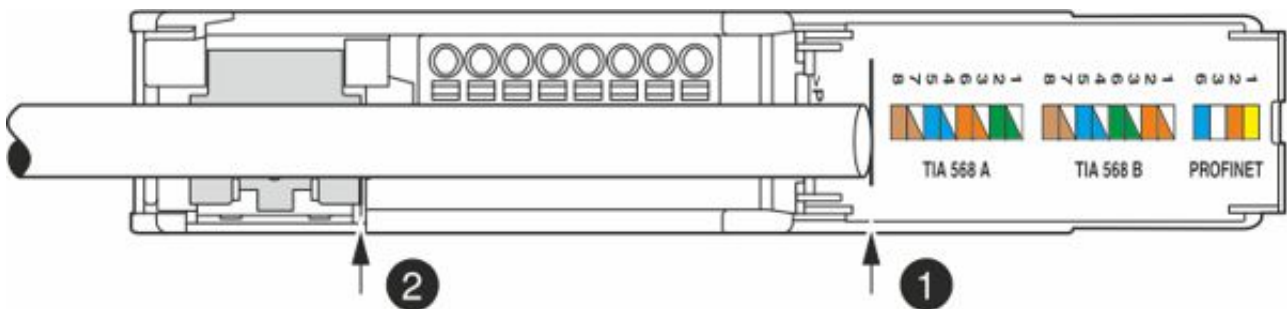
# Patch-Panel - PP-RJ-SCC - 2703018

Schemazeichnung



Demontage

Schemazeichnung



Abmantellänge

Klassifikationen

eCl@ss

eCl@ss 6.0	19170100
eCl@ss 7.0	19170112

# Patch-Panel - PP-RJ-SCC - 2703018

## Klassifikationen

### eCl@ss

eCl@ss 8.0	19170112
eCl@ss 9.0	19170112

### ETIM

ETIM 5.0	EC002599
ETIM 6.0	EC002599
ETIM 7.0	EC002599

## Approbationen

### Approbationen

#### Approbationen

UL Listed / cUL Listed / DNV GL / cULus Listed

#### Ex Approbationen

UL Listed / cUL Listed / ATEX / cULus Listed

### Approbationsdetails

UL Listed		<a href="http://database.ul.com/cgi-bin/XYV/template/LISEXT/1FRAME/index.htm">http://database.ul.com/cgi-bin/XYV/template/LISEXT/1FRAME/index.htm</a>	FILE E 238705
-----------	--	---	---------------

cUL Listed		<a href="http://database.ul.com/cgi-bin/XYV/template/LISEXT/1FRAME/index.htm">http://database.ul.com/cgi-bin/XYV/template/LISEXT/1FRAME/index.htm</a>	FILE E 238705
------------	--	---	---------------

DNV GL		<a href="https://approvalfinder.dnvgl.com/">https://approvalfinder.dnvgl.com/</a>	TAA00001KR
--------	--	---	------------

cULus Listed			
--------------	--	--	--

## Zubehör

### Zubehör

Crimpwerkzeug

## Patch-Panel - PP-RJ-SCC - 2703018

### Zubehör

Presszange - CRIMPFOX 6 - 1212034



Presszange, für Aderendhülsen ohne Isolierkragen nach DIN 46228 Teil 1 und Aderendhülsen mit Isolierkragen nach DIN 46228 Teil 4, 0,25 mm<sup>2</sup> ... 6,0 mm<sup>2</sup>, seitliche Einführung, Trapez-Crimp

---

### Datenkabel konfektioniert

Netzwerkkabel - FL CAT5 HEAVY CONF/ - 2744827



CAT5-SF/UTP-Kabel (J-02YS(ST)C HP 2 x 2 x 24 AWG), schweres Installationskabel 2 x 2 x 0,22 mm<sup>2</sup>, Massivleiter, geschirmt, Außenmantel: 7,8 mm Durchmesser, Innenmantel: 5,75 mm ± 0,15 mm Durchmesser, beidseitig konfekt. mit RJ45-Stecker, crossover oder line

---

Netzwerkkabel - FL CAT5 FLEX CONF/ - 2744843



CAT5-SF/UTP-Kabel (J-LI02YS(ST)C H 2 x 2 x 26 AWG), leichte, flexibles Installationskabel 2 x 2 x 0,14 mm<sup>2</sup>, feindrätig, geschirmt, Außenmantel: 5,75 mm ± 0,15 mm Durchmesser, beidseitig konfektioniert mit RJ45-Stecker, crossover oder line Belegung

---

### Datenkabel Meterware

Netzwerkkabel - FL CAT5 HEAVY - 2744814



CAT5-SF/UTP-Kabel (J-02YS(ST)C HP 2 x 2 x 24 AWG), schweres Installationskabel, 2 x 2 x 0,22 mm<sup>2</sup>, Massivleiter, geschirmt, Außenmantel: 7,8 mm Durchmesser, Innenmantel: 5,75 mm ± 0,15 mm Durchmesser

---

Netzwerkkabel - FL CAT5 FLEX - 2744830



CAT5-SF/UTP-Kabel (J-LI02YS(ST)C H 2 x 2 x 26 AWG), leichtes, flexibles Installationskabel 2 x 2 x 0,14 mm<sup>2</sup>, feindrätig, geschirmt, Außenmantel: 5,75 mm ± 0,15 mm Durchmesser

## Patch-Panel - PP-RJ-SCC - 2703018

### Zubehör

Netzwerkkabel - VS-OE-OE-94F/... - 1417359



Netzwerkkabel, Ethernet CAT6<sub>A</sub> (10 GBit/s), 8-polig, PUR halogenfrei, wasserblau RAL 5021, geschirmt, freies Leitungsende, auf freies Leitungsende, Kabellänge: Freie Eingabe (0,5 ... 400 m)

---

### Datenstecker

RJ45-Steckverbinder - VS-08-RJ45-5-Q/IP20 - 1656725



RJ45-Steckverbinder, Schutzart: IP20, Polzahl: 8, 1 GBit/s, CAT5 (IEC 11801:2002), Material: PA, Anschlussart: IDC-Schnellanschluss, Anschlussquerschnitt: AWG 26- 23, Kabelabgang: gerade, Farbe: verkehrsgrau A RAL 7042

RJ45-Steckverbinder - VS-08-RJ45-5-Q/IP20 BK - 1658008



RJ45-Steckverbinder, Schutzart: IP20, Polzahl: 8, 1 GBit/s, CAT5 (IEC 11801:2002), Material: PA, Anschlussart: IDC-Schnellanschluss, Anschlussquerschnitt: AWG 26- 23, Kabelabgang: gerade, Farbe: schwarz

---

### Elektronikzange

Seitenschneider - MICROFOX-SP - 1212488



Elektronik-Seitenschneider, spitzer Kopf, abgewinkelt (21°), ohne Fase, mit Öffnungsfeder

---

### Netzwerkisolator

Netzwerktrenner - FL ISOLATOR 100-RJ/SC - 2313928



Passiver Netzwerkisolator zur galvanischen Trennung in Ethernet-Netzwerken. Zum Schutz von Ethernet-Geräten vor Potenzialunterschieden bis 4 kV. Einsetzbar für Übertragungsraten bis 100 MBit/s. Anschluss mittels RJ45 und steckbare COMBICON-Schraubklemme.

## Patch-Panel - PP-RJ-SCC - 2703018

### Zubehör

#### Netzwerktrenner - FL ISOLATOR 100-RJ/RJ - 2313931



Passiver Netzwerkisolator zur galvanischen Trennung in Ethernet-Netzwerken. Zum Schutz von Ethernet-Geräten vor Potenzialunterschieden bis 4 kV. Einsetzbar für Übertragungsraten bis 100 MBit/s. Anschlussmöglichkeiten für zwei RJ45-Stecker.

---

#### Netzwerktrenner - FL ISOLATOR 1000-RJ/RJ - 2313915



Passiver Netzwerkisolator zur galvanischen Trennung in Ethernet-Netzwerken. Zum Schutz von Ethernet-Geräten vor Potenzialunterschieden bis 4 kV. Einsetzbar für Übertragungsraten bis 1 GBit/s. Anschlussmöglichkeiten für zwei RJ45-Stecker.

---

#### Netzwerktrenner - FL ISOLATOR 100-M12 - 2902985



Passiver Netzwerkisolator zur galvanischen Trennung in Ethernet-Netzwerken. Zum Schutz von Ethernet-Geräten vor Potenzialunterschieden bis 4 kV. Einsetzbar für Übertragungsraten bis 100 MBit/s. Ethernet-Anschluss über zwei M12-Buchsen (D-kodiert).

---

### Patch-Kabel

#### Patch-Kabel - FL CAT5 PATCH 0,3 - 2832250



Patch-Kabel, CAT5, vorkonfektioniert, 0,3 m

---

#### Patch-Kabel - FL CAT5 PATCH 0,5 - 2832263



Patch-Kabel, CAT5, vorkonfektioniert, 0,5 m

## Patch-Panel - PP-RJ-SCC - 2703018

### Zubehör

Patch-Kabel - FL CAT5 PATCH 1,0 - 2832276



Patch-Kabel, CAT5, vorkonfektioniert, 1 m

---

Patch-Kabel - FL CAT5 PATCH 1,5 - 2832221



Patch-Kabel, CAT5, vorkonfektioniert, 1,5 m

---

Patch-Kabel - FL CAT5 PATCH 2,0 - 2832289



Patch-Kabel, CAT5, vorkonfektioniert, 2 m

---

Patch-Kabel - FL CAT5 PATCH 3,0 - 2832292



Patch-Kabel, CAT5, vorkonfektioniert, 3 m

---

Patch-Kabel - FL CAT6 PATCH 0,3 - 2891181



Patch-Kabel, CAT6, vorkonfektioniert, 0,3 m

---

## Patch-Panel - PP-RJ-SCC - 2703018

### Zubehör

Patch-Kabel - FL CAT6 PATCH 0,5 - 2891288



Patch-Kabel, CAT6, vorkonfektioniert, 0,5 m

---

Patch-Kabel - FL CAT6 PATCH 1,0 - 2891385



Patch-Kabel, CAT6, vorkonfektioniert, 1,0 m

---

Patch-Kabel - FL CAT6 PATCH 1,5 - 2891482



Patch-Kabel, CAT6, vorkonfektioniert, 1,5 m

---

Patch-Kabel - FL CAT6 PATCH 2,0 - 2891589



Patch-Kabel, CAT6, vorkonfektioniert, 2,0 m

---

Patch-Kabel - FL CAT6 PATCH 3,0 - 2891686



Patch-Kabel, CAT6, vorkonfektioniert, 3,0 m

---

## Patch-Panel - PP-RJ-SCC - 2703018

### Zubehör

Patch-Kabel - FL CAT6 PATCH 5,0 - 2891783



Patch-Kabel, CAT6, vorkonfektioniert, 5,0 m

---

Patch-Kabel - FL CAT6 PATCH 7,5 - 2891880



Patch-Kabel, CAT6, vorkonfektioniert, 7,5 m

---

Patch-Kabel - FL CAT6 PATCH 10 - 2891877



Patch-Kabel, CAT6, vorkonfektioniert, 10 m

---

Patch-Kabel - FL CAT6 PATCH 12,5 - 2891369



Patch-Kabel, CAT6, vorkonfektioniert, 12,5 m

---

Patch-Kabel - FL CAT6 PATCH 15,0 - 2891372



Patch-Kabel, CAT6, vorkonfektioniert, 15,0 m

---



## Patch-Panel - PP-RJ-SCC - 2703018

### Zubehör

Patch-Kabel - FL CAT6 PATCH 20,0 - 2891576



Patch-Kabel, CAT6, vorkonfektioniert, 20,0 m

---

### Patch-Panel

Patch-Panel - PP-RJ-RJ-F - 2703020



Patch-Panel, zwei RJ45-Buchsen, 10/100/1000 MBit/s, Tragschienenmontage, IP20, Schirmstromüberwachung, Überspannungsschutz

---

Patch-Panel - PP-RJ-SC-F - 2703021



Patch-Panel, RJ45-Buchse auf Schraubklemmen, 10/100/1000 MBit/s, Tragschienenmontage, IP20, Schirmkontaktierung mit Zugentlastung, Schirmstromüberwachung, Überspannungsschutz

---

Patch-Panel - PP-RJ-SCC-F - 2703022



Patch-Panel, RJ45-Buchse auf Push-in-Klemmen, 10/100/1000 MBit/s, Tragschienenmontage, IP20, Schirmkontaktierung mit Zugentlastung, Schirmstromüberwachung, Überspannungsschutz

---

Patch-Panel - PP-RJ-IDC-F - 2703023



Patch-Panel, RJ45-Buchse auf IDC-Klemmen, 10/100/1000 MBit/s, Tragschienenmontage, IP20, Schirmkontaktierung mit Zugentlastung, Schirmstromüberwachung, Überspannungsschutz

---

### Schraubwerkzeug

## Patch-Panel - PP-RJ-SCC - 2703018

### Zubehör

Schraubendreher - SZF 0-0,4X2,5 - 1204504



Betätigungswerkzeug, für ST-Klemmen, auch als Schlitzschraubendreher geeignet, Größe: 0,4 x 2,5 x 75 mm, 2-Komponentengriff, mit Abrollschutz

---

Schraubendreher - SZF 0-0,4X2,5 - 1204504



Betätigungswerkzeug, für ST-Klemmen, auch als Schlitzschraubendreher geeignet, Größe: 0,4 x 2,5 x 75 mm, 2-Komponentengriff, mit Abrollschutz

---

Konfektionierungswerkzeug - FL CRIMPTOOL - 2744869



Crimpzange, zur Montage der RJ45-Stecker FL PLUG RJ45... , für die Konfektion vor Ort

---

Abisolierwerkzeug - VS-CABLE-STRIP-VARIO - 1657407



Stripping-Tool, zum mehrstufigen Absetzen von geschirmten Leitungen

---

### Optionales Zubehör

Patch-Panel - FL-PP-RJ45-SC - 2901643



Patch-Panel, eine RJ45-Buchse auf 8 Schraubanschlussklemmen (1:1 Belegung), CAT5e, 10/100/1000 MBit/s, Tragschienenmontage, IP20, Schirmkontaktierung zur Tragschiene über Jumper wählbar

---

## Patch-Panel - PP-RJ-SCC - 2703018

### Zubehör

Patch-Panel - FL-PP-RJ45-LSA - 2901645



Patch-Panel, eine RJ45-Buchse auf 8 LSA-Anschlussklemmen (1:1 Belegung), CAT5e, 10/100/1000 MBit/s, Tragschienenmontage, IP20, Schirmkontaktierung zur Tragschiene über Jumper wählbar

---

Patch-Panel - FL-PP-RJ45/RJ45 - 2901646



Patch-Panel, zwei RJ45-Buchsen (1:1 Belegung), CAT5e, 10/100/1000 MBit/s, Tragschienenmontage, IP20, Schirmkontaktierung zur Tragschiene über Jumper wählbar

---

---