

## Leitungsverbinder - QPD C 3PE1,5 2X4-9 BK - 1414696

Bitte beachten Sie, dass die hier angegebenen Daten dem Online-Katalog entnommen sind. Die vollständigen Informationen und Daten entnehmen Sie bitte der Anwenderdokumentation. Es gelten die Allgemeinen Nutzungsbedingungen für Internet-Downloads.  
(<http://phoenixcontact.de/download>)




Leitungsverbinder, QUICKON-Anschluss, Polzahl: 3+PE, 0,5 mm<sup>2</sup> ... 1,5 mm<sup>2</sup>, 690 V, 17,5 A, schwarz, mit zwei QUICKON-Muttern, Kabeldurchmesserbereich: 5 mm ... 9,5 mm, QUICKON-Schnellanschluss

### Ihre Vorteile

- ✓ Innovativ und zeitsparend - QUICKON-Schnellanschluss für bis zu 80 % Zeitersparnis beim Anschließen vor Ort
- ✓ Komfortabel: einfache und schnelle Konfektionierung ohne Spezialwerkzeug
- ✓ Überaus robust: Gehäuse in den Schutzarten IP68/IP69K und IK07 für einen weiten Einsatzbereich
- ✓ Sicherer Anschluss durch Polarisation gegen Fehlstecken und Fingerberührschutz nach DIN EN 0105
- ✓ Einfach und sicher - mit dem Leitungsverbinder können Leitungen schnell repariert oder verlängert werden, in Kombination mit dem Steckverbinder auch als Kupplungsverbindung

### Kaufmännische Daten

|  |   |
|--|---|
| Verpackungseinheit                       | 1 STK   |
| GTIN                                     | <br>4 055626 031484 |
| GTIN                                     | 4055626031484   |
| Gewicht pro Stück (exklusive Verpackung) | 45,300 g  |
| Gewicht pro Stück (inklusive Verpackung) | 49,600 g  |
| Zolltarifnummer                          | 85366990  |
| Herkunftsland                            | Polen   |
| Verkaufsschlüssel                        | D1 - Steckverbinder   |

### Technische Daten

#### Allgemein

|                  |                     |
|------------------|---------------------|
| Bauform          | QPD 4x1,5           |
| Farbe            | schwarz             |
| Verriegelungsart | Schraubverriegelung |
| Anschlusstechnik | QUICKON-Anschluss   |
| Anschlussart     | IDC-Anschluss       |
| Polzahl          | 4                   |

# Leitungsverbinder - QPD C 3PE1,5 2X4-9 BK - 1414696

## Technische Daten

### Allgemein

|                                 |                     |
|---------------------------------|---------------------|
| Hinweis Polzahl                 | 3+PE                |
| Anzugsdrehmoment-Überwurfmutter | 8 Nm                |
| Anzugsdrehmoment-Kontermutter   | 5 Nm                |
| Leiterquerschnitt flexibel min. | 0,5 mm <sup>2</sup> |
| Leiterquerschnitt flexibel max. | 1,5 mm <sup>2</sup> |
| Leiterquerschnitt starr min     | 0,5 mm <sup>2</sup> |
| Leiterquerschnitt starr max     | 1,5 mm <sup>2</sup> |
| Leiterquerschnitt AWG min       | 20                  |
| Leiterquerschnitt AWG max       | 16                  |

### Leitung

|   |  |
|---|--|
| Litzenaufbau nach VDE 0295 / kleinster Drahtdurchmesser | VDE 0295 Klasse 1 bis 6 / min. 0,15 mm |
| Aderisolationmaterial                                   | PVC / PE / TPE / Gummi                 |
| Aderdurchmesser inkl. Isolation                         | 1,6 mm ... 3 mm                        |
| Leitungsaußendurchmesser                                | 5 mm ... 9,5 mm                        |
| Polkennzeichnung  | 1, 2, 3, PE                            |

### Umgebungsbedingungen

|  |                   |
|--|-------------------|
| Schutzart                                | IP66              |
|  | IP68 (2 m / 24 h) |
|  | IP69K             |
| Umgebungstemperatur (Betrieb)            | -40 °C ... 100 °C |
| Umgebungstemperatur (Lagerung/Transport) | -40 °C ... 100 °C |
| Temperatur bei Leitungsanschluss         | -5 °C ... 50 °C   |

### Elektrische Kennwerte

|                                |        |
|--------------------------------|--------|
| Nennstrom I <sub>N</sub>       | 17,5 A |
| Bemessungsstrom                | 17,5 A |
| Bemessungsspannung (III/3)     | 690 V  |
| Bemessungsspannung (III/2)     | 1000 V |
| Bemessungsspannung (II/2)      | 1000 V |
| Bemessungsstoßspannung (III/3) | 6 kV   |
| Bemessungsstoßspannung (III/2) | 8 kV   |
| Bemessungsstoßspannung (II/2)  | 8 kV   |

### Mechanische Kennwerte

|                                       |                                    |
|---------------------------------------|------------------------------------|
| Anschlusshäufigkeit QUICKON-Anschluss | max. 10                            |
| Steckzyklen                           | >= 50 (QUICKON-Anschlüsse max. 10) |
| Kategorie der Schlägeinwirkung        | IK07                               |

### Materialangaben

|                            |            |
|----------------------------|------------|
| Material Kontakt           | Cu         |
| Material Kontaktoberfläche | versilbert |

# Leitungsverbinder - QPD C 3PE1,5 2X4-9 BK - 1414696

## Technische Daten

### Materialangaben

|                                |     |
|--------------------------------|-----|
| Material Kontaktträger         | PA  |
| Isolierstoff                   | PA  |
| Brennbarkeitsklasse nach UL 94 | V0  |
| Überspannungskategorie         | III |
| Verschmutzungsgrad             | 3   |

### Normen und Bestimmungen

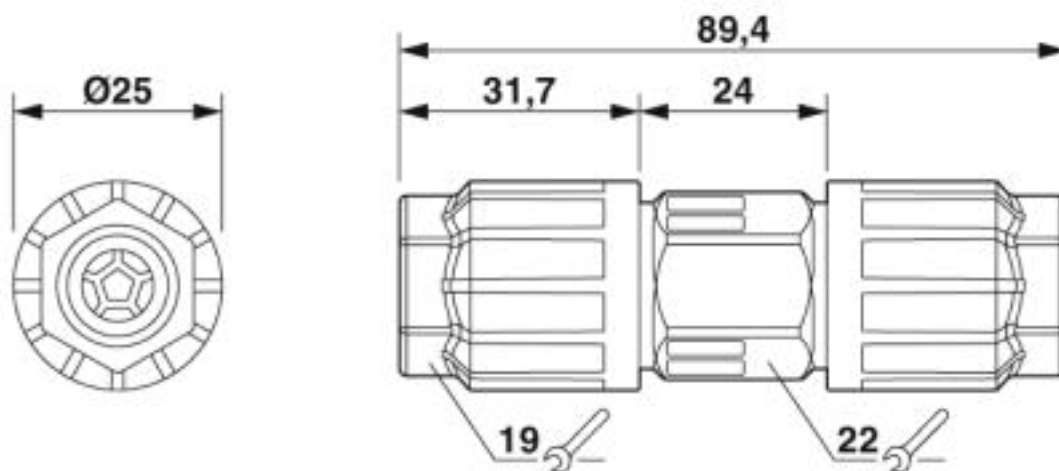
|                                |    |
|--------------------------------|----|
| Halogenfreiheit                | ja |
| Brennbarkeitsklasse nach UL 94 | V0 |

### Environmental Product Compliance

|            |  |
|------------|--|
| China RoHS | Zeitraum für bestimmungsgemäße Verwendung: unbegrenzt = EFUP-e |
|            | Keine Gefahrstoffe über den Grenzwerten                        |

## Zeichnungen

Maßzeichnung



Maßbild

## Klassifikationen

eCl@ss

|            |          |
|------------|----------|
| eCl@ss 5.1 | 27261200 |
| eCl@ss 6.0 | 27261200 |
| eCl@ss 7.0 | 27440605 |
| eCl@ss 8.0 | 27440605 |
| eCl@ss 9.0 | 27440605 |

# Leitungsverbinder - QPD C 3PE1,5 2X4-9 BK - 1414696

## Klassifikationen

### ETIM

|          |          |
|----------|----------|
| ETIM 5.0 | EC002560 |
| ETIM 6.0 | EC002560 |
| ETIM 7.0 | EC002560 |

### UNSPSC

|             |          |
|-------------|----------|
| UNSPSC 13.2 | 39121402 |
| UNSPSC 18.0 | 39121402 |
| UNSPSC 19.0 | 39121402 |
| UNSPSC 20.0 | 39121402 |
| UNSPSC 21.0 | 39121402 |

## Approbationen

### Approbationen

---

Approbationen

IECEE CB Scheme / VDE Zeichengenehmigung / EAC / DNV GL / UL Listed / cUL Listed / EAC / cULus Listed

---

### Ex Approbationen

---

### Approbationsdetails

|                 |  |   |           |
|-----------------|--|---|-----------|
| IECEE CB Scheme |  | <a href="http://www.iecee.org/">http://www.iecee.org/</a> | DE1-61559 |
|-----------------|--|---|-----------|

|                            |         |   |          |
|----------------------------|---------|---|----------|
| VDE Zeichengenehmigung     |         | <a href="http://www2.vde.com/de/Institut/Online-Service/VDE-gepruefteProdukte/Seiten/Online-Suche.aspx">http://www2.vde.com/de/Institut/Online-Service/VDE-gepruefteProdukte/Seiten/Online-Suche.aspx</a> | 40029149 |
| Nennspannung UN            | 690 V   |   |          |
| Nennstrom IN               | 17,5 A  |   |          |
| mm <sup>2</sup> /AWG/kcmil | 0.5-1.5 |   |          |

|     |  |                          |
|-----|--|--------------------------|
| EAC |  | RU C-<br>DE.AI30.B.01102 |
|-----|--|--------------------------|

# Leitungsverbinder - QPD C 3PE1,5 2X4-9 BK - 1414696

## Approbationen

|        |  |   |            |
|--------|--|---|------------|
| DNV GL |  | <a href="https://approvalfinder.dnvgl.com/">https://approvalfinder.dnvgl.com/</a> | TAE00003J5 |
|--------|--|---|------------|

|           |  |   |         |
|-----------|--|---|---------|
| UL Listed |  | <a href="http://database.ul.com/cgi-bin/XYV/template/LISEXT/1FRAME/index.htm">http://database.ul.com/cgi-bin/XYV/template/LISEXT/1FRAME/index.htm</a> | E468743 |
|-----------|--|---|---------|

|            |  |   |         |
|------------|--|---|---------|
| cUL Listed |  | <a href="http://database.ul.com/cgi-bin/XYV/template/LISEXT/1FRAME/index.htm">http://database.ul.com/cgi-bin/XYV/template/LISEXT/1FRAME/index.htm</a> | E468743 |
|------------|--|---|---------|

|     |  |  |                          |
|-----|--|--|--------------------------|
| EAC |  |  | RU C-<br>DE.BL08.B.00511 |
|-----|--|--|--------------------------|

|              |  |  |  |
|--------------|--|--|--|
| cULus Listed |  |  |  |
|--------------|--|--|--|

## Zubehör

### Zubehör

#### Kodierelement

Kodierprofil - CP-QPD 3/4X1,5 - 1414729



Kodierprofil rot, zum Einschieben in den QUICKON-Dom und Steckverbinder, positionierbar in 90°-Schritten.

## Verschlussstopfen

Verschlussstopfen - SEALING PLUG 7X16 RD - 1400255



Verschlussstopfen, Material: PA, Farbe: rot

