

## Crimpkontakt - SF-7PP2000 - 1605634

Bitte beachten Sie, dass die hier angegebenen Daten dem Online-Katalog entnommen sind. Die vollständigen Informationen und Daten entnehmen Sie bitte der Anwenderdokumentation. Es gelten die Allgemeinen Nutzungsbedingungen für Internet-Downloads.  
(<http://phoenixcontact.de/download>)



Crimpkontakt, gedreht, Einzelkontakt, Kontaktdurchmesser: 2 mm, Crimpbereich: 0,25 mm<sup>2</sup> ... 1 mm<sup>2</sup>

Abbildung kann je nach Anschlussbereich abweichen

### Ihre Vorteile

- Crimpanschluss: vibrations- und temperaturfeste Konfektionierung
- Hohe Zugfestigkeit des Anschlusses
- Geringe Übergangswiderstände
- Leichte Fertigungsüberwachung

### Kaufmännische Daten

Verpackungseinheit	50 STK
GTIN	 4 046356 182256
GTIN	4046356182256
Gewicht pro Stück (exklusive Verpackung)	0,757 g
Gewicht pro Stück (inklusive Verpackung)	0,827 g
Zolltarifnummer	85389099
Herkunftsland	Deutschland
Verkaufsschlüssel	D1 - Steckverbinder
Hinweis	Auftragsgebundene Fertigung (keine Rücknahme)

### Technische Daten

#### Allgemein

Kontaktausführung	gedreht
K Kontaktdurchmesser	2 mm
Kontaktart	Stift
Anschlussart	Crimpanschluss
Steckzyklen mechanisch	100

# Crimpkontakt - SF-7PP2000 - 1605634

## Technische Daten

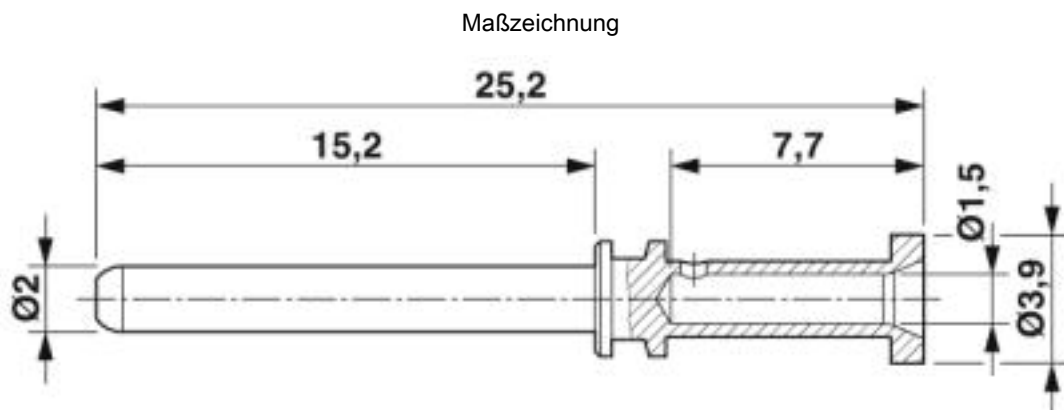
### Allgemein

Litzenquerschnitt min.	0,25 mm <sup>2</sup>
Litzenquerschnitt max.	1 mm <sup>2</sup>
Kontaktmaterial	CuZn
Kontaktfläche	Vernickelt (Ni), mit Goldauflage (Au)

### Environmental Product Compliance

REACH SVHC	Lead 7439-92-1
China RoHS	Zeitraum für bestimmungsgemäße Verwendung (EFUP): 50 Jahre
	Informationen über gefährliche Substanzen finden Sie in der Herstellererklärung unter dem Reiter "Downloads"

## Zeichnungen



## Klassifikationen

### eCl@ss

eCl@ss 10.0.1	27371392
eCl@ss 4.0	27260700
eCl@ss 4.1	27260700
eCl@ss 5.0	27260700
eCl@ss 5.1	27261200
eCl@ss 6.0	27261200
eCl@ss 7.0	27440204
eCl@ss 8.0	27379201
eCl@ss 9.0	27379201

### ETIM

ETIM 3.0	EC001121
ETIM 4.0	EC000796
ETIM 5.0	EC002498
ETIM 6.0	EC000796

# Crimpkontakt - SF-7PP2000 - 1605634

## Klassifikationen

### ETIM

ETIM 7.0	EC000796
----------	----------

### UNSPSC

UNSPSC 6.01	43172015
UNSPSC 7.0901	43201404
UNSPSC 11	43172015
UNSPSC 12.01	43201404
UNSPSC 13.2	39121522
UNSPSC 18.0	39121421
UNSPSC 19.0	39121421
UNSPSC 20.0	39121421
UNSPSC 21.0	39121421

## Approbationen

### Approbationen

---

Approbationen

EAC

---

Ex Approbationen

---

### Approbationsdetails

EAC		B.01742
-----	--	---------

## Zubehör

### Zubehör

#### Crimpwerkzeug

Crimpzange mit Digitalanzeige - SF-Z0025 - 1607452



Crimpzange für gedrehte Crimpkontakte Ø 1 mm / Ø 1,6 mm / Ø 2 mm / Ø 3,6 mm, Litzenquerschnitt 0,08 mm<sup>2</sup> ... 6 mm<sup>2</sup>

## Crimpkontakt - SF-7PP2000 - 1605634

### Zubehör

Crimpwerkzeug, pneumatisch - SF-Z0043 - 1614571



Crimpwerkzeug, pneumatisch