

## Crimpkontakt - CK4,0-ED-10,00ST AG - 1586198

Bitte beachten Sie, dass die hier angegebenen Daten dem Online-Katalog entnommen sind. Die vollständigen Informationen und Daten entnehmen Sie bitte der Anwenderdokumentation. Es gelten die Allgemeinen Nutzungsbedingungen für Internet-Downloads.  
(<http://phoenixcontact.de/download>)




Gedrehter 4,0er Crimpkontakt, Stift-Einzelkontakt, Aderquerschnitt 10 mm<sup>2</sup>, versilbert



COMPLIANT

### Kaufmännische Daten

Verpackungseinheit	25 STK
Mindestbestellmenge	25 STK
GTIN	 4 046356 360234
GTIN	4046356360234
Gewicht pro Stück (exklusive Verpackung)	3,110 g
Gewicht pro Stück (inklusive Verpackung)	3,215 g
Zolltarifnummer	85369010
Herkunftsland	China
Verkaufsschlüssel	D1 - Steckverbinder

### Technische Daten

#### Umgebungsbedingungen

Umgebungstemperatur (Betrieb)	-40 °C ... 125 °C
-------------------------------	-------------------

#### Mechanische Kennwerte

Anschlussquerschnitt	10 mm <sup>2</sup> ... 10 mm <sup>2</sup>
Anschlussquerschnitt AWG	8
Abisolierlänge der Einzelader	18 mm (für Ader-Ø ≥ 6,4 mm)
	15 mm (für Ader-Ø ≥ 4,3 mm)
Kontaktdurchmesser	4 mm
Steckzyklen	≥ 500

#### Allgemein

Hinweis	für HC-M-02-Module
Ausführung	Stift-Einzelkontakt

# Crimpkontakt - CK4,0-ED-10,00ST AG - 1586198

## Technische Daten

### Allgemein

Serie	HC-M-03
Anschlusstechnik	Crimpschluss
Kontakttyp	gedreht

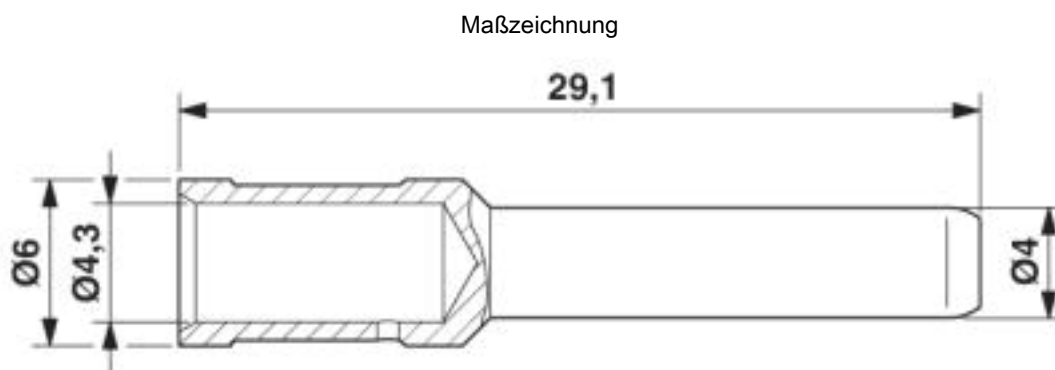
### Materialangaben

Material Kontakt	Kupferlegierung
Material Kontaktoberfläche	versilbert

### Environmental Product Compliance

REACH SVHC	Lead 7439-92-1
China RoHS	Zeitraum für bestimmungsgemäße Verwendung (EFUP): 50 Jahre
	Informationen über gefährliche Substanzen finden Sie in der Herstellererklärung unter dem Reiter "Downloads"

## Zeichnungen



## Klassifikationen

### eCl@ss

eCl@ss 4.0	27140800
eCl@ss 4.1	27140800
eCl@ss 5.0	27143400
eCl@ss 5.1	27261200
eCl@ss 6.0	27261200
eCl@ss 7.0	27440204
eCl@ss 8.0	27440204
eCl@ss 9.0	27440204

### ETIM

ETIM 3.0	EC001032
ETIM 4.0	EC001134
ETIM 5.0	EC000796

# Crimpkontakt - CK4,0-ED-10,00ST AG - 1586198

## Klassifikationen

### ETIM

ETIM 6.0	EC000796
ETIM 7.0	EC000796

### UNSPSC

UNSPSC 6.01	30211923
UNSPSC 7.0901	39121522
UNSPSC 11	39121522
UNSPSC 12.01	39121522
UNSPSC 13.2	39121522
UNSPSC 18.0	39121522
UNSPSC 19.0	39121522
UNSPSC 20.0	39121522
UNSPSC 21.0	39121522

## Zubehör

### Zubehör

#### Crimpwerkzeug

Presszange - CRIMPFOX-TC 10 - 1212114



Presszange, für gedrehte Kontakte mit Stiftdurchmesser 4,0 mm, zwei gekennzeichnete Gesenkstationen, Zwangssperre entriegelbar, seitliche Einführung, inkl. Positionierhilfe

Presszange - CRIMPFOX-M - 1212072



Grundzange, zur Aufnahme von Gesenken für verschiedenste Kontaktarten

#### Universalwerkzeug

Entriegelungswerkzeug - UNIFOX RT-CK 4.0 - 1072064



Entriegelungswerkzeug, für gedrehte CK-4,0-... Kontakte

## Crimpkontakt - CK4,0-ED-10,00ST AG - 1586198

Zubehör

Optionales Zubehör

Crimpkontakt - CK4,0-ED-10,00BU AG - 1586183



Gedrehter 4,0 er Crimpkontakt, Buchsent-Einzelkontakt, Aderquerschnitt 10 mm<sup>2</sup>, versilbert