

Anbaurahmen-Set - CUC-V06-F1PGY-UBB/UBAB - 1411905

Bitte beachten Sie, dass die hier angegebenen Daten dem Online-Katalog entnommen sind. Die vollständigen Informationen und Daten entnehmen Sie bitte der Anwenderdokumentation. Es gelten die Allgemeinen Nutzungsbedingungen für Internet-Downloads.
(<http://phoenixcontact.de/download>)



USB-Buchseneinsatz, 4-polig, Buchse USB Typ A auf Buchse USB Typ B, Buchse Typ B Richtung Anbaurahmenseite, für das Freenet-System im Anbaurahmen, Terminaloutlet IP20, 19" Patch-Panel und Service-Interface



Kaufmännische Daten

Verpackungseinheit	5 STK
Mindestbestellmenge	5 STK
GTIN	 4 046356 945004
GTIN	4046356945004
Gewicht pro Stück (exklusive Verpackung)	14,000 g
Gewicht pro Stück (inklusive Verpackung)	33,600 g
Zolltarifnummer	85366990
Herkunftsland	Deutschland
Verkaufsschlüssel	D1 - Steckverbinder
Hinweis	Auftragsgebundene Fertigung (keine Rücknahme)

Technische Daten

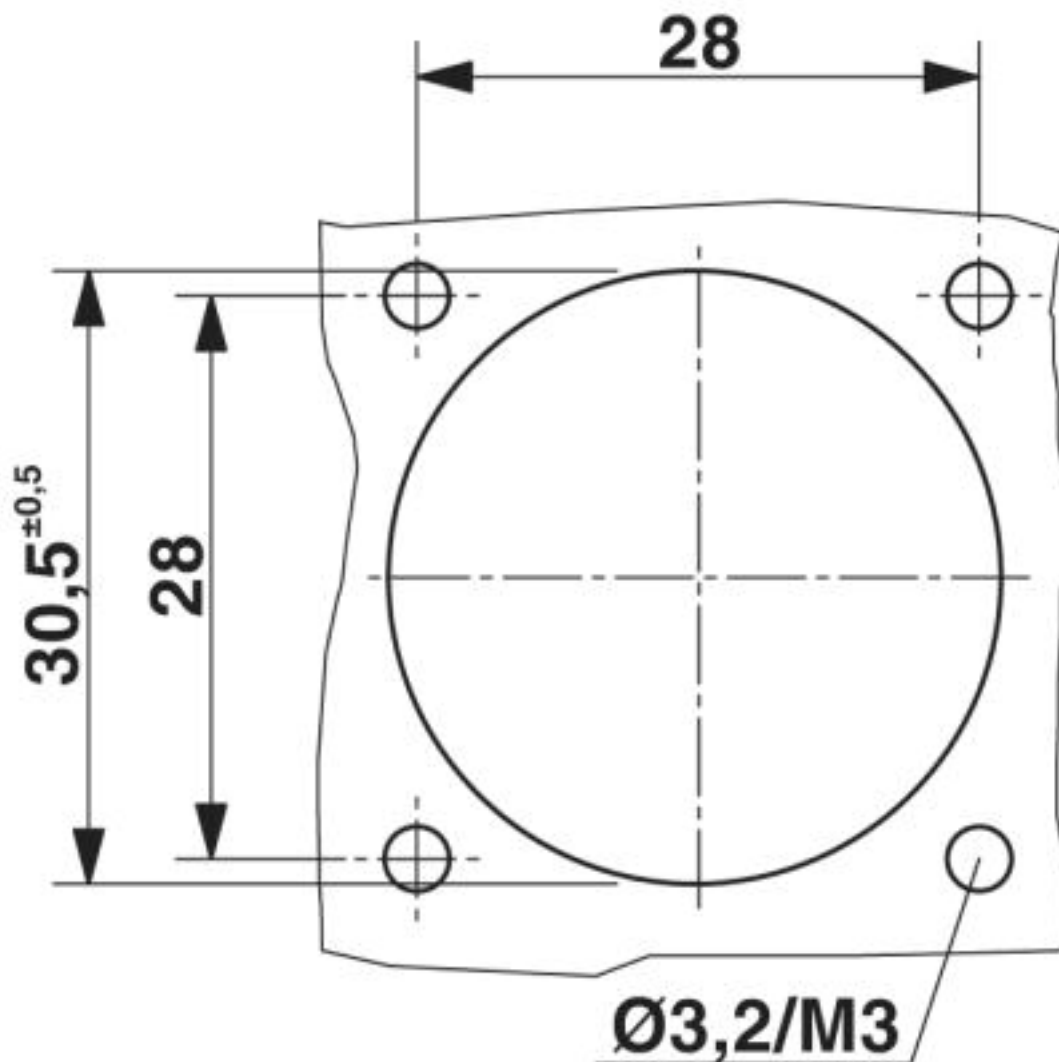
Environmental Product Compliance

China RoHS	Zeitraum für bestimmungsgemäße Verwendung: unbegrenzt = EFUP-e
	Keine Gefahrstoffe über den Grenzwerten

Zeichnungen

Anbaurahmen-Set - CUC-V06-F1PGY-UBB/UBAB - 1411905

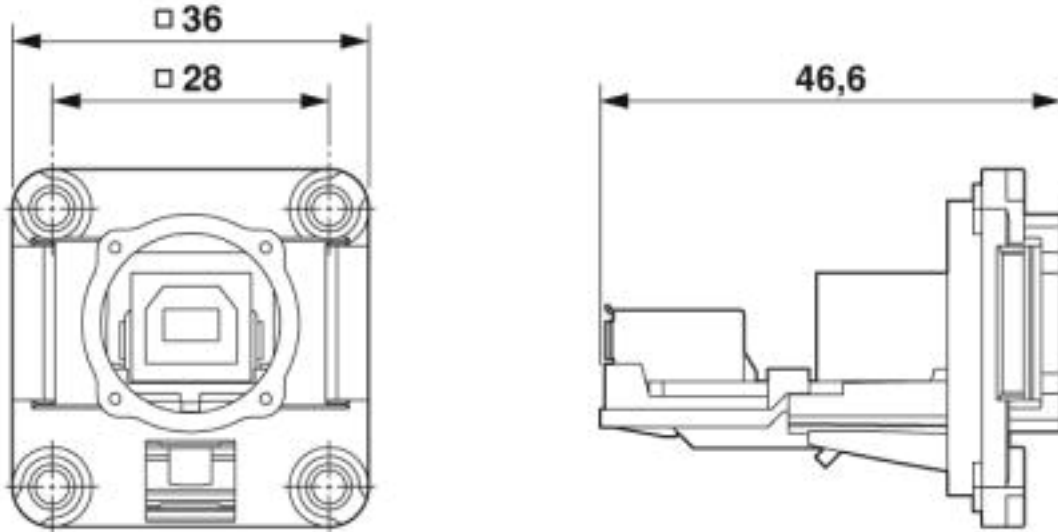
Maßzeichnung



Montageausschnitt

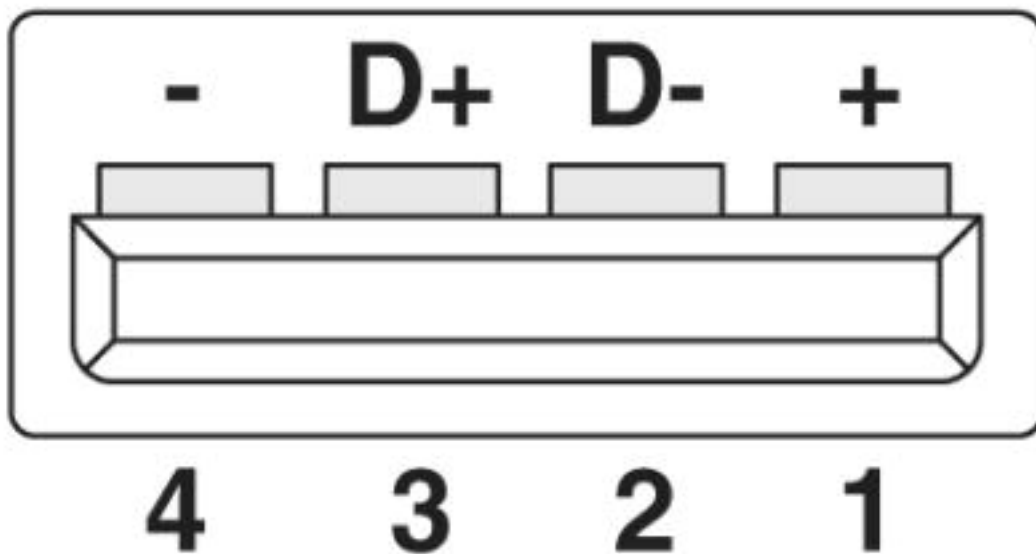
Anbaurahmen-Set - CUC-V06-F1PGY-UBB/UBAB - 1411905

Maßzeichnung



Maßzeichnung

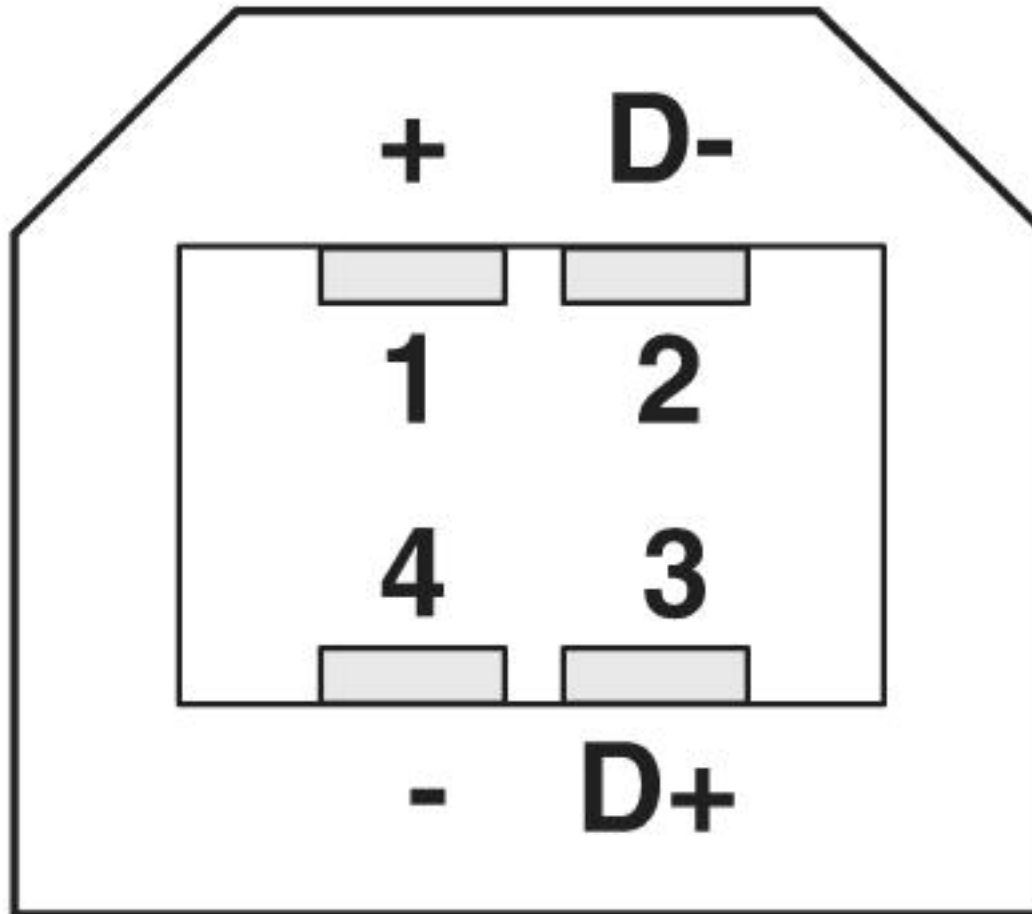
Schemazeichnung



Polbild Buchse USB, Typ A

Anbaurahmen-Set - CUC-V06-F1PGY-UBB/UBAB - 1411905

Schemazeichnung



Polbild Buchse USB, Typ B

Klassifikationen

eCl@ss

eCl@ss 10.0.1	27440390
eCl@ss 5.0	24210100
eCl@ss 5.1	24210100
eCl@ss 6.0	19150700
eCl@ss 7.0	27440390
eCl@ss 8.0	27440390
eCl@ss 9.0	27440390

ETIM

ETIM 4.0	EC001121
ETIM 5.0	EC001121
ETIM 6.0	EC001121

Anbaurahmen-Set - CUC-V06-F1PGY-UBB/UBAB - 1411905

Klassifikationen

ETIM

ETIM 7.0	EC001121
----------	----------

UNSPSC

UNSPSC 13.2	39121409
UNSPSC 18.0	39121409
UNSPSC 19.0	39121409
UNSPSC 20.0	39121409
UNSPSC 21.0	39121409

Approbationen


Approbationen

Approbationen

EAC

Ex Approbationen

Approbationsdetails

EAC		B.01742
-----	---	---------
