

D-SUB-Crimpkontakt - CUC-DSC-C1BAU-S/DSC24 - 1418786

Bitte beachten Sie, dass die hier angegebenen Daten dem Online-Katalog entnommen sind. Die vollständigen Informationen und Daten entnehmen Sie bitte der Anwenderdokumentation. Es gelten die Allgemeinen Nutzungsbedingungen für Internet-Downloads.
(<http://phoenixcontact.de/download>)



D-SUB-Crimpkontakt, Anschlussart: Crimpanschluss, Anschlussquerschnitt: AWG 24- 20

Artikelbeschreibung


Standardkontakt für D-SUB-Kontakteinsätze

Ihre Vorteile

- Diverse Anschlussarten für jede Applikation
- Hohe Güteklasse
- Gedrehter Kontakt



Kaufmännische Daten

Verpackungseinheit	100 STK
Mindestbestellmenge	100 STK
GTIN	 4 055626 150734
GTIN	4055626150734
Gewicht pro Stück (exklusive Verpackung)	0,161 g
Gewicht pro Stück (inklusive Verpackung)	0,164 g
Zolltarifnummer	85366990
Herkunftsland	Schweiz
Verkaufsschlüssel	D1 - Steckverbinder

Technische Daten

Mechanische Kennwerte

Anschlussart	Crimpanschluss
AWG flexibel mehrdrähtig min	24
AWG flexibel mehrdrähtig max	20
Bemessungsstrom	5 A

Umgebungsbedingungen

D-SUB-Crimpkontakt - CUC-DSC-C1BAU-S/DSC24 - 1418786

Technische Daten

Umgebungsbedingungen

Umgebungstemperatur (Betrieb)	-55 °C ... 130 °C
-------------------------------	-------------------

Materialangaben

Material Kontaktoberfläche	0,2 µm, Gold über Nickel
Material Kontakt	Kupferlegierung
Breite	1,68 mm
Höhe	1,68 mm
Länge	14 mm

Elektrische Kennwerte

Bemessungsstrom	5 A (bei 20 °C)
Prüfspannung	1500 V

Normen und Bestimmungen

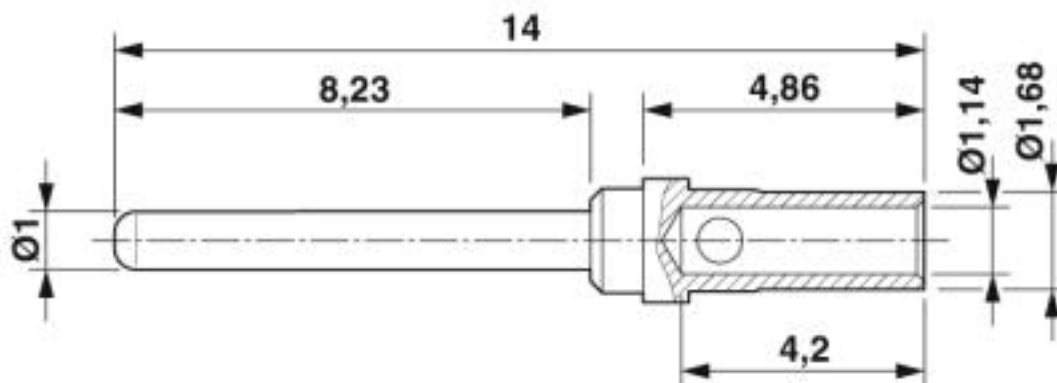
Normen/Bestimmungen	DIN 41652
---------------------	-----------

Environmental Product Compliance

China RoHS	Zeitraum für bestimmungsgemäße Verwendung: unbegrenzt = EFUP-e
	Keine Gefahrstoffe über den Grenzwerten

Zeichnungen

Maßzeichnung



D-SUB Crimpkontakt Stift

Klassifikationen

eCl@ss

eCl@ss 4.0	27260700
eCl@ss 4.1	27260700
eCl@ss 5.0	27260700
eCl@ss 5.1	27261200

D-SUB-Crimpkontakt - CUC-DSC-C1BAU-S/DSC24 - 1418786

Klassifikationen

eCl@ss

eCl@ss 6.0	27261200
eCl@ss 7.0	27440204
eCl@ss 8.0	27440204
eCl@ss 9.0	27440204

ETIM

ETIM 2.0	EC000796
ETIM 3.0	EC000796
ETIM 4.0	EC000796
ETIM 5.0	EC000796
ETIM 6.0	EC000796
ETIM 7.0	EC000796

UNSPSC

UNSPSC 6.01	30211923
UNSPSC 7.0901	39121522
UNSPSC 11	39121522
UNSPSC 12.01	39121522
UNSPSC 13.2	39121522
UNSPSC 18.0	39121522
UNSPSC 19.0	39121522
UNSPSC 20.0	39121522
UNSPSC 21.0	39121522

Approbationen

Approbationen

Approbationen

EAC

Ex Approbationen

Approbationsdetails

EAC		B.01742
-----	--	---------

D-SUB-Crimpkontakt - CUC-DSC-C1BAU-S/DSC24 - 1418786

Zubehör

Zubehör

Crimpwerkzeug

Presszange - CRIMPFOX-TC MP - 1212510



Presszange, für gedrehte Kontakte, universelle Querschnittseinstellung, bis max. 2,5 mm², Digitalanzeige mit 0,01 mm Schrittweite, Zwangssperre entriegelbar, inkl. Positionierhilfe

Stifteinsatz

D-SUB-Kontaktträger - VS-09-ST-DSUB-CD-B - 1688858



D-SUB-Kontaktträger, Shell-Größe 1, für 9 Signalkontakte, Kontaktart Stift, für Crimpkontakte, gerade, Befestigung mittels Bohrung 3 mm, für Anbaurahmen und Tüllengehäuse VS-09-...

D-SUB-Kontaktträger - VS-15-ST-DSUB-CD-OG - 1688939



D-SUB-Kontaktträger, Shell-Größe 2, für 15 Signalkontakte, Kontaktart Stift, für Crimpkontakte, gerade, Befestigung mittels Bohrung 3 mm, für Anbaurahmen und Tüllengehäuse VS-15-...

D-SUB-Kontaktträger - VS-25-ST-DSUB-CD-B - 1689954



D-SUB-Kontaktträger, Shell-Größe 3, für 25 Signalkontakte, Kontaktart Stift, für Crimpkontakte, gerade, Befestigung mittels Bohrung 3 mm, für Anbaurahmen und Tüllengehäuse VS-25-...

D-SUB-Kontaktträger - VS-09-ST-DSUB-CD-G - 1688832



D-SUB-Kontaktträger, Shell-Größe 1, für 9 Signalkontakte, Kontaktart Stift, für Crimpkontakte, gerade, Befestigung mittels Gewinde M3, für Anbaurahmen VS-09-...

D-SUB-Crimpkontakt - CUC-DSC-C1BAU-S/DSC24 - 1418786

Zubehör

D-SUB-Kontaktträger - VS-15-ST-DSUB-CD-MG - 1688913



D-SUB-Kontaktträger, Shell-Größe 2, für 15 Signalkontakte, Kontaktart Stift, für Crimpkontakte, gerade, Befestigung mittels Gewinde M3, für Anbaurahmen VS-15-...

D-SUB-Kontaktträger - VS-25-ST-DSUB-CD-G - 1689938



D-SUB-Kontaktträger, Shell-Größe 3, für 25 Signalkontakte, Kontaktart Stift, für Crimpkontakte, gerade, Befestigung mittels Gewinde M3, für Anbaurahmen VS-25-...

Werkzeug - VS-IET-DSUB-SIGNAL-STD - 1658794



Insertion/Extraction Tool, zum Ein- und Ausdrücken der D-SUB-Standard-Signalkontakte