

Steckverbinder-Set - HC-STA-B06PT-BWSC-LS-M20-ELCAL - 1416353


Bitte beachten Sie, dass die hier angegebenen Daten dem Online-Katalog entnommen sind. Die vollständigen Informationen und Daten entnehmen Sie bitte der Anwenderdokumentation. Es gelten die Allgemeinen Nutzungsbedingungen für Internet-Downloads.
(<http://phoenixcontact.de/download>)



Steckverbinder-Set, Polzahl: 6, Material: Aluminiumdruckguss, seewasserbeständig, Anschlussart: Push-in-Anschluss, Anschlussquerschnitt: AWG 26- 14, Kabelabgang: seitlich



Kaufmännische Daten

Verpackungseinheit	1 STK
GTIN	 4 055626 071244
GTIN	4055626071244
Gewicht pro Stück (exklusive Verpackung)	390,000 g
Gewicht pro Stück (inklusive Verpackung)	396,400 g
Zolltarifnummer	85366990
Herkunftsland	China
Verkaufsschlüssel	D1 - Steckverbinder

Technische Daten

Allgemein

Polzahl	6+PE
Bauform	B6
Anschlussart	Push-in-Anschluss
Kabelabgang	seitlich
Schutzart Gehäuse	IP66 (mit verriegeltem Schutzdeckel)
	IP67 (im gesteckten Zustand)
Anschlusstechnik	Push-in-Anschluss
Bemessungsspannung (III/3)	500 V
Bemessungsstoßspannung	6 kV
Bemessungsstrom	16 A
Anschlussquerschnitt	0,14 mm² ... 2,5 mm² (mit Aderendhülse)

Steckverbinder-Set - HC-STA-B06PT-BWSC-LS-M20-ELCAL - 1416353

Technische Daten

Allgemein

Anschlussquerschnitt AWG	26 ... 14
Leitungsaußendurchmesser	6 mm ... 12 mm
Umgebungstemperatur (Betrieb)	-40 °C ... 100 °C
Länge Montageausschnitt	52 mm
Breite Montageausschnitt	35 mm
Material Gehäuse	Aluminiumdruckguss, seewasserbeständig
Material Kontakträger	PC
Material Verriegelungsbügel	PA
Schutzdeckel integriert	ja

Normen und Bestimmungen

Brennbarkeitsklasse nach UL 94	V0
--------------------------------	----

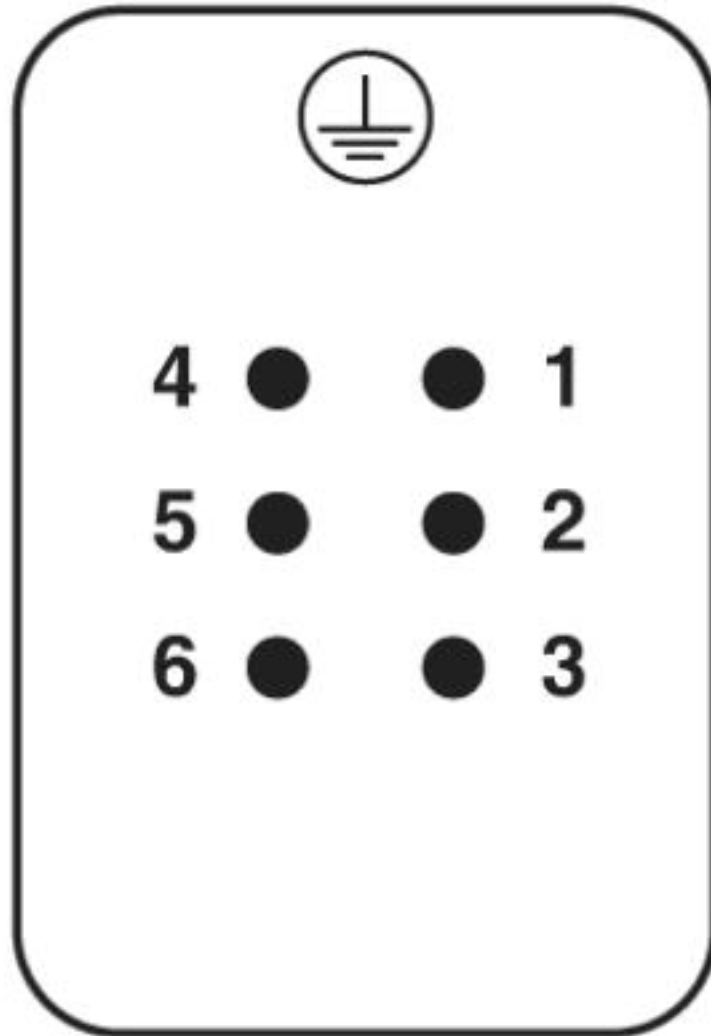
Environmental Product Compliance

REACH SVHC	Lead 7439-92-1
China RoHS	Zeitraum für bestimmungsgemäße Verwendung: unbegrenzt = EFUP-e
	Keine Gefahrstoffe über den Grenzwerten

Zeichnungen

Steckverbinder-Set - HC-STA-B06PT-BWSC-LS-M20-ELCAL - 1416353

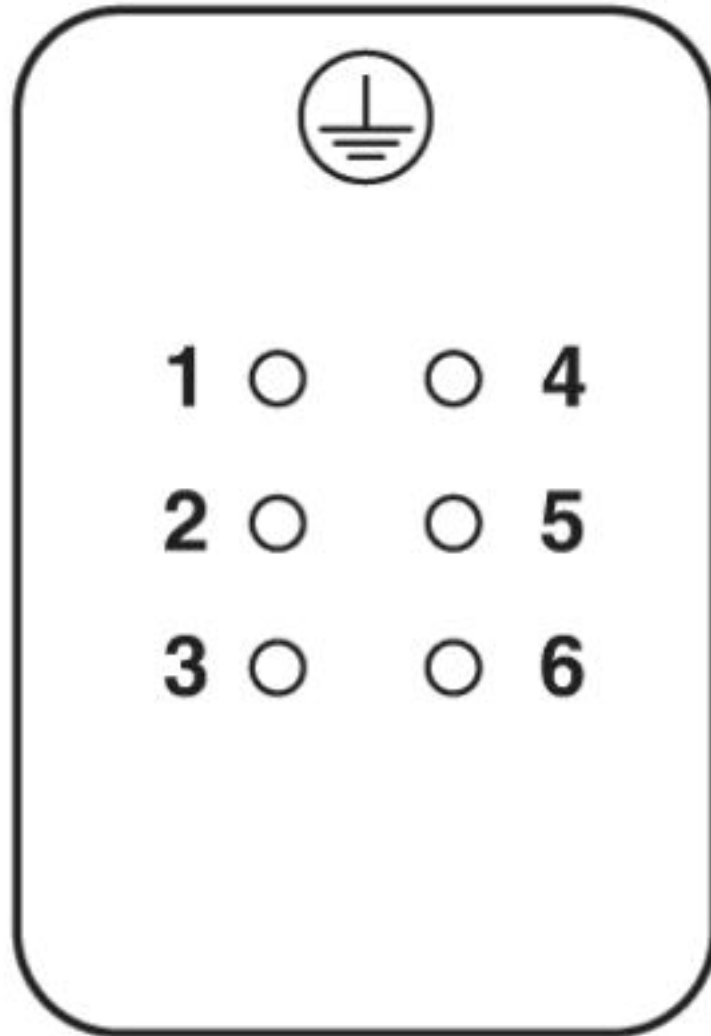
Schemazeichnung



Polbild Anschlussseite Stift

Steckverbinder-Set - HC-STA-B06PT-BWSC-LS-M20-ELCAL - 1416353

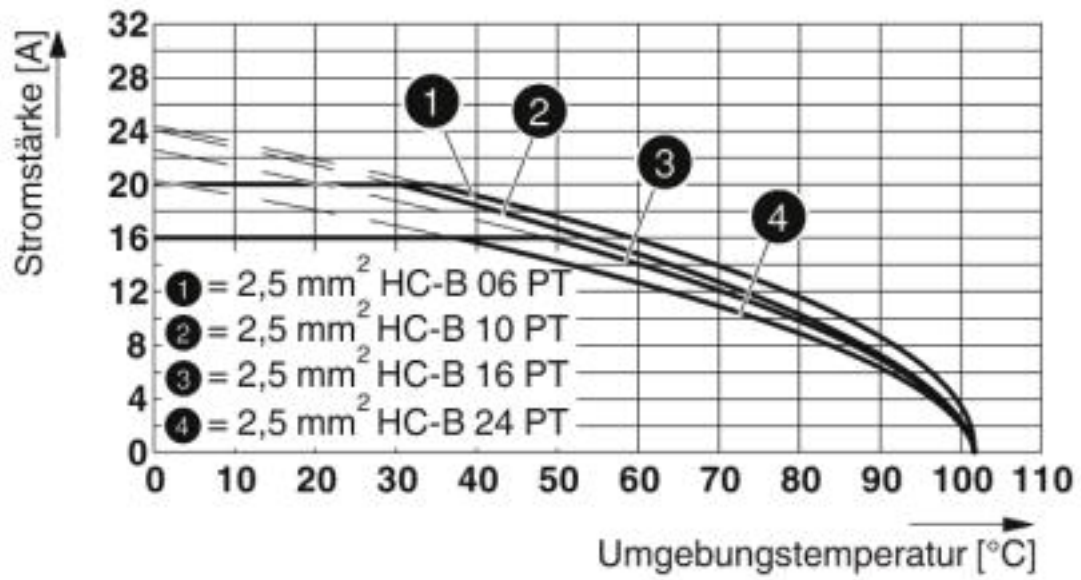
Schemazeichnung



Polbild Anschlusseite Buchse

Steckverbinder-Set - HC-STA-B06PT-BWSC-LS-M20-ELCAL - 1416353

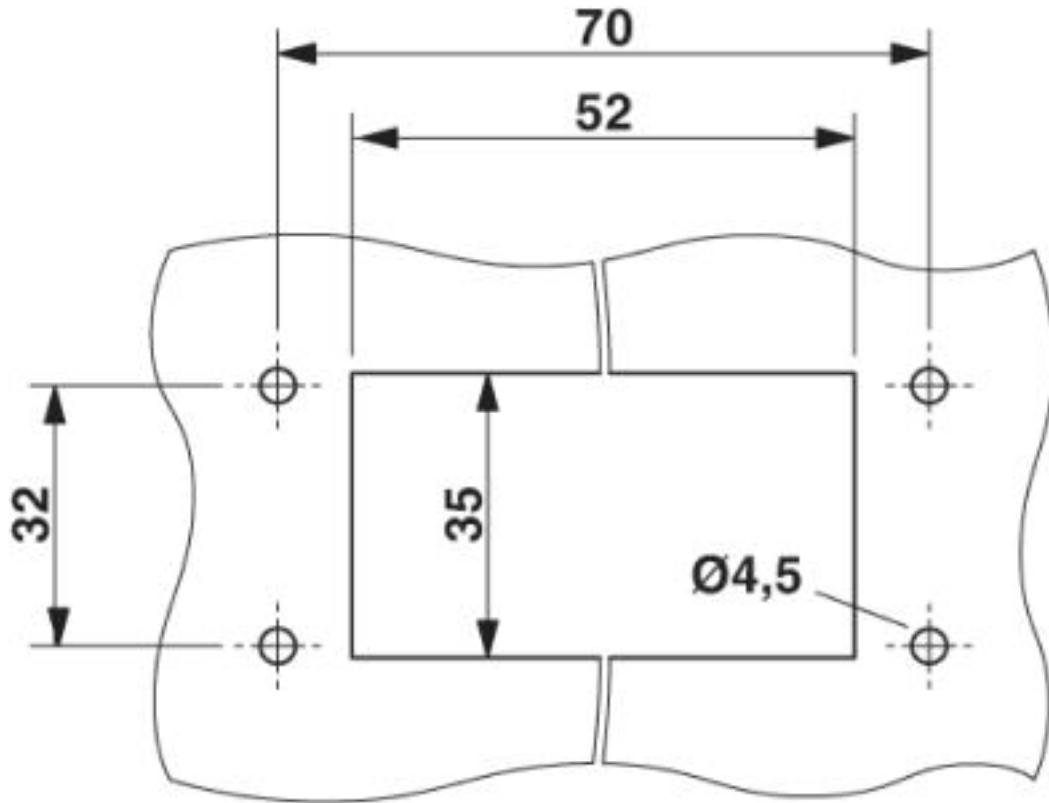
Diagramm



Derating-Diagramm

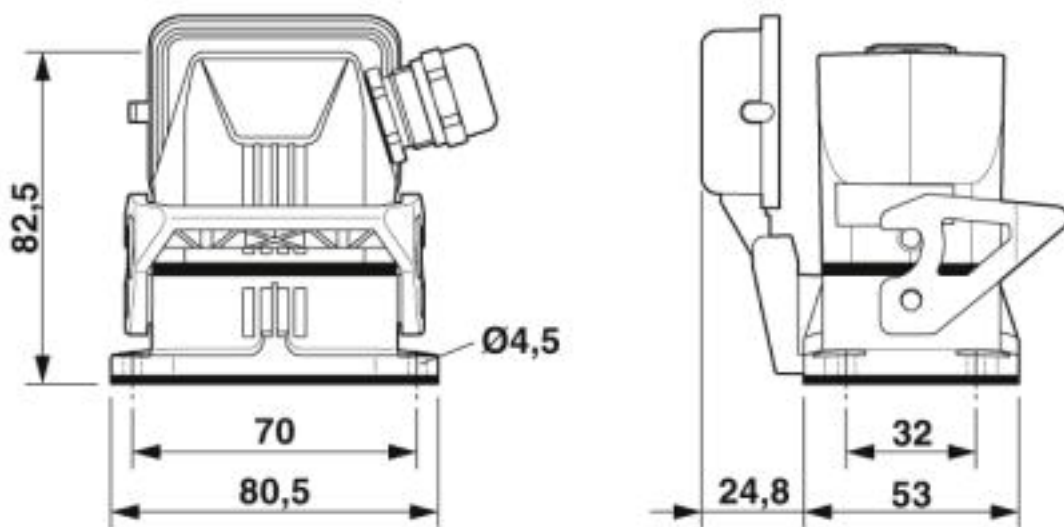
Steckverbinder-Set - HC-STA-B06PT-BWSC-LS-M20-ELCAL - 1416353

Maßzeichnung



Montageausschnitt

Maßzeichnung



Maßbild

Steckverbinder-Set - HC-STA-B06PT-BWSC-LS-M20-ELCAL - 1416353

Set-Inhalt

Kontakteinsatz - HC-B06-I-PT-F - 1407727



HEAVYCON Buchseneinsatz, Serie B6, 6 + PE polig, Push-in-Anschluss

Kontakteinsatz - HC-B06-I-PT-M - 1407728



HEAVYCON Stifteinsatz, Serie B6, 6 + PE polig, Push-in-Anschluss

Kabelverschraubung - G-INS-M20-S68N-NNES-S - 1411163



Kabelverschraubung, Material Verschraubung: Messing, vernickelt, Kabelaußendurchmesser 6 mm ... 12 mm, Schirmung: nein, Anschlussgewinde: M20 x 1,5, Farbe: silberfarben, mit O-Ring

Gehäuse - HC-STA-B06-BWSC-ELC-AL - 1411319



HEAVYCON Anbaugehäuse B6, mit Längsbügel, mit Kunststoffschutzdeckel, mit Flachdichtung, seewasserbeständiges Aluminium, leitfähige Profildichtung.

Gehäuse - HC-STA-B06-HLFS-1STM20-EL-AL - 1412570



Tüllengehäuse B6, für Längsbügel, Material: Aluminiumdruckguss, seewasserbeständig, Kabelabgänge: 1, seitlich, Höhe: 52 mm, Kabelverschraubung: ohne, Stutzen: nein, 1x M20, Standard

Klassifikationen

eCl@ss

eCl@ss 4.0	27260700
eCl@ss 4.1	27260700

Steckverbinder-Set - HC-STA-B06PT-BWSC-LS-M20-ELCAL - 1416353

Klassifikationen

eCl@ss

eCl@ss 5.0	27260700
eCl@ss 5.1	27260700
eCl@ss 6.0	27260700
eCl@ss 7.0	27440101
eCl@ss 8.0	27440101
eCl@ss 9.0	27440101

ETIM

ETIM 5.0	EC002636
ETIM 6.0	EC002636
ETIM 7.0	EC002636

UNSPSC

UNSPSC 13.2	39121409
UNSPSC 18.0	39121409
UNSPSC 19.0	39121409
UNSPSC 20.0	39121409
UNSPSC 21.0	39121409

Approbationen

Approbationen

Approbationen

EAC / DNV GL / EAC

Ex Approbationen

Approbationsdetails

EAC		RU C- DE.AI30.B.01102
-----	--	--------------------------

DNV GL		https://approvalfinder.dnvgl.com/	TAE000037S
--------	--	---	------------

Steckverbinder-Set - HC-STA-B06PT-BWSC-LS-M20-ELCAL - 1416353

Approbationen

EAC



RU C-
DE.BL08.B.00511

Zubehör

Zubehör

Gerätemarker unbeschriftet

Kunststoffschild - US-EMLP-HA (20X9) - 0830989



Kunststoffschild, Karte, weiß, unbeschriftet, beschriftbar mit: BLUEMARK ID COLOR, BLUEMARK ID, THERMOMARK PRIME, THERMOMARK CARD 2.0, THERMOMARK CARD, Montageart: kleben, Schriftfeldgröße: 20 x 9 mm, Anzahl der Einzelschilder: 70