

## Steckverbinder-Set - HC-KIT-B10-R02 - 1409707


Bitte beachten Sie, dass die hier angegebenen Daten dem Online-Katalog entnommen sind. Die vollständigen Informationen und Daten entnehmen Sie bitte der Anwenderdokumentation. Es gelten die Allgemeinen Nutzungsbedingungen für Internet-Downloads.  
(<http://phoenixcontact.de/download>)



Steckverbinder-Set, bestehend aus: B10-Tüllen- und Anbaugehäuse, 10-poligem Stecker- und Buchseneinsatz, M25-Kabelverschraubung

RoHS

### Kaufmännische Daten

|  |   |
|--|---|
| Verpackungseinheit                       | 1 STK   |
| GTIN                                     | <br>4 046356 752459 |
| GTIN                                     | 4046356752459   |
| Gewicht pro Stück (exklusive Verpackung) | 473,000 g   |
| Gewicht pro Stück (inklusive Verpackung) | 473,000 g   |
| Zolltarifnummer                          | 85366990  |
| Herkunftsland                            | Deutschland   |
| Verkaufsschlüssel                        | D1 - Steckverbinder   |

### Technische Daten

#### Maße

|                  |                 |
|------------------|-----------------|
| Kabeldurchmesser | 11 mm ... 16 mm |
|------------------|-----------------|

#### Allgemein

|                            |                  |
|----------------------------|------------------|
| Polzahl                    | 10+PE            |
| Bauform                    | B10              |
| Bemessungsspannung         | 500 V            |
| Bemessungsstrom            | 16 A             |
| Anschlussart               | Schraubanschluss |
| Kabelabgang                | seitlich         |
| Schutzart Gehäuse          | IP65             |
| Anschlusstechnik           | Schraubanschluss |
| Bemessungsspannung (III/3) | 500 V            |
| Bemessungsstoßspannung     | 6 kV             |

# Steckverbinder-Set - HC-KIT-B10-R02 - 1409707

## Technische Daten

### Allgemein

|                               |   |
|-------------------------------|---|
| Bemessungsstrom               | 24 A  |
| Anschlussquerschnitt          | 0,5 mm <sup>2</sup> ... 2,5 mm <sup>2</sup> (gilt für flexible Leiter mit Aderendhülse) |
| Anschlussquerschnitt AWG      | 20 ... 14   |
| Leitungsaußendurchmesser      | 11 mm ... 17 mm   |
| Umgebungstemperatur (Betrieb) | -40 °C ... 100 °C   |
| Länge Montageausschnitt       | 65 mm   |
| Breite Montageausschnitt      | 35 mm   |
| Material Gehäuse              | Aluminium-Druckgusslegierung, pulverbeschichtet   |
| Material Kontaktträger        | PC  |
| Material Verriegelungsbügel   | PA  |

### Normen und Bestimmungen

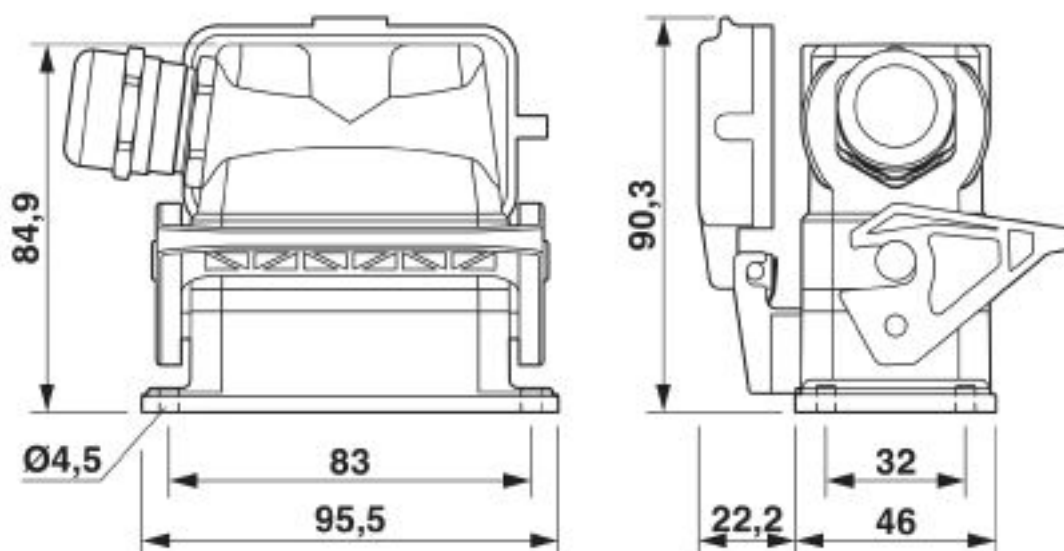
|                                |    |
|--------------------------------|----|
| Brennbarkeitsklasse nach UL 94 | V0 |
|--------------------------------|----|

### Environmental Product Compliance

|            |  |
|------------|--|
|            | Lead 7439-92-1   |
| China RoHS | Zeitraum für bestimmungsgemäße Verwendung (EFUP): 50 Jahre   |
|            | Informationen über gefährliche Substanzen finden Sie in der Herstellererklärung unter dem Reiter "Downloads" |

## Zeichnungen

Maßzeichnung



Maßbild

# Steckverbinder-Set - HC-KIT-B10-R02 - 1409707

## Set-Inhalt

Kabelverschraubung - G-INS-M25-M68N-NNES-S - 1411165



Kabelverschraubung, Material Verschraubung: Messing, vernickelt, Kabelaußendurchmesser 11 mm ... 17 mm, Schirmung: nein, Anschlussgewinde: M25 x 1,5, Farbe: silberfarben, mit O-Ring

Kontakteinsatz - HC-B 10-I-UT-M - 1648173



HEAVYCON Stifteinsatz, Serie B10, 10-polig, Schraubanschluss

Gehäuse - HC-B 10-TFL-N-O1STM25S - 1460040



HEAVYCON Tüllengehäuse B10, für Längsbügel, Höhe 56 mm, mit Gewinde 1x M25, Leitungsabgang seitlich

Gehäuse - HC-B 10-AMLD - 1771354



HEAVYCON Anbaugehäuse B10, mit Längsbügel, Höhe 29 mm, mit Kunststoffdeckel, mit Flachdichtung

Kontakteinsatz - HC-B 10-I-UT-F - 1648186



HEAVYCON Buchseneinsatz, Serie B10, 10 polig, Schraubanschluss

## Klassifikationen

eCl@ss

|            |          |
|------------|----------|
| eCl@ss 4.0 | 27260700 |
| eCl@ss 4.1 | 27260700 |

# Steckverbinder-Set - HC-KIT-B10-R02 - 1409707

## Klassifikationen

### eCl@ss

|            |          |
|------------|----------|
| eCl@ss 5.0 | 27260700 |
| eCl@ss 5.1 | 27260700 |
| eCl@ss 6.0 | 27260700 |
| eCl@ss 7.0 | 27440101 |
| eCl@ss 8.0 | 27440101 |
| eCl@ss 9.0 | 27440101 |

### ETIM

|          |          |
|----------|----------|
| ETIM 3.0 | EC002310 |
| ETIM 4.0 | EC002560 |
| ETIM 5.0 | EC002560 |
| ETIM 6.0 | EC002636 |
| ETIM 7.0 | EC002636 |

### UNSPSC

|               |          |
|---------------|----------|
| UNSPSC 6.01   | 30211923 |
| UNSPSC 7.0901 | 39121522 |
| UNSPSC 11     | 39121522 |
| UNSPSC 12.01  | 39121522 |
| UNSPSC 13.2   | 39121409 |
| UNSPSC 18.0   | 39121409 |
| UNSPSC 19.0   | 39121409 |
| UNSPSC 20.0   | 39121409 |
| UNSPSC 21.0   | 39121409 |

## Approbationen

### Approbationen

---

Approbationen

EAC / EAC / EAC

---

Ex Approbationen


---

### Approbationsdetails

|     |  |                          |
|-----|--|--------------------------|
| EAC |  | RU C-<br>DE.AI30.B.01102 |
|-----|--|--------------------------|

## Steckverbinder-Set - HC-KIT-B10-R02 - 1409707

### Approbationen

|     |   |               |
|-----|---|---------------|
| EAC |  | EAC-Zulassung |
|-----|---|---------------|

|     |   |                          |
|-----|---|--------------------------|
| EAC |  | RU C-<br>DE.BL08.B.00511 |
|-----|---|--------------------------|