

## Mutter - QPD N 4PE6,0 12-20 BK - 1410406

Bitte beachten Sie, dass die hier angegebenen Daten dem Online-Katalog entnommen sind. Die vollständigen Informationen und Daten entnehmen Sie bitte der Anwenderdokumentation. Es gelten die Allgemeinen Nutzungsbedingungen für Internet-Downloads.  
(<http://phoenixcontact.de/download>)



QUICKON-Mutter, schwarz, 4+PE-polig, 2,5 mm<sup>2</sup> ... 6,0 mm<sup>2</sup> / 690 V / 40 A, für Leitungen mit Durchmesser 12 mm ... 20 mm.

### Ihre Vorteile

- ✓ Innovativ und zeitsparend - QUICKON-Schnellanschluss für bis zu 80 % Zeitersparnis beim Anschließen vor Ort
- ✓ Komfortabel: einfache und schnelle Konfektionierung ohne Spezialwerkzeug
- ✓ Überaus robust: Gehäuse in den Schutzarten IP68/IP69K und IK07 für einen weiten Einsatzbereich



### Kaufmännische Daten

Verpackungseinheit	1 STK
GTIN	
GTIN	4046356929486
Gewicht pro Stück (exklusive Verpackung)	42,000 g
Gewicht pro Stück (inklusive Verpackung)	43,900 g
Zolltarifnummer	39269097
Herkunftsland	Polen
Verkaufsschlüssel	D1 - Steckverbinder

### Technische Daten

#### Allgemein

Bauform	QPD 5x6,0
Farbe	schwarz
Anschlussstechnik	QUICKON-Anschluss
Anschlussart	IDC-Anschluss
Polzahl	5
Hinweis Polzahl	4+PE
Schlüsselweite Überwurfmutter	30 mm
Anzugsdrehmoment-Überwurfmutter	15 Nm

# Mutter - QPD N 4PE6,0 12-20 BK - 1410406

## Technische Daten

### Allgemein

Anzahl der Anschlüsse	10
Leiterquerschnitt flexibel min.	2,5 mm <sup>2</sup>
Leiterquerschnitt flexibel max.	6 mm <sup>2</sup>
Leiterquerschnitt starr min	2,5 mm <sup>2</sup>
Leiterquerschnitt starr max	6 mm <sup>2</sup>
Leiterquerschnitt AWG min	14
Leiterquerschnitt AWG max	10

### Leitung

Litzenaufbau nach VDE 0295 / kleinster Drahtdurchmesser	VDE 0295 Klasse 1 bis 6 / min. 0,15 mm
Aderisolationsmaterial	PVC / PE / TPE / Gummi
Aderdurchmesser inkl. Isolation	2,95 mm ... 5 mm
Leitungsaußendurchmesser	12 mm ... 20 mm
Polkennzeichnung	1, 2, 3, N, PE

### Umgebungsbedingungen

Schutzart	IP66
	IP68 (2 m / 24 h)
	IP69K
Umgebungstemperatur (Betrieb)	-40 °C ... 100 °C
Umgebungstemperatur (Lagerung/Transport)	-40 °C ... 80 °C
Temperatur bei Leitungsanschluss	-5 °C ... 50 °C

### Elektrische Kennwerte

Bemessungsstrom	40 A
Bemessungsspannung (III/3)	690 V
Bemessungsspannung (III/2)	1000 V
Bemessungsspannung (II/2)	1000 V
Bemessungsstoßspannung (III/3)	8 kV
Bemessungsstoßspannung (III/2)	8 kV
Bemessungsstoßspannung (II/2)	8 kV

### Mechanische Kennwerte

Anschlusshäufigkeit QUICKON-Anschluss	max. 10
Kategorie der Schlageinwirkung	IK07

### Materialangaben

Material Kontaktträger	PA
Isolierstoff	PA
Brennbarkeitsklasse nach UL 94	V0
Überspannungskategorie	III
Verschmutzungsgrad	3

### Normen und Bestimmungen

# Mutter - QPD N 4PE6,0 12-20 BK - 1410406

## Technische Daten

### Normen und Bestimmungen

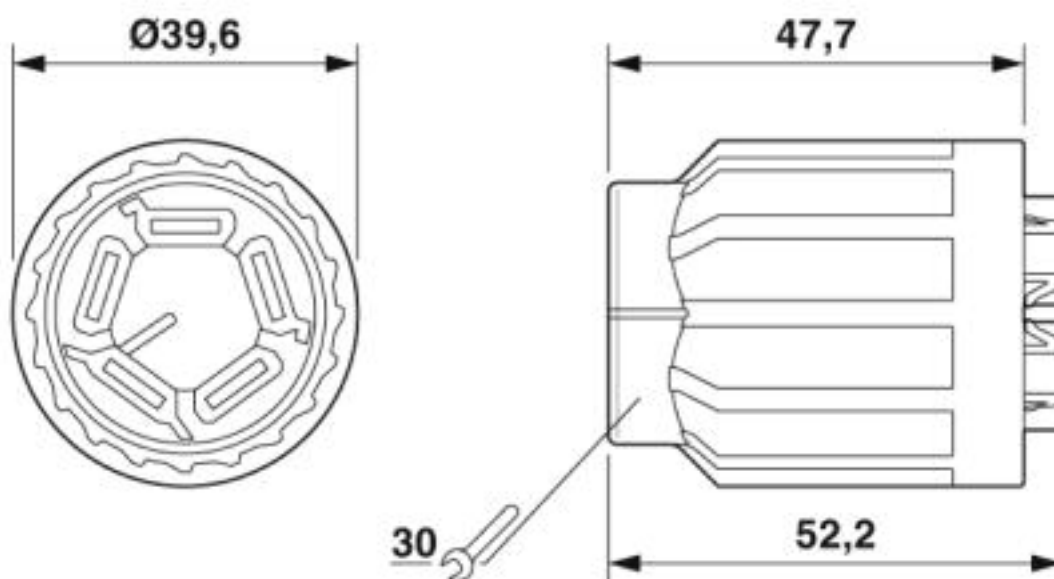
Brennbarkeitsklasse nach UL 94	V0
--------------------------------	----

### Environmental Product Compliance

China RoHS	Zeitraum für bestimmungsgemäße Verwendung: unbegrenzt = EFUP-e
	Keine Gefahrstoffe über den Grenzwerten

## Zeichnungen

Maßzeichnung



Maßzeichnung der QPD-Mutter 5x6,0

## Klassifikationen

eCl@ss

eCl@ss 10.0.1	27440691
eCl@ss 4.0	27140800
eCl@ss 4.1	27140800
eCl@ss 5.0	27143400
eCl@ss 5.1	27143400
eCl@ss 6.0	27143400
eCl@ss 7.0	27440605
eCl@ss 8.0	27440605
eCl@ss 9.0	27440691

ETIM

ETIM 4.0	EC002498
----------	----------

# Mutter - QPD N 4PE6,0 12-20 BK - 1410406

## Klassifikationen

### ETIM

ETIM 5.0	EC002560
ETIM 6.0	EC002560
ETIM 7.0	EC002560

### UNSPSC

UNSPSC 13.2	39121402
UNSPSC 18.0	39121421
UNSPSC 19.0	39121421
UNSPSC 20.0	39121421
UNSPSC 21.0	39121421

## Approbationen


### Approbationen


#### Approbationen

IECEE CB Scheme / VDE Zeichengenehmigung / EAC / DNV GL

#### Ex Approbationen

### Approbationsdetails

IECEE CB Scheme		<a href="http://www.iecee.org/">http://www.iecee.org/</a>	DE1-61559
-----------------	---	---	-----------

VDE Zeichengenehmigung		<a href="http://www2.vde.com/de/Institut/Online-Service/VDE-gepruefteProdukte/Seiten/Online-Suche.aspx">http://www2.vde.com/de/Institut/Online-Service/VDE-gepruefteProdukte/Seiten/Online-Suche.aspx</a>	40029149
Nennspannung UN	690 V		
Nennstrom IN	40 A		
mm <sup>2</sup> /AWG/kcmil	2.5-6		

EAC		RU C- DE.AI30.B.01102
-----	---	--------------------------

## Mutter - QPD N 4PE6,0 12-20 BK - 1410406

### Approbationen

DNV GL



<https://approvalfinder.dnvgl.com/>

TAE00003J5

### Zubehör

#### Zubehör

#### Kodierelement

Kodierprofil - CP-QPD 5X6,0 - 1411402



Kodierprofil rot, zum Einschieben in den 5-poligen QUICKON-Dom und Steckverbinder, positionierbar in 72°-Schritten.

### Schutzkappe

Schutzkappe - QPD QSK 5X6,0 - 1411403



Schutzkappe aus schwarzem Kunststoff für QPD-Steckverbinder 5x 2,5 mm<sup>2</sup>, IP50.

Schutzkappe - QPD QSK BK 5X6,0 FS - 1411400

Schutzkappe aus Kunststoff, für den QUICKON-Anschluss, schwarz, mit Fangschnur, IP68



### Verschlussstopfen

Verschlussstopfen - SEALING PLUG 14X22 RD - 1400270



Verschlussstopfen, Material: PA, für Gewinde steckbar, Farbe: rot

