

## Power-Steckverbinder - CUC-PPC-C2ZNI-SS/24FKP5 - 1421785

Bitte beachten Sie, dass die hier angegebenen Daten dem Online-Katalog entnommen sind. Die vollständigen Informationen und Daten entnehmen Sie bitte der Anwenderdokumentation. Es gelten die Allgemeinen Nutzungsbedingungen für Internet-Downloads.  
(<http://phoenixcontact.de/download>)




Power-Steckverbinder, Schutzart: IP65/IP67, Polzahl: 5, Material: Zink-Druckguss, Anschlussquerschnitt: AWG 18- 13, Kabelabgang: gerade

### Ihre Vorteile

- Feste Codierung
- Erhöhter Temperaturbereich
- Verriegelbar
- Einteiliges Gehäuse



### Kaufmännische Daten

Verpackungseinheit	1 STK
GTIN	 4 055626 299792
GTIN	4055626299792
Gewicht pro Stück (exklusive Verpackung)	109,500 g
Gewicht pro Stück (inklusive Verpackung)	109,500 g
Zolltarifnummer	85366990
Herkunftsland	Polen
Verkaufsschlüssel	D1 - Steckverbinder

### Technische Daten

#### Maße

Leitungsaußendurchmesser	6,5 mm ... 9 mm
Ausführung	feste Kodierung

#### Umgebungsbedingungen

Schutzart	IP65/IP67
Umgebungstemperatur (Betrieb)	-40 °C ... 85 °C
Umgebungstemperatur (Montage)	-10 °C ... 40 °C
Umgebungstemperatur (Lagerung/Transport)	-40 °C ... 85 °C

# Power-Steckverbinder - CUC-PPC-C2ZNI-SS/24FKP5 - 1421785

## Technische Daten

### Allgemeine Daten

Hinweis	Dieses Produkt entspricht der Richtlinie PROFINET Cabling and Interconnection Technology Guideline for PROFINET, Version 2.00, Order No: 2.252, Kapitel 11 Connectors for 24 Volt Power Supply Cabling und Kapitel 13 Application specific Cabling and Interconnection Technology (AIDA)
Bemessungsstrom bei 40 °C	16 A
Bemessungsspannung	24 V
Polzahl	5
Verschmutzungsgrad	3
Alternative Artikelbeschreibung kurz	Steckverbinder-MSTB
Verriegelungsart	Push-Pull
Bemessungsspannung (II/2)	630 V
Bemessungsspannung (III/2)	400 V
Bemessungsspannung	250 V
Bemessungsstoßspannung (II/2)	4 kV
Bemessungsstoßspannung (III/2)	4 kV
Bemessungsstoßspannung (III/3)	4 kV
Bemessungsstrom	16 A
Bemessungsspannung (III/3)	24 V
Anschlussquerschnitt	0,75 mm <sup>2</sup> ... 2,5 mm <sup>2</sup>
Anschlussquerschnitt AWG	18 ... 13
Anschlussdaten COMBICON	0,75 mm <sup>2</sup> 2,5 mm <sup>2</sup> 0,75 mm <sup>2</sup> 2,5 mm <sup>2</sup> 18 13 2,5 mm <sup>2</sup>
Leiterquerschnitt flexibel m. Aderendhülse ohne Kunststoffhülse min	0,75 mm <sup>2</sup>
Leiterquerschnitt flexibel m. Aderendhülse ohne Kunststoffhülse max	2,5 mm <sup>2</sup>
Leiterquerschnitt flexibel m. Aderendhülse m. Kunststoffhülse min	0,75 mm <sup>2</sup>
Leiterquerschnitt flexibel m. Aderendhülse m. Kunststoffhülse max:	2,5 mm <sup>2</sup>
Material Kontakt	Kupferlegierung
Material Kontakträger	PA
Material Kontaktoberfläche	Gold über Nickel
Material Gehäuse	Zink-Druckguss

### Kennwerte Kopf 1

Abisolierlänge der Einzelader	10 mm
Abisolierlänge der Ummantelung	40 mm

### Normen und Bestimmungen

Brennbarkeitsklasse nach UL 94	V0
--------------------------------	----

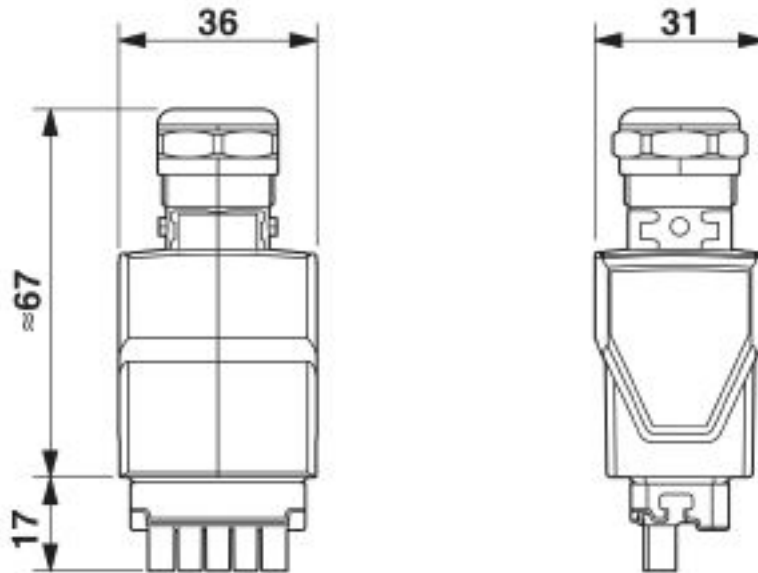
### Environmental Product Compliance

	Lead 7439-92-1
China RoHS	Zeitraum für bestimmungsgemäße Verwendung (EFUP): 50 Jahre
	Informationen über gefährliche Substanzen finden Sie in der Herstellererklärung unter dem Reiter "Downloads"

# Power-Steckverbinder - CUC-PPC-C2ZNI-SS/24FKP5 - 1421785

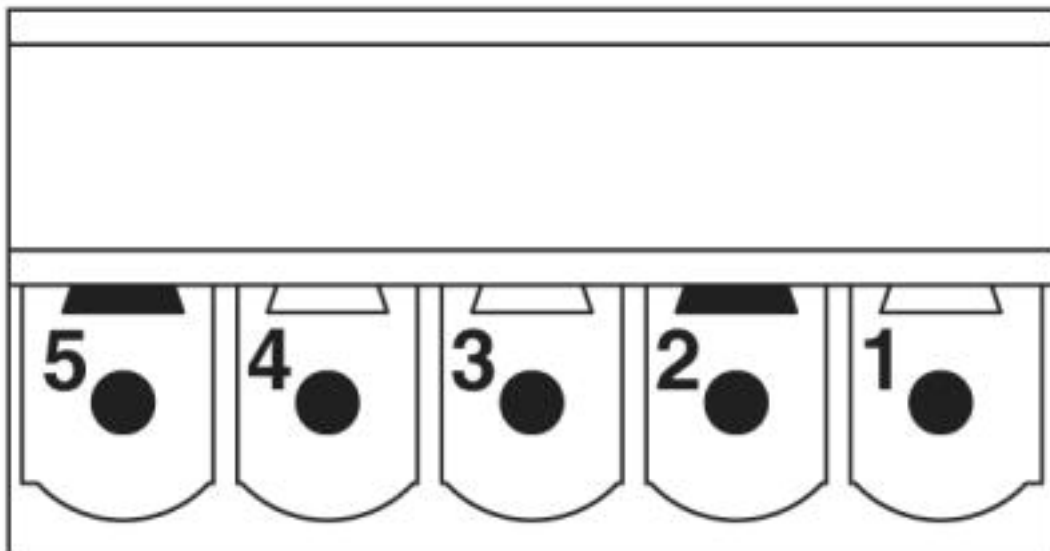
## Zeichnungen

Maßzeichnung



Push-Pull-Steckverbinder

Schemazeichnung



Polbild PROFINET Push-Pull, Power-Steckverbinder, 24 V, feste Kodierung

## Klassifikationen

eCI@ss

eCI@ss 4.0	27260700
------------	----------

# Power-Steckverbinder - CUC-PPC-C2ZNI-SS/24FKP5 - 1421785

## Klassifikationen

### eCl@ss

eCl@ss 4.1	27260700
eCl@ss 5.0	27260700
eCl@ss 5.1	27260700
eCl@ss 6.0	27260700
eCl@ss 7.0	27440101
eCl@ss 8.0	27440101
eCl@ss 9.0	27440101

### ETIM

ETIM 2.0	EC000438
ETIM 3.0	EC000438
ETIM 4.0	EC000438
ETIM 5.0	EC002636
ETIM 6.0	EC002636
ETIM 7.0	EC002636

### UNSPSC

UNSPSC 6.01	30211923
UNSPSC 7.0901	39121522
UNSPSC 11	39121522
UNSPSC 12.01	39121522
UNSPSC 13.2	39121409
UNSPSC 18.0	39121409
UNSPSC 19.0	39121409
UNSPSC 20.0	39121409
UNSPSC 21.0	39121409

## Approbationen

### Approbationen

---

Approbationen

EAC / cULus Recognized

---

Ex Approbationen

---

### Approbationsdetails

# Power-Steckverbinder - CUC-PPC-C2ZNI-SS/24FKP5 - 1421785

## Approbationen

EAC		B.01742
-----	--	---------

cULus Recognized		<a href="http://database.ul.com/cgi-bin/XYV/template/LISEXT/1FRAME/index.htm">http://database.ul.com/cgi-bin/XYV/template/LISEXT/1FRAME/index.htm</a> E118976-20080903
Nennspannung UN		24 V
Nennstrom IN		16 A
mm <sup>2</sup> /AWG/kcmil		14

## Zubehör

### Zubehör

#### Aderendhülse

Aderendhülse - AI 1,5 -10 BK - 3200195



Aderendhülse, Hülsenlänge: 10 mm, Länge: 16 mm, Farbe: schwarz

Aderendhülse - AI 2,5 -10 BU - 3202533



Aderendhülse, Hülsenlänge: 10 mm, Länge: 17 mm, Farbe: blau

Werkzeug - CRIMPFOX ZA 3 - 1201882



Presszange, für Aderendhülsen nach DIN 46228-1: 1992-08 und DIN 46228-4: 1990-09

## Optionales Zubehör

## Power-Steckverbinder - CUC-PPC-C2ZNI-SS/24FKP5 - 1421785

### Zubehör

Anbaurahmen - VS-PPC-F2-MSTB-MNNA-1R-P - 1608087



MSTB-Anbaurahmen, IP67, für Push-Pull Verriegelung, Metall, für Leiterplattenanschluss, für rechteckigem Montageausschnitt, mit Dichtung, ohne Befestigungsschrauben

Wanddurchführung - CUC-V14-F2ZNI-EM/24FN5:FC - 1408235



Push-Pull Anbaurahmen aus Metall, Variante 14, inkl. Kontakteinsatz mit Federkraftanschluss, flexible Kodierung, für rechteckigen Montageausschnitt, mit Dichtung, ohne Befestigungsschrauben

Anbaurahmen - CUC-V14-F2ZNI-SC/24FN5:FC - 1409036



MSTB-Anbaurahmen, IP67, für Push-Pull Verriegelung, Metall, mit integriertem Kontakteinsatz für Leiteranschluss, Federkraftanschluss, 24 V, für runden Montageausschnitt, mit Dichtung, ohne Befestigungsschrauben

Buchseneinsatz - VS-MSTBAH 2,5/ 5-GB-5,08-BK-A - 1657915



MSTB-Kontakteinsatz, für Leiterplattenmontage, 24 V, 5-polig, mit gewinkelten Lötstiften, RAL 9005 (schwarz), für Anbaurahmen VS-PPC-F2-MSTB-...-1R-P

Buchseneinsatz - VS-MSTBVA 2,5/ 5-GB-5,08-BK-A - 1609565



MSTB-Kontakteinsatz, für Leiterplattenmontage, 24 V, 5-polig, mit geraden Lötstiften, RAL 9005 (schwarz), für Anbaurahmen VS-PPC-F2-MSTB-...-1R-P

## Power-Steckverbinder - CUC-PPC-C2ZNI-SS/24FKP5 - 1421785

### Zubehör

Schutzkappe - VS-PPC-F2-PC-POBK - 1405329



Schutzkappe, IP65, mit Push-Pull-Verriegelung zur Abdeckung des Kontakteinsatzes im Push-Pull Steckverbinder für Power, Kunststoff

---

Powerverteiler - VS-PPC-J-4X-1227 - 1405387



Power H-Verteiler, 4 x MSTB-Kontakteinsätze, Metall-Gehäuse, ohne Befestigungsschrauben

---

Y-Verteiler - VS-PPC-J-1220-1227-1020-... - 1405484



PROFINET-Y-Verteiler mit konfektionierter Powerleitung, 5-polig, IP65/IP67, MSTB-Stecker mit Metallgehäuse auf 2x Buchse im Metallgehäuse, variable Kabellänge

---