

Steckverbinder-Set - HC-KIT-B24-R02 - 1409752


Bitte beachten Sie, dass die hier angegebenen Daten dem Online-Katalog entnommen sind. Die vollständigen Informationen und Daten entnehmen Sie bitte der Anwenderdokumentation. Es gelten die Allgemeinen Nutzungsbedingungen für Internet-Downloads.
(<http://phoenixcontact.de/download>)



Steckverbinder-Set, bestehend aus: B24-Tüllen- und Anbaugehäuse, 24-poligem Stecker- und Buchseneinsatz, M32-Kabelverschraubung

RoHS

Kaufmännische Daten

Verpackungseinheit	1 STK
GTIN	 4 046356 752701
GTIN	4046356752701
Gewicht pro Stück (exklusive Verpackung)	778,700 g
Gewicht pro Stück (inklusive Verpackung)	778,700 g
Zolltarifnummer	85366990
Herkunftsland	Deutschland
Verkaufsschlüssel	D1 - Steckverbinder

Technische Daten

Maße

Kabeldurchmesser	14 mm ... 21 mm
------------------	-----------------

Allgemein

Polzahl	24+PE
Bauform	B24
Bemessungsspannung	500 V
Bemessungsstrom	16 A
Anschlussart	Schraubanschluss
Kabelabgang	seitlich
Schutzart Gehäuse	IP65
Anschlusstechnik	Schraubanschluss
Bemessungsspannung (III/3)	500 V
Bemessungsstoßspannung	6 kV

Steckverbinder-Set - HC-KIT-B24-R02 - 1409752

Technische Daten

Allgemein

Bemessungsstrom	20 A
Anschlussquerschnitt	0,5 mm ² ... 2,5 mm ² (gilt für flexible Leiter mit Aderendhülse)
Anschlussquerschnitt AWG	20 ... 14
Leitungsaußendurchmesser	15 mm ... 21 mm
Umgebungstemperatur (Betrieb)	-40 °C ... 100 °C
Länge Montageausschnitt	113 mm
Breite Montageausschnitt	35 mm
Material Gehäuse	Aluminium-Druckgusslegierung, pulverbeschichtet
Material Kontaktträger	PC
Material Verriegelungsbügel	PA

Normen und Bestimmungen

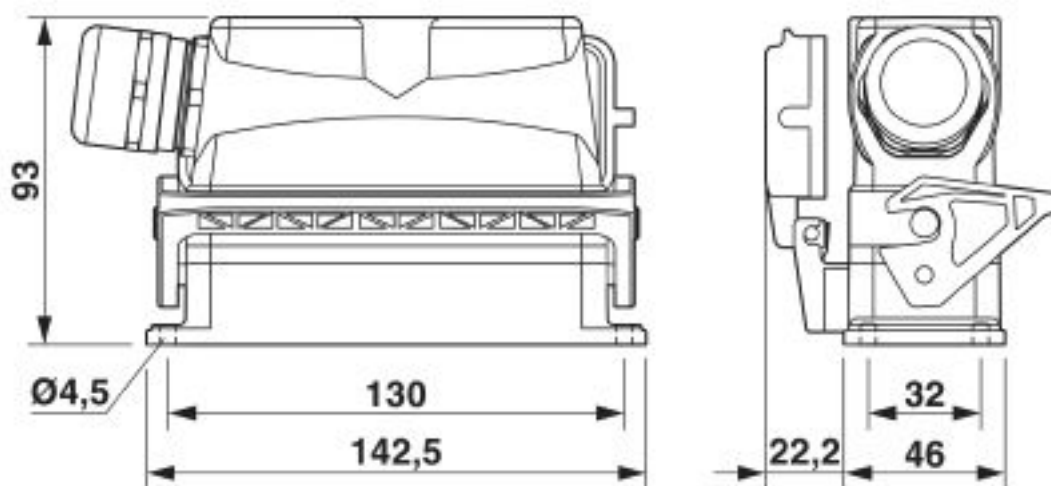
Brennbarkeitsklasse nach UL 94	V0
--------------------------------	----

Environmental Product Compliance

	Lead 7439-92-1
China RoHS	Zeitraum für bestimmungsgemäße Verwendung (EFUP): 50 Jahre
	Informationen über gefährliche Substanzen finden Sie in der Herstellererklärung unter dem Reiter "Downloads"

Zeichnungen

Maßzeichnung



Maßbild

Steckverbinder-Set - HC-KIT-B24-R02 - 1409752

Set-Inhalt

Kabelverschraubung - G-INS-M32-M68N-NNES-S - 1411166



Kabelverschraubung, Material Verschraubung: Messing, vernickelt, Kabelaußendurchmesser 15 mm ... 21 mm, Schirmung: nein, Anschlussgewinde: M32 x 1,5, Farbe: silberfarben, mit O-Ring

Kontakteinsatz - HC-B 24-I-UT-M - 1648296



HEAVYCON Stifteinsatz, Serie B24, 24-polig, Schraubanschluss

Gehäuse - HC-B 24-TFL-N-O1STM32S - 1460192



HEAVYCON Tüllegehäuse B24, für Längsbügel, Höhe 65 mm, mit Gewinde 1x M32, Leitungsabgang seitlich

Gehäuse - HC-B 24-AMLD - 1771943



HEAVYCON Anbaugehäuse B24, mit Längsbügel, Höhe 29 mm, mit Kunststoffdeckel, mit Flachdichtung

Kontakteinsatz - HC-B 24-I-UT-F - 1648306



HEAVYCON Buchseneinsatz, Serie B24, 24-polig, Schraubanschluss

Klassifikationen

eCl@ss

eCl@ss 4.0	27260700
eCl@ss 4.1	27260700

Steckverbinder-Set - HC-KIT-B24-R02 - 1409752

Klassifikationen

eCl@ss

eCl@ss 5.0	27260700
eCl@ss 5.1	27260700
eCl@ss 6.0	27260700
eCl@ss 7.0	27440101
eCl@ss 8.0	27440101
eCl@ss 9.0	27440101

ETIM

ETIM 3.0	EC002310
ETIM 4.0	EC002560
ETIM 5.0	EC002560
ETIM 6.0	EC002636
ETIM 7.0	EC002636

UNSPSC

UNSPSC 6.01	30211923
UNSPSC 7.0901	39121522
UNSPSC 11	39121522
UNSPSC 12.01	39121522
UNSPSC 13.2	39121409
UNSPSC 18.0	39121409
UNSPSC 19.0	39121409
UNSPSC 20.0	39121409
UNSPSC 21.0	39121409

Approbationen

Approbationen

Approbationen

EAC / EAC / EAC

Ex Approbationen


Approbationsdetails

EAC		RU C- DE.AI30.B.01102
-----	--	--------------------------

Steckverbinder-Set - HC-KIT-B24-R02 - 1409752

Approbationen

EAC		EAC-Zulassung
-----	---	---------------

EAC		RU C- DE.BL08.B.00511
-----	---	--------------------------