



ⓓ Bedienungsanleitung

9 V-Blockakku-Ladegerät „T2“

Best.-Nr. 2139458

Bestimmungsgemäße Verwendung

Das Ladegerät dient zum Aufladen von 9 V-Block-Akkus der Akkutechnologien NiMH, NiCd, Li-Ion und LiFePo4.

Die Spannungs-/Stromversorgung muss über ein geeignetes USB-Netzteil o.ä. erfolgen (nicht im Lieferumfang).

Aus Sicherheits- und Zulassungsgründen dürfen Sie das Produkt nicht umbauen und/oder verändern. Falls Sie das Produkt für andere Zwecke verwenden, als zuvor beschrieben, kann das Produkt beschädigt werden. Außerdem kann eine unsachgemäße Verwendung Gefahren wie z.B. Kurzschluss, Brand, Stromschlag, etc. hervorrufen. Lesen Sie sich die Bedienungsanleitung genau durch und bewahren Sie diese auf. Reichen Sie das Produkt nur zusammen mit der Bedienungsanleitung an dritte Personen weiter.

Das Produkt entspricht den gesetzlichen, nationalen und europäischen Anforderungen. Alle enthaltenen Firmennamen und Produktbezeichnungen sind Warenzeichen der jeweiligen Inhaber. Alle Rechte vorbehalten.

Lieferumfang

- Ladegerät
- USB-Kabel
- Bedienungsanleitung



Aktuelle Bedienungsanleitungen

Laden Sie aktuelle Bedienungsanleitungen über den Link www.conrad.com/downloads herunter oder scannen Sie den abgebildeten QR-Code. Befolgen Sie die Anweisungen auf der Webseite.

Symbol-Erklärung



Das Symbol mit dem Ausrufezeichen im Dreieck weist auf wichtige Hinweise in dieser Bedienungsanleitung hin, die unbedingt zu beachten sind.



Das Pfeil-Symbol ist zu finden, wenn Ihnen besondere Tipps und Hinweise zur Bedienung gegeben werden sollen.

Sicherheitshinweise



Lesen Sie sich die Bedienungsanleitung aufmerksam durch und beachten Sie insbesondere die Sicherheitshinweise. Falls Sie die Sicherheitshinweise und die Angaben zur sachgemäßen Handhabung in dieser Bedienungsanleitung nicht befolgen, übernehmen wir für dadurch resultierende Personen-/Sachschäden keine Haftung. Außerdem erlischt in solchen Fällen die Gewährleistung/Garantie.

a) Allgemein

- Aus Sicherheits- und Zulassungsgründen ist das eigenmächtige Umbauen und/oder Verändern des Produkts nicht gestattet. Zerlegen Sie es niemals.
- Das Produkt ist kein Spielzeug, es gehört nicht in Kinderhände! Das Produkt darf nur an einer Stelle aufgestellt, betrieben oder gelagert werden, an der es für Kinder nicht erreichbar ist. Gleiches gilt für Akkus.
- Lassen Sie in Anwesenheit von Kindern besondere Vorsicht walten! Kinder könnten Einstellungen verändern oder den/die Akkus kurzschließen, was zu einem Brand oder zu einer Explosion führen kann. Lebensgefahr!
- Schützen Sie das Produkt vor extremen Temperaturen, direktem Sonnenlicht, starken Erschütterungen, hoher Feuchtigkeit, Nässe, Staub, Schmutz, brennbaren Gasen, Dämpfen und Lösungsmitteln. Setzen Sie das Produkt keiner mechanischen Beanspruchung aus.
- Lassen Sie das Verpackungsmaterial nicht achtlos liegen. Dieses könnte für Kinder zu einem gefährlichen Spielzeug werden.
- Gehen Sie vorsichtig mit dem Produkt um. Durch Stöße, Schläge oder dem Fall aus bereits geringer Höhe wird es beschädigt.
- Wenn kein sicherer Betrieb mehr möglich ist, nehmen Sie das Produkt außer Betrieb und schützen Sie es vor unbeabsichtigter Verwendung. Der sichere Betrieb ist nicht mehr gewährleistet, wenn das Produkt:
 - sichtbare Schäden aufweist,
 - nicht mehr ordnungsgemäß funktioniert,
 - über einen längeren Zeitraum unter ungünstigen Umgebungsbedingungen gelagert wurde oder
 - erheblichen Transportbelastungen ausgesetzt wurde.
- Wenden Sie sich an eine Fachkraft, wenn Sie Zweifel über die Arbeitsweise, die Sicherheit oder den Anschluss des Produktes haben.

- Lassen Sie Wartungs-, Anpassungs- und Reparaturarbeiten ausschließlich von einem Fachmann bzw. einer Fachwerkstatt durchführen.
- Sollten Sie noch Fragen haben, die in dieser Bedienungsanleitung nicht beantwortet werden, wenden Sie sich an unseren technischen Kundendienst oder an andere Fachleute.

b) Aufstellort

- Das Produkt darf nur in trockenen, geschlossenen Innenräumen betrieben werden. Das Produkt darf nicht feucht oder nass werden.
- Wählen Sie für das Ladegerät einen stabilen, ebenen, sauberen, ausreichend großen Standort. Schützen Sie wertvolle Möbeloberflächen mit einer geeigneten Unterlage.
- Stellen Sie das Ladegerät niemals auf eine brennbare Fläche (z.B. Teppich, Tischdecke). Verwenden Sie immer eine geeignete unbrennbare, hitzefeste Unterlage. Halten Sie das Ladegerät fern von brennbaren oder leicht entzündlichen Materialien (z.B. Vorhänge).
- Stellen Sie sicher, dass das Anschlusskabel nicht gequetscht oder durch scharfe Kanten beschädigt wird. Verlegen Sie das Anschlusskabel so, dass niemand darüber stolpern kann.
- Stellen Sie z.B. keine mit Flüssigkeit gefüllten Gefäße, Vasen oder Pflanzen auf oder neben das Produkt. Wenn diese Flüssigkeiten ins Ladegerät gelangen, wird das Ladegerät zerstört, außerdem besteht höchste Gefahr eines Brandes oder einer Explosion.
Trennen Sie in diesem Fall das Produkt sofort von der Betriebsspannung, entnehmen Sie evtl. eingelegte Akkus. Betreiben Sie das Ladegerät nicht mehr, bringen Sie es in eine Fachwerkstatt.

c) Betrieb

- Mit diesem Ladegerät können zwei wiederaufladbare 9 V-Blockakkus mit der Akkutechnologie NiMH, NiCd, Li-Ion oder LiFePo4 geladen werden.
Legen Sie niemals andere Akkus oder nicht wiederaufladbare Batterien in das Ladegerät ein. Es besteht Brand- und Explosionsgefahr!
- Achten Sie auf ausreichende Belüftung während der Betriebsphase, decken Sie das Ladegerät niemals ab. Lassen Sie ausreichend Abstand (mind. 20 cm) zwischen Ladegerät und anderen Objekten. Durch eine Überhitzung besteht Brandgefahr!
- Zur Spannungs-/Stromversorgung darf das Ladegerät nur an einer stabilisierten Gleichspannung von 5 V/DC betrieben werden (z.B. über ein geeignetes USB-Netzteil).
- Betreiben Sie das Produkt niemals unbeaufsichtigt. Trotz der umfangreichen und vielfältigen Schutzschaltungen können Fehlfunktionen oder Probleme beim Aufladen eines Akkus nicht ausgeschlossen werden.
- Wenn Sie mit dem Ladegerät oder Akkus arbeiten, tragen Sie keine metallischen oder leitfähigen Materialien, wie z.B. Schmuck (Ketten, Armbänder, Ringe o.ä.) Durch einen Kurzschluss besteht Brand- und Explosionsgefahr.
- Das Verlegen metallischer Leitungen und Kontakte zwischen Akku und Ladeschacht ist nicht zulässig! Setzen Sie die Akkus direkt in das Ladegerät ein.
- Verbinden Sie die Ladekanäle des Ladegeräts nicht miteinander.
- Betreiben Sie das Produkt nur in gemäßigtem Klima, niemals in tropischem Klima. Beachten Sie für die zulässigen Umgebungsbedingungen das Kapitel „Technische Daten“.
- Vermeiden Sie den Betrieb in unmittelbarer Nähe von starken magnetischen oder elektromagnetischen Feldern, Sendeantennen oder HF-Generatoren. Dadurch kann die Steuerelektronik beeinflusst werden.
- Verwenden Sie das Produkt niemals gleich dann, wenn es von einem kalten Raum in einen warmen Raum gebracht wurde. Das dabei entstehende Kondenswasser kann unter Umständen zu Funktionsstörungen oder Beschädigungen führen! Lassen Sie das Produkt zuerst auf Zimmertemperatur kommen, bevor Sie das Produkt in Betrieb nehmen. Dies kann mehrere Stunden dauern.
- Trennen Sie das Produkt bei längerer Nichtbenutzung (z.B. Lagerung) von der Spannungs-/Stromversorgung. Entnehmen Sie vorher evtl. eingelegte Akkus.

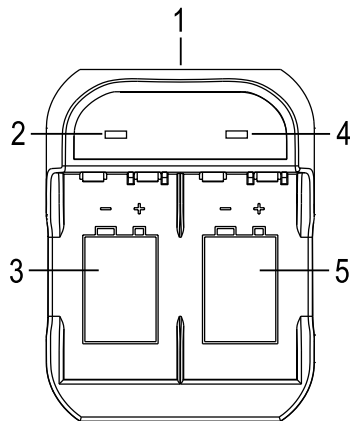
Akkuhinweise



- Akkus gehören nicht in Kinderhände.
- Lassen Sie Akkus nicht offen herumliegen, es besteht die Gefahr, dass diese von Kindern oder Haustieren verschluckt werden. Suchen Sie in einem solchen Fall sofort einen Arzt auf!
- Akkus dürfen niemals kurzgeschlossen, zerlegt oder ins Feuer geworfen werden. Es besteht Explosionsgefahr!
- Entnehmen Sie die Akkus nach dem Ende des Ladevorgangs aus dem Ladegerät.
- Ausgelaufene oder beschädigte Akkus können bei Berührung mit der Haut Verätzungen verursachen, benutzen Sie deshalb in diesem Fall geeignete Schutzhandschuhe.
- Aus Akkus auslaufende Flüssigkeiten sind chemisch sehr aggressiv. Gegenstände oder Oberflächen, die damit in Berührung kommen, können teils massiv beschädigt werden. Bewahren Sie Akkus deshalb an einer geeigneten Stelle auf.
- Herkömmliche (nicht wiederaufladbare) Batterien dürfen nicht aufgeladen werden. Es besteht Brand- und Explosionsgefahr! Laden Sie ausschließlich dafür vorgesehene wiederaufladbare Akkus.
- Achten Sie beim Einlegen von Akkus immer auf die richtige Polung (Plus/+ und Minus/- beachten).
- Das Ladegerät ist nur für 9 V-Blockakkus mit der Akkutechnologie NiMH, NiCd, Li-Ion und LiFePo4 geeignet.
- Eine gewisse Erwärmung der Akkus beim Ladevorgang ist normal. Lassen Sie die Akkus erst auf Zimmertemperatur abkühlen, bevor Sie sie verwenden.

Anschlüsse und Bedienelemente

- 1 MicroUSB-Buchse für Spannungs-/ Stromversorgung des Ladegeräts
- 2 LED für Ladeschacht 1
- 3 Ladeschacht 1
- 4 LED für Ladeschacht 2
- 5 Ladeschacht 2



Bedienung

a) Anschluss

Verbinden Sie die MicroUSB-Buchse des Ladegeräts über das beiliegende USB-Kabel mit einem USB-Netzteil. Die LEDs auf dem Ladegerät leuchten kurz rot und anschließend grün. Das Ladegerät ist jetzt funktionsbereit.



Schließen Sie das USB-Kabel nicht an USB-Port eines Computers oder USB-Hubs an, da hier der Strom für die Ladefunktion nicht ausreichend ist. Außerdem besteht die Gefahr, dass der USB-Port beschädigt wird.

b) LED-Anzeige

Je eine LED pro Ladeschacht zeigt den aktuellen Status des zugehörigen Ladeschachts an:

LED	Funktion
LED leuchtet grün	Standby/kein Akku eingelegt/Ladevorgang ist beendet
LED leuchtet rot	Akku wird geladen
LED blinkt rot	Fehler: Akku defekt/tiefentladen usw.; Eingangsstrom zu niedrig (<0,5 A)

c) Aufladen von 9 V-Blockakkus

- Die beiden Ladeschächte sind voneinander unabhängig. Das Aufladen von zwei verschiedenen 9 V-Blockakkus ist problemlos möglich.

→ Wenn der Eingangsstrom zu niedrig ist (< 1 A), so ist ein Ladevorgang nur am Ladekanal 1 möglich.

- Legen Sie den zu ladenden 9 V-Blockakku in Ladeschacht 1 oder 2 ein, achten Sie auf die Polarität (Plus/+ und Minus/- beachten, siehe Aufdruck auf den Akkus und in den Ladeschächten).



Eine Nase am Plus-Kontakt in jedem der zwei Ladeschächte verhindert das falsche Einlegen eines Akkus. Wenden Sie deshalb keine Gewalt an, um den Akku in den Ladeschacht einzulegen!

- Die Akkus werden kurz geprüft und der Ladevorgang beginnt automatisch.
- Wenn der Ladevorgang abgeschlossen ist, entnehmen Sie die Akkus aus dem Ladegerät.

→ Der Ladevorgang wird aus Sicherheitsgründen nach ca. 8 h automatisch beendet, auch wenn die Akkus noch nicht voll geladen sind.

Pflege und Reinigung

- Trennen Sie das Produkt vor jeder Reinigung von der Spannungs-/Stromversorgung, nehmen Sie evtl. eingelegte Akkus aus dem Ladegerät heraus.
- Verwenden Sie ein trockenes, faserfreies Tuch zur Reinigung des Produkts.



Verwenden Sie auf keinen Fall aggressive Reinigungsmittel, Reinigungsalkohol oder andere chemische Lösungen, da dadurch das Gehäuse angegriffen oder gar die Funktion beeinträchtigt werden kann.

Entsorgung

a) Produkt



Elektronische Geräte sind Wertstoffe und gehören nicht in den Hausmüll. Entsorgen Sie das Produkt am Ende seiner Lebensdauer gemäß den geltenden gesetzlichen Bestimmungen.

b) Akkus

Sie als Endverbraucher sind gesetzlich (Batterieverordnung) zur Rückgabe aller gebrauchten Akkus verpflichtet; eine Entsorgung über den Hausmüll ist untersagt.



Schadstoffhaltige Akkus sind mit dem nebenstehenden Symbol gekennzeichnet, das auf das Verbot der Entsorgung über den Hausmüll hinweist. Die Bezeichnungen für das ausschlaggebende Schwermetall sind: Cd = Cadmium, Hg = Quecksilber, Pb = Blei (die Bezeichnung steht auf den Akkus z.B. unter dem links abgebildeten Mülltonnen-Symbol).

Ihre verbrauchten Akkus können Sie unentgeltlich bei den Sammelstellen Ihrer Gemeinde, unseren Filialen oder überall dort abgeben, wo Akkus verkauft werden.

Sie erfüllen damit die gesetzlichen Verpflichtungen und leisten Ihren Beitrag zum Umweltschutz.

Technische Daten

Eingangsspannung.....	5 V/DC
Stromaufnahme.....	max. 1 A
Geeignete Akkutypen	9 V-Blockakku
Geeignete Akkutechnologie.....	NiMH, NiCd, Li-Ion, LiFePo4
Ladestrom.....	max. 150 mA
Ladekanäle.....	2
Kurzschlusschutz.....	ja
Übertadeschutz.....	ja
Verpolungsschutz	ja
Automatische Abschaltung	ja, nach ca. 8 h
Betriebsbedingungen.....	Temperatur 0 °C bis +40 °C, Luftfeuchte <= 85% relativ, nicht kondensierend
Lagerbedingungen.....	Temperatur -20 °C bis +80 °C, Luftfeuchte <= 85% relativ, nicht kondensierend
Abmessungen.....	84 x 64 x 24 mm (L x B x H)
Gewicht.....	37 g (ohne Kabel)

Dies ist eine Publikation der Conrad Electronic SE, Klaus-Conrad-Str. 1, D-92240 Hirschau (www.conrad.com).

Alle Rechte einschließlich Übersetzung vorbehalten. Reproduktionen jeder Art, z. B. Fotokopie, Mikroverfilmung, oder die Erfassung in elektronischen Datenverarbeitungsanlagen, bedürfen der schriftlichen Genehmigung des Herausgebers. Nachdruck, auch auszugsweise, verboten. Die Publikation entspricht dem technischen Stand bei Drucklegung.

© Copyright 2019 by Conrad Electronic SE.

2139458_V1_1119_02_VTP_m_de



Operating instructions

9 V block battery charger "T2"

Item no. 2139458

Intended use

The charger is used to charge 9 V block batteries with NiMH, NiCd, Li-ion and LiFePo4 battery technology.

The voltage/power supply must be connected via a suitable USB power adapter or similar device (not included).

For safety and approval purposes, do not rebuild and/or modify this product. Using the product for purposes other than those described above may damage the product. In addition, improper use can cause hazards such as a short circuit, fire or electric shock. Read the operating instructions carefully and store them in a safe place. Only make this product available to third parties together with its operating instructions.

This product complies with statutory, national and European regulations. All company and product names are trademarks of their respective owners. All rights reserved.

Package contents

- Charger
- USB Cable
- Operating instructions



Up-to-date operating instructions

Download the latest operating instructions via the link www.conrad.com/downloads or scan the QR code. Follow the instructions on the website.

Explanation of symbols



An exclamation mark in a triangle indicates important instructions in this operating manual which absolutely have to be observed.



The arrow symbol indicates special information and advice on how to use the product.

Safety instructions



Read the operating instructions and safety information carefully. If you do not follow the safety information and information on proper handling in these operating instructions, we will assume no liability for any resulting personal injury or damage to property. Such cases will invalidate the warranty/guarantee.

a) General information

- The unauthorised conversion and/or modification of the product is prohibited for safety and approval reasons. Never dismantle the product.
- The product is not a toy and should be kept out of the reach of children! The product must be installed, used and stored out of the reach of children. The same applies to rechargeable batteries.
- Exercise particular caution when children are present. Children may accidentally short-circuit the rechargeable battery/batteries, which can cause a fire or explosion. Fatal hazard!
- Protect the product from extreme temperatures, direct sunlight, strong jolts, high humidity, moisture, dust, dirt, flammable gases, vapours and solvents. Do not place the product under any mechanical stress.
- Do not leave packaging material lying around carelessly. It may become a dangerous plaything for children.
- Handle the product carefully. Jolts, impacts or a fall even from a low height may damage the product.
- If it is no longer possible to operate the product safely, stop using it and prevent unauthorised use. Safe operation can no longer be guaranteed if the product:
 - is visibly damaged,
 - is no longer working properly,
 - has been stored for extended periods in poor ambient conditions or
 - has been subjected to any serious transport-related stress.
- Consult a technician if you are not sure how to use or connect the product, or if you have concerns about safety.
- Maintenance, modifications and repairs must be carried out by a technician or a specialist repair centre.
- If you have any questions which are not answered in these operating instructions, contact our technical support service or other technical personnel.

b) Installation location

- The product may only be used in dry, enclosed spaces. The product must not get damp or wet.
- Place the charger on a clean, level surface of a sufficient size. Protect valuable furniture surfaces by using a suitable mat.
- Do not place the charger on flammable materials (e.g. a carpet or tablecloth). Always use a non-flammable, heatproof surface. Keep the charger away from flammable or combustible materials (e.g. curtains).
- Ensure that the connection cable does not get pinched, kinked or damaged by sharp edges. Place the connecting cable so nobody can trip over it.
- Do not place any containers filled with liquid (e.g. vases or plants) on or next to the charger. Liquids that come into contact with the interior components may destroy the charger and cause a fire or explosion.
If liquids get inside the charger, immediately disconnect the charger from the power supply and remove any inserted batteries. Discontinue use and take the charger to a specialist repair centre.

c) Operation

- This charger can be used to charge two rechargeable 9 V block batteries with NiMH, NiCd, Li-ion or LiFePo4 battery technology.
Never insert other rechargeable batteries or disposable batteries into the charger. This may cause a fire or explosion!
- Ensure there is sufficient ventilation during use; never cover the charger. Leave sufficient distance (at least 20 cm) between the charger and other objects. The charger may cause a fire if it overheats!
- When it comes to voltage/power supply, the charger may only be operated on a stabilised 5 V/DC voltage (for example, via a suitable USB power adapter).
- Never leave the product unattended during use. The charger comes with a range of safety mechanisms to ensure safe use. However, malfunctions may still occur from time to time.
- Never wear metal or conductive objects (e.g. jewellery such as necklaces, bracelets or rings) when handling the charger or rechargeable batteries. This may result in a short circuit, which can cause a fire or explosion.
- Never place metallic leads and contacts between the rechargeable battery and the charging slot! Insert the batteries directly into the battery charger.
- Do not connect the charging channels of the charger to each another.
- Only use the product in temperate climates. It is not suitable for use in tropical climates. Refer to the „Technical data“ section for information on the permitted ambient conditions.
- Do not use the product in the immediate vicinity of strong magnetic or electromagnetic fields, transmitter aerials or HF generators. These may affect the electronic control system.
- Never use the product immediately after it has been brought from a cold room into a warm one. This may generate condensation, which can cause the product to malfunction or damage the interior components. Allow the product to reach room temperature before using it. This may take several hours.
- Disconnect the product from the voltage/power supply if you are not going to use it for a long time (for example, during storage). Remove the rechargeable batteries from the product.

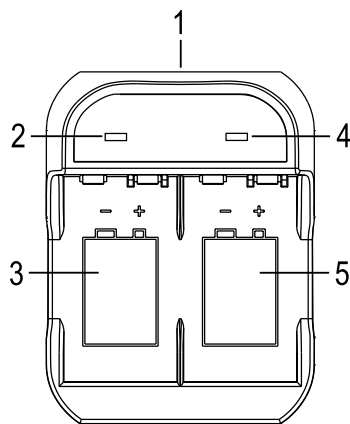
Notes on rechargeable batteries



- Keep rechargeable batteries out of the reach of children.
- Do not leave batteries lying around, as they constitute a choking hazard for children and pets. Seek immediate medical advice if a battery is swallowed.
- Rechargeable batteries must never be short-circuited, dismantled or thrown into fire. This may cause an explosion!
- When charging is complete, be sure to remove the rechargeable batteries from the charger.
- When handling leaking or damaged batteries, always use suitable protective gloves to avoid burning your skin.
- Liquids leaking from batteries are chemically very aggressive. Objects or surfaces coming into contact with these liquids could be severely damaged. Always store batteries in a suitable location that is not prone to damage.
- Do not attempt to recharge disposable, non-rechargeable batteries. This may cause a fire or explosion! Only recharge batteries that are marked as rechargeable.
- Always observe the correct polarity (positive/+ and negative/-) when inserting batteries into the charger.
- The charger is only suitable for 9 V block batteries with NiMH, NiCd, Li-ion and LiFePo4 battery technology.
- It is normal for the rechargeable batteries to become warm during charging. Allow the rechargeable batteries to cool down to room temperature before using them.

Connections and product overview

- 1 Micro USB socket for voltage/power supply of the charger
- 2 LED for charging slot 1
- 3 Charging slot 1
- 4 LED for charging slot 2
- 5 Charging slot 2



Operation

a) Connection

Use the supplied USB cable to connect a USB power adapter to the micro USB socket of the charger. The LEDs on the charger light up red briefly and then green. The charger is now ready to work.



Do not connect the USB cable to the USB port of a computer or USB hub as the charging power will not be sufficient. There is also a risk that the USB port will be damaged.

b) LED indicator light

A LED of each charge slot shows the current status of the corresponding charge slot:

LED	Function
LED lights up green	Standby/no rechargeable battery inserted/charging is completed
LED lights up red	Battery charging
Flashing red LED	Error: Rechargeable battery defective/deeply discharged, etc.; input current too low (<0.5 A)

c) Charging 9 V block batteries

- The two charging slots are independent of each other. You can easily charge two different 9 V block batteries.

→ If the input current is too low (<1 A), you can only use charging channel 1 for charging.

- Insert the 9 V block battery to be charged in charging slot 1 or 2, observing the correct polarity (observe plus/+ and minus/-, see imprint on the rechargeable batteries and in the charging slots).



A lug on the plus contact in each of the two charge slots prevents the wrong insertion of a rechargeable battery. Therefore, do not insert the rechargeable battery in the charging slot forcefully!

- The rechargeable batteries are checked briefly and the charging process starts automatically.
- When charging is complete, remove the rechargeable batteries from the charger.

→ For safety reasons, charging stops automatically after approx. 8 hours, even if the rechargeable batteries are not yet fully charged.

Care and cleaning

- Disconnect the product from the voltage/power supply before each cleaning, remove any inserted rechargeable batteries from the charger.
- Use a dry, lint-free cloth to clean the product.



Never use aggressive detergents, rubbing alcohol or other chemical solutions, as these may damage the casing or cause the product to malfunction.

Disposal

a) Product



Electronic devices are recyclable waste and must not be placed in household waste. At the end of its service life, dispose of the product according to the relevant statutory regulations.

b) Rechargeable batteries

As the end user, you are required by law (Battery Ordinance) to return all used rechargeable batteries; they must not be disposed of in household waste!



Contaminated rechargeable batteries are labeled with this symbol to indicate that disposal in the domestic waste is forbidden. The abbreviations for heavy metals in batteries are: Cd = Cadmium, Hg = Mercury, Pb = Lead (indicated on the battery, e.g. below the trash icon on the left).

Used batteries can be returned to local collection points, our stores or battery retailers.

You thus fulfil your statutory obligations and contribute to environmental protection.

Technical data

Input voltage	5 V/DC
Current consumption	max. 1 A
Suitable rechargeable battery types	9 V block battery
Suitable battery technology	NiMH, NiCd, Li-ion, LiFePo4
Charging current	max. 150 mA
Charging channels	2
Short-circuit protection	yes
Overcharge protection	yes
Reverse polarity protection	yes
Automatic power-off	yes, after approx. 8 hours
Operating conditions	temperature 0 °C to +40 °C, relative humidity <= 85%, non-condensing
Storage conditions	temperature -20 °C to +80 °C, relative humidity <= 85%, non-condensing
Dimensions	84 x 64 x 24 mm (L x W x H)
Weight	37 g (without cable)

This is a publication by Conrad Electronic SE, Klaus-Conrad-Str. 1, D-92240 Hirschau (www.conrad.com).

All rights including translation reserved. Reproduction by any method, e.g. photocopy, microfilming, or the capture in electronic data processing systems require the prior written approval by the editor. Reprinting, also in part, is prohibited. This publication represents the technical status at the time of printing.

© Copyright 2019 by Conrad Electronic SE.

2139458_V1_1119_02_VTP_m_en

**F Mode d'emploi****Chargeur de bloc d'accumulateurs « T2 » de 9 V**

N° de commande 2139458

Utilisation conforme

Le chargeur permet de recharger des blocs d'accumulateurs NiMH, NiCd, Li-Ion et LiFePo4 de 9 V.

L'alimentation en tension/courant doit s'effectuer au moyen d'un bloc d'alimentation USB adapté ou d'un dispositif similaire (non fourni).

Pour des raisons de sécurité et d'homologation, toute transformation et/ou modification du produit est interdite. Si vous utilisez le produit à d'autres fins que celles décrites précédemment, vous risquez de l'endommager. Par ailleurs, une utilisation incorrecte peut être source de dangers tels que court-circuit, incendie, électrocution. Lisez attentivement le mode d'emploi et conservez-le. Ne donnez le produit à un tiers qu'accompagné de son mode d'emploi.

Le produit est conforme aux exigences légales européennes et nationales en vigueur. Tous les noms d'entreprises et appellations de produits contenus dans ce mode d'emploi sont des marques déposées de leurs propriétaires respectifs. Tous droits réservés.

Contenu d'emballage

- Chargeur
- Câble USB
- Mode d'emploi

**Modes d'emploi actuels**

Téléchargez les modes d'emplois actuels sur le lien www.conrad.com/downloads ou bien scannez le code QR représenté. Suivez les indications du site internet.

Explication des symboles

Le symbole avec un point d'exclamation contenu dans un triangle attire l'attention sur les consignes importantes du mode d'emploi à respecter impérativement.



L'icône de flèche précède les conseils et remarques spécifiques à l'utilisation.

Consignes de sécurité

Lisez attentivement le mode d'emploi dans son intégralité, en étant particulièrement attentif aux consignes de sécurité. Nous déclinons toute responsabilité en cas de dommage corporel ou matériel résultant du non-respect des consignes de sécurité et des instructions d'utilisation de ce mode d'emploi. En outre, la garantie est annulée dans de tels cas.

a) Généralités

- Pour des raisons de sécurité et d'homologation, il est interdit de modifier et/ou de transformer le produit. Ne le démontez en aucun cas.
- Ce produit n'est pas un jouet, gardez-le hors de portée des enfants. Le produit ne doit être posé, utilisé ou stocké uniquement dans un endroit inaccessible aux enfants. Il en va de même pour les batteries.
- Soyez particulièrement prudent en présence d'enfants ! Les enfants risqueraient de modifier des réglages ou de court-circuiter l'/les accu(s), ce qui pourrait causer un incendie ou une explosion. Danger de mort !
- Gardez le produit à l'abri de températures extrêmes, de la lumière directe du soleil, de secousses intenses, de l'humidité élevée, de l'eau, de poussières, de saletés, de gaz inflammables, de vapeurs et de solvants. N'exposez pas le produit à des contraintes mécaniques.
- Ne laissez pas traîner le matériel d'emballage. Cela pourrait devenir un jouet très dangereux pour les enfants.
- Manipulez le produit avec précaution. Les chocs, les coups et les chutes, même d'une faible hauteur, suffisent pour endommager l'appareil.
- Si une utilisation en toute sécurité n'est plus possible, cessez d'utiliser le produit et protégez-le contre une utilisation accidentelle. Une utilisation en toute sécurité n'est plus garantie si le produit :
 - présente des traces de dommages visibles,
 - ne fonctionne plus correctement,
 - a été rangé dans des conditions inadéquates sur une longue durée, ou
 - a été transporté dans des conditions très rudes.
- En cas de doutes concernant le mode de fonctionnement, la sécurité ou le raccordement de l'appareil, adressez-vous à un technicien spécialisé.

- Toute opération d'entretien, de réglage ou de réparation doit être effectuée par un spécialiste ou un atelier spécialisé.
- Si vous avez encore des questions auxquelles ce mode d'emploi n'a pas su répondre, veuillez vous adresser à notre service technique ou à un expert.

b) Lieu d'installation

- Le produit doit être utilisé uniquement à l'intérieur de locaux secs et clos. Il convient de préserver l'appareil de l'eau et de l'humidité.
- Pour le chargeur, choisissez un emplacement stable, plat, propre et suffisamment grand. Protégez les surfaces des meubles précieux avec un revêtement approprié !
- Ne placez jamais le chargeur sur une surface inflammable (ex : tapis, nappe). Utilisez toujours une surface appropriée, ininflammable, résistante à la chaleur. Ne placez jamais le chargeur à proximité de matériaux combustibles ou facilement inflammables (par ex. des rideaux).
- Assurez-vous que le câble de raccordement ne soit pas coincé ou endommagé par des arêtes vives. Disposez le câble de raccordement de manière à ce que personne ne puisse trébucher dessus.
- Ne placez pas de récipients, de vases remplis de liquide ou de plantes sur ou à côté du produit. Toute pénétration de liquide dans le chargeur pourrait le détruire et constituer en plus un très grand risque d'incendie ou d'explosion. Dans un tel cas, débranchez immédiatement le produit de l'alimentation et retirez les accus éventuellement insérés. N'utilisez plus le chargeur, amenez-le pour réparation chez un spécialiste.

c) Mise en service

- Ce chargeur permet de recharger deux blocs d'accumulateurs NiMH, NiCd, Li-Ion ou LiFePo4 de 9 V. N'insérez jamais d'autres accumulateurs ou piles non rechargeables dans ce chargeur. Risque d'incendie et d'explosion !
- Veillez à une aération suffisante pendant le fonctionnement, ne recouvrez jamais le chargeur. Laissez une distance suffisante (au moins 20 cm) entre le chargeur et d'autres objets. Il existe un risque d'incendie en cas de surchauffe !
- Le chargeur peut être alimenté uniquement au moyen d'une tension continue stabilisée de 5 V/CC (notamment via un bloc d'alimentation USB adapté).
- Ne faites jamais fonctionner le produit sans surveillance. Malgré les circuits de protection étendus et diversifiés, des dysfonctionnements ou des problèmes ne peuvent pas être exclus lors de la recharge d'accus.
- Lorsque vous manipulez le chargeur ou les accus, ne portez jamais de matériaux métalliques ou conducteurs tels que des bijoux (chaînes, bracelets, bagues, etc.). Un court-circuit peut entraîner un incendie et une explosion.
- évitez de poser des conducteurs métalliques et des contacts entre l'accu et son compartiment ! Placez les accus directement dans le chargeur.
- Ne raccordez pas les canaux de charge du chargeur entre eux.
- Faites fonctionner le produit seulement sous un climat tempéré, jamais sous un climat tropical. Voir le chapitre « Données techniques » pour les conditions ambiantes autorisées.
- Évitez d'utiliser l'appareil à proximité immédiate de champs magnétiques ou électromagnétiques puissants, d'antennes de transmission ou de générateurs HF. L'électronique de commande pourrait s'en trouver affectée.
- N'allumez jamais le produit immédiatement après son passage d'une pièce froide à une pièce chaude. L'eau de condensation qui en résulte peut, dans certains cas, provoquer des dysfonctionnements ou des dommages. Attendez que le produit ait atteint la température ambiante avant de le mettre en marche. Cela peut prendre plusieurs heures.
- Lorsque vous n'avez pas l'intention d'utiliser le produit sur une longue période (par ex. stockage), débranchez-le de l'alimentation en tension/courant. Retirez au préalable les accumulateurs éventuellement insérés.

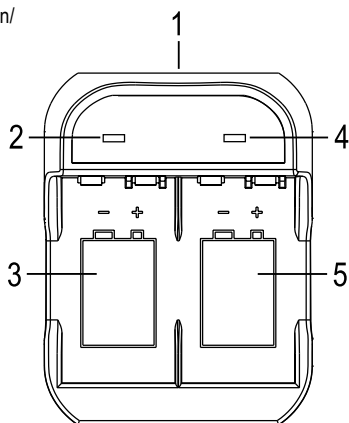
Mises en garde concernant l'accumulateur



- Les accus ne doivent pas être manipulé(e)s par les enfants.
- Ne laissez pas traîner des batteries dans un endroit accessible ; les enfants ou les animaux domestiques pourraient les avaler. Dans un tel cas, consultez immédiatement un médecin !
- Les batteries ne doivent jamais être court-circuitées, démontées ou jetées dans un feu. Cela entraîne un risque d'explosion !
- Retirez les accumulateurs du chargeur à la fin de la recharge.
- Des batteries endommagées ou ayant des fuites peuvent causer des brûlures en cas de contact avec la peau ; par conséquent, utilisez des gants appropriés pour les manipuler.
- Les liquides s'écoulant des batteries rechargeables sont des produits chimiques extrêmement nocifs. Les objets ou surfaces en contact avec ceux-ci peuvent être partiellement ou complètement endommagés. Conservez par conséquent les batteries rechargeables dans un endroit approprié.
- Les piles normales (non rechargeables) ne doivent pas être rechargées. Risque d'incendie et d'explosion ! Ne recharger que les accus rechargeables prévus à cet effet.
- Lors de l'insertion des accus, assurez-vous de toujours respecter la polarité (positive/+ et négative/-).
- Le chargeur n'est compatible qu'avec des blocs d'accumulateurs NiMH, NiCd, Li-Ion et LiFePo4 de 9 V.
- Il est normal que les accumulateurs chauffent pendant la recharge. Laissez d'abord les accumulateurs atteindre température ambiante avant de les utiliser.

Éléments de connexion et de commande

- 1 Prise micro USB pour l'alimentation en tension/courant du chargeur
- 2 DEL du compartiment de charge 1
- 3 Compartiment de charge 1
- 4 DEL du compartiment de charge 2
- 5 Compartiment de charge 2



Utilisation

a) Connexion

Connectez la prise micro USB du chargeur au bloc d'alimentation USB au moyen du câble USB fourni. Les DEL du chargeur s'allument brièvement en rouge, puis en vert. Le chargeur est désormais prêt à l'emploi.



Ne connectez pas le câble USB au port USB d'un ordinateur ou d'un concentrateur USB, car le courant nécessaire à la recharge serait insuffisant. Il existe également un risque d'endommagement du port USB.

b) Voyant DEL

Une DEL par compartiment de recharge indique l'état actuel du compartiment correspondant :

DEL	Fonction
La DEL s'allume en vert	Veille/aucun accumulateur inséré/charge terminée
La DEL s'allume en rouge	Batterie en charge
Le voyant DEL clignote en rouge	Défauts : Accumulateur défectueux/décharge profonde, etc. ; courant d'entrée trop faible (< 0,5 A)

c) Charge du bloc d'accumulateurs de 9 V

- Les deux compartiments de charge sont indépendants l'un de l'autre. Il est possible de charger deux blocs d'accumulateurs de 9 V différents sans aucun problème.

→ Si le courant d'entrée est trop faible (< 1 A), la charge n'est possible que sur le canal de charge 1.

- Insérez le bloc d'accumulateurs de 9 V à charger dans le compartiment de charge 1 ou 2, en respectant la polarité (plus/+ et moins/-, voir marquage sur les accumulateurs et dans les compartiments de charge).



Un nez sur le contact positif dans chacun des deux compartiments de charge empêche l'insertion incorrecte d'un accumulateur. Ne forcez donc pas pour insérer l'accumulateur dans le compartiment de charge !

- Les accumulateurs sont brièvement contrôlés et la charge commence automatiquement.
- Une fois la charge terminée, retirez les accumulateurs du chargeur.

→ Pour des raisons de sécurité, le processus de charge s'arrête automatiquement après env. 8 h, même si les accumulateurs ne sont pas encore complètement chargés.

Entretien et nettoyage

- Débranchez l'appareil de l'alimentation en tension/courant avant chaque nettoyage et retirez les accumulateurs éventuellement insérés dans le chargeur.
- Pour nettoyer le produit, utilisez un chiffon sec et non pelucheux.



N'utilisez en aucun cas des produits de nettoyage abrasifs, de l'alcool ou d'autres produits chimiques pour le nettoyage : cela risquerait d'endommager le boîtier, voire de provoquer des dysfonctionnements.

Élimination des déchets

a) Produit



Les appareils électroniques sont des matériaux recyclables et ne doivent pas être éliminés avec les ordures ménagères. En fin de vie, éliminez l'appareil conformément aux dispositions légales en vigueur.

b) Accumulateurs

Le consommateur final est légalement tenu (ordonnance relative à l'élimination des piles usagées) de rapporter tous les accumulateurs ; il est interdit de les jeter dans les ordures ménagères.



Les batteries contenant des substances toxiques sont marquées par le symbole ci-contre, qui signifie qu'elles ne doivent pas être jetées avec les ordures ménagères. Les désignations pour le métal lourd prépondérant sont : Cd = cadmium, Hg = mercure, Pb = plomb (la désignation figure sur les accus, par ex. avec le symbole de poubelle indiqué ci-contre).

Vous pouvez rapporter gratuitement vos piles usagées aux centres de récupération de votre commune, à nos succursales ou à tous les points de vente de piles.

Vous respectez ainsi les ordonnances légales et contribuez à la protection de l'environnement.

Données techniques

Tension d'entrée	5 V/CC
Consommation de courant	1 A max.
Types d'accumulateurs appropriés.....	bloc d'accumulateurs de 9 V
Technologie d'accumulateur appropriée.....	NiMH, NiCd, Li-Ion, LiFePo4
Courant de charge.....	max. 150 mA
Canaux de charge	2
Protection contre les courts-circuits.....	oui
Protection contre les surcharges	oui
Protection contre l'inversion de polarité.....	oui
Arrêt automatique	oui, après env. 8 h
Conditions de fonctionnement.....	température : 0 °C à +40 °C, humidité relative <= 85%, sans condensation
Conditions de stockage	température : -20 °C à +80 °C, humidité relative <= 85%, sans condensation
Dimensions.....	84 x 64 x 24 mm (L x l x H)
Poids.....	37 g (sans câble)

**Gebruiksaanwijzing****9 V-blokbatterijenoplader „T2“**

Bestelnr. 2139458

Beoogd gebruik

De oplader kan worden gebruikt voor het opladen van 9 V-blokbatterijen van het NiMH, NiCd, Li-Ion en LiFePo4 batterijtype.

De spannings-/stroomvoorziening worden aangesloten d.m.v. een geschikte USB-voeding of soortgelijk (niet inbegrepen).

In verband met veiligheid en normering zijn geen aanpassingen en/of wijzigingen aan dit product toegestaan. Als het product voor andere doeleinden wordt gebruikt dan de hiervoor beschreven doeleinden, kan het product beschadigd raken. Bovendien kan bij verkeerd gebruik een gevaarlijke situatie ontstaan met als gevolg bijvoorbeeld kortsluiting, brand, elektrische schok, enz. Lees de gebruiksaanwijzing zorgvuldig door en bewaar deze goed. Geef het product alleen samen met de gebruiksaanwijzing door aan derden.

Het product voldoet aan de nationale en Europese wettelijke voorschriften. Alle vermelde bedrijfs- en productnamen zijn handelsmerken van de respectievelijke eigenaren. Alle rechten voorbehouden.

Leveringsomvang

- Oplader
- USB-kabel
- Gebruiksaanwijzing

**Actuele gebruiksaanwijzingen**

Download de actuele gebruiksaanwijzingen via de link www.conrad.com/downloads of scan ze met behulp van de afgebeelde QR-code. Volg de aanwijzingen op de website.

Verklaring van de symbolen

Het symbool met een uitroepteken in een driehoek wijst op belangrijke aanwijzingen in deze gebruiksaanwijzing die moeten worden nageleefd.



Het pijl-symbool ziet u waar bijzondere tips en aanwijzingen over de bediening gegeven worden.

Veiligheidsinstructies

Lees de gebruiksaanwijzing zorgvuldig door en let vooral op de veiligheidsinstructies. Als u de veiligheidsinstructies en de aanwijzingen voor een juiste bediening in deze gebruiksaanwijzing niet opvolgt, kunnen wij niet aansprakelijk worden gesteld voor het daardoor ontstane persoonlijke letsel of schade aan voorwerpen. Bovendien vervalt in dergelijke gevallen de aansprakelijkheid/garantie.

a) Algemeen

- Vanwege de veiligheid en de normering is het niet toegestaan dit product zelf te modificeren en/of aan te passen. Haal het product niet uit elkaar.
- Het product is geen speelgoed en dient buiten bereik van kinderen te worden gehouden! Het product mag alleen op een plaats worden opgesteld, gebruikt of opgeslagen, waar kinderen er niet bij kunnen komen. Hetzelfde geldt voor de accu's.
- Wees dus extra voorzichtig als er kinderen in de buurt zijn. Kinderen zouden instellingen kunnen wijzigen of de accu(s) kunnen kortsluiten, waardoor er brand of een explosie kan ontstaan. Levensgevaar!
- Bescherm het product tegen extreme temperaturen, direct zonlicht, sterke schokken, hoge vochtigheid, vocht, stof, vuil, ontvlambare gassen, dampen en oplosmiddelen. Stel het product niet bloot aan welke mechanische belasting dan ook.
- Laat verpakkingsmateriaal niet achteloos rondslingeren. Dit kan gevaarlijk materiaal worden voor spelende kinderen.
- Behandel het product met zorg. Schokken, stoten of zelfs vallen vanaf een geringe hoogte kunnen het product beschadigen.
- Als het niet langer mogelijk is het product veilig te gebruiken, stel het dan buiten bedrijf en zorg ervoor dat niemand het per ongeluk kan gebruiken. Veilig gebruik kan niet langer worden gegarandeerd wanneer het product:
 - zichtbaar is beschadigd,
 - niet meer naar behoren werkt,
 - gedurende langere tijd onder ongunstige omstandigheden is bewaard of
 - onderhevig is geweest aan ernstige vervoergerelateerde belastingen.
- Raadpleeg een vakman wanneer u twijfelt over het juiste gebruik, de veiligheid of het aansluiten van het product.

• Laat onderhoud, aanpassingen en reparaties alleen uitvoeren door een specialist of in een servicecentrum.

• Als u nog vragen heeft die niet door deze gebruiksaanwijzing zijn beantwoord, neem dan contact op met onze technische dienst of andere specialisten.

b) Plaatsing

• Het product mag alleen in droge, gesloten ruimtes binnenshuis gebruikt worden. Het product mag niet vochtig of nat worden.

• Plaats de oplader op een stabiele, vlakke, schone en voldoende grote locatie. Bescherm waardevolle meubelopervlakken met een daarvoor geschikte onderlegger.

• Zet de oplader nooit op een brandbaar oppervlak (zoals een tapijt of tafelkleed). Gebruik altijd een geschikte niet-brandbare, hittebestendige ondergrond. Houd de oplader uit de buurt van brandbare of licht-ontvlambare materialen (bijv. gordijnen).

• Zorg ervoor dat de aansluitkabel niet geplet of door scherpe kanten beschadigd wordt. Leg de aansluitkabel zodanig, dat niemand erover kan struikelen.

• Zet bijv. geen met vloeistof gevulde potten, vazen of planten op of naast het product. Als deze vloeistoffen in de oplader binnendringen gaat de oplader kapot en is er groot gevaar op een brand of een ontploffing.

Koppel in dit geval het product onmiddellijk los van de bedrijfsspanning, verwijder de eventueel geplaatste accu's. U mag de oplader niet meer gebruiken. Breng hem naar een servicedienst.

c) Gebruik

• Deze oplader kan worden gebruikt om twee oplaadbare 9 V-blokbatterijen van het NiMH-, NiCd-, Li-Ion- of LiFePo4-batterijtype op te laden.

Plaats nooit andere batterijen of niet-oplaadbare batterijen in de lader. Er bestaat brand- en explosiegevaar!

• Let erop, dat het apparaat voldoende wordt geventileerd tijdens de werking, dek het apparaat nooit af. Zorg voor voldoende afstand (minstens 20 cm) tussen de oplader en andere voorwerpen. Door oververhitting bestaat brandgevaar!

• Als spannings-/stroomvoorziening mag de lader alleen met een gestabiliseerde DC-spanning van 5 V/DC (bijvoorbeeld via een geschikte USB-voeding) worden gebruikt.

• Gebruik het product nooit zonder toezicht. Ondanks de omvangrijke en veelomvattende beveiligingsschakelingen kunnen storingen of problemen tijdens het opladen van een accu niet worden uitgesloten.

• Als u met de oplader of accu's hanteert, draag dan geen metalen of geleidende materialen, zoals bijv. sieraden (kettingen, armbanden, ringen o.i.d.). Door een kortsluiting bestaat gevaar voor brand en explosie.

• Het is niet toegestaan om extra metalen verbindingen tussen accu en oplader aan te leggen! Plaats de accu's direct in de oplader.

• De oplaadkanalen mogen niet met elkaar verbonden worden.

• Gebruik het product uitsluitend in een gematigd klimaat, nooit in een tropisch klimaat. Raadpleeg het hoofdstuk „Technische gegevens“ voor de toegestane omgevingscondities.

• Gebruik het product niet in de directe omgeving van sterke magnetische of elektromagnetische velden, zendmasten of HF-generatoren. De besturingselektronica kan hierdoor worden beïnvloed.

• Gebruik het product nooit direct nadat het van een koude naar een warme ruimte is overgebracht. De condens die daarbij ontstaat kan onder bepaalde omstandigheden de werking van het apparaat storen of tot beschadiging leiden! Laat het product eerst op kamertemperatuur komen voordat u het in gebruik neemt. Dit kan een aantal uur duren.

• Koppel het product los van de stroomvoorziening als het langere perioden niet wordt gebruikt (bijv. tijdens opslag). Verwijder eerst eerder geplaatste batterijen.

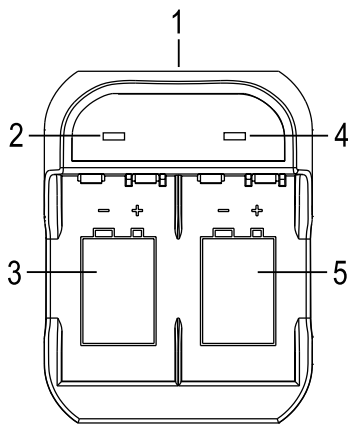
Tips voor accu's



- Houd accu's uit de buurt van kinderen.
- Laat accu's niet achteloos rondslingeren; er bestaat het gevaar dat deze door kinderen of huisdieren worden ingeslikt. Neem in dat geval onmiddellijk contact op met een arts!
- Accu's mogen nooit worden kortgesloten, ontmanteld of in het vuur worden geworpen. Er bestaat explosiegevaar!
- Verwijder de batterijen uit de lader nadat het opladen is voltooid.
- Lekkende of beschadigde accu's kunnen bij contact met de huid chemische brandwonden veroorzaken. Gebruik in dergelijke gevallen geschikte veiligheids handschoenen.
- Uit accu's lekkende vloeistoffen zijn chemisch uiterst agressief. Voorwerpen of oppervlakken die ermee in contact komen, kunnen ernstig beschadigd raken. Bewaar accu's daarom op een geschikte plek.
- Gewone (niet-oplaadbare) batterijen mogen niet worden opgeladen. Er bestaat brand- en explosiegevaar! Laad alleen accu's op die daarvoor geschikt zijn.
- Let bij het plaatsen van de accu's steeds op de juiste polariteit (plus/+ en min/-).
- Deze oplader is alleen geschikt voor 9 V-blokbatterijen van het NiMH-, NiCd-, Li-Ion- of LiFePo4-batterijtype.
- Een zekere opwarming van de batterijen tijdens het laadproces is normaal. Laat de batterijen afkoelen tot kamertemperatuur voordat u ze gebruikt.

Aansluitingen en bedieningselementen

- 1 MicroUSB-aansluiting voor spannings-/ stroomvoorziening van de oplader
- 2 LED voor laadschacht 1
- 3 Laadschacht 1
- 4 LED voor laadschacht 2
- 5 Laadschacht 2



Bediening

a) Aansluiting

Verbind de MicroUSB-aansluiting van de oplader met behulp van de meegeleverde USB-kabel met een USB-adapter. De LEDs op de lader lichten kort rood en vervolgens groen op. De lader is nu klaar voor bedrijf.



Sluit de USB-kabel niet aan op de USB-poort van een computer of USB-hub omdat het laadvermogen onvoldoende is. Er bestaat ook een risico dat de USB-poort wordt beschadigd.

b) LED-indicator

Per laadschacht toont een LED de actuele status van de bijbehorende laadschacht aan:

LED	Functie
LED brandt groen	Stand-by/geen batterij geplaatst/opladen is voltooid
LED brandt rood	Accu wordt opgeladen
LED knippert rood	Storingen: Batterij defect/diepe ontlading, enz.; Ingangsstroom te laag (<0,5 A)

c) Opladen van 9 V-blokbatterijen

- De twee laadschachten zijn onafhankelijk van elkaar. Het opladen van twee verschillende 9 V-blokbatterijen is eenvoudig mogelijk.

→ Als de ingangsstroom te laag is (<1 A), dan is opladen slechts via laadkanaal 1 mogelijk.

- Plaats de 9 V-blokbatterij die moet worden opgeladen in laadschacht 1 of 2, let op de polariteit (let op plus/+ en min/-, zie opdruk op de batterijen en in de laadschachten).



Een uitsteeksel op de positieve pool bij elk van de twee laadschachten voorkomt verkeerd plaatsen van een batterij. Gebruik daarom geen kracht om de batterij in de laadschacht te plaatsen!

- De batterijen worden kort gecontroleerd en het laadproces start automatisch.
- Haal de batterijen uit de lader wanneer het opladen is voltooid.

→ Om veiligheidsredenen wordt het laadproces na ong. 8 uur automatisch gestopt, zelfs als de batterijen nog niet volledig zijn opgeladen.

Onderhoud en reiniging

- Koppel het product vóór elke reiniging los van de spannings-/stroomvoorziening, verwijder eerst alle geplaatste batterijen uit de lader.
- Gebruik een droog, pluisvrij doekje voor de reiniging van het product.



Gebruik in geen geval agressieve reinigingsmiddelen, reinigingsalcohol of andere chemische producten omdat de behuizing beschadigd of de werking zelfs belemmerd kan worden.

Verwijdering

a) Product



Elektronische apparaten zijn recyclebare stoffen en horen niet bij het huisvuil. Voer het product aan het einde van zijn levensduur volgens de geldende wettelijke bepalingen af.

b) Accu's

Als eindverbruiker bent u conform de KCA-voorschriften wettelijk verplicht om alle lege accu's in te leveren; het verwijderen via het huisvuil is niet toegestaan.



Accu's die schadelijke stoffen bevatten zijn gemarkeerd met het hiernaast afgebeelde symbool. Deze mogen niet via het huisvuil worden afgevoerd. De aanduidingen voor de zware metalen die het betreft zijn: Cd = cadmium, Hg = kwik, Pb = lood (de aanduiding staat op de batterijen, bijv. onder het links afgebeelde vuilnisbaksymbool).

U kunt verbruikte accu's gratis bij de verzamelpunten van uw gemeente, onze filialen of overal waar accu's worden verkocht, afgeven.

U voldoet daarmee aan de wettelijke verplichtingen en draagt bij aan de bescherming van het milieu.

Technische gegevens

Inkomende spanning	5 V/DC
Stroomverbruik	max. 1 A
Geschikte batterijtype	9 V-blokbatterij
Geschikte batterijtechnologie	NiMH, NiCd, Li-Ion, LiFePo4
Laadstroom	max. 150 mA
Laadkanalen	2
Kortsluitingsbeveiliging	ja
Overlaadbeveiliging	ja
Ompoolbeveiliging	ja
Automatische uitschakeling	ja, na ong. 8 uur
Bedrijfsomstandigheden	temperatuur 0 °C tot +40 °C, relatieve luchtvochtigheid <= 85% relatief, niet condensierend
Opslagvoorschriften	temperatuur -20 °C tot +80 °C, relatieve luchtvochtigheid <= 85%, niet condensierend
Afmetingen	84 x 64 x 24 mm (L x B x H)
Gewicht	37 g (zonder kabel)