

Pouzdro elektroniky - UCS 237-195-F-GD 9005 - 2203343

Upozorňujeme, že zde uvedené údaje pocházejí z online katalogu. Úplné informace a údaje naleznete v uživatelské dokumentaci. Platí všeobecné podmínky použití pro stahování z internetu. (<http://phoenixcontact.de/download>)



Kompletní pouzdro pro desky plošných spojů, flexibilně polohovatelné, obsahuje poloskořepiny pouzdra, boční stěny uzavřeny, lepicí podložky k upevnění desky, šrouby pro pouzdro a upevnění desky, barva pouzdra černá s tyrkysově modrými rohovými vkladači

Vaše výhody

- Vysoká flexibilita aplikace díky modulární konstrukci pouzdra
- Flexibilní upevnění desky, přizpůsobí se téměř jakémukoliv tvarovému faktoru
- Praktické možnosti individualizace
- Nižší náklady na logistiku díky navzájem kompatibilním komponentům

Obchodní data

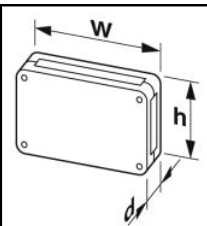
package_quantity	1
GTIN	4055626404530

Technické údaje

Vlastnosti výrobku

Typ	UCS 237-195-F-GD 9005
Druh čís.	2203343
Druh pouzdra	Univerzální pouzdro
Provedení	plochá

Rozměrové údaje

Výkres v měřítku	
Šířka [w]	237 mm
Výška [h]	195 mm
Hloubka [d]	47 mm
Rozměry	212 mm x 170,2 mm (Maximální rozměry desky s plošnými spoji)

Údaje o materiálu

Barva (RAL)	černá (9005)
Třída hořlavosti podle UL 94	V0

Pouzdro elektroniky - UCS 237-195-F-GD 9005 - 2203343

Technické údaje

Údaje o materiálu

Materiál pouzdra	PC
------------------	----

Podmínky okolí

Teplota prostředí (skladování/přeprava)	-40 °C ... 55 °C
teplota okolí (montáž)	-5 °C ... 100 °C
Teplota prostředí (provoz)	-40 °C ... 100 °C (v závislosti na ztrátovém výkonu)
Relativní vlhkost vzduchu (skladování/přeprava)	80 %

Údaje o desce plošných spojů

Počet slotů desky plošných spojů	1
Upozornění týkající se úchytů desky plošných spojů	Toto zboží je připraveno pro desku plošných spojů. Další desky plošných spojů lze upevnit s pomocí lepicích podložek (příslušenství).
Síla desek plošných spojů	0,8 mm ... 3 mm
Celková plocha desky plošných spojů	36040 mm ²
Způsob upevnění desky plošných spojů	Šroubení

Ztrátový výkon samostatného pouzdra při 20 °C

Teplota prostředí	20 °C
Redukční faktor	1
Montážní poloha	vertikální
Ztrátový výkon	31 W

Ztrátový výkon samostatného pouzdra při 30 °C

Teplota prostředí	30 °C
Redukční faktor	0,8
Montážní poloha	vertikální
Ztrátový výkon	25,5 W

Ztrátový výkon samostatného pouzdra při 40 °C

Teplota prostředí	40 °C
Redukční faktor	0,65
Montážní poloha	vertikální
Ztrátový výkon	20,3 W

Ztrátový výkon samostatného pouzdra při 50 °C

Teplota prostředí	50 °C
Redukční faktor	0,5
Montážní poloha	vertikální
Ztrátový výkon	15,5 W

Ztrátový výkon samostatného pouzdra při 60 °C

Teplota prostředí	60 °C
Redukční faktor	0,32
Montážní poloha	vertikální
Ztrátový výkon	10 W

Pouzdro elektroniky - UCS 237-195-F-GD 9005 - 2203343

Technické údaje

Mechanická pevnost/padací buben

Specifikace zkoušky	DIN EN 60068-2-31 (VDE 0468-2-31):2009-04
Výška zdvihu	50 cm
Počet cyklů zdvihu	50

Vibrační zkouška

Specifikace zkoušky	DIN EN 60068-2-6 (VDE 0468-2-6):2008-10
Frekvence	10 - 150 - 10 Hz
Rychlost rozmitání	1 oktáva/min.
Amplituda	0,15 mm (10 - 58,1 Hz)
Zrychlení	2g (58,1 - 150 Hz)
Zkušební doba na jednu osu	2,5 h
Zkušební směry	Osa X, Y a Z

Otřesy

Specifikace zkoušky	DIN EN 60068-2-27 (VDE 0468-2-27):2010-02
Forma rázu	Polosinus
Zrychlení	15g
Doba trvání rázu	11 ms
Počet rázů v jednom směru	3
Zkušební směry	Osa X, Y a Z (poz. a neg.)

Teplná odolnost (zkouška tvrdosti podle Brinella)

Specifikace zkoušky	DIN EN 60695-10-2 (VDE 0471-10-2):2016-01
Teplota	125 °C
Zkušební doba	1 h
Síla	20 N

Zkouška posouzení rizika požáru (rozžhavené vlákno)

Specifikace zkoušky	DIN EN 60695-2-11 (VDE 0471-2-11):2014-11
Teplota	850 °C
Doba působení	30 s

Test na látky narušující smáčení laku

Výsledek	Zkouška vykonána úspěšně
Specifikace zkoušky	VW PV 3.10.7:2005-02

Krytí pouzdrem (IP kód)

Specifikace zkoušky	DIN EN 60529 (VDE 0470-1):2014-09
Výsledek krytí IP kód	IP40

Obecná upozornění

Poznámka	Pouzdro můžete otevřít maximálně 10x.
	Upevnění lepicích podložek: Zajistěte, aby povrch skříně byl čistý, suchý a bez mastnoty. Teplotní rozsah +18 °C ... +30 °C / síla přitlaku 60 N / doba přitlaku 3 s

Pokyny k montáži

Pouzdro elektroniky - UCS 237-195-F-GD 9005 - 2203343

Technické údaje

Pokyny k montáži

Utahovací moment / otáčky	Šroubení půlek pouzdra: 1,2 Nm-1,4 Nm / 500 rpm-1000 rpm
	Upevnění desky plošných spojů: 0,4 Nm-0,5 Nm / 500 rpm-1000 rpm
Typ pohonu hlavy šroubu	Šroubení půlek pouzdra: Torx® s podélnou drážkou(T10)
	Upevnění desky plošných spojů: Torx® s podélnou drážkou(T7)

Údaje o balení

Způsob balení	Balení v kartonu
Jednotka balení	1
Pojmenování balících jednotek	Kus

Normy a předpisy

Třída hořlavosti podle UL 94	V0
-------------------------------------	----

Klasifikace

eCl@ss

eCl@ss 5.1	27180506
eCl@ss 6.0	27180800
eCl@ss 7.0	27182702
eCl@ss 8.0	27182702
eCl@ss 9.0	27182702

ETIM

ETIM 5.0	EC001031
ETIM 6.0	EC001031
ETIM 7.0	EC001031

Příslušenství

Šroubovací nástroj

SF-TXH 10X80 - 1200149



Pouzdro elektroniky - UCS 237-195-F-GD 9005 - 2203343

Příslušenství

SF-BIT-TX 10-50 - 1212573



Momentový nástroj

SF-ASD 21 - 1212532

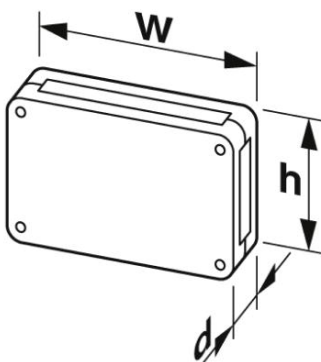


TSD-M 1,2NM - 1212224



Výkresy

Výkres v měřítku



Phoenix Contact 2019 © - all rights reserved
<http://www.phoenixcontact.com>