

Relaismoduul - PLC-RSC-12DC/21/EX - 2909522

Houd er a.u.b. rekening mee dat de hier aangegeven gegevens uit de online catalogus afkomstig zijn. De volledige informatie en gegevens vindt u in de gebruikersdocumentatie. De Algemene gebruiksvoorwaarden voor internet-downloads zijn van toepassing. (<http://phoenixcontact.nl/download>)



PLC-INTERFACE, bestaande uit basisklem voor railmontage in 6,2 mm met schroefaansluiting en steekbaar miniatuurrelais met 6 A-vermogenscontact, 1 wisselcontact, ingangsspanning 12 V DC. Toegelaten volgens ATEX/IECEX (zone 2) en Ex-zone Class I, Div. 2.



Commerciële gegevens

package_quantity	10
GTIN	4055626363608

Technische gegevens

Opmerking

gebruiksbeperking	EMC: klasse A-product, zie fabrikantverklaring in het downloadbereik
-------------------	--

afmetingen

breedte	6,2 mm
hoogte	80 mm
diepte	94 mm

Omgevingsomstandigheden

omgevingstemperatuur (bedrijf)	-20 °C ... 60 °C (UL)
	-40 °C ... 60 °C (ATEX / IECEx)
Omgevingstemperatuur (opslag/transport)	-40 °C ... 85 °C

Spelzijde

Nominale ingangsspanning U_N	12 V DC
typische ingangsstroom bij U_N	15,3 mA
aanspreektijd typ.	5 ms
afvaltijd typ.	8 ms
beveiligingsschakeling	polariteitsbeveiliging polariteitsdiode
	vrijloopdiode vrijloopdiode
bedrijfsspanningsindicatie	led geel
vermogensverlies onder nominale omstandigheden	0,18 W

Contactzijde

contactuitvoering	1 wisselcontact
-------------------	-----------------

Relaismoduul - PLC-RSC-12DC/21/EX - 2909522

Technische gegevens

Contactzijde

type schakelcontact	enkelvoudig contact
contactmateriaal	AgSnO
schakelspanning maximaal	250 V AC/DC (indien tussen dezelfde aansluitingen van naast elkaar liggende modules de spanningen hoger zijn dan 250 V (L1, L2, L3) dient de scheidingsplaat PLC-ATP te worden geplaatst. Een doorverbinding van de potentialen kan dan m.b.v. FBST 8-PLC... of ...FBST 500... worden gemaakt.)
schakelspanning minimaal	5 V (bij 100 mA)
schakelstroom minimaal	10 mA (bij 12 V)
inschakelstroom maximaal	10 A (4 s)
continue grensstroom	6 A
afschakelvermogen (ohmse belasting) maximaal	140 W (bij 24 V DC)
	20 W (bij 48 V DC)
	18 W (bij 60 V DC)
	23 W (bij 110 V DC)
	40 W (bij 220 V DC)
	1500 VA (bij 250 V AC)
schakelvermogen	2 A (bij 24 V, DC13)
	0,2 A (bij 110 V, DC13)
	0,1 A (bij 220 V, DC13)
	3 A (bij 24 V, AC15)
	3 A (bij 120 V, AC15)
	3 A (bij 230 V, AC15)

Algemeen

isolatiespanning relaisspoel/relaiscontact	4 kV AC (50 Hz, 1 min.)
bedrijfstoestand	100 % ED
beschermklasse	IP20 (Relaissokkel)
levensduur mechanisch	2x 10 ⁷ schakelingen
ATEX	⊕ II 3G Ex ec nC IIC T4 Gc
Eu-typocertificaat	IBExU16ATEXB015 X
IECEX	Ex ec nC IIC T4 Gc
IECEX-certificaat	IECEX IBE 16.0029X
UL, USA	Class I, Zone 2, AEx nA nC IIC T6
UL, USA / Canada	Class I, Div. 2, Groups A, B, C, D
UL, Canada	Class I, Zone 2, Ex nA nC IIC Gc T6 X
inbouwpositie	niet van invloed
montage-instructie	samenbouw zonder tussenafstand

Aansluitgegevens ingangszijde

benaming aansluiting	spoelzijde
Aansluitmethode	schroefaansluiting
striplengte	8 mm
schroefdraad	M3

Relaismoduul - PLC-RSC-12DC/21/EX - 2909522

Technische gegevens

Aansluitgegevens ingangszijde

aderdoorsnede massief	0,14 mm ² ... 2,5 mm ²
adersoorsnede soepel	0,14 mm ² ... 2,5 mm ²
	0,2 mm ² ... 2,5 mm ² (Enkele adereindhuls)
	2x 0,5 mm ² ... 1,5 mm ² (TWIN-adereindhuls)
aderdoorsnede AWG	26 ... 14

Aansluitgegevens uitgangszijde

benaming aansluiting	contactzijde
Aansluitmethode	schroefaansluiting
striplengte	8 mm
schroefdraad	M3
aderdoorsnede massief	0,14 mm ² ... 2,5 mm ²
adersoorsnede soepel	0,14 mm ² ... 2,5 mm ²
	0,2 mm ² ... 2,5 mm ² (Enkele adereindhuls)
	2x 0,5 mm ² ... 1,5 mm ² (TWIN-adereindhuls)
aderdoorsnede AWG	26 ... 14

Normen en bepalingen

Benaming	normen / bepalingen
normen / bepalingen	IEC 60664
	EN 50178
	EN 60079-0, -7, -15
vervuilingsgraad	3
overspanningscategorie	III
brandbaarheidsklasse volgens UL 94	V0
conformiteit	CE-conform
ATEX	Ⓜ II 3G Ex ec nC IIC T4 Gc
IECEX	Ex ec nC IIC T4 Gc
UL, USA	Class I, Zone 2, AEx nA nC IIC T6
UL, USA / Canada	Class I, Div. 2, Groups A, B, C, D
UL, Canada	Class I, Zone 2, Ex nA nC IIC Gc T6 X

Environmental Product Compliance

China RoHS	Periode voor reglementair gebruik (EFUP): 50 jaar
	Informatie over gevaarlijke stoffen vindt u in de fabrikantverklaring op het tabblad "Downloads"

Classificaties

eCl@ss

eCl@ss 5.0	27371601
eCl@ss 5.1	27371601
eCl@ss 6.0	27371601
eCl@ss 7.0	27371601

Relaismoduul - PLC-RSC-12DC/21/EX - 2909522

Classificaties

eCl@ss

eCl@ss 8.0	27371601
eCl@ss 9.0	27371601

ETIM

ETIM 2.0	EC001437
ETIM 3.0	EC001437
ETIM 4.0	EC001437
ETIM 5.0	EC001437
ETIM 6.0	EC001437

UNSPSC

UNSPSC 6.01	30211916
UNSPSC 7.0901	39121515
UNSPSC 11	39121515
UNSPSC 12.01	39121515
UNSPSC 13.2	39122334

Toelatingen

IECEX / ATEX / UL Listed / cUL Listed / cULus Listed / EAC /

Toelatingsdetails

IECEX

ATEX

UL Listed

cUL Listed

cULus Listed

EAC

Toebehoren

montagerail

Relaismoduul - PLC-RSC-12DC/21/EX - 2909522

Toebehoren

NS 35/ 7,5 V2A UNPERF 2000MM - 0801377



NS 35/ 7,5 PERF 2000MM - 0801733



NS 35/ 7,5 CU UNPERF 2000MM - 0801762



NS 35/15 UNPERF 2000MM - 1201714



NS 35/15 CU UNPERF 2000MM - 1201895



NS 35/15-2,3 UNPERF 2000MM - 1201798



Relaismoduul - PLC-RSC-12DC/21/EX - 2909522

Toebehoren

NS 35/15 AL UNPERF 2000MM - 1201756



NS 35/15 PERF 2000MM - 1201730



NS 35/ 7,5 UNPERF 2000MM - 0801681



Voedingsmoduul

PLC-ESK GY - 2966508



Scheidingsplaat

PLC-ATP BK - 2966841



Schroefgereedschap

Relaismoduul - PLC-RSC-12DC/21/EX - 2909522

Toebehoren

SZF 1-0,6X3,5 - 1204517



klemmencodering niet gecodeerd

ZB 6:UNBEDRUCKT - 1051003



ZB 6/WH-100:UNBEDRUCKT - 5060935



UC-TM 6 - 0818085



UCT-TM 6 - 0828736



klemmencodering gecodeerd

Relaismoduul - PLC-RSC-12DC/21/EX - 2909522

Toebehoren

ZB 6,LGS:FORTL.ZAHLEN - 1051016



Brug

FBST 500-PLC RD - 2966786



FBST 500-PLC BU - 2966692



FBST 500-PLC GY - 2966838



FBST 6-PLC RD - 2966236



Relaismoduul - PLC-RSC-12DC/21/EX - 2909522

Toebehoren

FBST 6-PLC BU - 2966812



FBST 6-PLC GY - 2966825

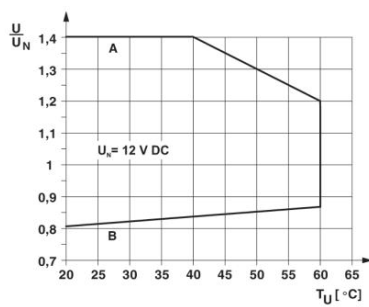


FBST 8-PLC GY - 2967688



Tekeningen

diagram



Curve A

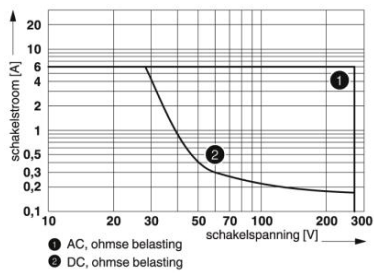
maximaal toelaatbare continue spanning U_{max} bij continue grensstroom aan de contactzijde (zie betreffende technische gegevens)

Curve B

minimaal toelaatbare aantrekspanning U_{aan} volgens voorbetrachtiging (zie betreffende technische gegevens)

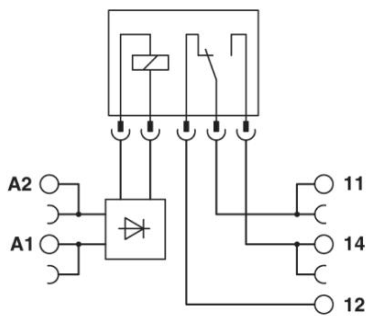
Relaismoduul - PLC-RSC-12DC/21/EX - 2909522

diagram



Afschakelvermogen

schakelschema



Phoenix Contact 2019 © - all rights reserved
<http://www.phoenixcontact.com>