

Stringbox - SOL-SC-1ST-0-DC-2MPPT-2001 - 2403337

Houd er a.u.b. rekening mee dat de hier aangegeven gegevens uit de online catalogus afkomstig zijn. De volledige informatie en gegevens vindt u in de gebruikersdocumentatie. De Algemene gebruiksvoorwaarden voor internet-downloads zijn van toepassing. (<http://phoenixcontact.nl/download>)



Stringbox voor fotovoltaïsche installaties tot 1000 V DC voor de aansluiting van 2 x 1 strings. Met overspanningsbeveiliging en SUNCLIX DC-connector voor de in- en uitgangszijde.

Productbeschrijving

De Solarline-stringboxen worden zowel in compacte dakinstallaties als in grote vrijstaande installaties toegepast. Hier komen de strings bij elkaar, worden ze beveiligd en kunnen de panelen eventueel met behulp van een lastscheidingschakelaar van de rest van het systeem worden gescheiden.

Uw voordelen

- snelle installatie en inbedrijfstelling
- groot aanbod met uit voorraad leverbare stringboxen
- toepassingsgeoriënteerde advisering
- normconforme schakel- en verdeelinrichtingen dankzij het aanhouden van DIN EN 61439

Commerciële gegevens

package_quantity	1
GTIN	4055626370514

Technische gegevens

systemparameters

systemspanning	1000 V DC (U_{max})
Aantal string-ingangen	1 (per MPP-tracker)
stroom per string (max.)	40 A (I_{max})
aantal uitgangen	1 (per MPP-tracker)
Aantal ondersteunde MPP-trackers	2

Beveiligingssystemen

Overspanningsbeveiligingsmoduul	T2
beveiligingsniveau U_p	$\leq 3,7$ kV
totaalafleidstootstroom I_{total} (8/20) μ s	40 kA

Kabelinvoer

Type kabelinvoer	SUNCLIX
aderdoorsnede stringingang	2,5 mm ² ... 6 mm ²
aderdoorsnede uitgang	2,5 mm ² ... 6 mm ²
aderdoorsnede aarding	16 mm ² (2x)
afdichtingsbereik aarding	6 mm ... 12 mm (2x)

Stringbox - SOL-SC-1ST-0-DC-2MPPT-2001 - 2403337

Technische gegevens

Algemene gegevens

materiaal afdekplaat/deur	polycarbonaat (transparant)
beschermklasse	IP65
Beveiligingsklasse	II

Afmetingen

buitenafmetingen breedte, hoogte, diepte	180 mm x 180 mm x 111 mm (Afmetingen)
---	---------------------------------------

Omgevingsomstandigheden

omgevingstemperatuur (bedrijf)	-20 °C ... 55 °C
---------------------------------------	------------------

Classificaties

eCl@ss

eCl@ss 5.1	27371890
eCl@ss 7.0	27142422
eCl@ss 8.0	27142422
eCl@ss 9.0	27142422
eCl@ss 10.0.1	27142422

ETIM

ETIM 4.0	EC000816
ETIM 5.0	EC000268
ETIM 6.0	EC000268
ETIM 7.0	EC000268

Toebehoren

afdekkap

PV-C PROTECTION CAP - 1785430



Vervangingssteker

VAL-MS 1000DC-PV-ST - 2800624



Stringbox - SOL-SC-1ST-0-DC-2MPPT-2001 - 2403337

Toebehoren

Fotovoltaïsche connector

PV-CF-S 2,5-6 (+) - 1774674



PV-CM-S 2,5-6 (-) - 1774687



PV-ED6/Y-120(2+/1-) - 1030649



PV-CF-S 6-16 (+) - 1790784



PV-ED6/Y-120(1+/2-) - 1030650



Stringbox - SOL-SC-1ST-0-DC-2MPPT-2001 - 2403337

Toebehoren

PV-CM-S 6-16 (-) - 1790797



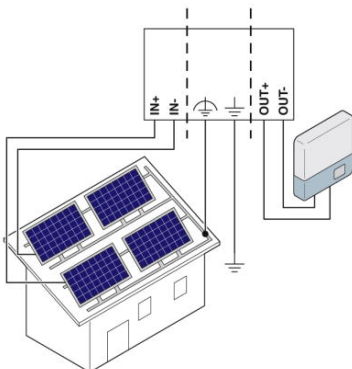
Toebehoren

PV-AS-MC4/6-150-MN-SET1 - 1079531



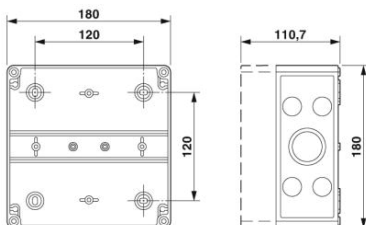
Tekeningen

aansluitschema



Schematische applicatietekening

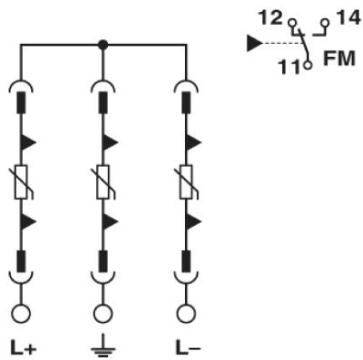
Maatschets



Afmetingen behuizing

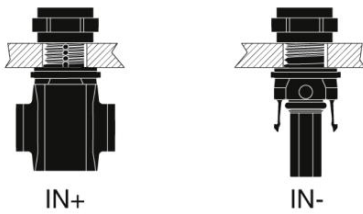
Stringbox - SOL-SC-1ST-0-DC-2MPPT-2001 - 2403337

schakelschema



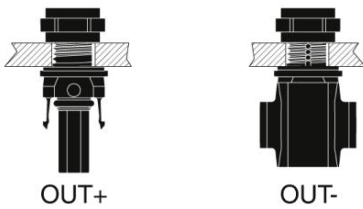
Aansluiting van het meldcontact op de overspanningsbeveiliging

schematekening



Aansluiting van de PV-strings

schematekening



Aansluiting naar de omvormer

Stringbox - SOL-SC-1ST-0-DC-2MPPT-2001 - 2403337

schematekening



Aansluiting van de aardleiding

schematekening



Aansluiting van de potentiaalvereffeningsleiding

Phoenix Contact 2019 © - all rights reserved
<http://www.phoenixcontact.com>