

## Skrzynka przyłączeniowa generatora - SOL-SC-1ST-0-DC-2MPPT-2001 - 2403337

Należy pamiętać, że podane dane pochodzą z katalogu online. Proszę o pobranie kompletnych informacji i danych z dokumentacji użytkownika. Obowiązują ogólne warunki użytkowania dla materiałów pobieranych przez Internet. (<http://phoenixcontact.pl/download>)



Skrzynka przyłączeniowa generatora do instalacji fotowoltaicznych do 1000 V DC, do podłączenia 2x 1 stringu. Z ochroną przed przepięciami i złączami wtykowymi DC SUNCLIX po stronie wejściowej i wyjściowej.

### Opis produktu


Skrzynki przyłączeniowe generatora Solarline stosuje się zarówno w małych instalacjach dachowych, jak i dużych instalacjach wolnostojących. Służą one jako element zbiorczy stringów, do ochrony stringów oraz ewentualnie do rozłączenia paneli od reszty systemu za pomocą rozłącznika pożarowego lub odłącznika obciążenia.

### Zalety

- ✓ Szybka instalacja i uruchomienie
- ✓ Szeroki wybór skrzynek przyłączeniowych generatora
- ✓ Doradztwo w zakresie zastosowania
- ✓ Zestaw aparatury łączeniowej zgodny z normą DIN EN 61439

RoHS

### Dane handlowe

|  |   |
|--|---|
| Jednostka opakowania                       | 1 pcs   |
| GTIN                                       | <br>4 055626 370514 |
| GTIN                                       | 4055626370514   |
| Waga jednej sztuki (bez opakowania)        | 1 900,000 GRM   |
| Waga jednej sztuki (łącznie z opakowaniem) | 1 981,000 GRM   |
| Numer taryfy celnej                        | 85363030  |
| Kraj pochodzenia                           | Niemcy  |
| Sales Key                                  | V1  |

### Dane techniczne

#### Parametry systemu

|                        |                                  |
|------------------------|----------------------------------|
| Napięcie systemu       | 1000 V DC ( $U_{maks.}$ )        |
| Liczba wejść stringów  | 1 (na każdy moduł śledzenia MPP) |
| Prąd na string (maks.) | 40 A ( $I_{maks.}$ )             |

## Skrzynka przyłączeniowa generatora - SOL-SC-1ST-0-DC-2MPPT-2001 - 2403337

### Dane techniczne

#### Parametry systemu

|  |                                  |
|--|----------------------------------|
| Liczba wyjść                             | 1 (na każdy moduł śledzenia MPP) |
| Liczba obsługiwanych modułów MPP-Tracker | 2                                |

#### Zabezpieczenia

|   |               |
|---|---------------|
| Urządzenie zabezpieczające                              | T2            |
| Poziom ochrony $U_p$                                    | $\leq 3,7$ kV |
| Sumaryczny prąd odprowadzany $I_{total}$ (8/20) $\mu$ s | 40 kA         |

#### Wprowadzenie przewodu

|                                   |   |
|-----------------------------------|---|
| Rodzaj wprowadzenia przewodu      | SUNCLIX                                   |
| Przekrój przewodu wejścia stringu | 2,5 mm <sup>2</sup> ... 6 mm <sup>2</sup> |
| Przekrój przewodu wyjścia         | 2,5 mm <sup>2</sup> ... 6 mm <sup>2</sup> |
| Przekrój przewodu uziemienia      | 16 mm <sup>2</sup> (2x)                   |
| Zakres szczelności uziemienia     | 6 mm ... 12 mm (2x)                       |

#### Dane ogólne

|                        |                            |
|------------------------|----------------------------|
| Materiał pokrywy/drzwi | poliwęglan (przezroczysty) |
| Materiał obudowy       | poliwęglan                 |
| Stopień ochrony        | IP65                       |
| Klasa ochrony          | II                         |

#### Wymiary

|  |  |
|--|--|
| Wymiary zewnętrzne: szerokość / wysokość / głębokość | 180 mm x 180 mm x 111 mm (Wymiary obudowy) |
|--|--|

#### Warunki środowiskowe

|                               |                  |
|-------------------------------|------------------|
| Temperatura otoczenia (praca) | -20 °C ... 55 °C |
|-------------------------------|------------------|

### Rysunki

# Skrzynka przyłączeniowa generatora - SOL-SC-1ST-0-DC-2MPPT-2001 - 2403337

Rysunek schematyczny



Przyłącze uzziemienia ochronnego

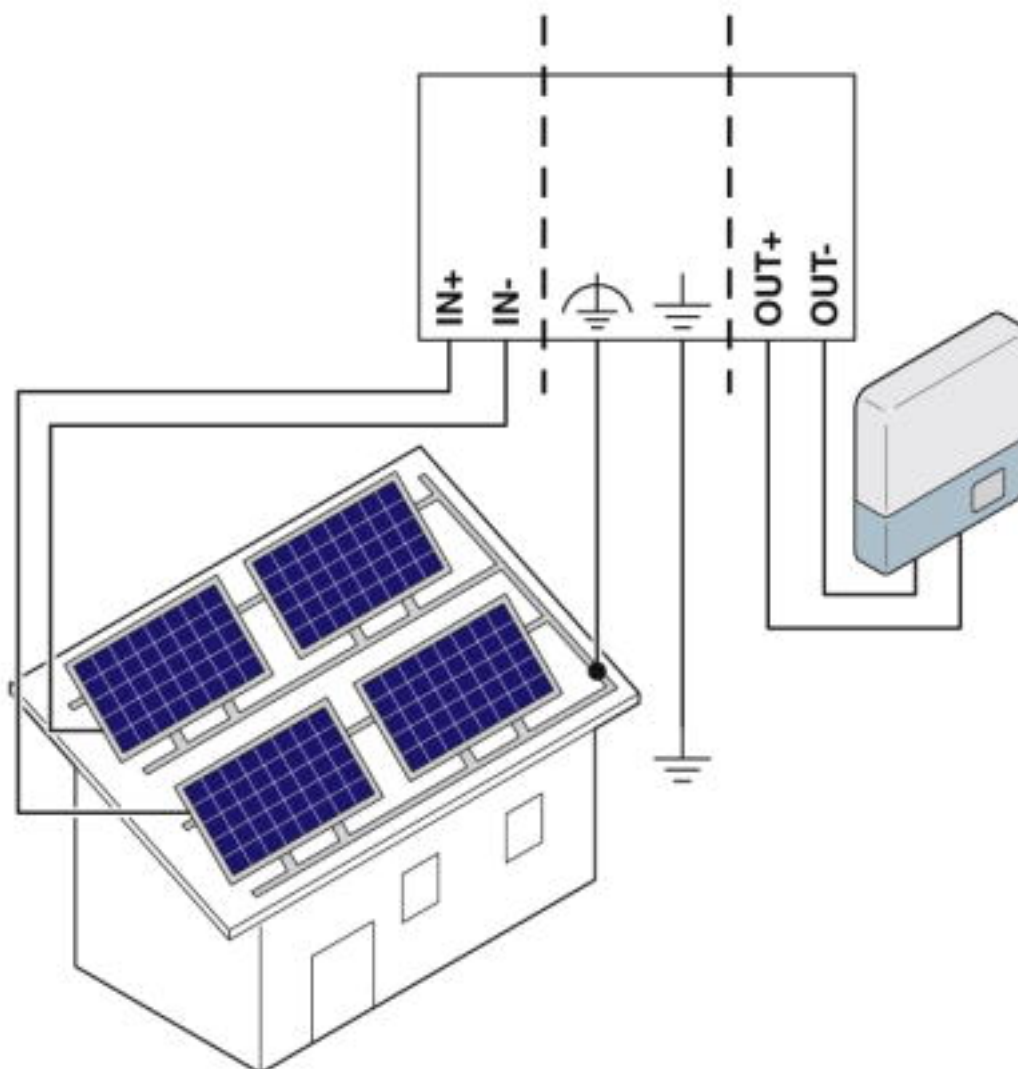
Rysunek schematyczny



Przyłącze przewodu ochronnego wyrównania potencjałów

# Skrzynka przyłączeniowa generatora - SOL-SC-1ST-0-DC-2MPPT-2001 - 2403337

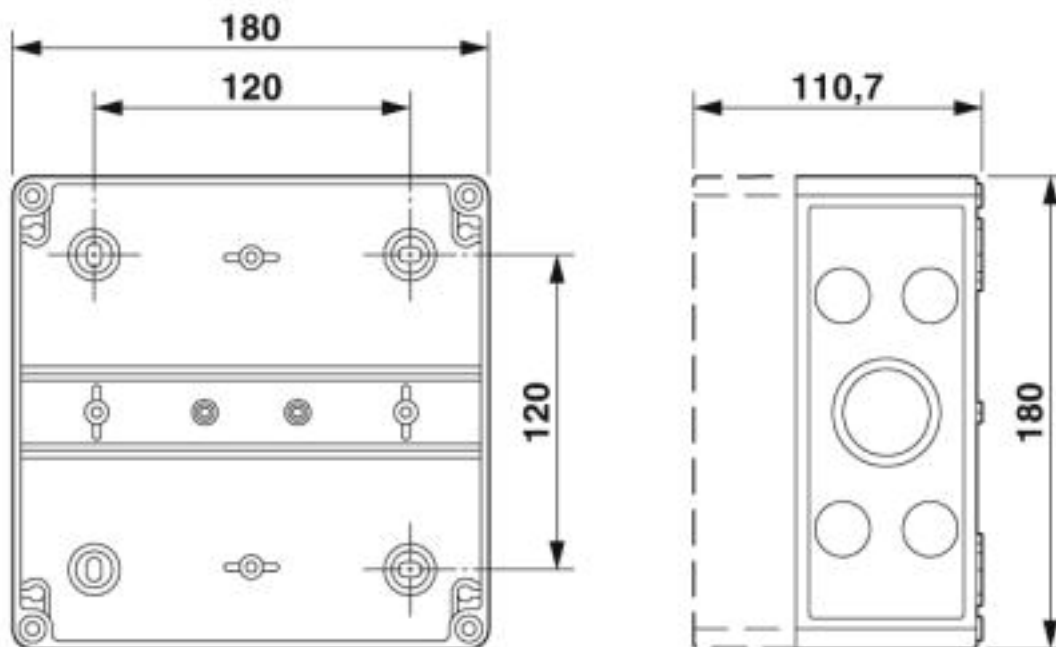
rysunek złączy



Rysunek schematyczny aplikacji

# Skrzynka przyłączeniowa generatora - SOL-SC-1ST-0-DC-2MPPT-2001 - 2403337

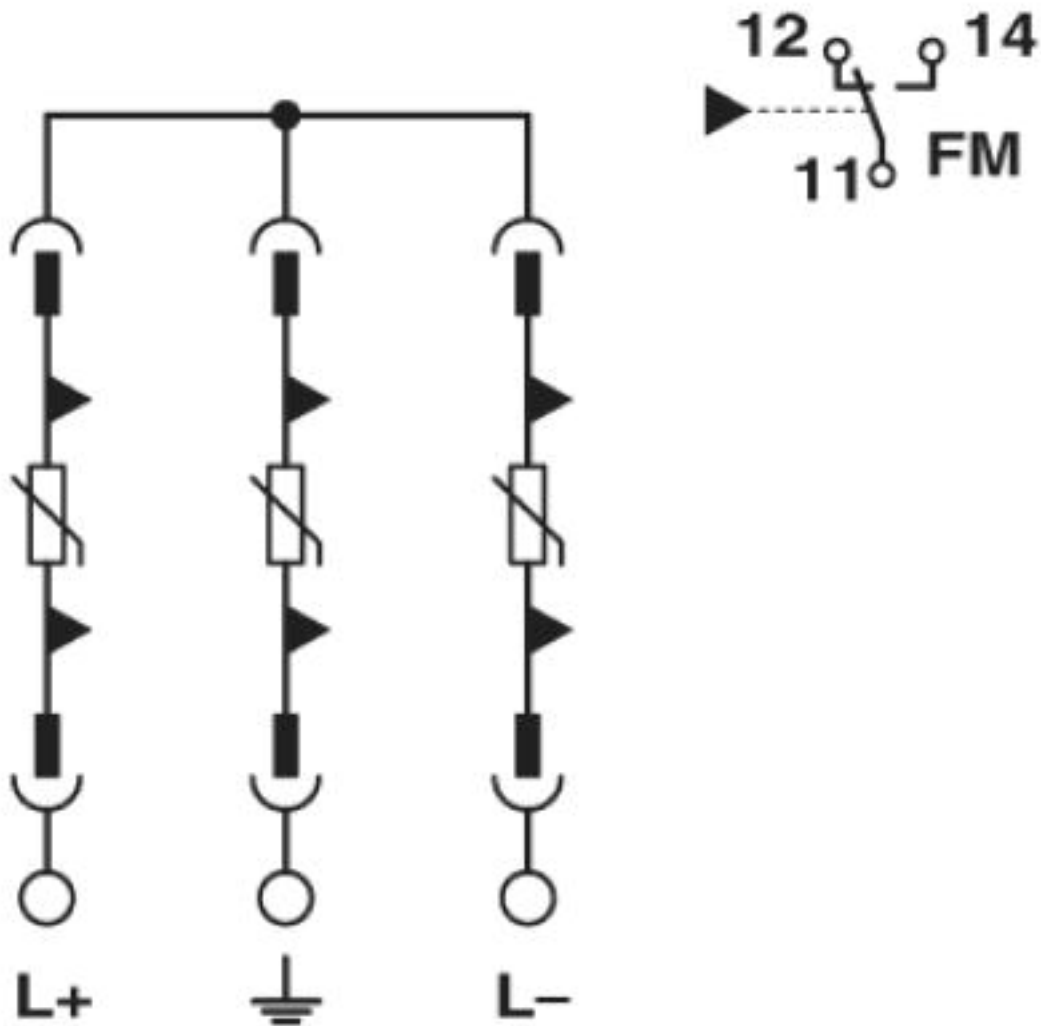
Rysunek wymiarowy



Wymiary obudowy

# Skrzynka przyłączeniowa generatora - SOL-SC-1ST-0-DC-2MPPT-2001 - 2403337

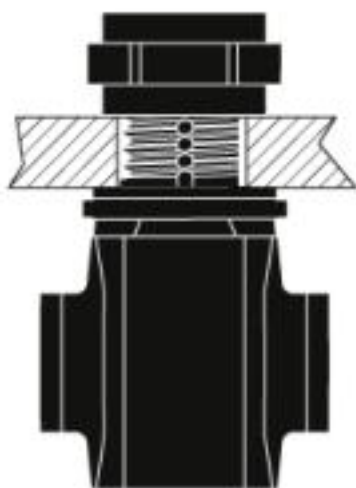
Schemat



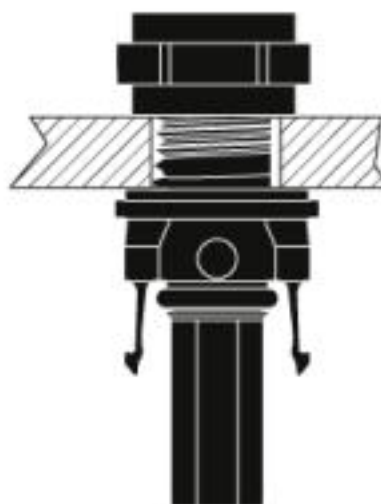
Przyłącze zestyku komunikacji zdalnej do układu ochrony przed przepięciami

## Skrzynka przyłączeniowa generatora - SOL-SC-1ST-0-DC-2MPPT-2001 - 2403337

Rysunek schematyczny



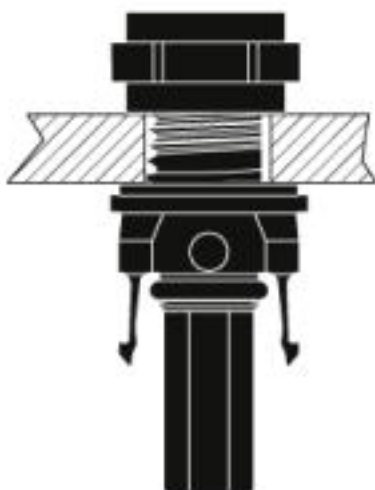
IN+



IN-

Przyłącze stringów fotowoltaicznych

Rysunek schematyczny



OUT+



OUT-

Przyłącze do falownika

## Skrzynka przyłączeniowa generatora - SOL-SC-1ST-0-DC-2MPPT-2001 - 2403337

### Klasyfikacje

eCl@ss

|               |          |
|---------------|----------|
| eCl@ss 10.0.1 | 27142422 |
| eCl@ss 5.1    | 27371890 |
| eCl@ss 7.0    | 27142422 |
| eCl@ss 8.0    | 27142422 |
| eCl@ss 9.0    | 27142422 |

ETIM

|          |          |
|----------|----------|
| ETIM 4.0 | EC000816 |
| ETIM 5.0 | EC000268 |
| ETIM 6.0 | EC000268 |
| ETIM 7.0 | EC000268 |

### Akcesoria

Akcesoria

Wtyk zapasowy

Wtyk z ochroną przepięciową typ 2 - VAL-MS 1000DC-PV-ST - 2800624



Wtyk zapasowy do kombinacji ochronników PV z rodziny produktów VAL-MS 1000DC-PV-...

### Złącze wtykowe fotowoltaiczne

Pokrywa ochronna - PV-C PROTECTION CAP - 1785430

Złącze wtykowe fotowoltaiczne, Rodzina produktów: PV-JB TF, Pokrywa ochronna, kolor: czarny, liczba biegunów: 1



Złącze wtykowe - PV-CF-S 2,5-6 (+) - 1774674



Złącze wtykowe fotowoltaiczne, Rodzina produktów: PV-CF-S, Złącze wtykowe, materiał obudowy: PPE, kolor: czarny, liczba biegunów: 1, przekrój żyły min.: 2,5 mm<sup>2</sup>, przekrój żyły maks.: 6 mm<sup>2</sup>, prąd obliczeniowy: 27 A, Rodzaj przyłącza: Siła sprężyny, Rodzaj styku: Gniazdo. możliwość odblokowania jedynie przy pomocy narzędzia



## Skrzynka przyłączeniowa generatora - SOL-SC-1ST-0-DC-2MPPT-2001 - 2403337

### Akcesoria

#### Złącze wtykowe - PV-CM-S 2,5-6 (-) - 1774687



Złącze wtykowe fotowoltaiczne, Rodzina produktów: PV-CM-S, Złącze wtykowe, materiał obudowy: PPE, kolor: czarny, liczba biegunów: 1, przekrój żyły min.: 2,5 mm<sup>2</sup>, przekrój żyły maks.: 6 mm<sup>2</sup>, prąd obliczeniowy: 27 A, Rodzaj przyłącza: Siła sprężyny, Rodzaj styku: Styk męski. możliwość odblokowania jedynie przy pomocy narzędzia

#### Łącznik typu Y dla fotowoltaiki - PV-ED6/Y-120(2+/1-) - 1030649



Złącze wtykowe fotowoltaiczne, Łącznik typu Y dla fotowoltaiki, materiał obudowy: PPE, kolor: czarny. Konfekcjonowany z SUNCLIX - 1x wtyk (minus) - 2x gniazdo (plus); długość pojedynczego kabla 0,12 m; istnieje możliwość zamówienia specjalnej ilości punktów węzłowych oraz wybranych przez klienta długości kabli.

#### Złącze wtykowe - PV-CF-S 6-16 (+) - 1790784



Złącze wtykowe fotowoltaiczne, Rodzina produktów: PV-CF-S, Złącze wtykowe, materiał obudowy: PPE, kolor: czarny, liczba biegunów: 1, przekrój żyły min.: 6 mm<sup>2</sup>, przekrój żyły maks.: 16 mm<sup>2</sup>, prąd obliczeniowy: 40 A, Rodzaj przyłącza: Siła sprężyny, Rodzaj styku: Gniazdo. możliwość odblokowania jedynie przy pomocy narzędzia

#### Łącznik typu Y dla fotowoltaiki - PV-ED6/Y-120(1+/2-) - 1030650



Złącze wtykowe fotowoltaiczne, Łącznik typu Y dla fotowoltaiki, materiał obudowy: PPE, kolor: czarny. Konfekcjonowany z SUNCLIX - 1x sztyft (minus) - 2x gniazdo (plus); długość pojedynczego kabla 0,12 m; istnieje możliwość zamówienia specjalnej ilości punktów węzłowych oraz wybranych przez klienta długości kabli.

#### Złącze wtykowe - PV-CM-S 6-16 (-) - 1790797



Złącze wtykowe fotowoltaiczne, Rodzina produktów: PV-CM-S, Złącze wtykowe, materiał obudowy: PPE, kolor: czarny, liczba biegunów: 1, przekrój żyły min.: 6 mm<sup>2</sup>, przekrój żyły maks.: 16 mm<sup>2</sup>, prąd obliczeniowy: 40 A, Rodzaj przyłącza: Siła sprężyny, Rodzaj styku: Styk męski. możliwość odblokowania jedynie przy pomocy narzędzia

#### Zestaw adapterów do instalacji fotowoltaicznych - PV-AS-MC4/6-150-MN-SET1 - 1079531

Złącze wtykowe fotowoltaiczne, Zestaw adapterów do instalacji fotowoltaicznych, rodzaj: Adapter, kolor: czarny, prąd obliczeniowy: 35 A, długość kabla: 150. Para adapterów (+/- / -/+), z zamontowanymi złączami: SUNCLIX - 1x złącze męskie (minus) i MC4 - 1x złącze żeńskie (plus) lub SUNCLIX - 1x złącze żeńskie (plus) i MC4 - 1x złącze męskie

## Skrzynka przyłączeniowa generatora - SOL-SC-1ST-0-DC-2MPPT-2001 - 2403337

### Akcesoria

(minus), długość przewodu: 0,15 m, typ przewodu: multinorm (UL/PV1-F), inne długości przewodów dostępne na zamówienie

---

---