

Skrzynka przyłączeniowa generatora - SOL-SC-1ST-0-DC-2MPPT-1001 - 2404299

Należy pamiętać, że podane dane pochodzą z katalogu online. Proszę o pobranie kompletnych informacji i danych z dokumentacji użytkownika. Obowiązują ogólne warunki użytkowania dla materiałów pobieranych przez Internet. (<http://phoenixcontact.pl/download>)



Skrzynka przyłączeniowa generatora do instalacji fotowoltaicznych do 1000 V DC, do podłączenia 2x 1 stringu. Z ochroną przed przepięciami i złączami wtykowymi DC SUNCLIX po stronie wejściowej i wyjściowej.

Opis produktu

Skrzynki przyłączeniowe generatora Solarline stosuje się zarówno w małych instalacjach dachowych, jak i dużych instalacjach wolnostojących. Służą one jako element zbiorczy stringów, do ochrony stringów oraz ewentualnie do rozłączania paneli od reszty systemu za pomocą rozłącznika pożarowego lub odłącznika obciążenia.

Zalety

- ✓ Szybka instalacja i uruchomienie
- ✓ Szeroki wybór skrzynek przyłączeniowych generatora
- ✓ Doradztwo w zakresie zastosowania
- ✓ Zestaw aparatury łączeniowej zgodny z normą DIN EN 61439

RoHS

Dane handlowe

Jednostka opakowania	1 pcs
GTIN	
GTIN	4055626396248
Waga jednej sztuki (bez opakowania)	2 300,000 GRM
Waga jednej sztuki (łącznie z opakowaniem)	2 300,000 GRM
Numer taryfy celnej	85363030
Kraj pochodzenia	Niemcy
Sales Key	V1

Dane techniczne

Parametry systemu

Napięcie systemu	1000 V DC ($U_{maks.}$)
Liczba wejść stringów	1 (na każdy moduł śledzenia MPP)
Prąd na string (maks.)	40 A ($I_{maks.}$)

Skrzynka przyłączeniowa generatora - SOL-SC-1ST-0-DC-2MPPT-1001 - 2404299

Dane techniczne

Parametry systemu

Liczba wyjść	1 (na każdy moduł śledzenia MPP)
Liczba obsługiwanych modułów MPP-Tracker	2

Zabezpieczenia

Urządzenie zabezpieczające	T1 / T2
Poziom ochrony U_p	$\leq 3,5$ kV
Sumaryczny prąd odprowadzany I_{total} (8/20) μ s	40 kA
Sumaryczny prąd odprowadzany I_{total} (10/350) μ s	5 kA

Wprowadzenie przewodu

Rodzaj wprowadzenia przewodu	SUNCLIX
Przekrój przewodu wejścia stringu	2,5 mm ² ... 6 mm ²
Przekrój przewodu wyjścia	2,5 mm ² ... 6 mm ²
Przekrój przewodu uziemienia	16 mm ² (2x)
Zakres szczelności uziemienia	6 mm ... 12 mm (2x)

Dane ogólne

Materiał pokrywy/drzwi	poliwęglan (przezroczysty)
Materiał obudowy	poliwęglan
Stopień ochrony	IP65
Klasa ochrony	II

Wymiary

Wymiary zewnętrzne: szerokość / wysokość / głębokość	180 mm x 180 mm x 111 mm (Wymiary obudowy)
--	--

Warunki środowiskowe

Temperatura otoczenia (praca)	-20 °C ... 55 °C
-------------------------------	------------------

Rysunki

Skrzynka przyłączeniowa generatora - SOL-SC-1ST-0-DC-2MPPT-1001 - 2404299

Rysunek schematyczny



Przyłącze uziemienia ochronnego

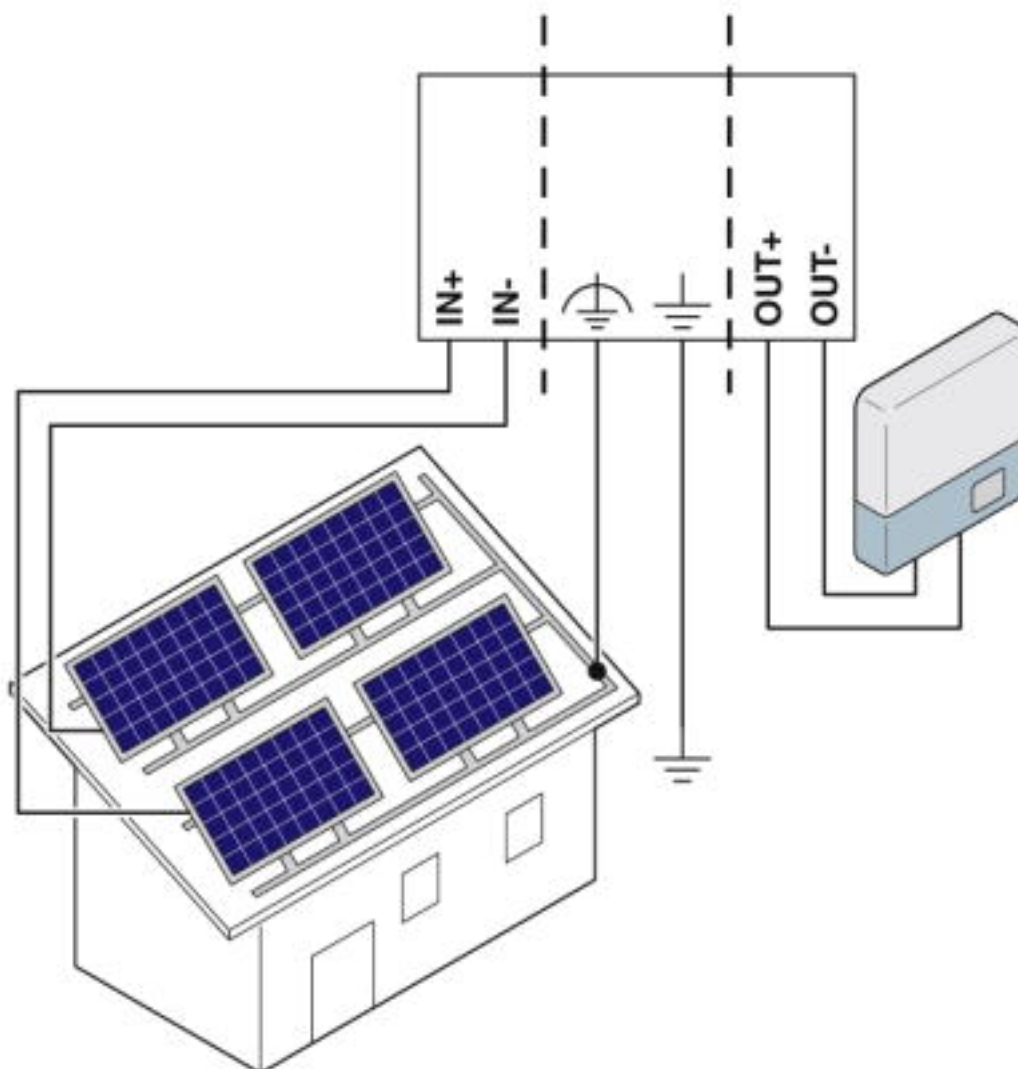
Rysunek schematyczny



Przyłącze przewodu ochronnego wyrównania potencjałów

Skrzynka przyłączeniowa generatora - SOL-SC-1ST-0-DC-2MPPT-1001 - 2404299

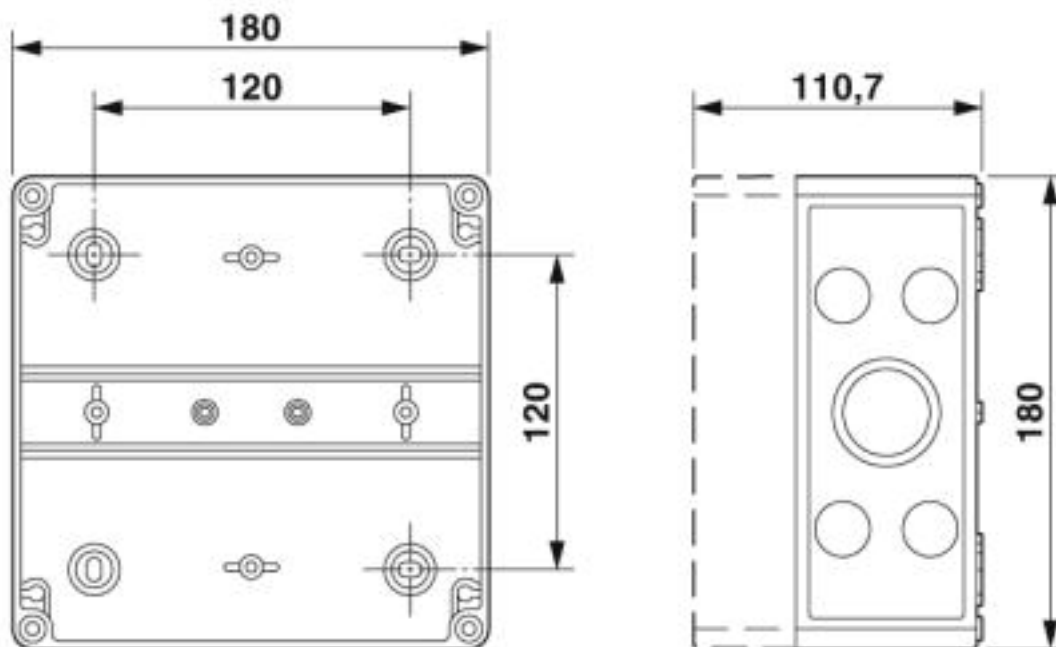
rysunek złączy



Rysunek schematyczny aplikacji

Skrzynka przyłączeniowa generatora - SOL-SC-1ST-0-DC-2MPPT-1001 - 2404299

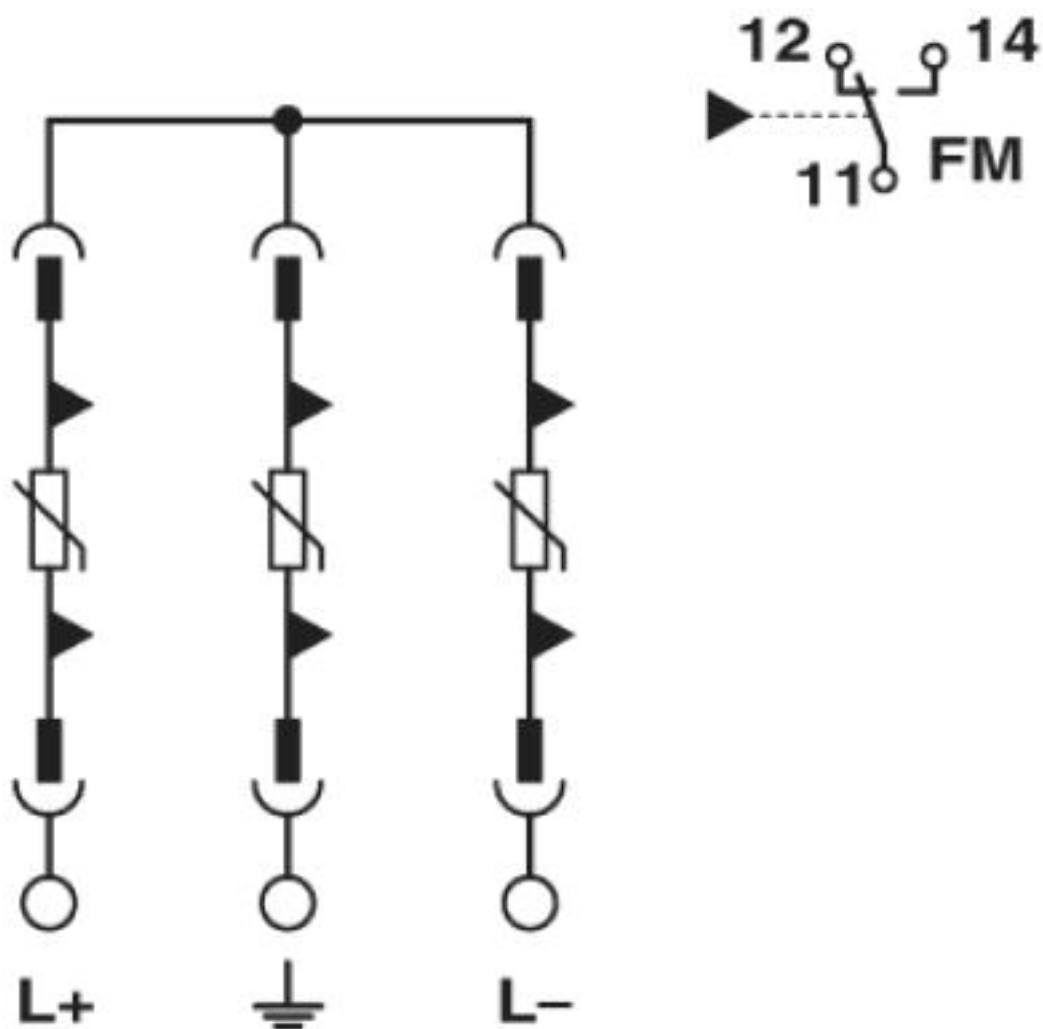
Rysunek wymiarowy



Wymiary obudowy

Skrzynka przyłączeniowa generatora - SOL-SC-1ST-0-DC-2MPPT-1001 - 2404299

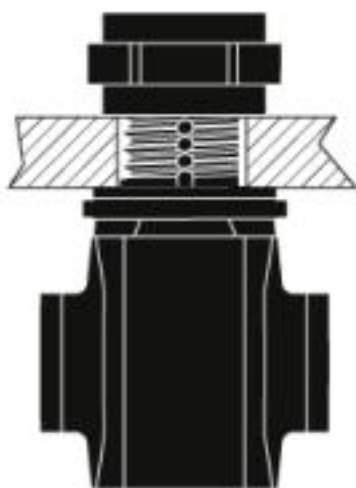
Schemat



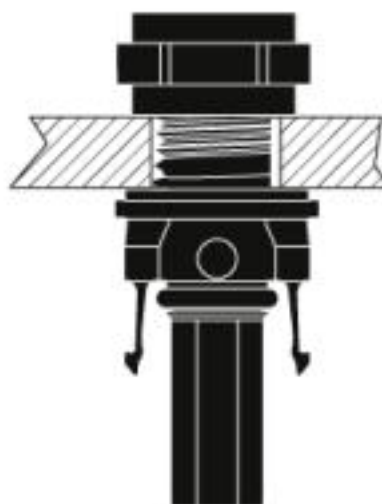
Przyłącze zestyku komunikacji zdalnej do układu ochrony przed przepięciami

Skrzynka przyłączeniowa generatora - SOL-SC-1ST-0-DC-2MPPT-1001 - 2404299

Rysunek schematyczny



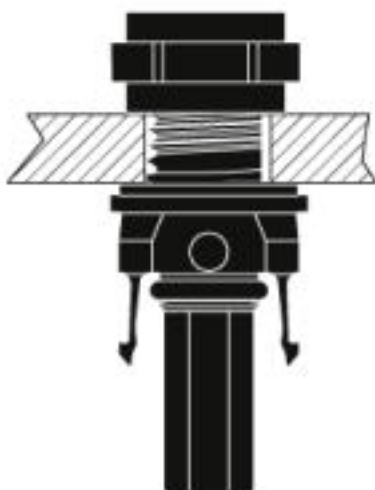
IN+



IN-

Przyłącze stringów fotowoltaicznych

Rysunek schematyczny



OUT+



OUT-

Przyłącze do falownika

Skrzynka przyłączeniowa generatora - SOL-SC-1ST-0-DC-2MPPT-1001 - 2404299

Klasyfikacje

eCl@ss

eCl@ss 10.0.1	27142422
eCl@ss 5.1	27371890
eCl@ss 7.0	27142422
eCl@ss 8.0	27142422
eCl@ss 9.0	27142422

ETIM

ETIM 4.0	EC000816
ETIM 5.0	EC000268
ETIM 6.0	EC000268
ETIM 7.0	EC000268

Akcesoria

Akcesoria

Wtyk zapasowy

Wtyk z ochroną przed przepięciami typ 1/2 - VAL-MS-T1/T2 1000DC-PV-ST - 2801162



Wtyk zapasowy do kombinacji ochronników PV z rodziny produktów VAL-MS-T1/T2 1000DC-PV-...

Złącze wtykowe fotowoltaiczne

Pokrywa ochronna - PV-C PROTECTION CAP - 1785430



Złącze wtykowe fotowoltaiczne, Rodzina produktów: PV-JB TF, Pokrywa ochronna, kolor: czarny, liczba biegunów: 1

Złącze wtykowe - PV-CF-S 2,5-6 (+) - 1774674



Złącze wtykowe fotowoltaiczne, Rodzina produktów: PV-CF-S, Złącze wtykowe, materiał obudowy: PPE, kolor: czarny, liczba biegunów: 1, przekrój żyły min.: 2,5 mm², przekrój żyły maks.: 6 mm², prąd obliczeniowy: 27 A, Rodzaj przyłącza: Siła sprężyny, Rodzaj styku: Gniazdo. możliwość odblokowania jedynie przy pomocy narzędzia

Skrzynka przyłączeniowa generatora - SOL-SC-1ST-0-DC-2MPPT-1001 - 2404299

Akcesoria

Złącze wtykowe - PV-CM-S 2,5-6 (-) - 1774687



Złącze wtykowe fotowoltaiczne, Rodzina produktów: PV-CM-S, Złącze wtykowe, materiał obudowy: PPE, kolor: czarny, liczba biegunów: 1, przekrój żyły min.: 2,5 mm², przekrój żyły maks.: 6 mm², prąd obliczeniowy: 27 A, Rodzaj przyłącza: Siła sprężyny, Rodzaj styku: Styk męski. możliwość odblokowania jedynie przy pomocy narzędzia

Złącze wtykowe - PV-CF-S 6-16 (+) - 1790784



Złącze wtykowe fotowoltaiczne, Rodzina produktów: PV-CF-S, Złącze wtykowe, materiał obudowy: PPE, kolor: czarny, liczba biegunów: 1, przekrój żyły min.: 6 mm², przekrój żyły maks.: 16 mm², prąd obliczeniowy: 40 A, Rodzaj przyłącza: Siła sprężyny, Rodzaj styku: Gniazdo. możliwość odblokowania jedynie przy pomocy narzędzia

Łącznik typu Y dla fotowoltaiki - PV-ED6/Y-120(2+/1-) - 1030649



Złącze wtykowe fotowoltaiczne, Łącznik typu Y dla fotowoltaiki, materiał obudowy: PPE, kolor: czarny. Konfekcjonowany z SUNCLIX - 1x wtyk (minus) - 2x gniazdo (plus); długość pojedynczego kabla 0,12 m; istnieje możliwość zamówienia specjalnej ilości punktów węzłowych oraz wybranych przez klienta długości kabli.

Złącze wtykowe - PV-CM-S 6-16 (-) - 1790797



Złącze wtykowe fotowoltaiczne, Rodzina produktów: PV-CM-S, Złącze wtykowe, materiał obudowy: PPE, kolor: czarny, liczba biegunów: 1, przekrój żyły min.: 6 mm², przekrój żyły maks.: 16 mm², prąd obliczeniowy: 40 A, Rodzaj przyłącza: Siła sprężyny, Rodzaj styku: Styk męski. możliwość odblokowania jedynie przy pomocy narzędzia

Łącznik typu Y dla fotowoltaiki - PV-ED6/Y-120(1+/2-) - 1030650



Złącze wtykowe fotowoltaiczne, Łącznik typu Y dla fotowoltaiki, materiał obudowy: PPE, kolor: czarny. Konfekcjonowany z SUNCLIX - 1x sztyft (minus) - 2x gniazdo (plus); długość pojedynczego kabla 0,12 m; istnieje możliwość zamówienia specjalnej ilości punktów węzłowych oraz wybranych przez klienta długości kabli.

Zestaw adapterów do instalacji fotowoltaicznych - PV-AS-MC4/6-150-MN-SET1 - 1079531

Złącze wtykowe fotowoltaiczne, Zestaw adapterów do instalacji fotowoltaicznych, rodzaj: Adapter, kolor: czarny, prąd obliczeniowy: 35 A, długość kabla: 150. Para adapterów (+ / -+), z zamontowanymi złączami: SUNCLIX - 1x złącze męskie (minus) i MC4 - 1x złącze żeńskie (plus) lub SUNCLIX - 1x złącze żeńskie (plus) i MC4 - 1x złącze męskie

Skrzynka przyłączeniowa generatora - SOL-SC-1ST-0-DC-2MPPT-1001 - 2404299

Akcesoria

(minus), długość przewodu: 0,15 m, typ przewodu: multinorm (UL/PV1-F), inne długości przewodów dostępne na zamówienie
