

## Relaismoduul - PLC-RPT- 48DC/21AU - 2900308

Houd er a.u.b. rekening mee dat de hier aangegeven gegevens uit de online catalogus afkomstig zijn. De volledige informatie en gegevens vindt u in de gebruikersdocumentatie. De Algemene gebruiksvoorwaarden voor internet-downloads zijn van toepassing. (<http://phoenixcontact.nl/download>)



PLC-INTERFACE, bestaande uit basisklem PLC-BPT.../21 met push-in-aansluiting en steekbaar miniatuurrelais met meerlaagsgoudcontact, voor montage op montagerail NS 35/7,5, 1 wisselcontact, ingangsspanning: 48 V DC

### Uw voordelen

- Smalle bouwvorm
- efficiënte aansluiting op de systeembekabeling met V8-adapter
- RT-III afgedichte relais
- veilige scheiding tussen spoel en contact volgens DIN EN 50178
- geïntegreerde ingangs- en ontstoorbeveiliging
- functionele insteekbruggen



### Commerciële gegevens

package_quantity	10
GTIN	4046356507042

### Technische gegevens

#### Opmerking

gebruiksbeperking	EMC: klasse A-product, zie fabrikantverklaring in het downloadbereik
-------------------	--

#### Afmetingen

breedte	6,2 mm
hoogte	80 mm
diepte	94 mm

#### Omgevingsomstandigheden

omgevingstemperatuur (bedrijf)	-40 °C ... 60 °C
Omgevingstemperatuur (opslag/transport)	-40 °C ... 85 °C

#### Spoelzijde

Nominale ingangsspanning $U_N$	48 V DC
typische ingangsstroom bij $U_N$	9,2 mA
aanspreektijd typ.	5 ms
afvaltijd typ.	8 ms

# Relaismoduul - PLC-RPT- 48DC/21AU - 2900308

## Technische gegevens

### Spoelzijde

<b>beveiligingsschakeling</b>	polariteitsbeveiliging polariteitsdiode
	vrijlooptdiode vrijlooptdiode
<b>bedrijfsspanningsindicatie</b>	led geel
<b>vermogensverlies onder nominale omstandigheden</b>	0,44 W

### Contactzijde

<b>contactuitvoering</b>	1 wisselcontact
<b>type schakelcontact</b>	enkelvoudig contact
<b>contactmateriaal</b>	AgSnO, hardverguld
<b>schakelspanning maximaal</b>	30 V AC
	36 V DC
<b>schakelspanning minimaal</b>	100 mV (bij 10 mA)
<b>schakelstroom minimaal</b>	1 mA (bij 24 V)
<b>inschakelstroom maximaal</b>	50 mA
<b>continue grensstroom</b>	50 mA
<b>afschakelvermogen (ohmse belasting) maximaal</b>	1,2 W (bij 24 V DC)

### contactzijde (bij verwoeste goudlaag)

<b>Opmerking</b>	de volgende waarden gelden bij beschadigde goudlaag
<b>schakelspanning maximaal</b>	250 V AC/DC
<b>schakelspanning minimaal</b>	5 V (bij 100 mA)
<b>continue grensstroom</b>	6 A
<b>schakelstroom minimaal</b>	10 mA (bij 12 V)
<b>afschakelvermogen (ohmse belasting) maximaal</b>	140 W (bij 24 V DC)
	20 W (bij 48 V DC)
	18 W (bij 60 V DC)
	23 W (bij 110 V DC)
	40 W (bij 220 V DC)
	1500 VA (bij 250 V AC)
<b>schakelvermogen</b>	2 A (bij 24 V, DC13)
	0,2 A (bij 110 V, DC13)
	0,1 A (bij 220 V, DC13)
	3 A (bij 24 V, AC15)
	3 A (bij 120 V, AC15)
	3 A (bij 230 V, AC15)

### Aansluitgegevens 1

<b>benaming aansluiting</b>	spoelzijde
<b>Aansluitmethode</b>	Push-in-aansluiting
<b>striplengte</b>	8 mm
<b>aderdoorsnede massief</b>	0,14 mm <sup>2</sup> ... 2,5 mm <sup>2</sup>
<b>adersoorsnede soepel</b>	0,14 mm <sup>2</sup> ... 2,5 mm <sup>2</sup>
	0,2 mm <sup>2</sup> ... 2,5 mm <sup>2</sup> (Enkele adereindhuls)

# Relaismoduul - PLC-RPT- 48DC/21AU - 2900308

## Technische gegevens

### Aansluitgegevens 1

	2x 0,5 mm <sup>2</sup> ... 1 mm <sup>2</sup> (TWIN-adereindhuls)
<b>aderdoorsnede AWG</b>	26 ... 14

### Aansluitgegevens 2

<b>benaming aansluiting</b>	contactzijde
<b>Aansluitmethode</b>	Push-in-aansluiting
<b>striplengte</b>	8 mm
<b>aderdoorsnede massief</b>	0,14 mm <sup>2</sup> ... 2,5 mm <sup>2</sup>
<b>adersoorsnede soepel</b>	0,14 mm <sup>2</sup> ... 2,5 mm <sup>2</sup>
	0,2 mm <sup>2</sup> ... 2,5 mm <sup>2</sup> (Enkele adereindhuls)
	2x 0,5 mm <sup>2</sup> ... 1 mm <sup>2</sup> (TWIN-adereindhuls)
<b>aderdoorsnede AWG</b>	26 ... 14

### Algemeen

<b>isolatiespanning relaispoel/relaiscontact</b>	4 kV AC (50 Hz, 1 min.)
<b>bedrijfstoestand</b>	100 % ED
<b>beschermklasse</b>	RT III (Relais)
	IP20 (Relaissokkel)
<b>levensduur mechanisch</b>	2x 10 <sup>7</sup> schakelingen
<b>inbouwpositie</b>	niet van invloed
<b>montage-instructie</b>	samenbouw zonder tussenafstand

### Normen en bepalingen

<b>aansluiting overeenkomstig norm</b>	CUL
<b>Benaming</b>	normen / bepalingen
<b>normen / bepalingen</b>	IEC 60664
	IEC 60664A
	DIN VDE 0110
	DIN EN 50178/VDE 0160 (in relevante delen)
	DIN EN 50178/VDE 0160
	IEC 60255/DIN VDE 0435 (in relevante delen)
<b>vervuilingsgraad</b>	3
<b>overspanningscategorie</b>	III
<b>brandbaarheidsklasse volgens UL 94</b>	V0

### Environmental Product Compliance

	Lead 7439-92-1
<b>China RoHS</b>	Periode voor reglementair gebruik (EFUP): 50 jaar
	Informatie over gevaarlijke stoffen vindt u in de fabrikantverklaring op het tabblad "Downloads"

### Classificaties

eCl@ss

# Relaismoduul - PLC-RPT- 48DC/21AU - 2900308

## Classificaties

### eCl@ss

eCl@ss 5.0	27371601
eCl@ss 5.1	27371600
eCl@ss 6.0	27371600
eCl@ss 7.0	27371601
eCl@ss 8.0	27371601
eCl@ss 9.0	27371601

### ETIM

ETIM 2.0	EC001437
ETIM 3.0	EC001437
ETIM 4.0	EC001437
ETIM 5.0	EC001437
ETIM 6.0	EC001437
ETIM 7.0	EC001437

### UNSPSC

UNSPSC 6.01	30211916
UNSPSC 7.0901	39121515
UNSPSC 11	39121515
UNSPSC 12.01	39121515
UNSPSC 13.2	39122334

## Toelatingen

DNV GL / UL Listed / UL Recognized / cUL Recognized / cUL Listed / EAC / RC FRT / cULus Recognized / cULus Listed /

### Toelatingsdetails

<b>DNV GL #</b>	
nominale spanning UN	
nominale stroom IN	
mm <sup>2</sup> /AWG/kcmil	

<b>UL Listed ®</b>
--------------------

<b>UL Recognized ⚡</b>	
nominale spanning UN	
nominale stroom IN	
mm <sup>2</sup> /AWG/kcmil	

# Relaismoduul - PLC-RPT- 48DC/21AU - 2900308

## Toelatingen

<b>cUL Recognized</b>	
nominale spanning UN	
nominale stroom IN	
mm <sup>2</sup> /AWG/kcmil	

<b>cUL Listed</b>
-------------------

<b>EAC</b>
------------

<b>RC FRT</b>
---------------

<b>cULus Recognized</b>
-------------------------

<b>cULus Listed</b>
---------------------

## Toebehoren

### montagerail

NS 35/ 7,5 V2A UNPERF 2000MM - 0801377



NS 35/ 7,5 PERF 2000MM - 0801733



NS 35/ 7,5 CU UNPERF 2000MM - 0801762



## Relaismoduul - PLC-RPT- 48DC/21AU - 2900308

### Toebehoren

NS 35/15 UNPERF 2000MM - 1201714



NS 35/15 CU UNPERF 2000MM - 1201895



NS 35/15-2,3 UNPERF 2000MM - 1201798



NS 35/15 AL UNPERF 2000MM - 1201756



NS 35/15 PERF 2000MM - 1201730



NS 35/ 7,5 UNPERF 2000MM - 0801681



# Relaismoduul - PLC-RPT- 48DC/21AU - 2900308

Toebehoren

---

## Voedingsmoduul

PLC-ESK GY - 2966508



## Scheidingsplaat

PLC-ATP BK - 2966841



## Schroefgereedschap

SZF 1-0,6X3,5 - 1204517



## Interfacemoduul

PLC-V8/FLK14/IN - 2296553



## Relaismoduul - PLC-RPT- 48DC/21AU - 2900308

### Toebehoren

PLC-V8/FLK14/IN/M - 2304115



PLC-V8/D15S/IN - 2296074



PLC-V8/D15B/IN - 2296087



### **klemmencodering niet gecodeerd**

ZB 6:UNBEDRUCKT - 1051003



ZB 6/WH-100:UNBEDRUCKT - 5060935





## Relaismoduul - PLC-RPT- 48DC/21AU - 2900308

Toebehoren

UC-TM 6 - 0818085



UCT-TM 6 - 0828736



**Klemmencodering gecodeerd**

ZB 6,LGS:FORTL.ZAHLEN - 1051016



**Brug**

FBST 500-PLC RD - 2966786



FBST 500-PLC BU - 2966692



## Relaismoduul - PLC-RPT- 48DC/21AU - 2900308

### Toebehoren

FBST 500-PLC GY - 2966838



---

FBST 6-PLC RD - 2966236



---

FBST 6-PLC BU - 2966812



---

FBST 6-PLC GY - 2966825



---

FBST 8-PLC GY - 2967688

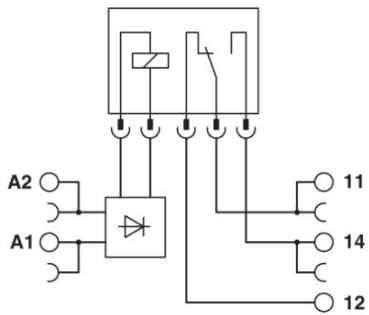


---

### Tekeningen

# Relaismoduul - PLC-RPT- 48DC/21AU - 2900308

schakelschema



Phoenix Contact 2019 © - all rights reserved  
<http://www.phoenixcontact.com>