

## Steckverbinder - SACC-MSX-8QO SH ETH SCO - 1411043

Bitte beachten Sie, dass die hier angegebenen Daten dem Online-Katalog entnommen sind. Die vollständigen Informationen und Daten entnehmen Sie bitte der Anwenderdokumentation. Es gelten die Allgemeinen Nutzungsbedingungen für Internet-Downloads.  
(<http://phoenixcontact.de/download>)



Steckverbinder, Ethernet CAT6<sub>A</sub> (10 GBit/s), 8-polig, halogenfrei, geschirmt, Stecker gerade M12 SPEEDCON, X-kodiert, Schneidklemmanschluss, Rändelmaterial: Zinkdruckguss, vernickelt, Kabelaußendurchmesser 5 mm ... 9,7 mm

### Ihre Vorteile


- ✓ Sicherer Einsatz im Feld durch hohe Schutzarten
- ✓ Flexibel: Steckverbinder für die Konfektionierung vor Ort
- ✓ Schneidklemmanschluss: innovative und zeitsparende Konfektionierung ohne Abisolierung der Einzelader
- ✓ Zeit sparen dank Installation mit SPEEDCON-Schnellverriegelung
- ✓ Signale zuverlässig übertragen - 360°-Schirmung in elektromagnetisch belasteter Umgebung



Ethernet



### Kaufmännische Daten

Verpackungseinheit	1 STK
GTIN	 4 046356 997935
GTIN	4046356997935
Gewicht pro Stück (exklusive Verpackung)	43,900 g
Gewicht pro Stück (inklusive Verpackung)	44,700 g
Zolltarifnummer	85366990
Herkunftsland	Deutschland
Verkaufsschlüssel	C1 - Sensor-Aktor-Kabel

### Technische Daten

#### Maße

Schlüsselweite Überwurfmutter	15 mm
Gehäusedurchmesser	19 mm
Länge	58 mm
Leitungsaußendurchmesser	5 mm ... 9,7 mm
Abisolierlänge der Ummantelung	≥ 80 mm

# Steckverbinder - SACC-MSX-8QO SH ETH SCO - 1411043

## Technische Daten

### Umgebungsbedingungen

Umgebungstemperatur (Betrieb)	-40 °C ... 85 °C (Stecker/Buchse)
Umgebungstemperatur (Montage)	-5 °C ... 50 °C
Schutzart	IP65
	IP67

### Allgemein

Hinweis	ACHTUNG: Beachten Sie beim Verlegen von Leitungen die zulässigen Biegeradien, da durch zu große Biegekräfte die Schutzart gefährdet wird. Fangen Sie vor dem Steckverbinder mechanische Lasten ab, z. B. durch Kabelbinder.
Bemessungsstrom bei 40 °C	0,5 A
Bemessungsspannung	48 V AC
	60 V DC
Polzahl	8
Isolationswiderstand	≥ 100 MΩ
Kodierung	X - Daten
Normen/Bestimmungen	M12-Steckverbinder IEC 61076-2-109
	Schock, Vibration EN 50155:2001
Signalart/Kategorie	Ethernet CAT6 <sub>A</sub> (IEC 11801), 10 GBit/s
Statusanzeige	Nein
Überspannungskategorie	II
Verschmutzungsgrad	3
Anschlussart	Schneidklemmanschluss
Leiterquerschnitt	0,14 mm <sup>2</sup> ... 0,34 mm <sup>2</sup> (flexibel)
	0,14 mm <sup>2</sup> ... 0,34 mm <sup>2</sup> (starr)
Leiterquerschnitt AWG	26 ... 22 (flexibel)
	26 ... 22 (starr)
Aderdurchmesser inkl. Isolation	0,75 mm ... 2 mm
Häufigkeit des Anschlusses von Leitungen gleichen Querschnitts	10
Aderisolationsmaterial	PVC / PE / PP / Gummi
Litzenaufbau nach VDE 0295 / kleinster Drahtdurchmesser	Klasse 2-6
Steckzyklen	≥ 100
Anzugsdrehmoment	M12-Rändel
	5 Nm (Druckmutter)

### Material

Brennbarkeitsklasse nach UL 94	V0
Material Kontakt	CuSn
Material Kontaktoberfläche	Ni/Au
Material Kontaktträger	PA 6.6
Material Griffkörper	Zinkdruckguss, vernickelt
Material Rändel	Zinkdruckguss, vernickelt
Material Dichtung	NBR

# Steckverbinder - SACC-MSX-8QO SH ETH SCO - 1411043

## Technische Daten

### Material

Normen/Bestimmungen	PA 6.6: Brandschutz in Schienenfahrzeugen - Anforderungssätze R22, R23, R24 und R26 nach DIN EN 45545-2 (Gefahrenniveau HL1 - HL3)
---------------------	--

### Normen und Bestimmungen

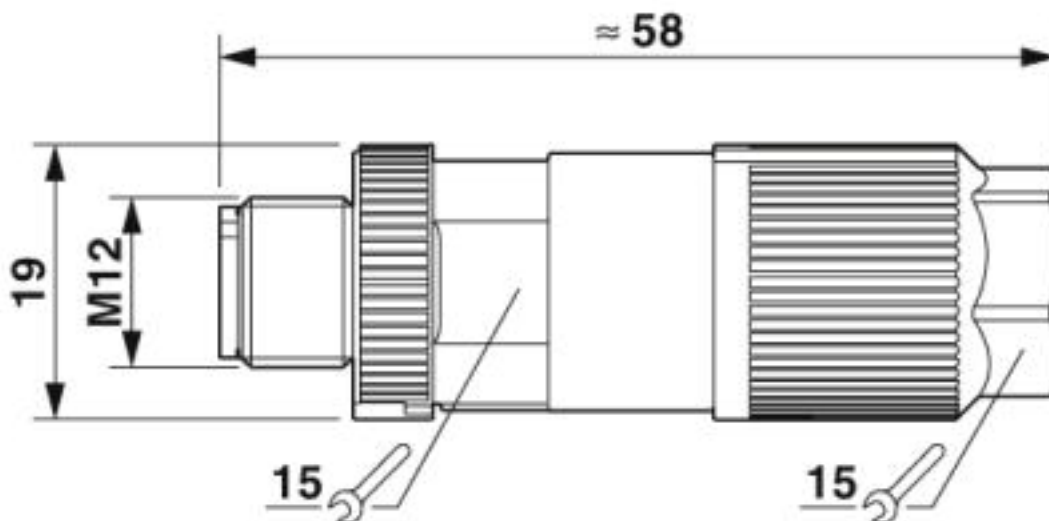
Normen/Bestimmungen	M12-Steckverbinder IEC 61076-2-109
	Schock, Vibration EN 50155:2001
Brennbarkeitsklasse nach UL 94	V0

### Environmental Product Compliance

China RoHS	Zeitraum für bestimmungsgemäße Verwendung: unbegrenzt = EFUP-e
	Keine Gefahrstoffe über den Grenzwerten

## Zeichnungen

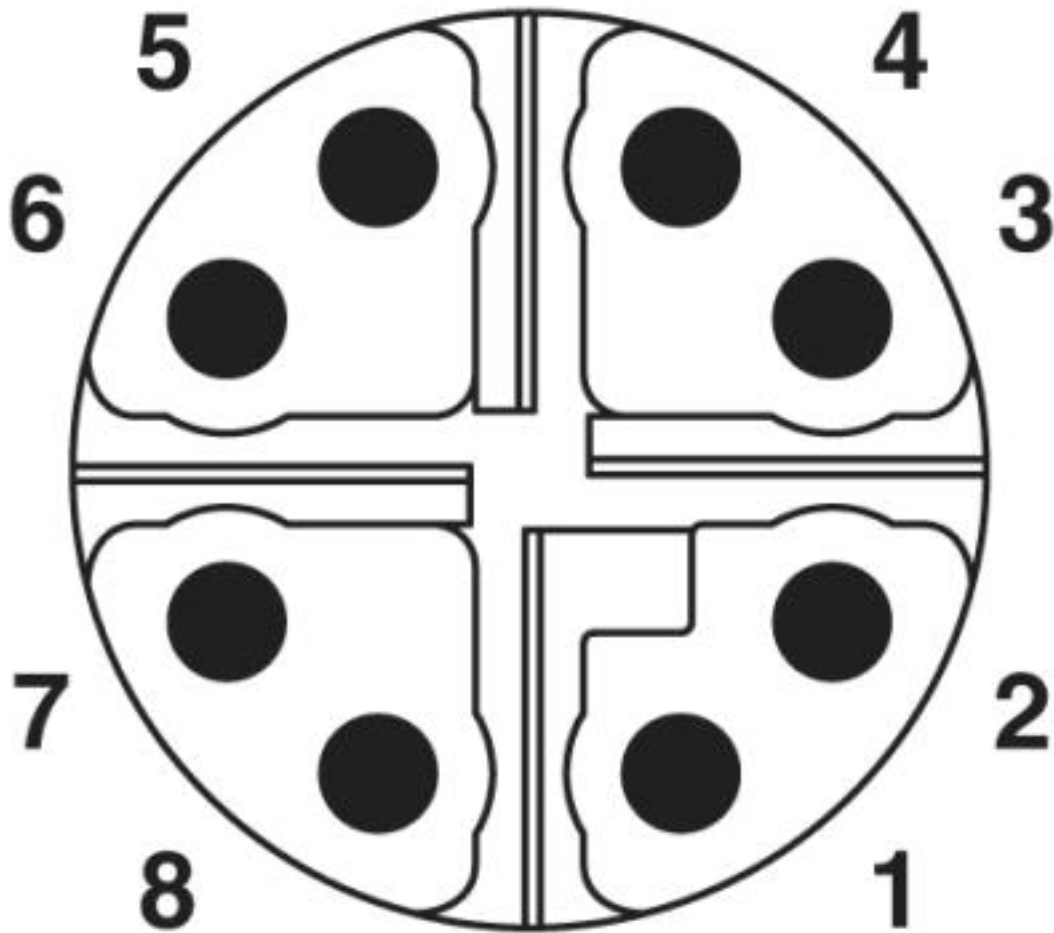
Maßzeichnung



Stecker M12 x 1, gerade, geschirmt

# Steckverbinder - SACC-MSX-8QO SH ETH SCO - 1411043

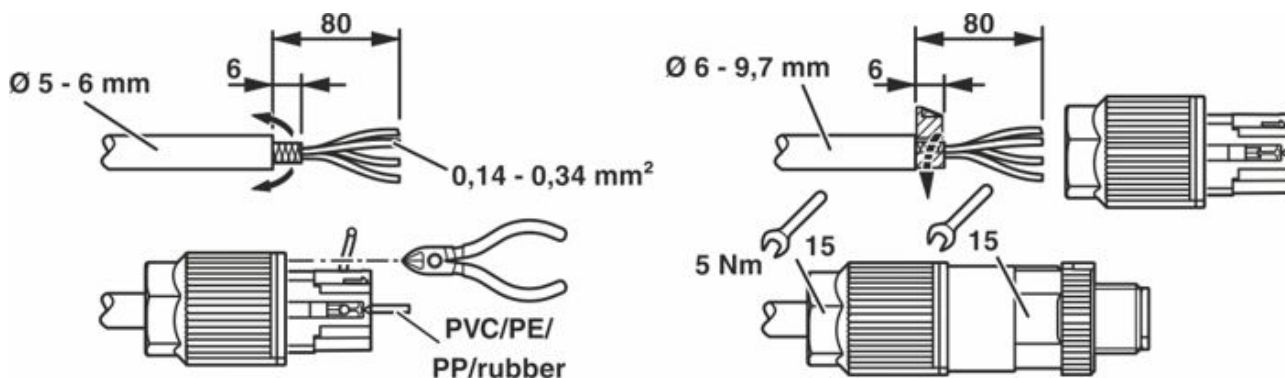
Schemazeichnung



Polbild M12-Stecker, 8-polig, Ansicht Stiftseite

# Steckverbinder - SACC-MSX-8QO SH ETH SCO - 1411043

Funktionszeichnung



## Klassifikationen

### eCl@ss

eCl@ss 10.0.1	27440102
eCl@ss 4.0	27140800
eCl@ss 4.1	27140800
eCl@ss 5.0	27143400
eCl@ss 5.1	27143400
eCl@ss 6.0	27279200
eCl@ss 7.0	27440104
eCl@ss 8.0	27440104
eCl@ss 9.0	27440102

### ETIM

ETIM 5.0	EC002635
ETIM 6.0	EC002635
ETIM 7.0	EC002635

## Approbationen

### Approbationen

Approbationen

EAC / EAC

Ex Approbationen

## Steckverbinder - SACC-MSX-8QO SH ETH SCO - 1411043

### Approbationen

#### Approbationsdetails

EAC		EAC-Zulassung
-----	---	---------------

EAC		RU C- DE.BL08.B.00511
-----	---	--------------------------

### Zubehör

#### Zubehör

##### Abisolierwerkzeug

Abisolierwerkzeug - WIREFOX-D 40 - 1212161



Abisolierwerkzeug, zum Entmanteln von Leitungen von 4,5 mm - 40-mm-Ø, Isolationsstärke bis 4,5 mm, schwenkbare Messer für Rund-, Längs- und Spiralschnitte

##### Drehmomentwerkzeug

Drehmoment-Schraubendreher - TSD 04 SAC - 1208429



Drehmomentschraubendreher, mit voreingestelltem Drehmoment von 0,4 Nm und 4 mm Sechskantantrieb für M12-Steckverbinder

Drehmoment-Schraubendreher - TSD-M 1,2NM - 1212224



Drehmomentschrauber, Genauigkeit nach EN ISO 6789, einstellbar von 0,3 - 1,2 Nm

##### Elektronikzange

## Steckverbinder - SACC-MSX-8QO SH ETH SCO - 1411043

### Zubehör

Seitenschneider - MICROFOX-SB - 1212489



Elektronik-Seitenschneider, runder Kopf, ohne Fase, mit Öffnungsfeder, spiegelpoliert und geölt, 2-Komponenten Griff, Schneidkapazität: weich 0,2 - 2,0 mm; mittelhart 1,2 mm; hart 0,5 mm Durchmesser

---

### Schraubwerkzeug

Werkzeug - SACC BIT M12-D20 - 1208445



Steckaufsatz zur Montage von konfektionierbaren M12-Steckverbindern, mit Rändel-Durchmesser 20 mm, für 4 mm Sechskantantrieb

---

Adaptoreinsatz - TSD-M SAC-BIT ADAPTER - 1212600



Adapter-Bit, für TSD-M...Drehmomentwerkzeuge, E6,3-1/4" Antrieb, mit 4 mm Sechskant zur Aufnahme von SAC-Bits

---

### Schutzkappe

Verschlusskappe - PROT-M12 FS-PA-CHAIN - 1430873

Verschlusskappe M12 aus Kunststoff mit Befestigungsband für Sensor-Leitungen, für nicht belegte M12-Stecker



---

Schirmfolie - VS-08-RJ45-FOLIEN-SET - 1417184

Schirmfolien-Set, 25 Stück, Ersatz für RJ45- und M12 Quickon-Steckverbinder



## Steckverbinder - SACC-MSX-8QO SH ETH SCO - 1411043

### Zubehör

Abisolierwerkzeug - VS-CABLE-STRIP-VARIO - 1657407

Stripping-Tool, zum mehrstufigen Absetzen von geschirmten Leitungen



---

Phoenix Contact 2020 © - all rights reserved  
<http://www.phoenixcontact.com>