

Relaismodul - PLC-RPT-120UC/21-21/EX - 2909515

Bitte beachten Sie, dass die hier angegebenen Daten dem Online-Katalog entnommen sind. Die vollständigen Informationen und Daten entnehmen Sie bitte der Anwenderdokumentation. Es gelten die Allgemeinen Nutzungsbedingungen für Internet-Downloads.
(<http://phoenixcontact.de/download>)



PLC-INTERFACE, bestehend aus tragschiennenmontabler Grundklemme in 14 mm mit Push-in-Anschluss und steckbarem Relais mit Leistungskontakt, 2-Wechsler, Eingangsspannung 120 V AC/110 V DC. Zugelassen nach ATEX/IECEX (Zone 2) und Ex-Zone Class I, Div. 2.



Kaufmännische Daten

Verpackungseinheit	10 STK
Mindestbestellmenge	10 STK
GTIN	 4 055626 363189
GTIN	4055626363189
Gewicht pro Stück (exklusive Verpackung)	64,600 g
Gewicht pro Stück (inklusive Verpackung)	64,600 g
Zolltarifnummer	85364900
Herkunftsland	Deutschland
Verkaufsschlüssel	G1 - Relais
Hinweis	Auftragsgebundene Fertigung (keine Rücknahme)

Technische Daten

Hinweis

Nutzungsbeschränkung	EMV: Klasse-A-Produkt, siehe Herstellererklärung im Downloadbereich
----------------------	---

Maße

Breite	14 mm
Höhe	80 mm
Tiefe	94 mm

Umgebungsbedingungen

Umgebungstemperatur (Betrieb)	-20 °C ... 60 °C (UL)
	-40 °C ... 60 °C (ATEX / IECEx)
Umgebungstemperatur (Lagerung/Transport)	-40 °C ... 85 °C
Schutzart	RT III (Relais)

Relaismodul - PLC-RPT-120UC/21-21/EX - 2909515

Technische Daten

Umgebungsbedingungen

	IP20 (Relaissockel)
--	---------------------

Erregerseite

Eingangsnennspannung U_N	120 V AC
	110 V DC
Typischer Eingangsstrom bei U_N	4,5 mA ($U_N = 120$ V AC)
	4,2 mA ($U_N = 110$ V DC)
Ansprechzeit typisch	7 ms
Rückfallzeit typisch	10 ms
Schutzbeschaltung	Brückengleichrichter Brückengleichrichter
Betriebsspannungsanzeige	LED gelb
Verlustleistung bei Nennbedingung	0,54 W

Kontaktseite

Kontaktausführung	2 Wechsler
Art des Schaltkontaktes	Einfachkontakt
Kontaktmaterial	AgNi
Schaltspannung maximal	250 V AC/DC (Bei Spannungen größer 250 V (L1, L2, L3) zwischen gleichen Klemmen benachbarter Module ist die Trennplatte PLC-ATP zu setzen. Eine Potenzialbrückung erfolgt dann mit FBST 8-PLC...oder...FBST 500...)
Schaltspannung minimal	5 V AC/DC (bei 10 mA)
Schaltstrom minimal	10 mA (bei 5 V)
Einschaltstrom maximal	15 A (300 ms)
Grenzdauerstrom	6 A
Abschaltleistung (ohmsche Last) maximal	140 W (bei 24 V DC)
	85 W (bei 48 V DC)
	60 W (bei 60 V DC)
	44 W (bei 110 V DC)
	60 W (bei 220 V DC)
	1500 VA (bei 250 V AC)
Schaltvermögen	2 A (bei 24 V, DC13)
	0,2 A (bei 250 V, DC13)
	3 A (bei 24 V, AC15)
	3 A (bei 120 V, AC15)
	3 A (bei 250 V, AC15)

Allgemein

Prüfspannung Relaiswicklung/Relaiskontakt	4 kV AC (50 Hz, 1 min.)
Prüfspannung Wechsler/Wechsler	2,5 kV AC (50 Hz, 1 min.)
Betriebsart	100 % ED
Lebensdauer mechanisch	3×10^7 Schaltspiele
Einbaulage	beliebig

Relaismodul - PLC-RPT-120UC/21-21/EX - 2909515

Technische Daten

Allgemein

Montagehinweis	anreihbar ohne Abstand
----------------	------------------------

Anschlussdaten

Benennung Anschluss	Erregerseite
Anschlussart	Push-in-Anschluss
Abisolierlänge	8 mm
Leiterquerschnitt starr	0,14 mm ² ... 2,5 mm ²
Leiterquerschnitt flexibel	0,14 mm ² ... 2,5 mm ²
	0,2 mm ² ... 2,5 mm ² (Einzel-Aderendhülse)
	2x 0,5 mm ² ... 1 mm ² (TWIN-Aderendhülse)
Leiterquerschnitt AWG	26 ... 14

Anschlussdaten 2

Benennung Anschluss	Kontaktseite
Anschlussart	Push-in-Anschluss
Abisolierlänge	8 mm
Leiterquerschnitt starr	0,14 mm ² ... 2,5 mm ²
Leiterquerschnitt flexibel	0,14 mm ² ... 2,5 mm ²
	0,2 mm ² ... 2,5 mm ² (Einzel-Aderendhülse)
	2x 0,5 mm ² ... 1 mm ² (TWIN-Aderendhülse)
Leiterquerschnitt AWG	26 ... 14

Normen und Bestimmungen

Benennung	Normen / Bestimmungen
Normen/Bestimmungen	IEC 60664
	EN 50178
	EN 60079-0, -7, -15
Bemessungsisolationsspannung	250 V AC
Bemessungsstoßspannung	6 kV
Isolierung	Sichere Trennung, verstärkte Isolierung
Verschmutzungsgrad	2
Überspannungskategorie	III
Konformität	CE-konform
ATEX	# II 3G Ex ec nC IIC T4 Gc
IECEX	Ex ec nC IIC T4 Gc
UL, USA	Class I, Zone 2, AEx nA nC IIC T6
UL, USA / Kanada	Class I, Div. 2, Groups A, B, C, D
UL, Kanada	Class I, Zone 2, Ex nA nC IIC Gc T6 X

Konformität / Zulassungen

Benennung	CE
Kennzeichnung	CE-konform
Benennung	ATEX

Relaismodul - PLC-RPT-120UC/21-21/EX - 2909515

Technische Daten

Konformität / Zulassungen

Kennzeichnung	# II 3G Ex ec nC IIC T4 Gc
Zertifikat	IBExU16ATEXB015 X
Benennung	IECEX
Kennzeichnung	Ex ec nC IIC T4 Gc
Zertifikat	IECEX IBE 16.0029X
Benennung	UL, USA
Kennzeichnung	Class I, Zone 2, AEx nA nC IIC T6
Benennung	UL, USA / Kanada
Kennzeichnung	Class I, Div. 2, Groups A, B, C, D
Benennung	UL, Kanada
Kennzeichnung	Class I, Zone 2, Ex nA nC IIC Gc T6 X

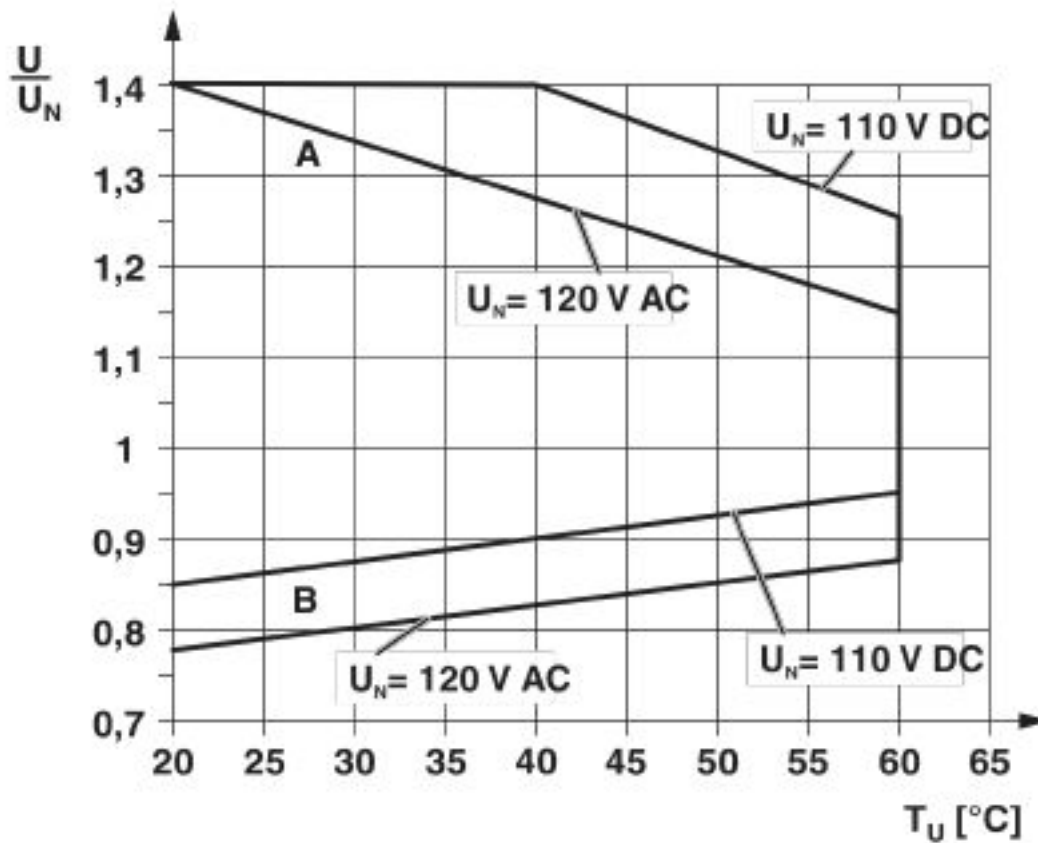
Environmental Product Compliance

China RoHS	Zeitraum für bestimmungsgemäße Verwendung (EFUP): 50 Jahre
	Informationen über gefährliche Substanzen finden Sie in der Herstellererklärung unter dem Reiter "Downloads"

Zeichnungen

Relaismodul - PLC-RPT-120UC/21-21/EX - 2909515

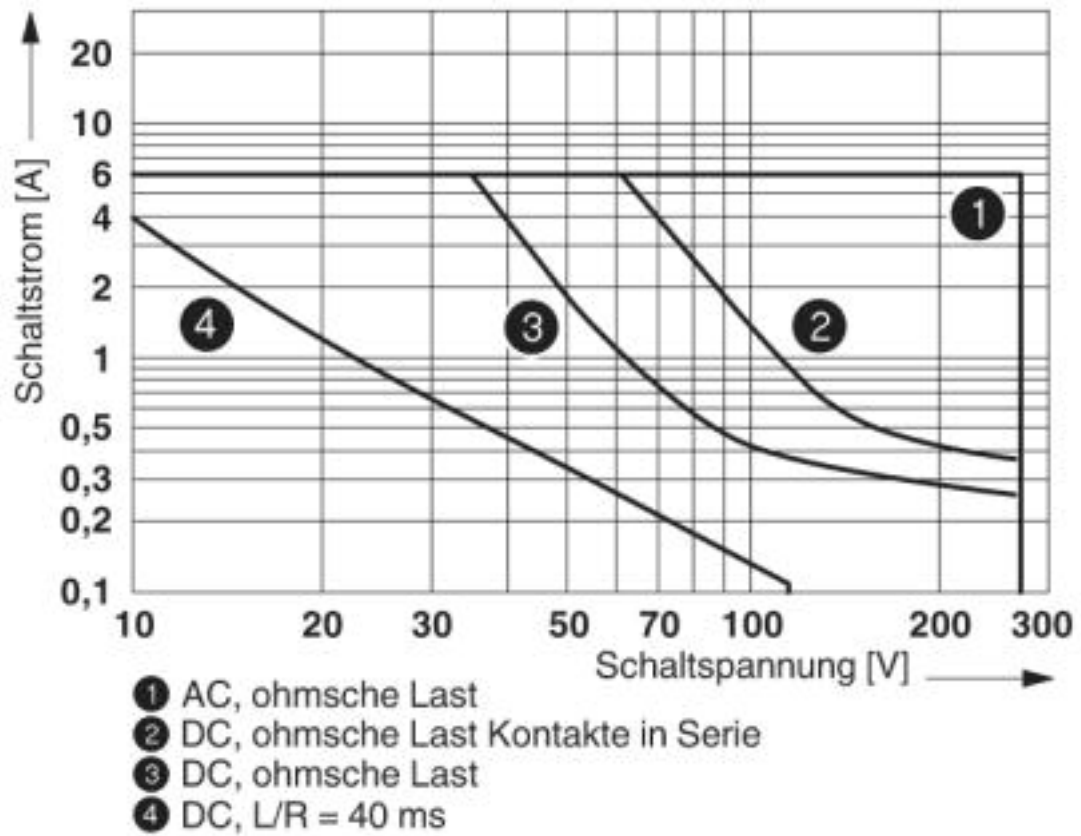
Diagramm



Kurve A
maximal zulässige Dauerspannung U_{max} bei kontaktseitigem Grenzdauerstrom (siehe jeweilige technische Daten)
Kurve B
minimal zulässige Anzugsspannung U_{an} nach Vorerregung (siehe jeweilige technische Daten)

Relaismodul - PLC-RPT-120UC/21-21/EX - 2909515

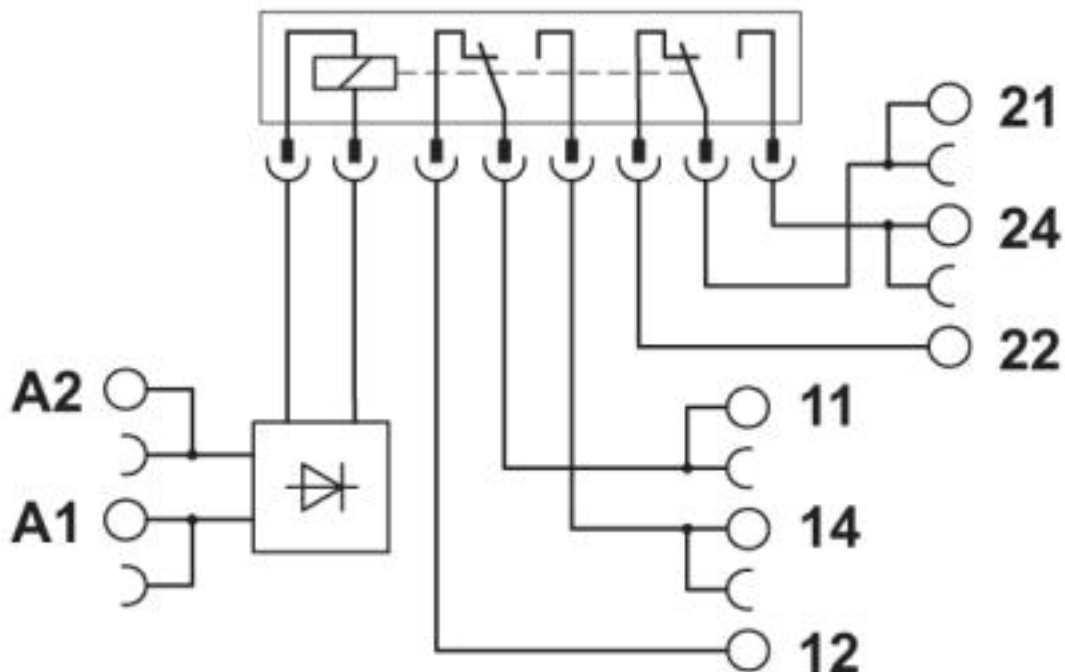
Diagramm



Abschaltleistung

Relaismodul - PLC-RPT-120UC/21-21/EX - 2909515

Schaltplan



Klassifikationen

eCl@ss

eCl@ss 5.0	27371600
eCl@ss 5.1	27371600
eCl@ss 6.0	27371600
eCl@ss 7.0	27371601
eCl@ss 8.0	27371601
eCl@ss 9.0	27371601

ETIM

ETIM 2.0	EC001437
ETIM 3.0	EC001437
ETIM 4.0	EC001437
ETIM 5.0	EC001437
ETIM 6.0	EC001437
ETIM 7.0	EC001437

UNSPSC

UNSPSC 6.01	30211916
UNSPSC 7.0901	39121515
UNSPSC 11	39121515
UNSPSC 12.01	39121515
UNSPSC 13.2	39122334

Relaismodul - PLC-RPT-120UC/21-21/EX - 2909515

Klassifikationen

UNSPSC

UNSPSC 18.0	39122334
UNSPSC 19.0	39122334
UNSPSC 20.0	39122334
UNSPSC 21.0	39122334

Approbationen

Approbationen

Approbationen

DNV GL

Ex Approbationen

IECEX / ATEX / UL Listed / cUL Listed / EAC Ex / cULus Listed

Approbationsdetails

DNV GL		https://approvalfinder.dnvgl.com/	TAE0000196-02
--------	---	---	---------------

Zubehör

Zubehör

Brücke

Endlossteckbrücke - FBST 500-PLC RD - 2966786



Endlossteckbrücke, Länge: 500 mm, Farbe: rot

Endlossteckbrücke - FBST 500-PLC BU - 2966692



Endlossteckbrücke, Länge: 500 mm, Farbe: blau

Relaismodul - PLC-RPT-120UC/21-21/EX - 2909515

Zubehör

Endlossteckbrücke - FBST 500-PLC GY - 2966838



Endlossteckbrücke, Länge: 500 mm, Farbe: grau

Einzelsteckbrücke - FBST 6-PLC RD - 2966236



Einzelsteckbrücke, Länge: 6 mm, Polzahl: 2, Farbe: rot

Einzelsteckbrücke - FBST 6-PLC BU - 2966812



Einzelsteckbrücke, Länge: 6 mm, Polzahl: 2, Farbe: blau

Einzelsteckbrücke - FBST 6-PLC GY - 2966825



Einzelsteckbrücke, Länge: 6 mm, Polzahl: 2, Farbe: grau

Einzelsteckbrücke - FBST 8-PLC GY - 2967688



Einzelsteckbrücke, Länge: 8 mm, Polzahl: 2, Farbe: grau

Relaismodul - PLC-RPT-120UC/21-21/EX - 2909515

Zubehör

Einzelsteckbrücke - FBST 14-PLC BK - 2967691



Einzelsteckbrücke, Länge: 14 mm, Polzahl: 2, Farbe: schwarz

Einspeisemodul

Einspeiseklemme - PLC-ESK GY - 2966508



Einspeiseklemme, zur Einspeisung von bis zu vier Potenzialen, zur Montage auf NS 35/7,5

Klemmenmarker beschriftet

Zackband - ZB10,LGS:FORTL.ZAHLEN - 1053014



Zackband, Streifen, weiß, beschriftet, beschriftbar mit: CMS-P1-PLOTTER, längs bedruckt: fortlaufende Zahlen 1 ... 10, 11 ... 20 usw. bis 91 ... 100, Montageart: verrasten in hoher Schildchennut, für Klemmenbreite: 10,2 mm, Schriftfeldgröße: 10,15 x 10,5 mm, Anzahl der Einzelschilder: 10

Klemmenmarker unbeschriftet

Zackband - ZB10/WH-100:UNBEDRUCKT - 5060883



Zackband, Streifen, weiß, unbeschriftet, beschriftbar mit: CMS-P1-PLOTTER, PLOTMARK, Montageart: verrasten in hoher Schildchennut, für Klemmenbreite: 10,2 mm, Schriftfeldgröße: 10,15 x 10,5 mm, Anzahl der Einzelschilder: 1000

Zackband - ZB 10:UNBEDRUCKT - 1053001



Zackband, Streifen, weiß, unbeschriftet, beschriftbar mit: PLOTMARK, CMS-P1-PLOTTER, Montageart: verrasten in hoher Schildchennut, für Klemmenbreite: 10,2 mm, Schriftfeldgröße: 10,5 x 10,15 mm, Anzahl der Einzelschilder: 10

Relaismodul - PLC-RPT-120UC/21-21/EX - 2909515

Zubehör

Marker für Klemmen - UC-TM 12 - 0819194



Marker für Klemmen, Matte, weiß, unbeschriftet, beschriftbar mit: BLUEMARK ID COLOR, BLUEMARK ID, BLUEMARK CLED, PLOTMARK, CMS-P1-PLOTTER, Montageart: verrasten in hoher Schildchennut, für Klemmenbreite: 12 mm, Schriftfeldgröße: 11,45 x 10,5 mm, Anzahl der Einzelschilder: 40

Marker für Klemmen - UCT-TM 12 - 0829144



Marker für Klemmen, Matte, weiß, unbeschriftet, beschriftbar mit: TOPMARK NEO, TOPMARK LASER, BLUEMARK ID COLOR, BLUEMARK ID, BLUEMARK CLED, THERMOMARK PRIME, THERMOMARK CARD 2.0, THERMOMARK CARD, Montageart: verrasten in hoher Schildchennut, für Klemmenbreite: 12 mm, Schriftfeldgröße: 10,8 x 9,6 mm, Anzahl der Einzelschilder: 30

Schraubwerkzeug

Schraubendreher - SZF 1-0,6X3,5 - 1204517



Betätigungswerkzeug, für ST-Klemmen, auch als Schlitz-Schraubendreher geeignet, Größe: 0,6 x 3,5 x 100 mm, 2-Komponentengriff, mit Abrollschutz

Tragschiene

Tragschiene ungelocht - NS 35/ 7,5 V2A UNPERF 2000MM - 0801377



Tragschiene ungelocht, Standardprofil, Breite: 35 mm, Höhe: 7,5 mm, nach EN 60715, Material: Edelstahl V2A, unbeschichtet, Länge: 2000 mm, Farbe: silberfarben

Tragschiene gelocht - NS 35/ 7,5 PERF 2000MM - 0801733



Tragschiene gelocht, Standardprofil, Breite: 35 mm, Höhe: 7,5 mm, nach EN 60715, Material: Stahl, verzinkt, dickschichtpassiviert, Länge: 2000 mm, Farbe: silber

Relaismodul - PLC-RPT-120UC/21-21/EX - 2909515

Zubehör

Tragschiene ungelocht - NS 35/ 7,5 CU UNPERF 2000MM - 0801762



Tragschiene ungelocht, Standardprofil, Breite: 35 mm, Höhe: 7,5 mm, nach EN 60715, Material: Kupfer, unbeschichtet, Länge: 2000 mm, Farbe: kupferfarben

Tragschiene ungelocht - NS 35/15 UNPERF 2000MM - 1201714



Tragschiene ungelocht, Standardprofil, Breite: 35 mm, Höhe: 15 mm, ähnlich EN 60715, Material: Stahl, verzinkt, dickschichtpassiviert, Länge: 2000 mm, Farbe: silberfarben

Tragschiene ungelocht - NS 35/15 CU UNPERF 2000MM - 1201895



Tragschiene ungelocht, Standardprofil, Breite: 35 mm, Höhe: 15 mm, ähnlich EN 60715, Material: Kupfer, unbeschichtet, Länge: 2000 mm, Farbe: kupferfarben

Tragschiene ungelocht - NS 35/15-2,3 UNPERF 2000MM - 1201798



Tragschiene ungelocht, Standardprofil 2,3 mm, Breite: 35 mm, Höhe: 15 mm, nach EN 60715, Material: Stahl, verzinkt, dickschichtpassiviert, Länge: 2000 mm, Farbe: silberfarben

Tragschiene ungelocht - NS 35/15 AL UNPERF 2000MM - 1201756



Tragschiene ungelocht, Standardprofil, Breite: 35 mm, Höhe: 15 mm, ähnlich EN 60715, Material: Aluminium, unbeschichtet, Länge: 2000 mm, Farbe: silberfarben

Relaismodul - PLC-RPT-120UC/21-21/EX - 2909515

Zubehör

Tragschiene gelocht - NS 35/15 PERF 2000MM - 1201730



Tragschiene gelocht, Standardprofil, Breite: 35 mm, Höhe: 15 mm, ähnlich EN 60715, Material: Stahl, verzinkt, dickschichtpassiviert, Länge: 2000 mm, Farbe: silberfarben

Tragschiene ungelocht - NS 35/ 7,5 UNPERF 2000MM - 0801681



Tragschiene ungelocht, Standardprofil, Breite: 35 mm, Höhe: 7,5 mm, nach EN 60715, Material: Stahl, verzinkt, dickschichtpassiviert, Länge: 2000 mm, Farbe: silberfarben

Trennplatte

Trennplatte - PLC-ATP BK - 2966841



Isolationsplatte, 2 mm dick, ist am Anfang und Ende jeder PLC-Klemmenleiste zu setzen. Weiterhin dient sie zur: optischen Trennung von Gruppen, sicheren Trennung unterschiedlicher Spannungen benachbarter PLC-INTERFACES nach DIN VDE 0106-101, Trennung

Ersatzteile

Einzelrelais - REL-MR-110DC/21-21/EX - 2908824



Steckbares Miniaturleistungsrelais, RT III gedichtet mit Leistungskontakten, 2 Wechsler, Eingangsspannung: 110 V DC, in Verbindung mit dem zugehörigen PLC-Sockel zugelassen nach ATEX/IECEX (Zone 2) und Ex-Zone Class I, Div. 2.