

# REELY

Ⓓ Bedienungsanleitung

## **1:10 Elektro-Sandbuggy „Stagger“ Brushless 4WD RtR**

Best.-Nr. 2141862 (Super Combo-Set)

Seite 2 - 33

ⒼⒷ Operating Instructions

## **1:10 Electric Sand buggy “Stagger” Brushless 4WD RtR**

Item no. 2141862 (Super Combo-Set)

Page 34 - 65

Ⓕ Notice d'emploi

## **Buggy de sable électrique, échelle 1:10 « Stagger » Brushless 4WD RtR**

N° de commande 2141862 (kit Super Combo)

Page 66 - 97

ⒼⓁ Gebruiksaanwijzing

## **1:10 Elektrische-Zandbuggy “Stagger” Brushless 4WD RtR**

Bestelnr. 2141862 (Super Combo-Set)

Pagina 98 - 129



	Seite
1. Einführung .....	3
2. Symbol-Erklärungen .....	3
3. Bestimmungsgemäße Verwendung .....	4
4. Lieferumfang .....	4
5. Erforderliches Zubehör .....	5
6. Sicherheitshinweise .....	6
a) Allgemein .....	6
b) Inbetriebnahme .....	7
c) Fahren des Fahrzeugs .....	8
7. Batterie- und Akkuhinweise .....	9
a) Allgemein .....	9
b) Zusätzliche Informationen zu Lithium-Akkus .....	10
8. Fahrakku für das Fahrzeug laden .....	12
9. Inbetriebnahme .....	13
a) Karosserie öffnen/abnehmen .....	13
b) Batterien/Akkus in den Sender einlegen .....	14
c) Sender in Betrieb nehmen .....	14
d) Einlegen des Fahrakkus in das Fahrzeug .....	14
e) Anschließen des Fahrakkus an den Fahrtregler .....	15
f) Fahrtregler einschalten .....	15
g) Steuern des Fahrzeugs .....	16
h) Fahrt beenden .....	17
10. Fahrtregler programmieren .....	18
a) Programmierung von Neutral- und Vollgasstellung .....	18
b) Programmierung der Sonderfunktionen .....	19
c) Reset des Fahrtreglers .....	21
11. Einstellmöglichkeiten am Fahrzeug .....	22
a) Einstellung des Radsturzes .....	22
b) Einstellung der Spur .....	24
c) Einstellung der Stoßdämpfer .....	25
12. Reinigung und Wartung .....	26
a) Allgemein .....	26
b) Vor bzw. nach jeder Fahrt .....	26
c) Radwechsel .....	27
d) Einstellen des Zahnflankenspiels .....	28
e) Einstellen der Rutschkupplung .....	29

	<b>Seite</b>
13. Entsorgung .....	30
a) Allgemein.....	30
b) Batterien und Akkus.....	30
14. Konformitätserklärung (DOC) .....	30
15. Behebung von Störungen .....	31
16. Technische Daten .....	33
a) Fahrzeug .....	33
b) Fernsteueranlage .....	33
c) LiPo-Ladegerät.....	33
d) Akku.....	33

# 1. Einführung

---

Sehr geehrte Kundin, sehr geehrter Kunde,  
wir bedanken uns für den Kauf dieses Produkts.

Dieses Produkt entspricht den gesetzlichen, nationalen und europäischen Anforderungen.

Um diesen Zustand zu erhalten und einen gefahrlosen Betrieb sicherzustellen, müssen Sie als Anwender diese Bedienungsanleitung beachten!



Diese Bedienungsanleitung gehört zu diesem Produkt. Sie enthält wichtige Hinweise zur Inbetriebnahme und Handhabung. Achten Sie hierauf, auch wenn Sie dieses Produkt an Dritte weitergeben. Heben Sie deshalb diese Bedienungsanleitung zum Nachlesen auf!

Alle enthaltenen Firmennamen und Produktbezeichnungen sind Warenzeichen der jeweiligen Inhaber. Alle Rechte vorbehalten.

Bei technischen Fragen wenden Sie sich bitte an:

Deutschland: [www.conrad.de](http://www.conrad.de)

Österreich: [www.conrad.at](http://www.conrad.at)

Schweiz: [www.conrad.ch](http://www.conrad.ch)

# 2. Symbol-Erklärungen

---



Das Symbol mit dem Ausrufezeichen im Dreieck weist auf wichtige Hinweise in dieser Bedienungsanleitung hin, die unbedingt zu beachten sind.



Das Pfeil-Symbol ist zu finden, wenn Ihnen besondere Tipps und Hinweise zur Bedienung gegeben werden sollen.

## 3. Bestimmungsgemäße Verwendung

---

Bei diesem Produkt handelt es sich um ein allradangetriebenes Modellfahrzeug, das über die mitgelieferte Fernsteueranlage drahtlos per Funk gesteuert werden kann. Die Steuerfunktionen sind vorwärts/rückwärts/links/rechts (jeweils stufenlos).

Der eingebaute Motor wird über einen elektronischen Fahrtregler angesteuert, die Lenkung über ein Servo.

Das Fahrzeug (Chassis und Karosserie) ist fahrfertig aufgebaut.

Weiterhin befindet sich ein LiPo-Fahrakku und ein LiPo-Ladegerät sowie 4 Batterien vom Typ AA/Mignon für den Sender im Lieferumfang.

Das Produkt ist kein Spielzeug, es ist nicht für Kinder unter 14 Jahren geeignet.



Beachten Sie die Sicherheitshinweise dieser Bedienungsanleitung. Diese enthalten wichtige Informationen zum Umgang mit dem Produkt. Lesen Sie sich die komplette Bedienungsanleitung vor der Inbetriebnahme und dem Betrieb des Fahrzeugs aufmerksam durch.

Bei Nichtbeachtung bestehen diverse Gefahren; z.B. Verletzungsgefahr.

## 4. Lieferumfang

---

- Fahrfertig aufgebautes Fahrzeug
- Sender (Fernsteuerung)
- 2zelliger LiPo-Fahrakku (Nennspannung 7,4 V)
- LiPo-Ladegerät
- 4 AA/Mignon-Batterien für den Sender
- Bedienungsanleitung für das Fahrzeug
- Bedienungsanleitung für die Fernsteueranlage (auf CD)
- Bedienungsanleitung für das Ladegerät (auf CD)

### Aktuelle Bedienungsanleitungen

Laden Sie aktuelle Bedienungsanleitungen über den Link [www.conrad.com/downloads](http://www.conrad.com/downloads) herunter oder scannen Sie den abgebildeten QR-Code. Befolgen Sie die Anweisungen auf der Webseite.



## 5. Erforderliches Zubehör

---

Im Lieferumfang finden Sie sowohl einen für das Fahrzeug passenden LiPo-Fahrakku, ein LiPo-Ladegerät und 4 AA/Mignon-Batterien für den Sender. Für den ersten Einsatz des Fahrzeugs benötigen Sie also kein weiteres Zubehör.

**Für einen optimalen Einsatz des Fahrzeugs empfehlen wir Ihnen jedoch weiterhin folgende Komponenten:**

- Einen oder mehrere weitere passende Fahrakkus



### **Achtung!**

Das Fahrzeug und der Fahrtregler ist sowohl für einen 2zelligen LiPo-Fahrakku als auch einen 6-7zelligen NiMH-Fahrakku geeignet.

**Das mitgelieferte LiPo-Ladegerät darf jedoch nur zum Aufladen eines LiPo-Fahrakkus verwendet werden. Wenn Sie versuchen sollten, einen NiMH-Fahrakku mit dem LiPo-Ladegerät aufzuladen, so besteht Brand- und Explosionsgefahr!**

Ein LiPo-Fahrakku darf nur mit einem geeigneten LiPo-Ladegerät aufgeladen werden (und ein NiMH-Akku nur über ein NiMH-Ladegerät). Wenn Sie also einen NiMH-Fahrakku für das Fahrzeug erwerben wollen, so benötigen Sie außerdem ein geeignetes NiMH-Ladegerät.

- Ersatzreifen (um abgefahrene/beschädigte Reifen schnell wechseln zu können)
- Montageständer (für Probeläufe und eine leichtere Wartung)
- Diverses Werkzeug (z.B. Schraubendreher, Spitzzange, Sechskantschlüssel)
- Druckluftspray (für Reinigungszwecke)
- Schraubensicherungslack (um gelöste Schraubenverbindungen wieder zu fixieren)
- Transporttasche

→ Die Ersatzteilliste zu diesem Produkt finden Sie auf unserer Website im Download-Bereich zum jeweiligen Produkt.

## 6. Sicherheitshinweise

---



Bei Schäden, die durch Nichtbeachtung dieser Bedienungsanleitung verursacht werden, erlischt die Gewährleistung/Garantie. Für Folgeschäden übernehmen wir keine Haftung!

Bei Sach- oder Personenschäden, die durch unsachgemäße Handhabung oder Nichtbeachten der Sicherheitshinweise verursacht werden, übernehmen wir keine Haftung! In solchen Fällen erlischt die Gewährleistung/Garantie.

Von der Gewährleistung und Garantie ausgeschlossen sind ferner normaler Verschleiß bei Betrieb (z.B. abgefahrene Reifen, abgenutzte Zahnräder) und Unfallschäden (z.B. gebrochene Querlenker, verbogenes Chassis usw.).

Sehr geehrte Kundin, sehr geehrter Kunde, diese Sicherheitshinweise dienen nicht nur zum Schutz des Produkts, sondern auch zu Ihrer eigenen Sicherheit und der anderer Personen. Lesen Sie sich deshalb dieses Kapitel sehr aufmerksam durch, bevor Sie das Produkt in Betrieb nehmen!

### a) Allgemein

#### Achtung, wichtiger Hinweis!

Beim Betrieb des Modells kann es zu Sach- und/oder Personenschäden kommen. Achten Sie deshalb unbedingt darauf, dass Sie für den Betrieb des Modells ausreichend versichert sind, z.B. über eine Haftpflichtversicherung. Falls Sie bereits eine Haftpflichtversicherung besitzen, so informieren Sie sich vor Inbetriebnahme des Modells bei Ihrer Versicherung, ob der Betrieb des Modells mitversichert ist.

- Aus Sicherheits- und Zulassungsgründen ist das eigenmächtige Umbauen und/oder Verändern des Produkts nicht gestattet.
- Das Produkt ist kein Spielzeug, es ist nicht für Kinder unter 14 Jahren geeignet.
- Das Produkt darf nicht feucht oder nass werden.
- Lassen Sie das Verpackungsmaterial nicht achtlos liegen, dieses könnte für Kinder zu einem gefährlichen Spielzeug werden.
- Sollten sich Fragen ergeben, die nicht mit Hilfe der Bedienungsanleitung abgeklärt werden können, so setzen Sie sich bitte mit uns (Kontaktinformationen siehe Kapitel 1) oder einem anderen Fachmann in Verbindung.
- Die Bedienung und der Betrieb von ferngesteuerten Modellfahrzeugen muss erlernt werden! Wenn Sie noch nie ein solches Fahrzeug gesteuert haben, so fahren Sie besonders vorsichtig und machen Sie sich erst mit den Reaktionen des Fahrzeugs auf die Fernsteuerbefehle vertraut. Haben Sie Geduld!
- Gehen Sie bei Betrieb des Produkts kein Risiko ein! Ihre eigene Sicherheit und die Ihres Umfeldes hängen alleine von Ihrem verantwortungsbewussten Umgang mit dem Modell ab.
- Der bestimmungsgemäße Betrieb des Fahrzeugs erfordert gelegentliche Wartungsarbeiten oder auch Reparaturen. Beispielsweise nutzen sich Reifen bei Betrieb ab, oder es gibt bei einem Fahrfehler einen „Unfallschaden“.

Verwenden Sie für die dann von Ihnen erforderlichen Wartungs- oder Reparaturarbeiten ausschließlich Original-Ersatzteile!



## b) Inbetriebnahme

- Die Anleitung zur Fernsteueranlage und zum Ladegerät liegt getrennt bei. Beachten Sie unbedingt die dort enthaltenen Sicherheitshinweise und alle weiteren Informationen! Bei unsachgemäßem Umgang speziell mit dem Ladegerät bestehen diverse Gefahren.
- Wickeln Sie das Antennenkabel niemals auf! Dies verringert die Reichweite sehr stark. Achten Sie unbedingt darauf, dass das Antennenkabel nicht beschädigt wird. Kürzen Sie das Antennenkabel niemals!
- Verwenden Sie nur geeignete Fahrakkus für das Fahrzeug. Betreiben Sie den Fahrtregler niemals über ein Netzteil, auch nicht zu Testzwecken.
- Dieses Fahrzeug ist ausschließlich für einen LiPo-Fahrakku mit 2 Zellen (Nennspannung 7,4 V) oder einen NiMH-Fahrakku mit 6-7 Zellen (Nennspannung 7,2 V bzw. 8,4 V) geeignet.

Bei Verwendung von Fahrakku mit mehr Zellen besteht Brandgefahr durch die Überhitzung des Fahrtreglers, außerdem wird der Antrieb des Fahrzeugs überlastet und dadurch beschädigt (z.B. Differenzial). Verlust von Gewährleistung/Garantie!

### **Achtung!**

**Das mitgelieferte LiPo-Ladegerät darf nur zum Aufladen eines LiPo-Fahrakku verwendet werden. Wenn Sie versuchen sollten, einen NiMH-Fahrakku mit dem LiPo-Ladegerät aufzuladen, so besteht Brand- und Explosionsgefahr!**

Ein LiPo-Fahrakku darf nur mit einem geeigneten LiPo-Ladegerät aufgeladen werden (und ein NiMH-Akku nur über ein NiMH-Ladegerät). Wenn Sie also einen NiMH-Fahrakku für das Fahrzeug erwerben wollen, so benötigen Sie außerdem ein geeignetes NiMH-Ladegerät.

Achten Sie also immer darauf, das zur Akkutechnologie passende Ladegerät zu verwenden.

- Schalten Sie bei der Inbetriebnahme immer zuerst den Sender ein. Erst danach darf der Fahrakku des Fahrzeugs mit dem Fahrtregler verbunden und der Fahrtregler eingeschaltet werden. Andernfalls kann es zu unvorhersehbaren Reaktionen des Fahrzeugs kommen!

Gehen Sie wie folgt vor:

- Stellen Sie das Fahrzeug vor dem Anschluss des Fahrakku auf eine geeignete Unterlage, so dass sich die Räder frei drehen können.
- Schalten Sie den Fahrtregler aus.
- Schalten Sie den Sender ein, falls noch nicht geschehen. Kontrollieren Sie dessen Funktion (z.B. Betriebsanzeige des Senders).
- Bringen Sie am Sender die Trimmung für die Gas-/Bremsfunktion in die Mittelstellung.
- Schließen Sie einen voll geladenen Fahrakku polungsrichtig an den Fahrtregler an.
- Schalten Sie erst jetzt den Fahrtregler ein. Warten Sie dann einige Sekunden, bis der Fahrtregler seinen Selbsttest abgeschlossen hat.
- Prüfen Sie, ob das Fahrzeug wie erwartet auf die Fernsteuerbefehle reagiert (Lenkung und Antrieb), bevor Sie es von der Unterlage nehmen und es mit den Rädern auf den Boden stellen.



## c) Fahren des Fahrzeugs

- Der unsachgemäße Betrieb kann schwerwiegende Personen- und Sachschäden verursachen! Fahren Sie nur, solange Sie direkten Sichtkontakt zum Modell haben. Fahren Sie deshalb auch nicht bei Nacht.
- Fahren Sie nur, wenn Ihre Reaktionsfähigkeit uneingeschränkt gegeben ist. Müdigkeit, Alkohol- oder Medikamenten-Einfluss kann, wie bei einem echten Kraftfahrzeug, zu Fehlreaktionen führen.
- Beachten Sie, dass dieses Modellfahrzeug nicht auf öffentlichen Straßen, Plätzen und Wegen gefahren werden darf. Betreiben Sie es auch nicht auf privatem Gelände ohne der Zustimmung des Besitzers.
- Fahren Sie nicht auf Menschen oder Tiere zu!
- Vermeiden Sie das Fahren bei sehr niedrigen Außentemperaturen. Kunststoffteile verlieren dabei an Elastizität, was bereits bei einem leichten Unfall zu großen Schäden führen kann.
- Fahren Sie nicht bei Gewitter, unter Hochspannungsleitungen oder in der Nähe von Funkmasten.
- Lassen Sie immer den Sender eingeschaltet, solange das Fahrzeug in Betrieb ist.
- Zum Abstellen des Fahrzeugs schalten Sie immer zuerst den Fahrtregler des Fahrzeugs aus und trennen Sie anschließend den Fahrakku vollständig vom Fahrtregler.

Erst jetzt darf der Sender ausgeschaltet werden.

- Bei schwachen Batterien (bzw. Akkus) im Sender nimmt die Reichweite ab. Tauschen Sie die Batterien bzw. Akkus gegen neue aus.

Wird der Fahrakku im Fahrzeug schwach, wird das Fahrzeug langsamer bzw. es reagiert nicht mehr korrekt auf den Sender.

Der Fahrakku im Fahrzeug dient nicht nur zur Versorgung des Motors über den Fahrtregler, sondern der Fahrtregler erzeugt auch die für den Betrieb nötige Spannung/Strom für den Empfänger und das Lenkservo.

Dazu ist im Fahrtregler ein BEC eingebaut (englisch „Battery Eliminator Circuit“, elektronische Schaltung für die direkte Spannungsversorgung des Empfängers ohne zusätzlichen Empfängerakku).

Bei zu niedriger Spannung des Fahrakkus kann auch die Spannung am Empfänger absinken, was dazu führt, dass das Fahrzeug nicht mehr auf die Steuerbefehle am Sender reagiert.

In diesem Fall beenden Sie den Fahrbetrieb sofort (Fahrtregler ausschalten, Fahrakku vom Fahrzeug trennen, Sender ausschalten). Tauschen Sie danach den Fahrakku des Fahrzeugs aus bzw. laden Sie den Fahrakku wieder auf.

- Sowohl Motor und Antrieb als auch der Fahrtregler und der Fahrakku des Fahrzeugs erhitzen sich bei Betrieb. Machen Sie vor jedem Akkuwechsel eine Pause von mindestens 5 - 10 Minuten.
- Lassen Sie den Fahrakku vor einem Ladevorgang vollständig abkühlen.
- Fassen Sie den Motor, Fahrtregler und Akku nicht an, bis diese abgekühlt sind. Verbrennungsgefahr!



# 7. Batterie- und Akkuhinweise

---



Obwohl der Umgang mit Batterien und Akkus im täglichen Leben heute eine Selbstverständlichkeit ist, bestehen zahlreiche Gefahren und Probleme. Speziell bei LiPo-Akkus mit ihrem hohen Energieinhalt (im Vergleich zu herkömmlichen NiMH-Akkus) sind diverse Vorschriften unbedingt einzuhalten, da andernfalls Explosions- und Brandgefahr besteht.

**Beachten Sie deshalb unbedingt die nachfolgend genannten Informationen und Sicherheitshinweise zum Umgang mit Batterien und Akkus.**

## a) Allgemein

- Batterien/Akkus gehören nicht in Kinderhände. Bewahren Sie Batterien/Akkus außerhalb der Reichweite von Kindern auf.
- Lassen Sie Batterien/Akkus nicht offen herumliegen, es besteht die Gefahr, dass diese von Kindern oder Haustieren verschluckt werden. Suchen Sie in einem solchen Fall sofort einen Arzt auf!
- Batterien/Akkus dürfen niemals kurzgeschlossen, zerlegt oder ins Feuer geworfen werden. Es besteht Explosionsgefahr!
- Ausgelaufene oder beschädigte Batterien/Akkus können bei Berührung mit der Haut Verätzungen verursachen, benutzen Sie deshalb in diesem Fall geeignete Schutzhandschuhe.
- Aus Batterien/Akkus auslaufende Flüssigkeiten sind chemisch sehr aggressiv. Gegenstände oder Oberflächen, die damit in Berührung kommen, können teils massiv beschädigt werden. Bewahren Sie Batterien/Akkus deshalb an einer geeigneten Stelle auf.
- Herkömmliche (nicht wiederaufladbare) Batterien dürfen nicht aufgeladen werden. Es besteht Brand- und Explosionsgefahr! Nicht wiederaufladbare Batterien sind nur für den einmaligen Gebrauch vorgesehen und müssen ordnungsgemäß entsorgt werden, wenn sie leer sind. Laden Sie ausschließlich dafür vorgesehene Akkus, verwenden Sie ein geeignetes Ladegerät.
- Bei längerem Nichtgebrauch (z.B. bei Lagerung) entnehmen Sie die im Sender eingelegten Batterien/Akkus, um Schäden durch auslaufende Batterien/Akkus zu vermeiden. Trennen Sie den Fahrakku vollständig vom Modell und nehmen Sie ihn aus dem Modell heraus. Bewahren Sie Batterien und den Fahrakku an einem trockenen, sauberen, kühlen Ort auf, der für Kinder unzugänglich ist.

Setzen Sie in dem Raum einen Rauchmelder ein. Das Risiko eines Brandes (bzw. das Entstehen von giftigem Rauch) kann nicht ausgeschlossen werden. Speziell Akkus für den Modellbaubereich sind großen Belastungen ausgesetzt (z.B. hohe Lade- und Entladeströme, Vibrationen usw.).

- Wechseln Sie im Sender immer den ganzen Satz Batterien bzw. Akkus aus. Mischen Sie nicht volle mit halbvollen Batterien/Akkus. Verwenden Sie immer Batterien bzw. Akkus des gleichen Typs und Herstellers. Mischen Sie niemals Batterien mit Akkus!
- Achten Sie beim Einlegen von Batterien/Akkus in den Sender bzw. dem Anschluss eines Fahrakkus an das Modell auf die richtige Polung (Plus/+ und Minus/- beachten). Bei Falschpolung wird nicht nur Ihr Modell, sondern auch der Akku beschädigt. Es besteht Brand- und Explosionsgefahr!
- Setzen Sie das Ladegerät und den Fahrakku keinen hohen/niedrigen Temperaturen sowie direkter Sonneneinstrahlung aus.



- Batterien/Akkus dürfen nicht feucht oder nass werden. Gleiches gilt für das Ladegerät, das sich im Lieferumfang befindet. Das Ladegerät darf nur in einem trockenen, geschlossenen Innenraum betrieben werden. Feuchtigkeit/Nässe auf dem Ladegerät kann zu einem lebensgefährlichen elektrischen Schlag führen! Außerdem besteht Brand- und Explosionsgefahr durch den Akku!

Gerade Akkus mit Lithium-Technologie (z.B. LiPo-Akkus) sind durch die darin enthaltenen Chemikalien sehr feuchtigkeitsempfindlich!

- Trennen Sie den Fahrakku vor dem Anschluss an das Ladegerät vollständig von Ihrem Modell. Lassen Sie den Fahrakku während dem Ladevorgang niemals an einem Fahrtregler angeschlossen. Dies kann zu Beschädigungen an Ladegerät, Fahrtregler oder Fahrakku führen! Entnehmen Sie den Fahrakku zum Laden aus dem Modell.
- Platzieren Sie Ladegerät und Fahrakku auf einer nicht brennbaren, hitzebeständigen Oberfläche (z.B. einer Steinfliese). Halten Sie ausreichend Abstand zu brennbaren Gegenständen. Lassen Sie zwischen Ladegerät und Fahrakku ausreichend Abstand, legen Sie den Fahrakku niemals auf das Ladegerät.
- Laden Sie keine Akkus, die noch heiß sind (z.B. durch hohe Entladeströme im Modell verursacht). Lassen Sie den Akku zuerst auf Zimmertemperatur abkühlen, bevor Sie ihn laden.
- Da sich sowohl das Ladegerät als auch der Fahrakku während des Ladevorgangs erwärmen, ist es erforderlich, auf eine ausreichende Belüftung zu achten. Decken Sie das Ladegerät und den Fahrakku niemals ab!
- Laden Sie Akkus niemals unbeaufsichtigt. Prüfen Sie in regelmäßigen Abständen, ob sich der Akku übermäßig erhitzt oder aufbläht. Ist dies der Fall, besteht akute Explosions- und Brandgefahr! Beenden Sie den Ladevorgang sofort, trennen den Akku vom Ladegerät und bringen diesen an einen Ort (z.B. ins Freie), wo ein explodierender bzw. in Brand geratener Akku keine weiteren Schäden anrichten kann.
- Trennen Sie den Fahrakku vom Ladegerät, wenn dieser vollständig aufgeladen ist.
- Beschädigen Sie niemals die Außenhülle eines Akkus.
- Laden Sie niemals beschädigte, ausgelaufene oder verformte Akkus. Dies kann zu einem Brand oder einer Explosion führen! Entsorgen Sie solche unbrauchbar gewordenen Akkus umweltgerecht, verwenden Sie sie nicht mehr.
- Laden Sie Akkus regelmäßig nach (etwa alle 2 - 3 Monate), da es andernfalls durch eine Selbstentladung der Akkus zu einer Tiefentladung kommt. Dadurch werden die Akkus unbrauchbar!  
LiPo-Akkus behalten ihre Energie normalerweise für mehrere Monate, allerdings werden sie durch eine Tiefentladung dauerhaft beschädigt und können nicht mehr verwendet werden.

## **b) Zusätzliche Informationen zu Lithium-Akkus**

**Moderne Akkus mit Lithium-Technik verfügen nicht nur über eine deutlich höhere Kapazität als NiMH- oder NiCd-Akkus, sie haben auch ein wesentlich geringeres Gewicht. Dies macht diesen Akkutyp z.B. für den Einsatz im Modellbaubereich sehr interessant, meist werden hier sog. LiPo-Akkus (Lithium-Polymer) verwendet.**

**Lithium-Akkus benötigen jedoch eine besondere Sorgfalt beim Laden/Entladen sowie bei Betrieb und Handhabung.**

**Deshalb möchten wir Sie in den folgenden Abschnitten darüber informieren, welche Gefahren bestehen und wie Sie diese vermeiden können, damit solche Akkus lange Zeit ihre Leistungsfähigkeit behalten.**



- Die Außenhülle von vielen Lithium-Akkus besteht meist nur aus einer dicken Folie und ist deshalb sehr empfindlich. Zerlegen oder beschädigen Sie den Akku niemals, lassen Sie den Akku niemals fallen, stechen Sie keine Gegenstände in den Akku! Vermeiden Sie jegliche mechanische Belastung des Akkus, ziehen Sie auch niemals an den Anschlusskabeln des Akkus! Es besteht Brand- und Explosionsgefahr!

Achten Sie ebenfalls hierauf, wenn der Akku im Modell befestigt wird bzw. wenn er aus dem Modell entnommen wird.

- Achten Sie bei Betrieb, Auf- oder Entladen, Transport und Aufbewahrung des Akkus darauf, dass dieser nicht überhitzt. Platzieren Sie den Akku nicht neben Wärmequellen (z.B. Fahrtregler, Motor), halten Sie den Akku fern von direkter Sonneneinstrahlung. Bei Überhitzung des Akkus besteht Brand- und Explosionsgefahr! Der Akku darf niemals eine höhere Temperatur als +60 °C haben. (ggf. zusätzliche Herstellerangaben auf dem Akku beachten!).

- Falls der Akku Beschädigungen aufweist oder die Außenhülle aufgequollen/aufgebläht ist, so verwenden Sie den Akku nicht mehr. Laden Sie ihn nicht mehr auf. Es besteht Brand- und Explosionsgefahr!

Fassen Sie den Akku nur vorsichtig an, verwenden Sie geeignete Schutzhandschuhe. Entsorgen Sie den Akku umweltgerecht.

Bewahren Sie solche Akkus in keinem Falle mehr in einer Wohnung oder einem Haus/Garage auf. Beschädigte oder aufgeblähte Lithium-Akkus können plötzlich Feuer fangen.

- Verwenden Sie zum Aufladen eines Lithium-Akkus nur ein dafür geeignetes Ladegerät bzw. verwenden Sie das richtige Ladeverfahren. Herkömmliche Ladegeräte für NiCd-, NiMH- oder Blei-Akkus dürfen nicht verwendet werden, es besteht Brand- und Explosionsgefahr! Wählen Sie je nach Akku immer das richtige Ladeverfahren.

- Wenn Sie einen Lithium-Akku mit mehr als einer Zelle aufladen, so verwenden Sie unbedingt einen sog. Balancer (in dem mitgelieferten Ladegerät bereits integriert).

- Laden Sie LiPo-Akkus mit einem Ladestrom von max. 1C (sofern vom Akkuhersteller nicht anders angegeben!). Das bedeutet, dass der Ladestrom den auf dem Akku aufgedruckten Kapazitätswert nicht überschreiten darf (z.B. Akkukapazität 1000 mAh, max. Ladestrom 1000 mA = 1 A).

- Der Entladestrom darf den auf dem Akku aufgedruckten Wert nicht überschreiten.

Ist beispielsweise bei einem LiPo-Akku ein Wert von „30C“ auf dem Akku aufgedruckt, so entspricht der max. Entladestrom dem 30fachen der Kapazität des Akkus (z.B. Akkukapazität 3500 mAh, max. Entladestrom 30C = 30 x 3500 mA = 105 A).

Andernfalls überhitzt der Akku, was zum Verformen/Aufblähen des Akkus oder zu einer Explosion und einem Brand führen kann!

Der aufgedruckte Wert (z.B. „30C“) bezieht sich aber in der Regel nicht auf den Dauerstrom, sondern nur auf den Maximalstrom, den der Akku kurzzeitig liefern kann. Der Dauerstrom sollte nicht höher sein als die Hälfte des angegebenen Wertes.

- Achten Sie darauf, dass die einzelnen Zellen eines Lithium-Akkus nicht tiefentladen werden. Eine Tiefentladung eines Lithium-Akkus führt zu einer dauerhaften Beschädigung/Zerstörung des Akkus.

Verfügt das Modell nicht über einen Tiefentladeschutz oder eine optische Anzeige der zu geringen Akkuspannung, so stellen Sie den Betrieb des Modells rechtzeitig ein.

## 8. Fahrakku für das Fahrzeug laden

---

- Bei dem Produkt befindet sich ein 2zelliger LiPo-Fahrakku und ein dazu passendes LiPo-Ladegerät im Lieferumfang. Beachten Sie zum Aufladen des Fahrakkus die Bedienungsanleitung des Ladegeräts.



### **Achtung!**

**Das mitgelieferte LiPo-Ladegerät darf nur zum Aufladen eines LiPo-Fahrakkus verwendet werden. Wenn Sie versuchen sollten, einen NiMH-Fahrakku mit dem LiPo-Ladegerät aufzuladen, so besteht Brand- und Explosionsgefahr!**

Ein LiPo-Fahrakku darf nur mit einem geeigneten LiPo-Ladegerät aufgeladen werden (und ein NiMH-Akku nur über ein NiMH-Ladegerät). Wenn Sie also einen NiMH-Fahrakku für das Fahrzeug erwerben wollen, so benötigen Sie außerdem ein geeignetes NiMH-Ladegerät.

- Ein Fahrakku ist bei Lieferung in der Regel leer und muss aufgeladen werden. Bevor ein Fahrakku seine maximale Leistung bringt, sind mehrere vollständige Entlade- und Ladezyklen erforderlich.

Bei Akkus mit NiMH- oder LiPo-Technik ist das Aufladen von teilentladenen Akkus unproblematisch. Ein vorheriges Entladen ist normalerweise nicht erforderlich.

- Hochwertigere Fahrakkus haben nicht nur eine höhere Kapazität, so dass Sie länger mit dem Modellfahrzeug fahren können, sondern auch eine höhere Ausgangsspannung bei Belastung. Somit steht für den Motor mehr Leistung zur Verfügung, was sich in einer besseren Beschleunigung und einer höheren Geschwindigkeit zeigt.
- Akkus erwärmen sich beim Laden oder Entladen (beim Fahren des Fahrzeugs). Laden Sie Akkus erst dann, wenn diese sich auf Zimmertemperatur abgekühlt haben. Gleiches gilt nach dem Ladevorgang; benutzen Sie den Akku im Fahrzeug erst dann, wenn sich der Akku nach dem Ladevorgang ausreichend abgekühlt hat.
- Verwenden Sie nur ein Ladegerät, das für den verwendeten Akkutyp (NiMH oder LiPo) geeignet ist.
- Entnehmen Sie den Fahrakku für den Ladevorgang aus dem Fahrzeug und trennen Sie ihn vollständig vom Fahrtregler.

# 9. Inbetriebnahme

## a) Karosserie öffnen/abnehmen

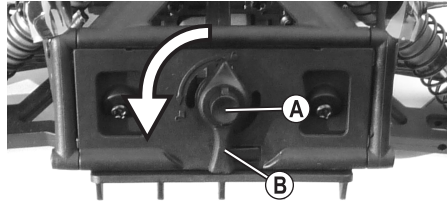
Die Karosserie kann zum Einlegen des Fahrakkus oder für Einstellungen am Fahrtregler hochgeklappt werden. Hierzu befindet sich am Fahrzeugheck eine spezielle Schnellverriegelung.



Überdrehen Sie die Schnellverriegelung nicht. Wenden Sie beim Öffnen und Schließen keine Gewalt an.

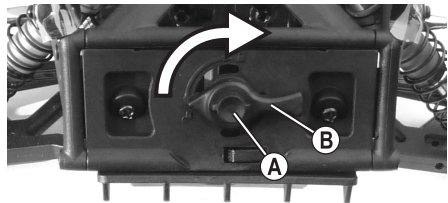
### Karosserie öffnen

- Halten Sie den runden Knopf (A) in der Mitte der Schnellverriegelung gedrückt und drehen Sie das äußere Griffstück (B) um 90° gegen den Uhrzeigersinn (nach links).
- Lassen Sie den Knopf wieder los.
- Anschließend kann die Karosserie nach oben geklappt werden.



### Karosserie schließen

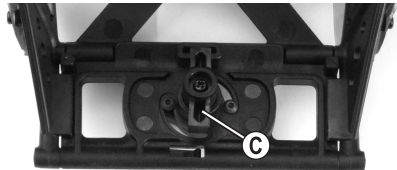
- Klappen Sie die Karosserie zu.
- Halten Sie den runden Knopf (A) in der Mitte der Schnellverriegelung gedrückt und drehen Sie das äußere Griffstück (B) um 90° im Uhrzeigersinn (nach rechts).
- Lassen Sie den Knopf wieder los.



### Sperrriegel einstellen

Sollte sich die Schnellverriegelung nicht mehr korrekt öffnen oder schließen lassen, so kontrollieren Sie, ob sich der Sperrriegel (C) im Inneren gelöst hat oder ob er verdreht ist.

Der Sperrriegel (C) muss so orientiert sein, dass er im 90°-Winkel zum Griffstück (B) steht. Nur dann lässt sich die Schnellverriegelung lösen und schließen.



### Karosserie demontieren

Die Gelenkverbindung zwischen Fahrzeug und Karosserie lässt sich durch Herausdrehen zweier Schrauben (D) an der Frontseite des Fahrzeugs (je eine Schraube links und rechts) sehr einfach lösen.



### Achtung!

Zwischen Karosserie und Chassis befindet sich das Kabel zu der LED-Lichtleiste. Nehmen Sie die Karosserie sehr vorsichtig ab, um das Kabel nicht zu beschädigen!



## b) Batterien/Akkus in den Sender einlegen

Öffnen Sie das Batteriefach am Sender und legen Sie dort entweder Batterien oder voll geladene Akkus ein. Achten Sie auf die richtige Polung (Plus/+ und Minus/-), siehe Beschriftung im Batteriefach. Verschließen Sie das Batteriefach wieder.

Beachten Sie die getrennt beiliegende Bedienungsanleitung zur Fernsteueranlage.

## c) Sender in Betrieb nehmen

Schalten Sie den Sender ein und bringen Sie die Trimmung für die Lenk- und Fahrfunktion jeweils in die Mittelstellung. Sofern der Sender über eine Dualrate-Funktion verfügt, so ist diese zu deaktivieren bzw. so einzustellen, dass der Lenkeinschlag nicht begrenzt wird.

Beachten Sie die getrennt beiliegende Bedienungsanleitung zur Fernsteueranlage.

## d) Einlegen des Fahrakkus in das Fahrzeug



### Achtung!

Der Fahrakku darf noch nicht mit dem Fahrtregler verbunden werden. Nehmen Sie zunächst den Sender in Betrieb, siehe Kapitel 9. b) und c).

### Wichtig!

Dieses Fahrzeug ist ausschließlich für einen LiPo-Fahrakku mit 2 Zellen (Nennspannung 7,4 V) oder einen NiMH-Fahrakku mit 6 - 7 Zellen (Nennspannung 7,2 V bzw. 8,4 V) geeignet.

Bei Verwendung von Fahrakku mit mehr Zellen besteht Brandgefahr durch die Überhitzung des Fahrtreglers, außerdem wird der Antrieb des Fahrzeugs überlastet und dadurch beschädigt (z.B. Differenzial). Verlust von Gewährleistung/Garantie!

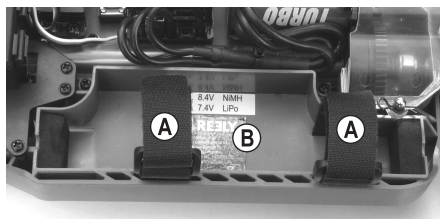
Kontrollieren Sie, ob der Akku das zum Fahrtregler passende Stecksystem besitzt und ob die Polarität korrekt ist (rotes Kabel = Plus/+, schwarzes Kabel = Minus/-).

Lösen Sie die beiden Klettbänder (A) der Akkuhalterung.

Legen Sie anschließend den Fahrakku in die Akkuhalterung (B) ein.

Wenn das Anschlusskabel des Akkus sehr kurz ist, muss der Akku so in die Akkuhalterung eingelegt werden, dass das Anschlusskabel nach vorne zeigt.

Ziehen Sie die beiden Klettbänder (A) straff, so dass der Fahrakku fest sitzt und verschließen Sie das Klettband.



## e) Anschließen des Fahrakkus an den Fahrtregler

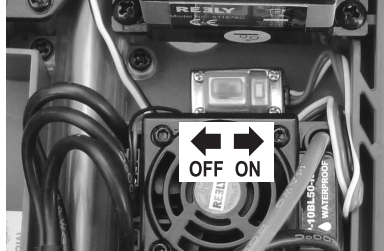


Um ein plötzliches Anlaufen der Räder und somit ein unkontrolliertes Losfahren des Modells zu verhindern (z.B. wenn die Trimmung für den Antrieb verstellt ist), setzen Sie das Modellfahrzeug auf eine geeignete Unterlage (oder eine Startbox), damit sich die Räder im Störfall frei drehen können.

Fassen Sie nicht in den Antrieb hinein. Halten Sie die Räder nicht fest.

Schalten Sie zuerst den Fahrtregler aus (Schalterstellung „OFF“). Den Ein-/Ausschalter finden Sie oben am Chassis, direkt neben dem Lenkservo. Nehmen Sie dann, falls noch nicht geschehen, den Sender in Betrieb (siehe Kapitel 9. b) und c).

Schließen Sie erst jetzt den Fahrakku an den Fahrtregler an. Achten Sie dabei auf die richtige Polarität (rotes Kabel = Plus/+, schwarzes Kabel = Minus/-). Wenden Sie beim Verbinden des Akkusteckers mit dem Anschluss des Fahrtreglers keine Gewalt an.



### Wichtig!

Dieses Fahrzeug ist ausschließlich für einen LiPo-Fahrakku mit 2 Zellen (Nennspannung 7,4 V) oder einen NiMH-Fahrakku mit 6 - 7 Zellen (Nennspannung 7,2 V bzw. 8,4 V) geeignet.

Achten Sie darauf, dass die Kabel nicht in den Antrieb des Fahrzeugs bzw. in die Lenkmechanik gelangen können. Verwenden Sie zum Fixieren ggf. Kabelbinder.

## f) Fahrtregler einschalten

Schalten Sie den Fahrtregler ein (Schalterstellung „ON“, siehe Bild in Kapitel 9. e). Warten Sie dann ein paar Sekunden (Gas-/Bremshebel am Sender in der Neutralstellung lassen, nicht bewegen). Der Fahrtregler misst die Akkuspannung; abhängig davon gibt der Motor Tonsignale aus.



Die Tonsignale werden durch eine kurze Ansteuerung des Brushless-Motors erzeugt.

- 2 Tonsignale: 2zelliger LiPo-Fahrakku oder 6zelliger NiMH-Fahrakku erkannt
- 3 Tonsignale: 7zelliger NiMH-Fahrakku erkannt



### Wichtig!

Die Unterspannungserkennung (und damit die Abschaltung des Antriebs bei einem leeren LiPo-Akku, um diesen vor einer schädlichen Tiefentladung zu schützen) basiert auf der Erkennung der Akkuspannung beim Einschalten des Fahrtreglers.

Schließen Sie deshalb nur einen voll geladenen Fahrakku am Fahrtregler an.

Überprüfen Sie jetzt die Antriebs- und Lenkfunktionen des Fahrzeugs.

Für eine Programmierung des Fahrtreglers beachten Sie das Kapitel 10.



### Wichtig!

Wenn ein LiPo-Akku als Fahrakku verwendet wird, so kontrollieren Sie unbedingt die Grundeinstellung des Fahrtreglers, ob der Unterspannungsschutz aktiviert ist (normalerweise 3,0 V/Zelle). Bei ausgeschalteter Unterspannungserkennung kommt es andernfalls zu einer Tiefentladung des LiPo-Akkus, was diesen zerstört.

Wird ein NiMH-Fahrakku verwendet, so sollten Sie die Unterspannungserkennung abschalten oder auf einen niedrigeren Wert als bei LiPo-Akkus einstellen, siehe Kapitel 10. b).

Die LED auf dem Fahrtregler erlischt in der Neutralstellung bzw. sie leuchtet rot bei Vorwärts- und Rückwärtsfahrt. Bei Vorwärtsfahrt und Vollgas leuchtet zusätzlich eine grüne LED.

## g) Steuern des Fahrzeugs

Verschließen Sie die Karosserie, (siehe Kapitel 9. a). Stellen Sie das fahrbereite Fahrzeug nun auf den Boden. Fassen Sie dabei aber nicht in den Antrieb hinein, halten Sie das Fahrzeug nicht an den Rädern fest.

1. Gas-/Bremshebel loslassen (Neutralstellung), Fahrzeug rollt aus bzw. bewegt sich nicht (ggf. Trimmung für die Fahrfunktion am Sender korrigieren)



2. Vorwärts fahren, Gas-/Bremshebel langsam in Richtung Griff ziehen



3. Vorwärts fahren und dann bremsen (Fahrzeug verzögert; rollt nicht langsam aus), Gas-/Bremshebel ohne Pause vom Griff wegschieben



4. Vorwärts fahren, bremsen und dann rückwärts fahren: Gas-/Bremshebel ohne Pause vom Griff wegschieben (bremsen); wenn Fahrzeug steht, den Gas-/Bremshebel kurz (etwa 1 Sekunde) in Neutralstellung bringen, dann Gas-/Bremshebel vom Griff wegschieben (Fahrzeug fährt jetzt rückwärts)



Vorwärts fahren



Bremsen



Wenn Fahrzeug steht,  
kurz warten  
(1 Sekunde)



Rückwärts fahren



Wird der Gas-/Bremshebel direkt ohne Pause von Vorwärts- auf Rückwärtsfahrt gezogen, erfolgt die Bremsfunktion des Antriebs (Fahrzeug fährt nicht rückwärts).

Soll direkt von Vorwärts- auf Rückwärtsfahrt gewechselt werden, muss der Gas-/Bremshebel zuerst vom Griff weggeschoben und dann in die Neutralstellung gebracht werden (wenn das Fahrzeug während dieser Phase vorwärts fährt, wird dadurch auch der Bremsvorgang durchgeführt). Wenn der Gas-/Bremshebel nun das zweite Mal vom Griff weggeschoben wird, fährt das Fahrzeug rückwärts.



Das Fahrzeug fährt also nach einer Vorwärtsfahrt erst dann rückwärts, wenn der Gas-/Bremshebel das zweite Mal vom Griff weggeschoben wird. Dies ist durch die Bremsfunktion erforderlich; außerdem schützt es den Antrieb vor Überlastung aufgrund eines sofortigen Wechsels von Vorwärts- auf Rückwärtsfahrt.



Bedienen Sie am Sender den Gas-/Bremshebel für die Fahrfunktion nur sehr vorsichtig und fahren Sie zu Beginn nicht zu schnell, bis Sie sich mit der Reaktion des Fahrzeugs auf die Bedienung vertraut gemacht haben. Machen Sie keine schnellen und ruckartigen Bewegungen an den Bedienelementen des Senders.

Zielen Sie niemals mit der Antenne des Senders direkt auf das Fahrzeug, da dies die Reichweite stark verringert. Die größte Reichweite ergibt sich, wenn die Antenne des Senders und des Fahrzeugs jeweils senkrecht steht und parallel zueinander liegt.

Sollte das Fahrzeug die Tendenz aufweisen, nach links oder rechts zu ziehen, so stellen Sie am Sender die Trimmung für die Lenkung entsprechend ein.

Beenden Sie das Fahren sofort, wenn Sie ungewöhnliche Reaktionen des Fahrzeugs auf die Steuerbefehle am Sender feststellen oder wenn das Fahrzeug nicht mehr reagiert. Dieses Verhalten könnte durch einen zu schwachen Fahrakku, schwache Batterien/Akkus im Sender oder einen zu großen Abstand zwischen Fahrzeug und Sender verursacht werden.

Auch eine zusammengewickelte/beschädigte Empfängerantenne, Störungen auf dem verwendeten Funkkanal (z.B. Funkübertragungen durch andere Geräte, Bluetooth®, WLAN) oder ungünstige Sende-/Empfangsbedingungen können eine Ursache für ungewöhnliche Reaktionen des Fahrzeugs sein.

Bevor Sie den leeren Fahrakku durch einen voll geladenen Fahrakku tauschen und die Fahrt fortsetzen, warten Sie unbedingt mindestens 5 - 10 Minuten, bis sich der Motor und der Fahrtregler ausreichend abgekühlt haben.

## h) Fahrt beenden

Um das Fahren zu beenden, gehen Sie wie folgt vor:

- Lassen Sie den Gas-/Bremshebel am Sender los, so dass er in der Neutralstellung steht und lassen Sie das Fahrzeug ausrollen.
- Nachdem das Fahrzeug still steht, schalten den Fahrtregler aus (Schalterstellung „OFF“).



Fassen Sie dabei nicht in die Räder oder den Antrieb und bewegen Sie auf keinen Fall den Gas-/Bremshebel am Sender! Halten Sie das Fahrzeug nicht an den Rädern fest!

### **Achtung!**

Motor, Fahrtregler und Fahrakku werden beim Betrieb sehr warm! Fassen Sie deshalb diese Teile unmittelbar nach der Fahrt nicht an, Verbrennungsgefahr!

- Trennen Sie den Fahrakku vom Fahrtregler. Lösen Sie die Steckverbindung vollständig.
- Erst jetzt darf der Sender ausgeschaltet werden.

# 10. Fahrtregler programmieren

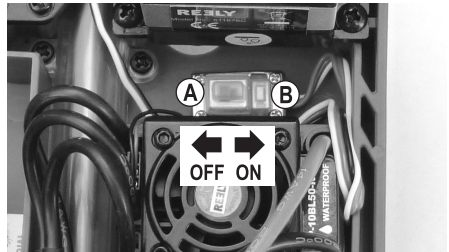
## a) Programmierung von Neutral- und Vollgasstellung

Wenn das Fahrzeug in der Neutralstellung des Gas-/Bremshebels nicht ruhig stehen bleibt, können Sie am Sender die Trimmung für die Fahrfunktion korrigieren.

Sollte der Trimmweg nicht ausreichen (oder wenn die Trimmung bereits fast am Ende des Trimmwegs steht), so können Sie die Neutralstellung und die Vollgasstellungen für Vorwärts-/Rückwärtsfahrt neu programmieren.

**Gehen Sie dazu wie folgt vor:**

- Schalten Sie den Sender ein, lassen Sie den Gas-/Bremshebel in Neutralstellung (Mittelstellung). Stellen Sie die Trimmung für die Fahrfunktion in die Mittelstellung.
- Schalten Sie den Fahrtregler mit dem Ein-/Ausschalter (A) aus. Halten Sie die Setup-Taste (B) gedrückt und schalten Sie den Fahrtregler ein („ON“).
- Daraufhin blinkt die LED am Fahrtregler rot und der Motor gibt Pieptöne ab. Lassen Sie die Setup-Taste wieder los.



Wenn Sie die Setup-Taste nicht loslassen, wird nach einigen Sekunden der Programmiermodus aktiviert (siehe Kapitel 10. b). Schalten Sie in diesem Fall den Fahrtregler aus und gehen Sie nochmals wie oben beschrieben vor.

→ Die Pieptöne werden durch eine kurze Ansteuerung des Brushless-Motors erzeugt.

- Lassen Sie den Gas-/Bremshebel an Ihrem Sender los, so dass er in der Neutralstellung steht.
- Drücken Sie kurz die Setup-Taste (B), die LED am Fahrtregler blinkt 1x kurz in grün, außerdem ist ein Piepton hörbar. Die Neutralstellung ist gespeichert.
- Bewegen Sie den Gas-/Bremshebel am Sender in die Vollgasstellung für die Vorwärtsfahrt, ziehen Sie ihn in Richtung Griffstück und halten Sie ihn dort fest.



### **Achtung!**

Wenn Sie den Gas-/Bremshebel des Senders während der Programmierung nicht oder nicht weit genug bewegen, kann es nach Abschluss der Programmierung dazu kommen, dass das Fahrzeug bereits auf winzige Bewegungen am Gas-/Bremshebel des Senders reagiert oder auch unkontrollierbar wird. Nehmen Sie dann eine erneute Programmierung vor.

- Drücken Sie kurz die Setup-Taste (B), die LED am Fahrtregler blinkt 2x kurz in grün und zwei Pieptöne sind hörbar. Die Vollgasstellung für die Vorwärtsfahrt ist gespeichert.
- Bewegen Sie den Gas-/Bremshebel in die Vollgasstellung für die Rückwärtsfahrt, schieben Sie ihn bis zum Anschlag vom Griff weg.
- Drücken Sie kurz die Setup-Taste (B), die LED am Fahrtregler blinkt 3x kurz in grün und drei Pieptöne sind hörbar. Die Vollgasstellung für die Rückwärtsfahrt ist gespeichert.
- Lassen Sie den Gas-/Bremshebel los, so dass er wieder in der Neutralstellung steht.
- Warten Sie jetzt mindestens 3 Sekunden, dann wird der Einstellmodus automatisch verlassen und der Fahrtregler ist mit den vorgenommenen neuen Einstellungen betriebsbereit.

## b) Programmierung der Sonderfunktionen

→ Der Fahrtregler ist ab Werk bereits mit den sinnvollsten Voreinstellungen vorprogrammiert worden.

Wenn ein LiPo-Akku als Fahrakku verwendet wird, so kontrollieren Sie die Grundeinstellung des Fahrtreglers, ob der Unterspannungsschutz aktiviert ist (normalerweise 3,0 V/Zelle). Bei ausgeschalteter Unterspannungserkennung kommt es andernfalls zu einer Tiefentladung des LiPo-Akkus, was diesen zerstört.

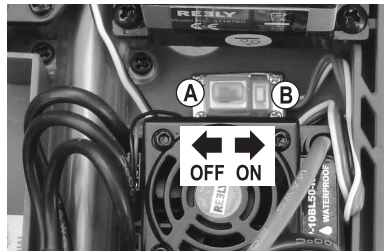
Wird ein NiMH-Fahrakku verwendet, so sollten Sie die Unterspannungserkennung abschalten oder auf einen niedrigeren Wert als bei LiPo-Akkus einstellen.

Die Programmierung lässt sich sehr einfach über die Setup-Taste vornehmen.

### Gehen Sie zur Programmierung wie folgt vor:

- Schalten Sie den Sender ein, lassen Sie den Gas-/Bremshebel in Neutralstellung (Mittelstellung).
- Schalten Sie den Fahrtregler aus („OFF“).
- Halten Sie die Setup-Taste (B) neben dem Ein-/Auswechsler (A) gedrückt und schalten Sie danach den Fahrtregler ein („ON“).

Halten Sie die Setup-Taste (B) weiter gedrückt, lassen Sie sie nicht los.



- Am Fahrtregler blinkt die LED rot und der Motor gibt Pieptöne ab (Setup-Taste weiter gedrückt halten).
- Nach einiger Zeit blinkt die LED in grün (Setup-Taste weiter gedrückt halten).

Die Anzahl der grünen Blinksignale (1x .....5x) zeigt Ihnen an, welche Einstellfunktion gerade ausgewählt ist.

LED blinkt 1x grün + 1 Pieptöne: Fahrfunktion vorwärts/rückwärts bzw. nur vorwärts

LED blinkt 2x grün + 2 Pieptöne: Motorbremse

LED blinkt 3x grün + 3 Pieptöne: Unterspannungserkennung für LiPo

LED blinkt 4x grün + 4 Pieptöne: Startmodus beim Losfahren

LED blinkt 5x grün + 5 Pieptöne: Bremskraft

→ Die Pieptöne werden durch eine kurze Ansteuerung des Brushless-Motors erzeugt. Abhängig vom Motor ist dieses Piepen jedoch nur sehr leise. Beachten Sie dann die Anzeige der LED am Fahrtregler.

- Wenn die gewünschte Einstellfunktion angezeigt wird, die Sie verändern wollen (z.B. Unterspannungsschutz, LED blinkt 3x grün + 3 Pieptöne vom Motor), so lassen Sie die Setup-Taste los (eine Tabelle mit den Einstellmöglichkeiten finden Sie auf der nächsten Seite).
- Nun blinkt die LED wieder in rot. Die Anzahl der roten Blinksignale zeigt Ihnen dabei an, welcher Einstellwert aktiv ist (z.B. Unterspannungsschutz 3,0 V/Zelle, LED blinkt 4x kurz rot + 4 Pieptöne vom Motor).
- Durch kurzes Drücken der Setup-Taste lässt sich der Einstellwert verändern, die Anzahl der roten Blinksignale der LED (und der Pieptöne vom Motor) verändert sich entsprechend.
- Um den Einstellmodus zu verlassen und die Programmierung zu speichern, schalten Sie den Fahrtregler aus. Wenn Sie danach den Fahrtregler wieder einschalten, ist dieser mit den neuen Einstellungen betriebsbereit.
- Soll eine weitere Einstellung verändert werden, gehen Sie wieder wie oben beschrieben vor.

Funktion		Grüne LED blinkt (+Piepton)	Rote LED blinkt... (+ Piepton)							
			1x kurz	2x kurz	3x kurz	4x kurz	1x lang	1x lang, 1x kurz	1x lang, 2x kurz	1x lang, 3x kurz
1	Fahrfunktion	1x kurz	Vorwärts/Bremse	Vorwärts/Bremse/Rückwärts						
2	Motorbremse	2x kurz	0%	5%	10%	15%	20%	25%	30%	40%
3	Unterspannungsschutz	3x kurz	Ausgeschaltet	2,6 V/Zelle	2,8 V/Zelle	3,0 V/Zelle	3,2 V/Zelle	3,4 V/Zelle		
4	Startmodus	4x kurz	Langsam	Normal	Schnell	Sehr schnell				
5	Maximale Bremskraft	5x kurz	25%	50%	75%	100%				

→ Die grau markierten Werte sind die vom Hersteller vorgenommenen Grundeinstellungen zum Zeitpunkt der Erstellung dieser Bedienungsanleitung. Möglicherweise hat der Fahrtregler Ihres Fahrzeugs eine andere Grundeinstellung; beachten Sie dann die Anzahl der Blinksignale der roten LED.

### Beschreibung der Einstellfunktionen:

- **Funktion #1, grüne LED blinkt 1x kurz: Fahrfunktion**

Der Fahrtregler kann hier zwischen den zwei Fahrfunktionen „Vorwärts/Bremse“ und „Vorwärts/Bremse/Rückwärts“ umgeschaltet werden. Durch die Einstellung „Vorwärts/Bremse“ ist die Rückwärtsfahrt abschaltbar; dies wird oft bei Wettbewerben so verlangt.

- **Funktion #2, grüne LED blinkt 2x kurz: Motorbremse**

Wenn Sie das Gas am Sender wegnehmen bzw. den Gas-/Bremshebel am Sender in die Neutralstellung zurückbewegen, wird das Fahrzeug von selbst verlangsamt. Die Wirkung ist damit genau wie bei der Motorbrems-Funktion bei einem „echten“ Auto, wenn Sie das Gaspedal loslassen, ohne auf das Bremspedal zu treten.

Außerdem entspricht dies der Bremsfunktion, die ein herkömmlicher Elektromotor hat (ein Brushless-Elektromotor verfügt nicht über starke Magnete, die den Rotor abbremsen).

- **Funktion #3, grüne LED blinkt 3x kurz: Unterspannungsschutz**

Wird ein LiPo-Fahrakku verwendet, so ist unbedingt darauf zu achten, dass der Unterspannungsschutz aktiviert wird (wir empfehlen mindestens 3,0 V pro Zelle). Bei Betrieb eines LiPo-Akkus ohne Unterspannungsschutz wird der LiPo-Akku durch eine Tiefentladung dauerhaft beschädigt!

Wenn der Fahrtregler bei einem 2zelligen LiPo-Akku (voll geladen ca. 8,4 V) und einer Abschaltspannung von 3,0 V/Zelle eine Akkuspannung von 6,0 V misst, so wird zunächst die Ausgangsleistung für den Motor reduziert. Anschließend schaltet der Fahrtregler den Motor ab, um eine Tiefentladung des LiPo-Akkus zu verhindern.

Bei der Verwendung eines NiMH-Fahrakkus sollten Sie den Unterspannungsschutz abschalten. Alternativ stellen Sie den Unterspannungsschutz auf 2,6 V/Zelle ein.

Wenn die Spannung eines NiMH-Fahrakkus nach dem Einschalten des Fahrtreglers unter 9 V liegt, interpretiert der Fahrtregler dies als 2zelligen LiPo-Akku. Die Abschaltung würde dann bei 5,2 V (2 x 2,6 V) erfolgen. Liegt die Spannung eines NiMH-Fahrakkus über 9 V (z.B. bei einem voll geladenen 7zelligen NiMH-Fahrakku), interpretiert der Fahrtregler dies als 3zelligen LiPo-Akku. Die Abschaltung würde dann bei 7,8 V (3 x 2,6 V) erfolgen.

- **Funktion #4, grüne LED blinkt 4x kurz: Startmodus beim Losfahren**

Abhängig von der Einstellung erfolgt das Losfahren mit weniger oder mehr Kraft. Je höher der Einstellwert, umso mehr Strom zieht der Motor aus dem angeschlossenen Akku; entsprechend hochwertiger muss dieser sein.

Ein höherer Einstellwert sollte außerdem nur bei losem Untergrund verwendet werden, da es andernfalls zu einer Überlastung des Antriebs kommt (Getriebe, Differenziale).

- **Funktion #5, grüne LED blinkt 5x kurz: Maximale Bremskraft**

Der Fahrtregler bietet je nach Stellung des Hebels am Sender eine proportionale Bremskraft. Die maximale Bremskraft bei Vollausschlag ist einstellbar zwischen 25%, 50%, 75% und 100%.

Ein hoher Einstellwert (z.B. 100%) verringert den Bremsweg, hat aber negative Auswirkungen auf die Lebensdauer des Antriebs (speziell auf das Antriebsritzel und das Hauptzahnrad).

## c) Reset des Fahrtreglers

Mittels dieser Funktion können sämtliche Einstellungen, die Sie im Setup des Fahrtreglers vorgenommen haben, auf die Werkseinstellung zurückgesetzt werden (siehe graue Markierungen in der Tabelle in Kapitel 10. b).

### Gehen Sie wie folgt vor:

- Schalten Sie den Sender ein. Lassen Sie den Gas-/Bremshebel in der Neutralstellung, bewegen Sie ihn nicht.
- Schalten Sie den Fahrtregler ein (Schiebeschalter in Richtung des Setup-Tasters bewegen). Das Fahrzeug sollte nun betriebsbereit sein, auf dem Fahrtregler leuchtet keine LED.
- Halten Sie die Setup-Taste länger gedrückt, bis die rote und die grüne LED gleichzeitig langsam blinken.
- Schalten Sie jetzt den Fahrtregler aus (Schalterstellung „OFF“, siehe Abbildung in Kapitel 10. a) oder b). Daraufhin sind alle Einstellungen auf die Grundeinstellungen zurückgesetzt, siehe Tabelle in Kapitel 10. b).

Für eine neue Programmierung des Fahrtreglers beachten Sie bitte die vorangegangenen Kapitel 10. a) und b).



### Wichtig!

Wenn ein LiPo-Akku als Fahrakku verwendet wird, so kontrollieren Sie die Grundeinstellung des Fahrtreglers, ob der Unterspannungsschutz aktiviert ist (normalerweise 3,0 V/Zelle). Bei ausgeschalteter Unterspannungserkennung kommt es andernfalls zu einer Tiefentladung des LiPo-Akkus, was diesen zerstört.

Wird ein NiMH-Fahrakku verwendet, so sollten Sie die Unterspannungserkennung abschalten oder auf einen niedrigeren Wert als bei LiPo-Akkus einstellen, siehe Kapitel 10. b), Funktion #3.

# 11. Einstellmöglichkeiten am Fahrzeug

## a) Einstellung des Radsturzes

Der Radsturz bezeichnet die Neigung der Radebene gegenüber der Senkrechten.



Negativer Sturz

(Radoberkanten zeigen nach innen)



Positiver Sturz

(Radoberkanten zeigen nach außen)

→ Die Einstellung der Räder bei den beiden Abbildungen oben ist übertrieben dargestellt, um Ihnen den Unterschied zwischen negativem und positivem Sturz zu zeigen. Für die Einstellung am Modellfahrzeug sollte eine so extreme Einstellung natürlich nicht vorgenommen werden!

- Ein negativer Sturz an den Vorderrädern erhöht die Seitenführungskräfte der Räder bei Kurvenfahrten, die Lenkung spricht direkter an, die Lenkkräfte werden geringer. Gleichzeitig wird das Rad in Achsrichtung auf den Achsschenkel gedrückt. Damit wird axiales Lagerspiel ausgeglichen, das Fahrverhalten wird ruhiger.
- Ein negativer Sturz an den Hinterrädern vermindert die Neigung des Fahrzeughecks, in Kurven auszubrechen.
- Die Einstellung eines positiven Sturzes vermindert dagegen die Seitenführungskräfte der Reifen und sollte grundsätzlich nicht verwendet werden.

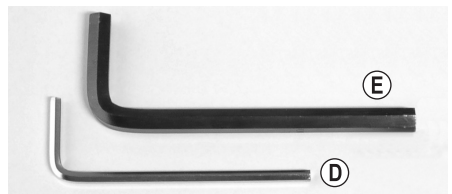
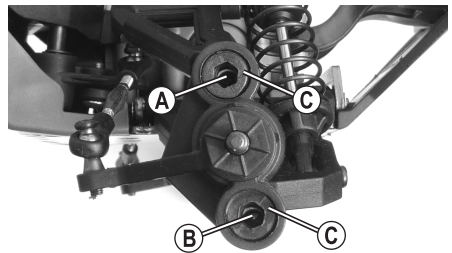
### Radsturz an der Vorderachse einstellen:

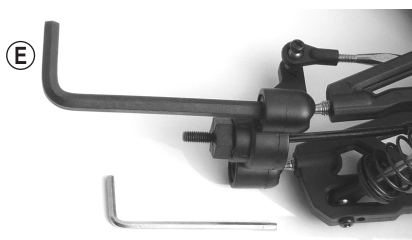
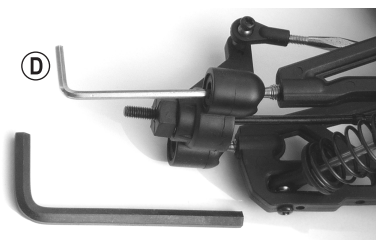
Die sog. „Pivot-Ball“-Aufhängung an der Vorderachse besteht aus einem speziell geformten Achsschenkel, zwei Kugelkopfschrauben (A und B) und zwei außen liegenden Kunststoff-Madenschrauben (C).

Zur Einstellung des Radsturzes müssen die Kugelkopfschrauben (A) und (B) über einen kleinen 2,5 mm-Sechskantschlüssel (D) verdreht werden, der durch das Loch der Madenschraube (C) gesteckt wird.

Die Kunststoff-Madenschrauben (C) können mit einem größeren 5 mm-Sechskantschlüssel (E) festgezogen oder gelöst werden. Sie dienen aber lediglich dazu, den Achsschenkel an den Kugelkopfschrauben (A) und (B) zu fixieren.

Drehen Sie die Madenschrauben (C) niemals mit Gewalt fest, sonst kann sich die Radaufhängung nicht frei bewegen. Zu lose dürfen die Madenschrauben (C) aber auch nicht eingedreht werden, da sonst die Kugelkopfschrauben und folglich der Achsschenkel wackelt.





### Einstelloptionen:

- Um den Radsturz zu verstellen, verdrehen Sie die Metall-Kugelhkopfschrauben mit einem kleinen 2,5 mm-Sechskantschlüssel (D).
- Um die Kunststoff-Madenschrauben fester anzuziehen (oder zu lösen), verdrehen Sie sie mit einem größeren 5 mm-Sechskantschlüssel (E). Wie schon beschrieben, müssen diese so eingestellt werden, dass sich die Metall-Kugelhkopfschrauben im Achsschenkel leicht bewegen können, jedoch nicht wackeln.

### Sturz negativer einstellen:

Drehen Sie die obere Kugelhkopfschraube (A) nach rechts im Uhrzeigersinn, die untere Kugelhkopfschraube (B) im gleichen Winkel nach links gegen den Uhrzeigersinn.

### Sturz positiver einstellen:

Drehen Sie die obere Kugelhkopfschraube (A) nach links gegen den Uhrzeigersinn, die untere Kugelhkopfschraube (B) im gleichen Winkel nach rechts im Uhrzeigersinn.

→ Verdrehen Sie die Kugelhkopfschrauben (A) und (B) über den kleinen Sechskantschlüssel (D) nur jeweils um eine Viertel-Umdrehung und prüfen Sie anschließend das veränderte Fahrverhalten.

Das kleine Sechskantloch der Kugelhkopfschrauben (A) und (B) ist nur dann sichtbar, wenn man genau durch das große Sechskantloch der Kunststoff-Madenschrauben (C) hindurch sieht.

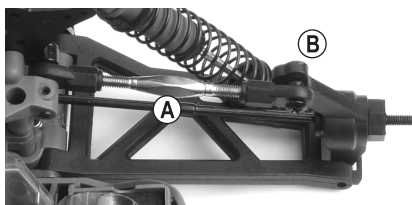
Drehen Sie die Kugelhkopfschrauben nicht zu weit heraus, da andernfalls die Antriebsachse herausfallen könnte (bzw. das Gewinde der Kugelhkopfschrauben hält nicht mehr in den Querlenkern).

### Radsturz an der Hinterachse einstellen:

Die Verstellung des Radsturzes erfolgt durch das Verdrehen der Schraube (A) des oberen Querlenkers.

Da diese Schraube je ein Links- und Rechtsgewinde hat, müssen Sie den Querlenker zum Verstellen des Radsturzes nicht ausbauen.

Weiterhin befinden sich am hinteren Achsschenkel (B) mehrere verschiedene Befestigungspunkte für den oberen Querlenker.



Würde der Querlenker an einem anderen Punkt befestigt werden, so verändert dies den Radsturz beim Ein- und Ausfedern des Rades.

Der Hersteller hat hier für das Fahrzeug bereits eine optimale Einstellung gewählt, deshalb sollten Sie den Befestigungspunkt (B) nicht verändern.

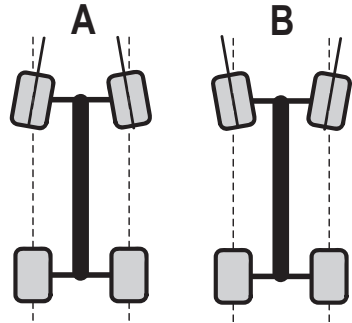
## b) Einstellung der Spur

Die Spur (Vorspur = Bild „A“, Nachspur = Bild „B“) bezeichnet die Stellung der Radebene zur Fahrtrichtung.

Während der Fahrt werden die Räder durch den Rollwiderstand vorne auseinandergedrückt und stehen daher nicht mehr exakt parallel zur Fahrtrichtung.

Zum Ausgleich können die Räder des stehenden Fahrzeuges so eingestellt werden, dass sie vorne leicht nach innen zeigen. Diese Vorspur bewirkt gleichzeitig eine bessere Seitenführung des Reifens und damit ein direkteres Ansprechen der Lenkung.

Wird ein weiches Ansprechen der Lenkung gewünscht, kann dies entsprechend über die Einstellung einer Nachspur erreicht werden, d.h. die Räder des stehenden Fahrzeugs zeigen nach außen.



Ein Spurwinkel von mehr als 3° Vorspur (A) oder Nachspur (B) führt zu Problemen im Handling und verminderter Geschwindigkeit, außerdem erhöht sich der Reifenverschleiß.

Das obige Bild zeigt eine stark übertriebene Einstellung, die nur zur Verdeutlichung des Unterschieds zwischen Vor- und Nachspur dient. Wird eine solche Einstellung beim Fahrzeug gewählt, so ist es nur noch sehr schlecht steuerbar!

### Spur an der Vorderachse einstellen:

Die Vor-/Nachspur an der Vorderachse lässt sich durch Verdrehen der Spurstangenhebel (A) einstellen. Da dieser je ein Links- und Rechtsgewinde hat, müssen Sie ihn zum Verstellen nicht ausbauen.

Verdrehen Sie immer beide Spurstangenhebel gleichmäßig (linkes und rechtes Vorderrad), da Sie sonst die Trimmung am Sender verstellen müssen (oder sogar die Ansteuerung durch das Lenkservo durch Verstellen der Servostange).

Im Achsschenkel (B) befinden sich weiterhin mehrere Befestigungspunkte für den Spurstangenhebel; diese dienen zum Verändern des Einschlagwinkels des Vorderrads (Ackermann-Winkel).



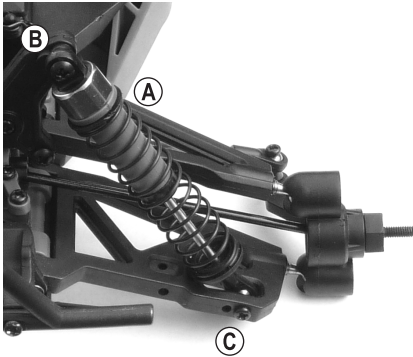
Der Hersteller hat hier bereits die optimale Einstellung vorgenommen, deshalb sollten Sie den Befestigungspunkt (B) nicht verändern.

### Spur an der Hinterachse einstellen:

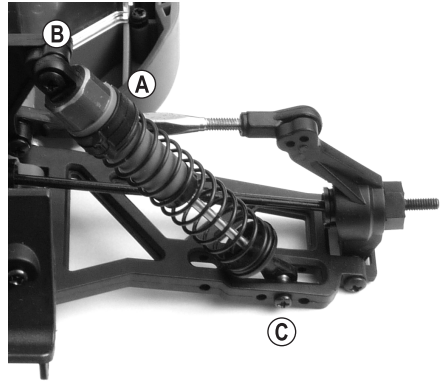
Die Spureinstellung an der Hinterachse dieses Fahrzeuges ist fest vorgegeben und kann nicht eingestellt werden.



## c) Einstellung der Stoßdämpfer



Vorderachse



Hinterachse

Am oberen Ende des Stoßdämpfers (A) kann die Einstellung der Feder-Vorspannung durch das Einfügen von Kunststoffclipsen vorgenommen werden.

Die Stoßdämpfer an Vorderachse und Hinterachse des Fahrzeugs können oben an der Dämpferbrücke (B) und am unteren Querlenker (C) in verschiedenen Positionen montiert werden. Der Hersteller hat hier jedoch bereits eine optimale Position gewählt, deshalb sollte eine Veränderung nur von professionellen Fahrern durchgeführt werden.

Stellen Sie die Stoßdämpfer einer Achse immer gleich ein (am linken und rechten Rad der Vorderachse bzw. der Hinterachse), da andernfalls das Fahrverhalten negativ beeinflusst wird.

Professionelle Fahrer können auch Federn mit einem anderen Härtegrad verwenden oder die Stoßdämpfer mit einem Dämpferöl mit anderer Viskosität befüllen. Auch der Einbau von Alu-Stoßdämpfern, die per Rändelrad einstellbar sind, wäre möglich.

Wie bei einem „echten“ Auto sind die Stoßdämpfer (bzw. die Gummidichtungen in den Stoßdämpfern) an dem Modellfahrzeug ein Verschleißteil. Läuft das Öl aus den Stoßdämpfern heraus (z.B. Querlenker sehr stark verölt, Tropfspuren), müssen die Dichtungen bzw. die Stoßdämpfer ersetzt werden.

# 12. Reinigung und Wartung

---

## a) Allgemein

Vor einer Reinigung oder Wartung ist der Fahrtregler auszuschalten und der Fahrakku vom Fahrtregler vollständig zu trennen. Falls Sie vorher mit dem Fahrzeug gefahren sind, lassen Sie alle Teile (z.B. Motor, Fahrtregler usw.) zuerst vollständig abkühlen.

Reinigen Sie das ganze Fahrzeug nach dem Fahren von Staub und Schmutz, verwenden Sie z.B. einen langhaarigen sauberen Pinsel und einen Staubsauger. Druckluft-Sprays können ebenfalls eine Hilfe sein.

Verwenden Sie keine Reinigungssprays oder herkömmliche Haushaltsreiniger. Dadurch könnte die Elektronik beschädigt werden, außerdem führen solche Mittel zu Verfärbungen an den Kunststoffteilen oder der Karosserie.

Waschen Sie das Fahrzeug niemals mit Wasser ab, z.B. mit einem Hochdruckreiniger. Dadurch wird der Motor, der Fahrtregler und auch der Empfänger zerstört.

Zum Abwischen der Karosserie kann ein weiches, leicht angefeuchtetes Tuch verwendet werden. Reiben Sie nicht zu fest, sonst gibt es Kratzspuren.

## b) Vor bzw. nach jeder Fahrt

Durch die Motorvibrationen und Erschütterungen beim Fahren können sich Teile und Schraubverbindungen lösen.

**Kontrollieren Sie deshalb vor bzw. nach jeder Fahrt folgende Positionen:**

- Fester Sitz der Radmuttern und aller Schraubverbindungen des Fahrzeugs
- Befestigung von Fahrtregler, Ein-/Ausschalter, Empfänger
- Verklebung der Reifen auf den Felgen bzw. Zustand der Reifen
- Befestigung aller Kabel (diese dürfen nicht in bewegliche Teile des Fahrzeugs gelangen)

→ Überprüfen Sie außerdem vor bzw. nach jedem Gebrauch das Fahrzeug auf Beschädigungen. Falls Sie Beschädigungen feststellen, so darf das Fahrzeug nicht verwendet bzw. in Betrieb genommen werden.

Sollten abgenutzte Fahrzeugteile (z.B. Reifen) oder defekte Fahrzeugteile (z.B. ein gebrochener Querlenker) ausgetauscht werden müssen, so verwenden Sie nur Originalersatzteile.

### c) Radwechsel

Die Reifen sind auf der Felge fixiert, damit sie sich nicht von der Felge lösen können. Wenn die Reifen abgefahren sind, muss deshalb das gesamte Rad getauscht werden.

Nach dem Lösen der Radmutter (A) ziehen Sie das Rad ab von der Radachse ab.

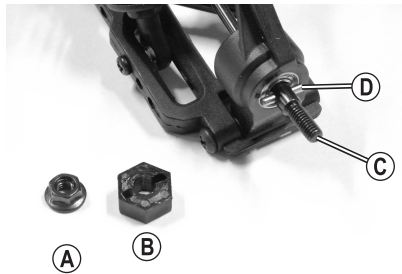
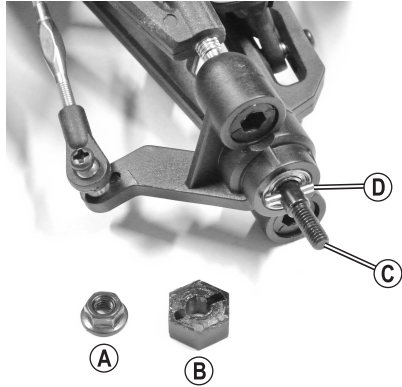
Anschließend wird das neue Rad aufgesteckt, so dass der Innensechskant innen an der Felge genau auf der Radmitnehmer-Mutter steckt.

Schrauben Sie das Rad mit der zu Beginn entfernten Radmutter (A) auf der Radachse fest. Wenden Sie jedoch beim Festschrauben keine Gewalt an, da sich sonst das Rad nur schwer dreht, wodurch der Antrieb beschädigt werden kann.

Möglicherweise bleibt die Radmitnehmer-Mutter (B) beim Abziehen des Hinterrades in der Felge stecken oder sie löst sich von der Radachse (C). Achten Sie dann darauf, dass der Mitnehmerstift (D) nicht herausfällt und verloren geht.

Wenn später das Rad wieder aufgesetzt wird, ist unbedingt zu kontrollieren, dass der Mitnehmerstift (D) genau in der Mitte der Radachse (C) steckt und in der entsprechenden Nut in der Radmitnehmer-Mutter (B) zu liegen kommt.

Bei fehlendem Mitnehmerstift (D) kann kein Drehmoment vom Motor auf das Rad übertragen werden, das Rad dreht sich frei durch.



## d) Einstellen des Zahnflankenspiels

Der Hersteller hat das Zahnflankenspiel bereits voreingestellt. In der Regel ist keine Korrektur erforderlich.

Es kann jedoch vorkommen, dass sich die Befestigungsschrauben des Motors nach längerem Betrieb des Fahrzeugs durch Vibrationen lockern. In diesem Fall ist es erforderlich, dass der Motor wieder festgeschraubt wird; doch dabei muss darauf geachtet werden, dass das Zahnflankenspiel korrekt ist.

Ziehen Sie die beiden Clipse (A) heraus, anschließend lässt sich die Staubschutzabdeckung (B) abnehmen.

Grundsätzlich muss der Abstand zwischen Hauptzahnrad (C) und Motorritzel (D) muss so gering wie möglich sein, ohne dass jedoch die Zahnräder streng laufen.

Lösen Sie die obere Befestigungsschraube (E) des Motors ein kleines Stück. Schieben Sie dann den Motor mit dem Motorritzel (D) mit sanftem Druck in Richtung Hauptzahnrad (C).

→ Der Motor darf dabei aber nicht wackeln; die Befestigungsschraube darf nur so weit gelöst werden, dass sich der Motor bewegen lässt.

Das Motorritzel und das Hauptzahnrad greifen nun spielfrei ineinander. Dies ist jedoch für die Lebensdauer der Zahnräder nicht optimal!

Setzen Sie einen Streifen dünnes Papier (F) zwischen das Hauptzahnrad (C) und das Motorritzel (D), drehen Sie das Hauptzahnrad von Hand so, dass der Papierstreifen (max. 80 g-Papier!) zwischen beide Zahnräder eingezogen wird.

Unter dem Druck des Papiers wird der Elektromotor um das erforderliche Maß zurückgedrückt.

Drehen Sie nun in dieser Stellung die Befestigungsschraube (E) des Motors fest.

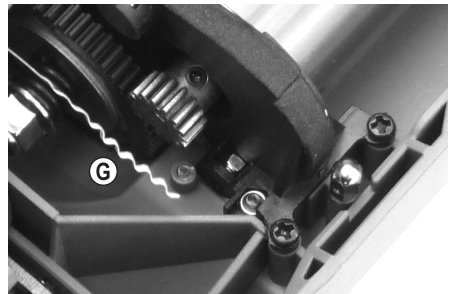
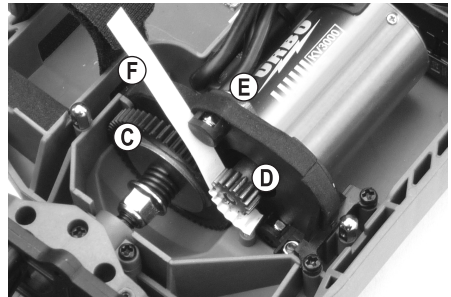
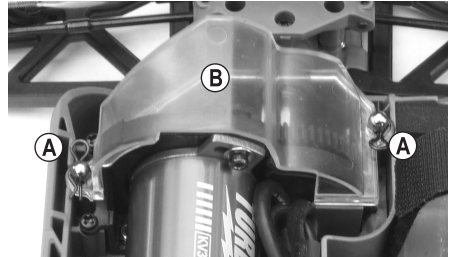
Wenn Sie anschließend das Hauptzahnrad zurückdrehen, damit der Papierstreifen wieder entnommen werden kann (G), sollten beide Zahnräder den erforderlichen Abstand zueinander aufweisen.



Idealerweise ist das Motorritzel so nah wie möglich am Hauptzahnrad, ohne dass sich die Zähne berühren und die Zahnräder dadurch streng laufen.

Sind die Zahnräder (Motorritzel und Hauptzahnrad) zu weit von einander entfernt, so werden bereits nach wenigen Sekunden Fahrt die Zähne des Hauptzahnrad vom Motorritzel regelrecht abgefräst - Verlust von Gewährleistung/Garantie!

Drückt das Motorritzel jedoch gegen das Hauptzahnrad (spielfreier Lauf der Zahnräder), so führt dies zu einem Leistungsverlust, außerdem zu einem erhöhten Stromverbrauch (der Motor benötigt bereits viel Kraft, das Hauptzahnrad zu drehen) und zu einem vorzeitigen Verschleiß des Hauptzahnrad.



## e) Einstellen der Rutschkupplung

Die Rutschkupplung schützt das Getriebe vor Überlastung beim Anfahren z.B. auf besonders griffigem Untergrund.

Außerdem wird durch eine entsprechende Einstellung der Rutschkupplung vermieden, dass sich das Fahrzeug durch das hohe Drehmoment des Brushless-Antriebs beim Anfahren überschlägt.

→ Der Hersteller hat bereits die optimale Einstellung gewählt, deshalb ist normalerweise keine Veränderung nötig.

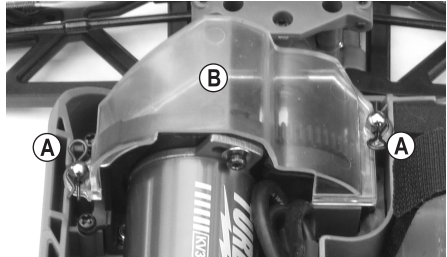
Durch sehr häufiges Anfahren mit voller Leistung auf griffigem Untergrund können sich jedoch die Beläge der Rutschkupplung mit der Zeit abnutzen, wodurch u.U. eine Justierung der Rutschkupplung erforderlich wird. Weiterhin könnten professionelle Fahrer die Rutschkupplung entsprechend dem gewünschten Anfahrverhalten auf einem bestimmten Untergrund einstellen.

**Sollten Sie die Einstellung verändern wollen, so gehen Sie wie folgt vor:**

Ziehen Sie die beiden Clipse (A) heraus, anschließend lässt sich die Staubschutzabdeckung (B) abnehmen.

Die Rutschkupplung kann durch das Verdrehen der Sechskantmutter (C) eingestellt werden.

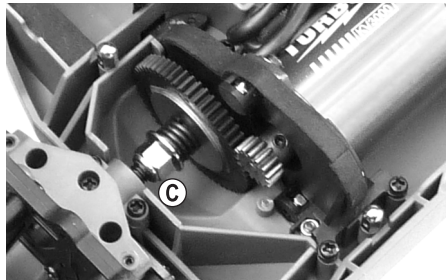
Durch eine Drehung nach rechts im Uhrzeigersinn gelangt mehr Antriebsleistung an das Getriebe, eine Drehung nach links gegen den Uhrzeigersinn verringert die Kraftübertragung (jeweils von hinten auf das Fahrzeug gesehen).



Wird die Rutschkupplung zu fest eingestellt, so wird die Antriebskraft voll übertragen, die Rutschkupplung ist ohne Funktion.

Dies kann das Differenzial beschädigen, außerdem besteht die Gefahr, dass sich das Fahrzeug bei zu griffigem Untergrund aufgrund des hohen Drehmoments des Brushless-Motors beim Losfahren überschlägt.

Wird die Rutschkupplung zu „weich“ eingestellt, so führt dies zu sehr starkem Verschleiß der Rutschkupplung. Außerdem ist die Beschleunigung sehr schlecht, bzw. das Fahrzeug bewegt sich überhaupt nicht (Durchdrehen der Rutschkupplung).



→ Verstellen Sie die Rutschkupplung nur in sehr kleinen Schritten (max. 1/4 Umdrehung) und testen Sie anschließend das Verhalten des Fahrzeugs beim Losfahren. Merken Sie sich in jedem Fall die vorgenommene Veränderung, so dass Sie sie bei Bedarf wieder rückgängig machen können.

## 13. Entsorgung

---

### a) Allgemein



Elektrische und elektronische Geräte dürfen nicht in den Hausmüll!

Entsorgen Sie das Produkt am Ende seiner Lebensdauer gemäß den geltenden gesetzlichen Vorschriften.



Entnehmen Sie evtl. eingelegte Batterien/Akkus und entsorgen Sie diese getrennt von dem Produkt.

### b) Batterien und Akkus

Sie als Endverbraucher sind gesetzlich (Batterieverordnung) zur Rückgabe aller gebrauchten Batterien und Akkus verpflichtet; eine Entsorgung über den Hausmüll ist untersagt!



Schadstoffhaltige Batterien/Akkus sind mit nebenstehendem Symbol gekennzeichnet, das auf das Verbot der Entsorgung über den Hausmüll hinweist. Die Bezeichnungen für das ausschlaggebende Schwermetall sind: Cd = Cadmium, Hg = Quecksilber, Pb = Blei (Bezeichnung steht auf Batterie/Akku z.B. unter dem links abgebildeten Mülltonnen-Symbol).

Ihre verbrauchten Batterien/Akkus können Sie unentgeltlich bei den Sammelstellen Ihrer Gemeinde, unseren Filialen oder überall dort abgeben, wo Batterien/Akkus verkauft werden.

Sie erfüllen damit die gesetzlichen Verpflichtungen und leisten Ihren Beitrag zum Umweltschutz.

## 14. Konformitätserklärung (DOC)

---

Hiermit erklärt Conrad Electronic SE, Klaus-Conrad-Straße 1, D-92240 Hirschau, dass dieses Produkt der Richtlinie 2014/53/EU entspricht.



Der vollständige Text der EU-Konformitätserklärung ist unter der folgenden Internetadresse verfügbar:

[www.conrad.com/downloads](http://www.conrad.com/downloads)

Wählen Sie eine Sprache durch Anklicken eines Flaggensymbols aus und geben Sie die Bestellnummer des Produkts in das Suchfeld ein; anschließend können Sie die EU-Konformitätserklärung im PDF-Format herunterladen.

# 15. Behebung von Störungen

---

Auch wenn das Modell nach dem heutigen Stand der Technik gebaut wurde, kann es dennoch zu Fehlfunktionen oder Störungen kommen. Aus diesem Grund möchten wir Ihnen aufzeigen, wie Sie eventuelle Störungen beseitigen können. Beachten Sie außerdem die beiliegende Bedienungsanleitung zur Fernsteueranlage.

## Das Modell reagiert nicht oder nicht richtig

- Bei 2,4 GHz-Fernsteueranlagen muss der Empfänger am Sender angelernt werden. Dieser Vorgang wird z.B. mit den englischen Begriffen „Binding“ oder „Pairing“ bezeichnet. Den Anlernvorgang hat normalerweise der Hersteller bereits durchgeführt, kann jedoch selbstverständlich auch von Ihnen durchgeführt werden. Beachten Sie dazu die getrennt beiliegende Bedienungsanleitung der Fernsteueranlage.
- Ist der Fahrakku des Fahrzeugs oder die Batterien/Akkus im Sender leer? Tauschen Sie den Fahrakku bzw. die Batterien/Akkus im Sender gegen neue aus.
- Haben Sie zuerst den Sender und anschließend den Fahrtregler eingeschaltet?
- Ist der Fahrakku richtig am Fahrtregler angeschlossen? Prüfen Sie die Steckverbindung, ob diese evtl. verschmutzt oder oxydiert ist.
- Ist das Fahrzeug zu weit weg? Bei vollem Fahrakku und vollen Batterien/Akkus im Sender sollte eine Reichweite von 50 m und mehr möglich sein. Dies kann jedoch verringert werden durch Umgebungseinflüsse, z.B. Störungen auf der Sendefrequenz oder die Nähe zu anderen Sendern (nicht nur Fernsteuersender, sondern auch WLAN-/Bluetooth®-Geräte, die ebenfalls eine Sendefrequenz von 2,4 GHz nutzen), zu Metallteilen, Gebäuden usw.

Die Position von Sender- und Empfängerantenne zueinander hat sehr starken Einfluss auf die Reichweite. Optimal ist es, wenn sowohl die Sender- als auch die Empfängerantenne senkrecht steht (und damit beide Antennen parallel zueinander liegen). Wenn Sie dagegen mit der Senderantenne auf das Fahrzeug zielen, ergibt sich eine sehr kurze Reichweite!

- Prüfen Sie die richtige Position der Stecker des Fahrtreglers und des Lenkservos im Empfänger. Sind die Stecker um 180° verdreht eingesteckt, so funktioniert der Fahrtregler und das Lenkservo nicht.

Wenn dagegen die Stecker von Fahrtregler und Lenkservo gegeneinander vertauscht wurden, steuert der Gas-/Bremshebel das Lenkservo und das Drehrad die Fahrfunktion!

## Fahrzeug bleibt beim Loslassen des Gas-/Bremshebels nicht stehen

- Korrigieren Sie am Sender die Trimmung für die Fahrfunktion (Neutralstellung einstellen).
- Wenn der Trimmweg nicht reicht, so nehmen Sie eine Neuprogrammierung von Neutral- und Vollgasstellung vor, siehe Kapitel 10. a).

## Fahrzeug wird langsamer bzw. das Lenkservo zeigt nur noch geringe oder überhaupt keine Reaktion; die Reichweite zwischen Sender und Fahrzeug ist nur sehr kurz

- Der Fahrakku ist schwach oder leer.

Die Stromversorgung des Empfängers und damit auch des Lenkservos erfolgt über den BEC des Fahrtreglers. Aus diesem Grund führt ein schwacher oder leerer Fahrakku dazu, dass der Empfänger nicht mehr richtig arbeitet. Tauschen Sie den Fahrakku gegen einen neuen voll geladenen Fahrakku aus (vorher eine Pause von 5 - 10 Minuten machen, damit sich der Motor und der Fahrtregler ausreichend abkühlen können).

- Überprüfen Sie die Batterien/Akkus im Sender.

### **Beim Fahren wird das Fahrzeug langsamer oder bleibt stehen**

- Der Fahrakku ist schwach oder leer und die Unterspannungserkennung des Fahrtreglers hat den Motor abgeschaltet.
- Der Fahrtregler ist zu heiß und hat den Motor abgeschaltet. Warten Sie einige Minuten, bis sich der Fahrtregler abgekühlt hat. Kontrollieren Sie die Funktion des Lüfters auf dem Fahrtregler.
- Die Entfernung zum Sender ist zu groß, der Fahrtregler hat über den Empfänger kein gültiges Steuersignal erkannt (oder die Failsafe-Funktion des Empfängers ist aktiviert, siehe Bedienungsanleitung zum Sender).

### **Der Geradeauslauf stimmt nicht**

- Stellen Sie den Geradeauslauf am Sender mit der zugehörigen Trimmfunktion für die Lenkung ein.
- Überprüfen Sie das Lenkgestänge, den Servoarm, den Servosaver und dessen Verschraubung.
- Hatte das Fahrzeug einen Unfall? Dann prüfen Sie das Fahrzeug auf defekte oder gebrochene Teile und tauschen Sie diese aus.

### **Die Lenkung ist gegenläufig zur Bewegung des Drehrads am Sender**

- Aktivieren Sie am Sender die Reverse-Einstellung für die Lenkfunktion.

### **Die Fahrfunktion ist gegenläufig zur Bewegung des Gas-/Bremshebels am Senders**

- Normalerweise muss das Fahrzeug nach vorne fahren, wenn der Gas-/Bremshebel am Sender zum Griff hin gezogen wird. Ist dies nicht der Fall, so aktivieren Sie am Sender die Reverse-Einstellung für die Fahrfunktion.
- Wurde der Motor vom Fahrtregler abgesteckt (z.B. bei einer Reparatur des Fahrzeugs), so vertauschen Sie zwei der drei Motorkabel gegeneinander.

### **Die Lenkung funktioniert nicht oder nicht richtig, Lenkausschlag am Fahrzeug zu gering**

- Falls der Sender eine Dualrate-Einstellung bietet, kontrollieren Sie diese (Bedienungsanleitung zum Sender beachten). Bei zu geringer Dualrate-Einstellung reagiert das Lenkservo nicht mehr.
- Prüfen Sie die Lenkmechanik auf lose Teile; prüfen Sie z.B., ob der Servoarm richtig auf dem Servo befestigt ist.



# 16. Technische Daten

---

## a) Fahrzeug

Maßstab.....	1:10
Geeignete Fahrakku-Typen.....	2zelliger LiPo-Fahrakku (Nennspannung 7,4 V) 6-7zelliger NiMH-Fahrakku (Nennspannung 7,2 V bzw. 8,4 V)
Antrieb .....	Brushless-Elektromotor, Typ 3652, 3000 KV Allrad-Antrieb über Kardanwelle Differenzial in Vorder- und Hinterachse
Fahrwerk.....	Einzelradaufhängung, Doppelquerlenker Öldruckstoßdämpfer mit Spiralfedern, einstellbar Spur der Vorderräder einstellbar Sturz der Vorder- und Hinterräder einstellbar
Fahrtregler .....	Dauerstrom 50 A Strom kurzzeitig (1 s) 300 A BEC-Ausgang 6 V/DC, 3 A Integrierter Übertemperaturschutz
Abmessungen (L x B x H).....	420 x 295 x 165 mm
Reifen-Abmessungen (B x Ø).....	49 x 105 mm
Radstand .....	275 mm
Bodenfreiheit .....	58 mm
Gewicht.....	2000 g (ohne Fahrakku)

→ Geringe Abweichungen in Abmessungen und Gewicht sind produktionstechnisch bedingt.

## b) Fernsteueranlage

→ Beachten Sie die separat beiliegende Bedienungsanleitung zur Fernsteueranlage

## c) LiPo-Ladegerät

→ Beachten Sie die separat beiliegende Bedienungsanleitung zum LiPo-Ladegerät.

## d) Akku

Bauart.....	LiPo, 2 Zellen (Nennspannung 7,4 V); mit T-Anschluss
Kapazität.....	3500 mAh
Entladerate .....	30C

# Table of contents



	Page
1. Introduction .....	35
2. Explanation of symbols .....	35
3. Intended use .....	36
4. Delivery content .....	36
5. Required accessories .....	37
6. Safety instructions .....	38
a) General information .....	38
b) Setup .....	39
c) Driving the vehicle .....	40
7. Battery safety information .....	41
a) General information .....	41
b) Additional information about lithium rechargeable batteries .....	42
8. Charging the drive battery .....	44
9. Setup .....	45
a) Open/remove the body .....	45
b) Inserting batteries/rechargeable batteries into the remote control .....	46
c) Configuring the remote control .....	46
d) Inserting the drive battery .....	46
e) Connecting the drive battery to the speed controller .....	47
f) Switching on the speed controller .....	47
g) Controlling the vehicle .....	48
h) Stopping the vehicle .....	49
10. Programming the speed controller .....	50
a) Adjusting the neutral and full throttle setting .....	50
b) Programming additional functions .....	51
c) Resetting the speed controller .....	53
11. Vehicle configuration options .....	54
a) Configuring the camber .....	54
b) Configuring the wheel alignment .....	56
c) Adjusting the shock absorbers .....	57
12. Cleaning and maintenance .....	58
a) General information .....	58
b) Before and after each use .....	58
c) Changing a tyre .....	59
d) Adjusting the backlash .....	60
e) Adjusting the friction clutch .....	61

	<b>Page</b>
13. Disposal .....	62
a) General information .....	62
b) Batteries .....	62
14. Declaration of Conformity (DOC) .....	62
15. Troubleshooting .....	63
16. Technical data .....	65
a) Vehicle .....	65
b) Remote control system .....	65
c) LiPo charger .....	65
d) Rechargeable battery .....	65

# 1. Introduction

---

Dear customer,

Thank you for purchasing this product.

This product complies with statutory, national and European regulations.

To ensure that the product remains in this state and to guarantee safe operation, always follow the instructions in this manual.



These operating instructions are part of this product. They contain important notes on commissioning and handling. Do not give this product to a third party without the operating instructions. Therefore, retain these operating instructions for reference!

All company and product names are trademarks of their respective owners. All rights reserved.

If there are any technical questions, please contact: [www.conrad.com/contact](http://www.conrad.com/contact)

# 2. Explanation of symbols

---



The symbol with an exclamation mark in a triangle is used to highlight important information in these operating instructions that must be observed.



The arrow symbol indicates special information and tips on how to use the product.

## 3. Intended use

---

This product is a four-wheel drive model vehicle that can be controlled wirelessly using the remote control system included. The control functions are forwards/backwards/left/right (each one continuous).

The built-in engine is controlled by an electronic speed controller. The steering is controlled by a servo.

The vehicle (chassis and body) is shipped ready to use.

In addition, the package includes a LiPo drive battery and a LiPo charger, as well as 4 AA batteries for the transmitter.

This product is not a toy and is not suitable for children under 14 years of age.



Always follow the safety information in these operating instructions. They contain important information on how to handle the product. Read the instructions carefully before using the vehicle for the first time.

Failure to observe the instructions can result in numerous hazards (e.g. injury).

## 4. Delivery content

---

- Pre-assembled vehicle
- Transmitter (remote control)
- 2-cell LiPo drive battery (7.4 V rated voltage)
- LiPo charger
- 4 AA batteries for the remote control
- Operating instructions for the vehicle
- Operating instructions for the remote control system (on CD)
- Operating instructions for the charger (on CD)

### Up-to-date operating instructions

Download the up-to-date operating instructions at [www.conrad.com/downloads](http://www.conrad.com/downloads) or scan the QR code shown. Follow the instructions on the website.



## 5. Required accessories

---

The package includes a suitable LiPo drive battery for the vehicle, a LiPo charger and 4 AA batteries for the remote control. When using the vehicle for the first time, you do not need any additional accessories.

**However, for best results, we also recommend the following components:**

- One or more replacement drive batteries



**Caution!**

The vehicle and speed controller are suitable for both a 2-cell LiPo drive battery and a 6-7 cell NiMH drive battery.

**The LiPo battery charger should only be used to charge a LiPo drive rechargeable battery. Attempting to charge a NiMH drive rechargeable battery with the LiPo battery charger may cause a fire or explosion!**

A LiPo drive rechargeable battery should only be charged with a suitable LiPo charger (and a NiMH rechargeable battery with a NiMH charger only). So if you want to purchase a NiMH drive battery for the vehicle, you will also need a suitable NiMH charger.

- Spare tyres (in order to quickly change worn/damaged tyres)
- Stand (for test runs and easier maintenance)
- Tools (e.g. screwdriver, needle-nosed pliers, hex key)
- Compressed air spray (for cleaning)
- Thread-locking fluid (to fix loose screw connections)
- Carry bag

→ To view the spare parts lists, visit and go to the Downloads section for your product.

## 6. Safety instructions

---



**Damage caused due to failure to observe these instructions will void the warranty. We shall not be liable for any consequential damages!**

**We shall not be liable for damage to property or personal injury caused by incorrect handling or failure to observe the safety information! Such cases will void the warranty/guarantee.**

Normal wear and tear during use (e.g. worn tyres or worn-out gear wheels) and accidental damage (e.g. broken suspension arms or a bent chassis) are excluded from the guarantee and warranty.

Dear customer, these safety instructions are designed to ensure the safe operation of the product and your personal safety. Read this section very carefully before using the product.

### **a) General information**

#### **Caution, safety hazard!**

This model has the potential to cause damage to property and/or individuals. Ensure that you are sufficiently insured, e.g. by taking out private liability insurance. If you already have a personal liability insurance, check with your insurance company whether the operation of the model is also insured.

- Unauthorised conversion and/or modification of the product is prohibited for safety and approval reasons.
- This product is not a toy and is not suitable for children under 14 years of age.
- The product must not get damp or wet.
- Do not leave packaging material carelessly lying around, as it could become a dangerous toy for children.
- If you have any questions that are not answered by these operating instructions, contact us (see section 1 for contact information) or an experienced technician.
- Operation and handling of remote controlled model vehicles must be learned! If you have never steered such a vehicle, drive with special care and get used to the responses of the vehicle to the remote control commands first. Be patient!
- Do not take any risks when using the product! Always use the model responsibly, otherwise you may endanger yourself and your surroundings.
- Occasional maintenance work and repairs are required to ensure safe use. For example, the tyres may become worn, or some parts may be damaged due to driver error.

Only use genuine spare parts for maintenance and repair work.



## b) Setup

- The instructions for the remote control system and charger are included separately. Always follow all the safety information as well as all other information! Numerous hazards are associated with improper handling of the battery charger.
- Never wind the antenna cable! This significantly reduces the transmission range. Take care not to damage the antenna cable. Never cut the antenna cable!
- Only use suitable drive rechargeable batteries for the vehicle. Never power the speed controller with a power adapter, even for test purposes.
- This vehicle is only suitable for one LiPo drive battery with 2 cells (rated voltage 7.4 V) or one NiMH drive battery with 6-7 cells (rated voltage 7.2 V or 8.4 V).

When using a drive rechargeable battery with more cells, there is a danger of fire resulting from the speed controller overheating. In addition, the vehicle's drive will be overloaded and thus damaged (e.g. differential). This will void the warranty!

### Caution!

**The LiPo battery charger should only be used to charge a LiPo vehicle battery. Attempting to charge a NiMH drive rechargeable battery with the LiPo battery charger may cause a fire or explosion!**

A LiPo drive rechargeable battery should only be charged with a suitable LiPo charger (and a NiMH rechargeable battery with a NiMH charger only). So if you want to purchase a NiMH drive battery for the vehicle, you will also need a suitable NiMH charger.

Always ensure that you use the correct type of battery charger.

- When putting the device into operation always turn on the remote control first. Only then can the drive battery of the vehicle be connected to the speed controller and the speed controller be switched on. Otherwise, the vehicle might react unpredictably.

Proceed as follows:

- Before connecting the battery, place the vehicle on a suitable surface so that all wheels can move freely.
- Switch off the speed controller.
- Switch on the remote control, if you have not already done so. Check that it functions correctly (e.g. transmitter's operating display).
- On the remote control, set the trim for the throttle/brake function to the central position.
- Connect a fully-charged drive battery to the speed controller in the correct polarity.
- Turn on the speed controller. Wait for a few seconds until the speed controller has completed a self-test.
- Check that the vehicle reacts to the remote control commands as expected (steering and throttle) before removing it from the support and placing the wheels on the ground.



### c) Driving the vehicle

- Improper use can cause serious injury and damage to property! Only use the vehicle when it is within your sight. Do not use the vehicle at night.
- Only use the vehicle when you are fully alert and able to respond. As is the case when driving a real vehicle, fatigue, alcohol or medications can affect your ability to respond.
- This model must not be used on public roads, spaces or paths. Do not use the vehicle on private land without the landowner's permission.
- Do not drive towards people or animals!
- Avoid driving in very low outdoor temperatures. Plastic parts lose their elasticity in cold temperatures. This can result in serious damage even after a minor accident.
- Do not use the vehicle during thunderstorms, under high-voltage power lines or next to radio masts.
- Always leave the remote control turned on when the vehicle is in use.
- When you have finished using the vehicle, switch off the speed controller and fully disconnect the battery from the speed controller.

Then switch off the remote control.

- If the batteries (or rechargeable batteries) in the remote control are weak, the transmission range decreases. Exchange the batteries or rechargeable batteries for new ones.

When the drive battery is nearly empty, the vehicle will slow down and may not respond properly to the remote control.

In addition to powering the engine via the speed controller, the drive battery also generates the necessary voltage/current for the receiver and the steering servo.

This voltage is generated via an integrated BEC ("battery eliminator circuit", an electronic circuit that supplies voltage directly to the receiver without an additional receiver rechargeable battery).

If the battery voltage is too low, the receiver voltage may drop and the vehicle may not respond to remote control commands.

If this occurs, stop driving the vehicle immediately (switch off the speed controller, disconnect the battery from the vehicle and switch off the remote control). Replace/recharge the drive battery as necessary.

- The engine, drive, speed controller and drive battery heat up during use. Take a break of at least 5–10 minutes before changing the rechargeable battery.
- Allow the drive battery to cool down completely before charging.
- Do not touch the engine, the speed controller or the rechargeable battery until they have cooled down. Risk of burns!



# 7. Battery safety information

---



Batteries present numerous safety hazards. Compared with conventional NiMH rechargeable batteries, LiPo rechargeable batteries have a high energy content. For this reason, it is essential to comply with safety regulations to prevent the risk of a fire or explosion.

Always observe the following safety information when handling batteries.

## a) General information

- Keep batteries out of reach of children. Batteries must be kept out of the reach of children.
- Do not leave batteries lying around, as they present a choking hazard for children and pets. Seek immediate medical advice if a battery is swallowed.
- Batteries/rechargeable batteries must never be short-circuited, taken apart or thrown into fire. This may cause an explosion!
- When handling leaking or damaged batteries, always use suitable protective gloves to avoid burning your skin.
- Liquids leaking from batteries are very chemically aggressive. Objects or surfaces coming into contact with these liquids could be severely damaged. Always store batteries in a suitable location that is not prone to damage.
- Do not attempt to recharge disposable, non-rechargeable batteries. This may cause a fire or explosion! Non-rechargeable batteries are only designed to be used once and must be disposed of properly when they are empty. Only recharge compatible rechargeable batteries and ensure that you use a suitable battery charger.
- If you do not plan to use the model for an extended period (e.g. during storage), remove the batteries from the remote control to prevent them from leaking and causing damage. Disconnect the drive battery and remove it from the model. Keep the remote control batteries and drive battery in a cool, dry place out of the reach of children.

Install a smoke detector in the room. Batteries present a fire hazard and may generate toxic fumes. This applies in particular to model batteries, which are subjected to high charging/discharge currents and vibrations.

- Always exchange the entire set of batteries in the remote control. Do not mix full batteries with half-full ones. Always use batteries of the same type and from the same manufacturer. Never mix non-rechargeable batteries with rechargeable batteries.
- When inserting batteries into the transmitter or connecting the battery to the model, pay attention to the polarity markings (plus/+ and minus/-) to ensure that the batteries are connected in the correct polarity. Should you connect the battery incorrectly, not only will the model be damaged but also the battery. This may cause a fire or explosion!
- Do not expose the charger or drive battery to extremely high/low temperatures or direct sunlight.
- Batteries must not become damp or wet. The same applies to the included charger. The charger must only be used in dry, enclosed indoor areas. Moisture on the charger may cause a fatal electric shock! The battery may also cause a fire or explosion!

Lithium rechargeable batteries (e.g. LiPo batteries) contain chemicals that are very sensitive to moisture.



- Disconnect the battery from the model before connecting it to the charger. Never leave the battery connected to a speed controller when it is charging. This may damage the charger, speed controller or the battery! Always remove the drive battery from the model before charging it.
- Place the charger and drive battery on a non-flammable, heat-resistant surface (e.g. stone tiles). Maintain enough distance to flammable objects. Maintain a sufficient distance between the charger and the drive battery. Never place the drive battery on top of the charger.
- Do not charge batteries when they are still hot (e.g. due to a high discharge current in the model). Allow the battery to cool down to room temperature before charging it.
- Ensure that there is sufficient ventilation, as the battery and charger may heat up during the charging process. Never cover the charger or the rechargeable battery!
- Never leave batteries unattended when they are charging. Inspect the charger at regular intervals to ensure that the battery is not overheating or expanding. This indicates an imminent risk of a fire or explosion. If the battery overheats or starts to expand, disconnect it from the charger immediately and take it to a location where it will not cause any additional damage if it explodes or catches fire (e.g. outdoors).
- Disconnect the battery from the charger when it is fully charged.
- Never damage the casing of a rechargeable battery.
- Never charge damaged, leaking or deformed batteries. This may cause a fire or explosion! Discontinue use immediately and dispose of the battery in an environmentally friendly manner.
- Rechargeable batteries should be charged regularly (approx. once every 2–3 months) to prevent them from overdischarging. This may result in permanent damage and render the batteries useless.  
  
LiPo rechargeable batteries usually retain their charge for several months. However, if the batteries overdischarge, this will result in permanent damage and render them useless.

## b) Additional information about lithium rechargeable batteries

**Modern lithium rechargeable batteries have a significantly higher capacity than NiMH and NiCd batteries and are more lightweight. This makes lithium batteries (especially lithium polymer batteries) particularly suitable for use in model making.**

**However, lithium batteries require particular care to ensure safe charging/discharging, operation and handling.**

**The following section provides an overview of the potential hazards associated with lithium batteries and explains how these hazards can be avoided to ensure a long lifespan.**

- The casing of many lithium batteries is made of a thick film, which is very sensitive. Do not dismantle, drop or insert any objects into lithium batteries. Do not apply mechanical loads or pull on the battery's connection cables. This may cause a fire or explosion!  
  
Pay attention to this when the rechargeable battery is attached to the model or removed from the model.
- Ensure that the rechargeable battery does not overheat during usage, recharging, discharging, transport or storage. Do not place the rechargeable battery adjacent to sources of heat (e.g. cruise control, engine), keep the rechargeable battery away from direct sunlight. This may cause the battery to overheat, which can cause a fire or explosion! The temperature of the battery must not exceed +60 °C. (If necessary follow additional manufacturer specifications for the battery!).



- If there are any signs of damage or the outer casing starts to swell or expand, discontinue use immediately. Do not continue to charge it. This may cause a fire or explosion!

Only touch the battery with care, use suitable protective gloves. Dispose of the battery in an environmentally friendly manner.

Never store such rechargeable batteries in a flat or house/garage. Damaged or swollen lithium batteries may catch fire.

- Always use a compatible charger to charge lithium batteries and ensure that the charging specifications are correct. Do not use NiCd, NiMH or lead-acid battery chargers, as these may cause a fire or explosion! Always select the correct charging specifications for your rechargeable battery.
- Always use a balancer when charging a lithium battery with more than one cell (the battery charger comes with a built-in balancer).
- The charge rate for LiPo batteries must not exceed 1 C (or the value stated in the battery instructions). This means that the charging current must not exceed the battery capacity (e.g. battery capacity = 1000 mAh, max. charging current = 1000 mA = 1 A).
- The discharge current must not exceed the value stated on the battery.

For example, if "30 C" is printed on the LiPo battery, the maximum discharge current is 30 times the battery's capacity (e.g. battery capacity = 3500 mAh, max. discharge current = 30 C = 30 x 3500 mA = 105 A).

Exceeding the maximum current may cause the battery to overheat or become deformed, which can lead to a fire or explosion!

The printed value (e.g. 30 C) indicates the maximum current that the battery can deliver for a short period. The continuous current should not be higher than one half of the stated value.

- Make sure that the individual cells of a rechargeable lithium battery are not deeply discharged. This may destroy the battery or cause permanent damage.

If the model does not have overdischarge protection or a low battery indicator, stop using it before the battery becomes empty.

## 8. Charging the drive battery

---

- The product comes with a 2-cell LiPo drive battery and a suitable LiPo charger. To charge the drive rechargeable battery, refer to the operating instructions for the charger.



### Caution!

**The LiPo battery charger should only be used to charge a LiPo vehicle battery. Attempting to charge a NiMH drive rechargeable battery with the LiPo battery charger may cause a fire or explosion!**

A LiPo drive rechargeable battery should only be charged with a suitable LiPo charger (and a NiMH rechargeable battery with a NiMH charger only). So if you want to purchase a NiMH drive battery for the vehicle, you will also need a suitable NiMH charger.

- The drive battery is empty when the product is shipped and must be charged. Several complete discharge and charge cycles are required to ensure that the battery reaches its maximum performance.

For rechargeable batteries with NiMH or LiPo technology, recharging partially discharged batteries does not cause any problems. A prior discharge is usually not required.

- High-quality drive batteries not only have a higher capacity, which allows you to drive your model vehicle much longer, they also provide a higher output voltage under load. This gives the engine more power and results in better acceleration and a higher speed.
- The drive battery heats up when charging/discharging (i.e. when driving the vehicle). Wait until the rechargeable battery has reached room temperature before charging it. The same applies after the rechargeable battery has finished charging. Allow it to cool down before connecting it to the vehicle.
- Only use a charger that is designed for the type of drive battery used (e.g. NiMH or LiPo).
- Remove the drive battery from the vehicle for charging and disconnect it completely from the speed controller.

# 9. Setup

## a) Open/remove the body

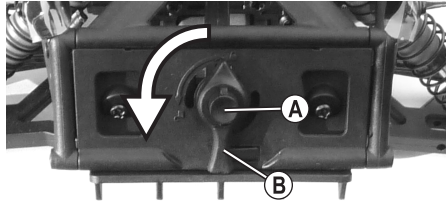
The body can be folded up to engage the drive battery or for adjustments to the speed control. For this purpose, there is a special quick lock at the rear of the vehicle.



Do not over-tighten the quick-lock. Do not use force when opening and closing.

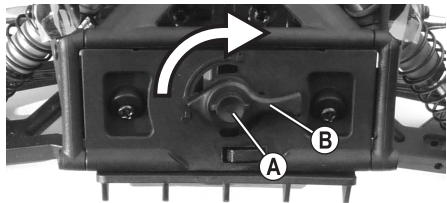
### Open the body

- Press and hold the round knob (A) in the middle of the quick lock and turn the outer handle (B) 90° counter-clockwise (to the left).
- Release the button.
- The body can then be folded upwards.



### Close the body

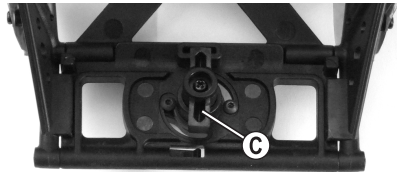
- Fold the body upwards.
- Press and hold the round knob (A) in the middle of the quick lock and turn the outer handle (B) 90° clockwise (to the right).
- Release the button.



### Set the locking bolt

If the quick lock does not open or close properly, check that the locking latch (C) has released inside or is twisted.

The locking bolt (C) must be oriented so that it is at a 90° angle to the handle (B). Only then can the quick lock be released and closed.



### Disassemble the body

The articulation between the vehicle and the body can be very easily removed by unscrewing two screws (D) on the front of the vehicle (one screw each on the left and right).



### Caution!

The cable to the LED light strip is located between the body and the chassis. Remove the body very carefully so as not to damage the cable!



## b) Inserting batteries/rechargeable batteries into the remote control

Open the battery compartment on the remote control and insert new or fully charged batteries. Ensure that the batteries are inserted in the correct polarity (observe the positive/+ and negative/- markings). Replace the battery compartment cover.

Read the remote control instructions included with the product.

## c) Configuring the remote control

Switch on the remote control and set the steering and throttle trim to the central position. If the remote control has a dual rate feature, disable it or adjust it so that the steering angle is not limited.

Read the remote control instructions included with the product.

## d) Inserting the drive battery



### Caution!

The drive battery must not yet be connected to the speed controller. Firstly, power up the transmitter as described in chapter 9. b) and c).

### Important!

This vehicle is only suitable for one LiPo drive battery with 2 cells (rated voltage 7.4 V) or one NiMH drive battery with 6-7 cells (rated voltage 7.2 V or 8.4 V).

When using a drive rechargeable battery with more cells, there is a danger of fire resulting from the speed controller overheating. In addition, the vehicle's drive will be overloaded and thus damaged (e.g. differential). This will void the warranty!

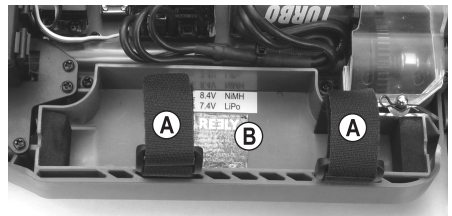
Check whether the battery has a suitable connector system for the speed controller and that the polarity is correct (red cable = positive/+, black cable = negative/-).

Loosen the two straps (A) on the battery holder.

Insert the drive battery into the battery holder (B).

If the battery's connection cable is very short, the battery must be inserted into the battery holder with connection cable pointing forward.

Pull the two hook-and-loop straps (A) tight so that the drive battery is firmly held in place and fasten the hook-and-loop strap.



## e) Connecting the drive battery to the speed controller

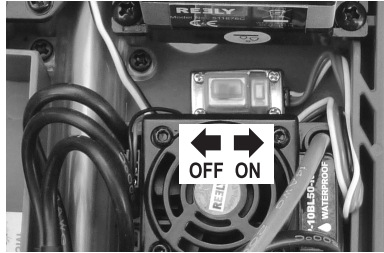


Place the vehicle on a suitable base (or a start box) so that the wheels can move freely. This ensures that you will not lose control of the vehicle if the wheels move suddenly (e.g. if the throttle trim is not set correctly).

Do not reach into the drive. Do not hold the wheels.

Switch off the speed controller first (move the switch to the "OFF" position). The on/off switch can be found at the top of the chassis, next to the steering servo. Then, if you have not already done so, start up the transmitter (see section 9. b) and c).

Connect the drive battery to the speed controller. Ensure that the battery is inserted in the correct polarity (red cable = positive/+, black cable = negative/-). Do not use force when connecting the battery plug to the speed controller.



### Important!

This vehicle is only suitable for one LiPo drive battery with 2 cells (rated voltage 7.4 V) or one NiMH drive battery with 6-7 cells (rated voltage 7.2 V or 8.4 V).

Make sure that the cable cannot get into the vehicle's drive or into the steering mechanism. If necessary, use cable ties to fasten the cables.

## f) Switching on the speed controller

Turn on the speed controller by moving the slide switch to the "ON" position, as shown in the figure in chapter 9. e). Then wait a few seconds (leave the throttle/brake lever on the transmitter in the neutral position, do not move it). The speed controller measures the battery voltage; depending upon this, the engine beeps.

→ The acoustic signals are generated by the brushless engine.

- 2 beeps: 2-cell LiPo drive battery or 6-cell NiMH drive battery detected
- 3 beeps: 7-cell NiMH drive battery detected



### Important!

The undervoltage detection feature works by detecting the battery voltage when the speed controller is switched on. (The undervoltage detection feature switches off the engine when the LiPo battery is empty to prevent the battery from overdischarging.)

For this reason, ensure that you connect a fully charged drive battery to the speed controller.

Check that the throttle and steering functions are working correctly.

Refer to chapter 10 for instructions on how to program the speed controller.



### Important!

When using a LiPo drive battery, check the speed controller settings to confirm that undervoltage protection is enabled (normally 3.0 V/cell). If undervoltage detection is switched off, the LiPo battery may be permanently damaged due to overdischarge.

When using a NiMH battery, disable undervoltage detection or configure a lower voltage setting (see section 10 b).

The LED on the speed controller goes out in the neutral position or lights up red when driving forwards and backwards. A green LED lights up as well when driving forward and at full throttle.

## g) Controlling the vehicle

Close the body, see section 9. a). Place the vehicle on the ground. Do not reach into the engine or hold the wheels.

1. Release the throttle/brake lever (move it to the neutral position). The vehicle should roll to a halt or stay stationary (if necessary, adjust the throttle trim on the remote control).



2. Slowly pull the throttle/brake lever towards the handle to make the vehicle move forwards.



3. Move the throttle/brake lever away from the handle without a pause to make the vehicle move forwards and brake (the vehicle decelerates quickly rather than coming slowly to a standstill).



4. Move forwards, brake and then drive in reverse: Push the throttle/brake lever away from the handle (braking) without pausing; if the vehicle remains stationary, move the throttle/brake lever to the neutral position briefly (approx. 1 second), then push the throttle/brake lever away from the handle (vehicle will now reverse)



Move forwards



Brake



If the vehicle is stationary, wait for a moment (one second)



Reverse



Pulling the throttle/brake lever from forwards to reverse without a pause will activate the brakes (the vehicle will not reverse).

In the event of an immediate switch from forwards to reverse, the throttle/brake lever must first be pushed away from the handle and then moved to the neutral position (if the vehicle moves forwards during this phase, braking is also activated as a result). If the throttle/brake lever is pushed away from the handle a second time, the vehicle drives in reverse.



After driving forwards, the vehicle only drives in reverse if the throttle/brake lever is pushed away from the handle a second time. This is required by the brake function; in addition, it protects the drive mechanism from overload due to an immediate switch from forwards to reverse.



Move the throttle/brake lever on the remote control very carefully and drive slowly until you are familiar with how the vehicle responds to the remote control. Do not make sudden adjustments to the remote control levers.

Never point the remote control antenna directly to the vehicle, as this greatly reduces the range. The greatest range is obtained when the remote control and vehicle antennas are upright and parallel to each other.

If the vehicle shows a tendency to move to one side, adjust the steering trim on the remote control accordingly.

Discontinue use immediately if the vehicle does not respond as expected, or if the vehicle stops responding to the remote control. If this occurs, the drive/remote control batteries may be nearly empty, or the vehicle may be too far from the remote control.

A coiled/damaged receiver aerial, disturbances on the radio channel used (e.g. other models, radio transmissions from other devices, Bluetooth®, WLAN) or adverse transmission/reception conditions could also be a cause of unusual vehicle responses.

Before you replace the empty drive battery with a fully charged battery and continue the journey, it is essential to wait at least 5 - 10 minutes until the engine and the speed controller have cooled down sufficiently.

## h) Stopping the vehicle

To stop the vehicle, proceed as follows:

- Release the throttle/brake lever on the remote control so that it is in the neutral position, and then let the vehicle coast to a standstill.
- Wait until the vehicle has stopped, and then switch off the speed controller (move the switch to the "OFF" position).



Do not reach into the wheels or drive components or move the throttle/brake lever on the remote control. Do not hold the vehicle by the wheels!

### Caution!

The engine, speed controller and drive battery become very hot during use! Do not touch these parts immediately after use – burn hazard!

- Disconnect the drive battery from the speed controller. Unscrew the plug-in connection completely.
- Then switch off the remote control.

# 10. Programming the speed controller

---

## a) Adjusting the neutral and full throttle setting

If the vehicle does not stay stationary when the throttle/brake lever is in the neutral position, the throttle trim can be adjusted on the transmitter.

If the trim setting is insufficient (or if the trim is almost in the end position), you can re-program the neutral and full throttle positions for driving forwards and backwards.

### Proceed as follows:

- Switch on the remote control and leave the throttle/brake lever in the neutral position. Set the trim for the drive function to the neutral position.
- Switch on the speed controller using the on/off switch (A). Hold down the setup button (B) and turn on the speed controller (move the switch to the "ON" position).
- The LED on the speed controller will then flash red and the engine will emit beeps. Release the setup button.



If you do not release the setup button, programming mode will be enabled after a few seconds, as described in chapter 10. b). In this case, turn off the speed controller and proceed again as described above.

→ Beeps are generated by a brief activation of the brushless motor.

- Release the throttle/brake lever on the transmitter so that it is in the neutral position.
- If you press the setup button (B) briefly, the LED on the speed controller will flash green once briefly and you will then hear a beep. The neutral position has been saved.
- Move the throttle/brake lever to the full forwards throttle position (move it towards the handle and hold it in place).



### Caution!

If you do not move the throttle/brake lever on the transmitter or do not move it far enough during programming, the vehicle may respond to even minute movements of the throttle/brake lever on the transmitter or become uncontrollable upon completion of programming. In this case, reprogram it.

- If you press the setup button (B) briefly, the LED on the speed controller will flash green twice briefly and you will then hear two beeps. The full forwards throttle position will be saved.
- Move the throttle/brake lever to full reverse throttle (push the lever away from the handle as far as it will go).
- If you press the setup button (B) briefly, the LED on the speed controller will flash green thrice briefly and you will then hear three beeps. The full reverse throttle position will be saved.
- Release the throttle/brake lever to return it to the neutral position.
- Wait for at least three seconds. The speed controller will automatically exit settings mode and apply the new settings.

## b) Programming additional functions

→ By default, the speed controller is preprogrammed with the optimal settings.

When using a LiPo vehicle battery, check the speed controller settings to confirm that undervoltage protection is enabled (normally 3.0 V/cell). If undervoltage detection is switched off, the LiPo battery may be permanently damaged due to overdischarge.

When using a NiMH battery, disable undervoltage detection or configure a lower voltage setting.

The setup button can be used to program the settings.

### Proceed as follows:

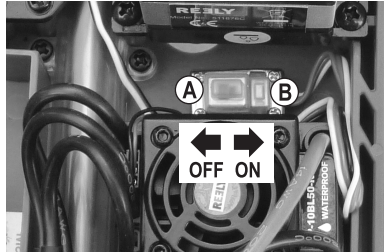
- Switch on the remote control and leave the throttle/brake lever in the neutral position.
- Switch off the speed controller (move the switch to the "OFF" position).
- Hold down the setup button (B) next to the on/off switch (A) and turn on the speed controller (move the switch to the "ON" position).

Keep holding down the setup button (B).

- The LED on the speed controller will flash red and the engine will beep (keep holding down the setup button).
- The LED will start to flash green after a few seconds (keep holding down the setup button).

The number of green flashes (1x...5x) indicates the selected setting.

1x flash and 1x beep:	Forward/reverse throttle or forward throttle only
2x flashes and 2x beeps:	Brake
3x flashes and 3x beeps:	Low voltage detection for the LiPo battery
4x flashes and 4x beeps:	Startup mode
5x flashes and 5x beeps:	Braking power



→ Beeps are generated by a brief activation of the brushless motor. This beep can be very quiet depending on the engine. If this is the case, note the LED indication on the speed controller.

- Wait until the desired setting is indicated (e.g. undervoltage protection = three times green LED flashes and three times engine beeps), and then release the setup button (refer to the next page for a table with the various setting options).
- Now the LED flashes red again. The number of red flashing signals indicates which setting value is active (for example, for undervoltage protection 3.0 V per cell, the LED flashes red four times briefly and the engine emits four short beeps).
- Press the setup button to change the setting. The number of red LED flashes (and engine beeps) will change accordingly.
- Turn off the speed controller to exit settings mode and save the programming. If you then turn on the speed controller, it will be ready for operation with the new settings.
- Follow the above steps to change the other settings.

Function	Green LED flashes (+beep)	Red LED flashes... (+ Beep)							
		1x short	2x short	3x short	4x short	1x long	1x long, 1x short	1x long, 2x short	1x long, 3x short
1 Drive function	1x short	Forward/ Brake	Forward/ Brake/ Reverse						
2 Motor brake	2x short	0%	5%	10%	15%	20%	25%	30%	40%
3 Undervoltage protection	3x short	Switched off	2.6 V/cell	2.8 V/cell	3.0 V/cell	3.2 V/cell	3.4 V/cell		
4 Starting mode	4x short	Slow	Standard	Fast	Very fast				
5 Maximum braking strength	5x short	25%	50%	75%	100%				

→ The values highlighted in grey are the manufacturer's default settings at the time of drawing up these operating instructions. The speed controller of your vehicle may have a different default setting; in this case, note the number of flashing signals of the red LED.

### Overview of functions:

- **Function #1, green LED flashes once: Drive function**

The speed controller can be switched between the two drive modes ("forwards/brake" and "forwards/brake/reverse"). In "forwards/brake" mode, the reverse function can be disabled. This is often required in racing competitions.

- **Function #2, green LED flashes twice: Brake**

If you release the throttle on the transmitter or move the throttle/brake lever on the transmitter back to the neutral position, the vehicle will slow down by itself. The effect is just like the engine braking function on a "real" car when you release the accelerator pedal without pressing the brake pedal.

The brake functions like a brake on a standard electric engine (a brushless electric engine does not have strong magnets that slow down the rotor).

- **Function #3, green LED flashes three times: Low voltage protection**

If a LiPo drive battery is used, make sure that the undervoltage protection is enabled (we recommend at least 3.0 V per cell). If you use a LiPo rechargeable battery without undervoltage protection, it will be permanently damaged by deep discharge!

If the speed controller with a 2-cell LiPo rechargeable battery (fully charged approx. 8.4 V) and a cut-off voltage of 3.0 V per cell measures a battery voltage of 6.0 V, the engine output power will be initially reduced. The speed controller then shuts off the engine to prevent deep discharge of the LiPo rechargeable battery.

When using a NiMH drive battery, you should disable the undervoltage protection. Alternatively, set the undervoltage protection to 2.6 V per cell.

If the voltage of a NiMH drive battery is below 9 V after the speed controller is turned on, the speed controller will interpret this as a 2-cell LiPo rechargeable battery. Shutdown would then occur at 5.2 V (2 x 2.6 V). If the voltage of a NiMH drive battery exceeds 9 V (for example, with a fully charged 7-cell NiMH drive battery), the speed controller will interpret this as a 3-cell LiPo rechargeable battery. Shutdown would then occur at 7.8 V (3 x 2.6 V).

- **Function #4, green LED flashes four times: Startup mode**

The vehicle will start to move with more or less force depending on the setting. The higher the setting value, the more current the engine draws from the connected rechargeable battery; so the rechargeable battery must be high-performance.

A higher setting should only be used on unpaved surfaces, as paved surfaces may overload the engine (transmission, differentials).

- **Function #5, green LED flashes five times: Maximum brake force**

The speed controller offers a proportional brake force depending on the position of the transmitter lever. The maximum brake force at full deflection is adjustable between 25%, 50%, 75%, and 100%.

A higher setting (e.g. 100%) decreases the braking distance, but has a negative impact on the lifespan of the engine (especially the drive pinion and main gear).

## c) Resetting the speed controller

Use this function to reset all configured settings to the factory defaults (see grey markings in the table in chapter 10. b).

### Proceed as follows:

- Switch on the remote control. Leave the throttle/brake lever in the neutral position, do not move it.
- Turn on the speed controller by moving the slide switch in the direction of the setup button. The vehicle should now be ready for operation, no LED will light up on the speed controller.
- Hold down the setup button until the red and green LEDs start to flash.
- Now turn off the speed controller by setting the slide switch to the "OFF" position; see figure in chapter 10. a) or b). All settings will then be reset to their default values; see table in chapter 10. b).

Refer to sections 10. a) and b) for instructions on how to reprogram the speed controller.



### Important!

When using a LiPo vehicle battery, check the speed controller settings to confirm that undervoltage protection is enabled (normally 3.0 V/cell). If undervoltage detection is switched off, the LiPo battery may be permanently damaged due to overdischarge.

When using a NiMH drive battery, disable undervoltage detection or configure a lower voltage setting (see section 10. b), function #3).

# 11. Vehicle configuration options

## a) Configuring the camber

The camber is the inclination of the wheels as viewed from the front (vertical).



Negative inclination

(Top wheel edge points inwards)



Positive inclination

(Top wheel edge points outwards)

→ The alignment of the wheels is exaggerated in the two diagrams to show the difference between negative and positive camber. Obviously, such an extreme adjustment should not be made to the model vehicle!

- A negative camber on the front wheels increases the lateral forces on the tyres when turning corners. This makes the steering wheel more responsive and reduces the steering force. At the same time, the wheel is pushed onto the axle leg in the direction of the axis. This offsets axial bearing clearance and results in smoother driving.
- A negative camber on the rear wheels reduces the tendency of the rear of the vehicle to swing when turning corners.
- In contrast, a positive camber reduces the cornering force on the tyres and is generally not recommended.

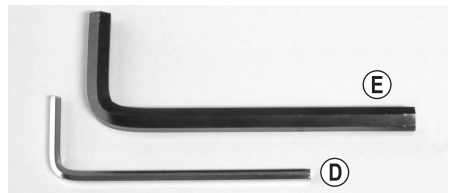
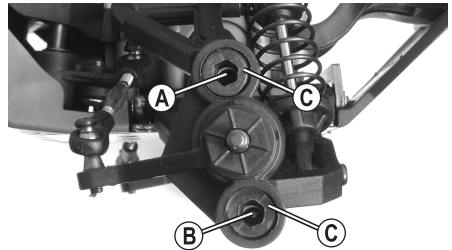
### Setting the front axle camber:

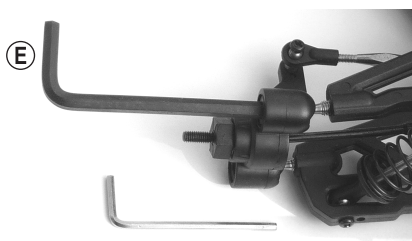
The "pivot ball" suspension on the front axle consists of a specially shaped steering knuckle, two spherical-head screws (A) and (B) and two outer plastic set screws (C).

To adjust the camber, the spherical-head screws (A) and (B) must be turned over a small 2.5 mm hex key (D), which is inserted through the hole of the set screw (C).

The plastic set screws (C) can be tightened or loosened with a larger 5 mm hex key (E). These are only intended for fixing the steering knuckle to the spherical-head screws (A) and (B).

Never use force to tighten the set screws (C), as this may prevent the wheel suspension from moving freely. However, the set screws (C) must not be too loose, otherwise the spherical-head screws and the steering knuckle may wobble.





### Configuration options:

- To adjust the camber, use a small 2.5 mm hex key (D) to twist the metal ball screws.
- To tighten (or loosen) the plastic set screws, twist them with a larger 5mm hex key (E). As described above, the metal spherical-head screws must be able to move slightly in the steering knuckle (however, they must not wobble).

### Setting a negative camber:

Turn the upper spherical-head screw (A) in a clockwise direction to the right, and then turn the lower spherical-head screw (B) anticlockwise at the same angle.

### Setting a positive camber:

Turn the upper spherical-head screw (A) in an anticlockwise direction to the left, and then turn the spherical-head screw (A) clockwise at the same angle.

→ Twist the spherical-head screws (A) and (B) over the small hex key (D) by a quarter turn only at a time and then check the changed driving behaviour.

The small hexagonal hole on the spherical-head screws (A) and (B) is only visible when you look directly through the large hexagonal hole on the plastic set screws (C).

Do not allow the spherical-head screws to protrude too much, otherwise the drive axle may fall off (or the thread on the screws may not hold in the suspension arms).

### Setting the rear axle camber:

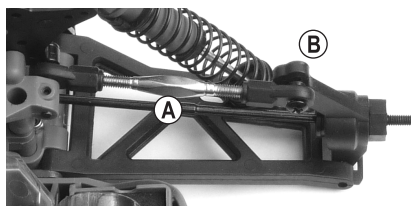
To adjust the camber, turn the screw (A) on the upper suspension arm.

This screw has a left and right-handed thread, therefore you do not need to remove the suspension arm to adjust the camber.

The rear steering knuckle (B) features several different holes to attach the upper suspension arm.

Attaching the suspension arm to a different hole changes the camber when the wheel moves up and down.

The manufacturer has configured the optimal setting for the vehicle, therefore you do not need to change the fixing point (B).



## b) Configuring the wheel alignment

The wheel alignment (toe-in = figure A, toe-out = figure B) describes the alignment of the wheel plane relative to the direction of travel.

When the vehicle moves, the tyres are pushed apart due to rolling resistance. As a result, they are not parallel to the direction of travel.

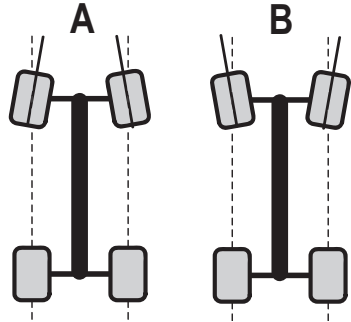
To compensate for this, the tyres of the stationary vehicle can be adjusted in a way so that they point slightly inwards. This toe-in improves the lateral cornering of the tyre and therefore results in a more direct response to steering commands.

To decrease the steering response, use toe-out (the wheels of the stationary vehicle will point outwards).



A toe angle of more than  $3^\circ$  toe-in (A) or toe-out (B) may cause steering difficulties and reduces the speed. It also increases tyre wear.

The figure above shows a heavily over-emphasised setting. It is only used to show the difference between toe-in and toe-out. If a similar setting is used for the vehicle, it will be very difficult to control!



### Setting the front axle toe:

Turn the steering arm (A) to adjust the toe-in/toe-out for the front axle. The steering arm has a left and right-handed thread, therefore you do not need to remove it when making adjustments.

Always turn both steering arms by the same amount (left and right front wheels), otherwise you will have to adjust the trim on the remote control (or even adjust the servo bar).

There are several holes on the knuckle (B) to secure the steering arm; these are designed to change the steering lock angle for the front wheel (Ackermann angle).

The manufacturer has configured the optimal setting, therefore you do not need to change the fixing point (B).

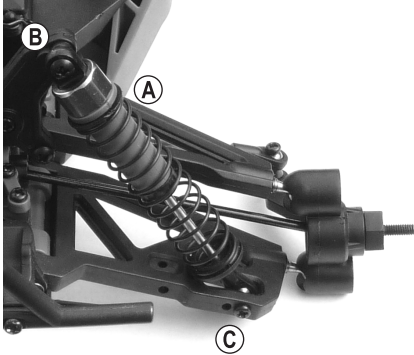


### Setting the rear axle toe:

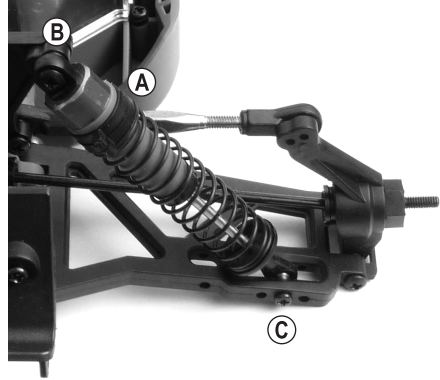
The rear axle toe is preset and cannot be changed.



### c) Adjusting the shock absorbers



Front axle



Rear axle

At the upper end of the shock absorber (A), the spring preload can be adjusted by inserting plastic clips.

The shock absorbers on the front and rear axle can be mounted in different positions above the shock absorber bridge (B) and on the bottom suspension arm (C). The manufacturer has preconfigured an optimal position, therefore changes should only be made by professional drivers.

Always ensure that the shock absorbers on each axle are level (i.e. on the left and right wheel of the front or rear axle), otherwise the vehicle may not respond correctly.

Professional drivers can also use springs with a different hardness grade or fill the shock absorbers with a shock absorber oil of a different viscosity. The installation of aluminium shock absorbers, which are adjustable by knurling, is possible.

As is the case with full-size vehicles, the shock absorbers (and the rubber seals in the shock absorbers) are wearable parts. If oil leaks from the shock absorbers (e.g. the suspension arm is coated in oil, or there is dripping oil), the gaskets or shock absorbers must be replaced.

## 12. Cleaning and maintenance

---

### a) General information

Before cleaning or maintenance, the speed controller must be turned off and the drive battery must be completely disconnected from the speed controller. Allow all parts to cool down completely (e.g. engine and speed controller).

After you have finished using the vehicle, remove all dust and dirt (e.g. using a clean long-haired brush and a vacuum cleaner). Compressed air aerosols can also help to remove dirt.

Do not use cleaning sprays or conventional household cleaning chemicals. These may damage the electronic components and discolour the plastic parts or chassis.

Never wash the vehicle with water, e.g. with a high-pressure cleaner. This will destroy the engine, speed controller and receiver.

Use a soft, slightly damp cloth to wipe the chassis. Do not rub too hard, as this may result in scratch marks.

### b) Before and after each use

Engine vibrations and impacts during driving may cause certain parts and screw fittings to become loose.

#### **Before and after each use, check the following:**

- All wheel nuts and screw fittings must be secure
- The speed controller, on/off switch, and receiver must be fixed
- Check the condition of the tyres and ensure that they adhere to the wheel rims
- Check that all cables are attached (they should not touch moving parts of the vehicle)

→ Check the vehicle for any signs of damage before and after each use. If there are any signs of damage, discontinue use immediately.

Only use genuine spare parts when replacing worn vehicle parts (e.g. tyres) or defective vehicle parts (e.g. a broken suspension arm).

### c) Changing a tyre

The tyres are fixed on the wheel rim and cannot be removed. Therefore, if a tyre is worn, the entire wheel must be replaced.

After loosening the wheel nut (A), pull the wheel off the wheel axle.

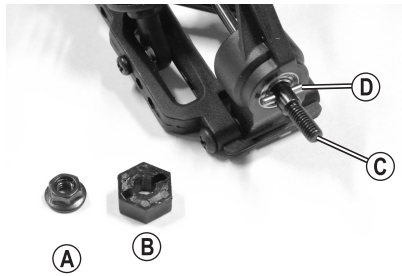
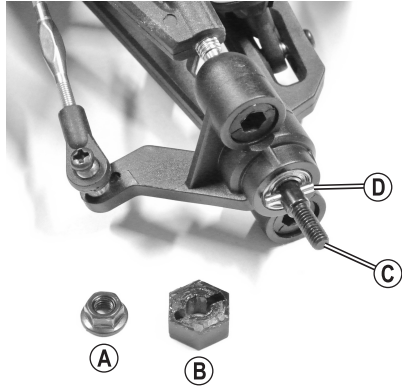
Attach the new wheel so that the hex socket on the inside of the wheel rim fits exactly over the wheel hub nut .

Screw the wheel tight to the wheel axle with the wheel nut (A) removed at the beginning. Do not apply any force when tightening the wheel nut, otherwise the wheel will not spin freely and the powertrain may be damaged.

It may be that the wheel hub nut (B) remains in the rim when the rear wheel is removed or it comes off the wheel axle (C). Ensure that the drive pin (D) does not fall off.

If the wheel is subsequently re-fitted, it is important to check that the drive pin (D) is inserted exactly into the centre of the wheel axle (C) and that it is positioned in the corresponding notch on the wheel hub nut (B).

If the drive pin (D) is missing, no torque can be transferred from the engine to the wheel and the wheel will spin freely.



## d) Adjusting the backlash

The manufacturer has already preset the backlash. As a rule, no correction is required.

However, vibrations may cause the fixing screws in the engine to become loose after prolonged use. If this occurs, the screws must be tightened and you must check that the backlash is correct.

Pull out the two clips (A), then remove the dust cover (B).

Basically, the distance between the main gear (C) and the engine pinion (D) must be as small as possible, but without the gears running strictly.

Loosen the upper fixing screw (E) of the engine a little bit. Gently slide the engine with the engine pinion (D) in the direction of the main gear (C).

→ The engine must not shake; the fixing screw should only be loosened enough to allow the engine to move.

The engine pinion and the main gear will now be engaged without backlash. However, this is not optimal for the service life of the gears!

Place a strip of thin paper (F) between the main gear (C) and the engine pinion (D). Turn the main gear so that the paper strip (max. 80 g!) is pulled between the two gears.

The pressure of the paper pushes the electric engine by the required amount.

Tighten the fixing screw (E) on the engine.

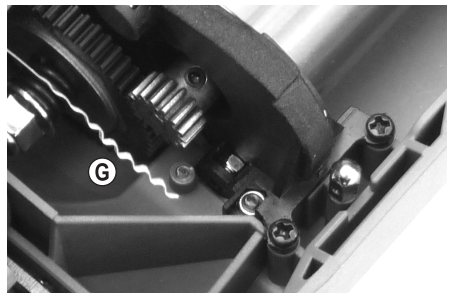
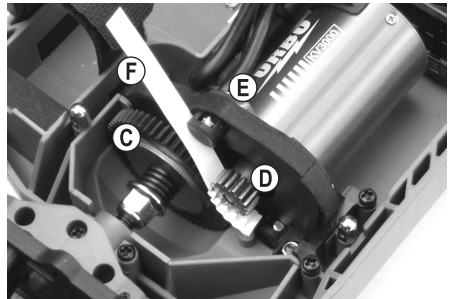
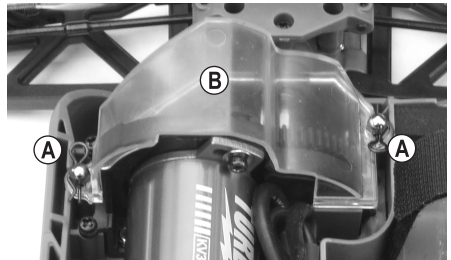
When you turn the main gear in the other direction to remove the strip of paper (G), both gears should be at the correct distance to one another.



Ideally, the engine pinion should be as close as possible to the main gear whilst ensuring that the cogs do not touch, as this makes the gears too tight.

If the gears (engine pinion and main gear) are too far apart, the cogs on the main gear will be damaged by the engine pinion after just a few seconds, which will void the warranty/guarantee!

However, if the engine pinion presses against the main gear (i.e. there is no clearance between the cogs), this will decrease performance, increase power consumption (the engine requires lots of power to turn the main gear) and lead to premature wear.



## e) Adjusting the friction clutch

The friction clutch protects the gears against overload (e.g. on non-slip surfaces).

In addition, adjusting the friction clutch correctly prevents the vehicle from overturning due to the brushless engine's high torque.

→ The manufacturer has configured the optimal setting, therefore you do not normally need to make any changes.

However, very frequent start-ups with full power on a surface with good grip can cause the slip clutch linings to wear off over time, whereby an adjustment of the slip clutch may possibly be required. Furthermore, professional operators can adjust the friction clutch based on the preferred starting behaviour on a specific surface.

### To adjust the clutch, proceed as follows:

Pull out the two clips (A), then remove the dust cover (B).

The friction clutch can be adjusted by turning the hex nut (C).

Turn the hex nut clockwise (when viewed from the rear of the vehicle) to increase the drive power to the gearbox, or anticlockwise to decrease the power transmission.

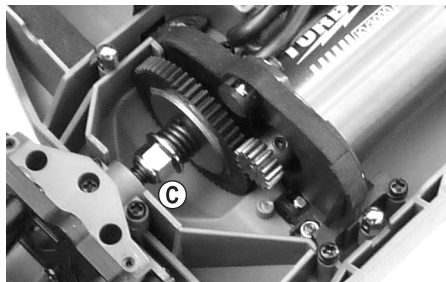
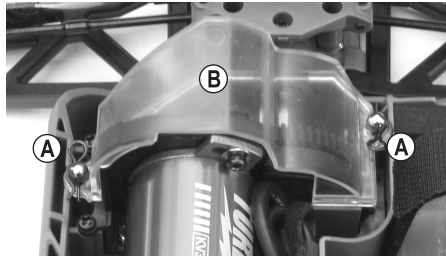


If the friction clutch is too tight, the maximum drive power will be transmitted and the clutch will not function.

This may damage the differential and the vehicle may overturn on non-slip surfaces due to the high torque from the brushless engine.

If the friction clutch is too "soft", this places significant wear on the friction clutch. It also affects acceleration and may prevent the vehicle from moving (due to spinning of the friction clutch).

→ Adjust the clutch in very small steps (max. 1/4 turn) and check how the vehicle responds. Make a note of each change so that you can revert to the previous setting if necessary.



## 13. Disposal

---

### a) General information



Electrical and electronic devices must not be discarded with domestic waste!

At the end of its service life, dispose of the product according to the relevant statutory regulations.



Remove any inserted batteries/rechargeable batteries and dispose of them separately from the product.

### b) Batteries

You are required by law to return all used batteries. They must not be placed in household waste.



Batteries/rechargeable batteries containing hazardous substances are labelled with these symbols to indicate that the disposal of them in the household waste is forbidden. The abbreviations for heavy metals in batteries are: Cd = Cadmium, Hg = Mercury, Pb = Lead (name written on the battery/rechargeable battery e.g. under the rubbish bin symbol on the left).

Used batteries can be returned to local collection points, our stores or battery retailers.

You thus fulfil your statutory obligations and contribute to environmental protection.

## 14. Declaration of Conformity (DOC)

---

Conrad Electronic SE, Klaus-Conrad-Straße 1, D-92240 Hirschau, hereby declares that this product conforms to Directive 2014/53/EU.



Click on the following link to read the full text of the EU Declaration of Conformity:

[www.conrad.com/downloads](http://www.conrad.com/downloads)

Select a language by clicking on the corresponding flag symbol, and then enter the product order number in the search box. The EU Declaration of Conformity is available for download in PDF format.

# 15. Troubleshooting

---

This model was built using the latest technology. However, faults and malfunction may still occur. The following section shows you how to troubleshoot potential problems. Ensure that you also read the operating instructions of the remote control included with the product.

## **The model does not respond or does not respond correctly**

- In the case of 2.4 GHz remote control systems, the receiver must be connected to the remote control. This process is known as "pairing". The manufacturer pairs the remote control with the receiver before the vehicle is shipped. However, you can also pair the remote control yourself. To do this, follow the enclosed operating instructions for the remote control.
- Is the drive battery or the remote control batteries empty? Replace the drive battery or batteries/rechargeable batteries in the transmitter with new ones.
- Did you switch on the remote control before switching on the speed controller?
- Is the drive battery connected to the speed controller? Check the connection to see if it is dirty or rusted.
- Is the vehicle too far away? With a fully charged drive battery and batteries/rechargeable batteries in the transmitter, a minimum range of 50 m should be possible. However, this can be reduced by outside influences, such as interference on the radio frequency or the proximity of other transmitters (not only remote control transmitters, but also WLAN/Bluetooth® devices that also use a transmission frequency of 2.4 GHz), of metal parts, buildings, etc..

The position of the remote control and receiver aerials relative to one other also has a significant impact on the range. For best results, the remote control and receiver aerial should be vertical (i.e. parallel to each other). Pointing the remote control aerial at the vehicle significantly reduces the range.

- Check the correct position of the speed controller plug and steering servo on the receiver. If the plugs have been rotated 180°, the speed controller and steering servo will not work.

If the connectors for the speed controller and steering servo are connected the wrong way round, the throttle/brake servo will control the steering servo (and vice versa).

## **The vehicle doesn't stop when the throttle/brake lever is released**

- Correct the throttle trim on the remote control (set the neutral position).
- If the trim is insufficient, reset the neutral and full throttle positions (see section 10. a).

## **The vehicle travels slowly or the steering servo does not respond properly to remote control commands; the range between the remote control and the vehicle is very short**

- The drive battery is nearly empty.

The receiver and the steering servo are powered by the BEC in the speed controller. As a result, the receiver will not function properly when the battery is nearly empty. Replace the drive battery with a fully charged battery (before changing the battery, wait for at least 5–10 minutes for the engine and speed controller to cool down).

- Check the batteries/rechargeable batteries in the remote control.

### **The vehicle slows down or comes to a standstill while being driven**

- The drive battery is weak or empty and the undervoltage protection feature speed controller switched off the engine.
- The speed controller is too hot and it switched the engine off. Wait a few minutes until the speed controller has cooled down. Check that the speed controller fan is working.
- The vehicle is too far from the remote control and the speed controller did not detect a signal via the receiver (or the receiver's fail-safe function was activated, see remote control instructions).

### **The vehicle does not travel in a straight line**

- Set the steering trim on the remote control.
- Check the steering linkage, servo arm, servo saver and screw connection.
- Has the vehicle had an accident? If so, check the vehicle for any defective or broken parts and replace them if necessary.

### **The vehicle moves in the opposite direction to the steering wheel on the remote control**

- Enable the steering reverse function on the remote control.

### **The vehicle responds in the opposite way to the throttle/brake lever on the remote control**

- Usually, the vehicle should move forwards when the throttle/brake lever on the remote control is pulled towards the handle. If this is not the case, enable the reverse throttle on the remote control.
- If the engine has been disconnected from the speed controller (for example, when repairing the vehicle), swap two of the three engine cables.

### **The vehicle does not steer properly or the steering angle is too low**

- If the transmitter has a dual rate setting, check that it is working correctly (refer to the operating instructions of the remote control for details). If the dual rate setting is too low, the steering servo will not respond.
- Check the steering mechanism for loose parts (e.g. check whether the servo arm is attached correctly to the servo).



# 16. Technical data

---

## a) Vehicle

Scale.....	1:10
Suitable drive rechargeable batteries ...	2-cell LiPo drive rechargeable battery (nominal voltage 7.4 V) 6-7 cell NiMH drive rechargeable battery (rated voltage 7.2 V or 8.4 V)
Drive .....	Brushless electric motor, type 3652, 3000 kV All-wheel drive via cardan shaft Front and rear axle differential
Chassis.....	Independent suspension, double wishbones Oil-filled shock absorbers with coil springs, adjustable Adjustable front wheel toe Adjustable front and rear wheel camber
Speed controller .....	Continuous current 50 A Short-term current (1 s) 300 A BEC output 6 V/DC, 3 A Integrated excess temperature protection
Dimensions (L x D x H).....	420 x 295 x 165 mm
Tire dimensions (W x Ø).....	49 x 105 mm
Wheel base.....	275 mm
Ground clearance .....	58 mm
Weight .....	2000 g (without drive battery)

→ The product dimensions and weight may vary slightly.

## b) Remote control system

→ Please observe the separately enclosed operating instructions for the remote control system

## c) LiPo charger

→ Read the separately enclosed operating instructions for the LiPo charger.

## d) Rechargeable battery

Type.....	LiPo, 2 cells (nominal voltage 7.4 V); with T-connector
Capacity.....	3500 mAh
Discharge rate .....	30C

	Page
1. Introduction .....	67
2. Explications des symboles .....	67
3. Utilisation prévue .....	68
4. Contenu d'emballage .....	68
5. Accessoires nécessaires .....	69
6. Consignes de sécurité .....	70
a) Généralités .....	70
b) Mise en service .....	71
c) Conduite du véhicule .....	72
7. Instructions relatives aux piles et aux accumulateurs .....	73
a) Généralités .....	73
b) Informations supplémentaires afférentes aux accus au lithium .....	74
8. Chargement de l'accu de propulsion du modèle .....	76
9. Mise en service .....	77
a) Ouvrir/retirer la carrosserie .....	77
b) Insertion des piles/accus dans l'émetteur .....	78
c) Allumage de l'émetteur .....	78
d) Insertion de l'accu de propulsion dans le modèle .....	78
e) Raccordement de l'accu de propulsion au régulateur de vitesse .....	79
f) Allumage du régulateur de vitesse .....	79
g) Commande de la voiture .....	80
h) Arrêt de la conduite .....	81
10. Programmation du régulateur de vitesse .....	82
a) Configuration de la position neutre et de la position d'accélération .....	82
b) Configuration des fonctions spéciales .....	83
c) Réinitialisation du régulateur de vitesse .....	85
11. Possibilités de réglage sur la voiture .....	86
a) Réglage du carrossage .....	86
b) Réglage de l'alignement des roues .....	88
c) Réglage des amortisseurs .....	89
12. Nettoyage et entretien .....	90
a) Généralités .....	90
b) Avant ou après chaque conduite .....	90
c) Changement de roue .....	91
d) Réglage du jeu entre les flancs de dents .....	92
e) Réglage de l'accouplement à friction .....	93

	Page
13. Élimination des déchets.....	94
a) Généralités .....	94
b) Piles et accumulateurs .....	94
14. Déclaration de conformité (DOC) .....	94
15. Dépannage .....	95
16. Données techniques .....	97
a) Véhicule.....	97
b) Télécommande.....	97
c) Chargeur LiPo .....	97
d) Accumulateur.....	97

## 1. Introduction

---

Chère cliente, cher client,

Nous vous remercions d'avoir choisi ce produit.

Ce produit est conforme aux exigences des normes européennes et nationales en vigueur.

Afin de maintenir l'appareil en bon état et d'en assurer un fonctionnement sans danger, l'utilisateur doit impérativement respecter ce mode d'emploi !



Ce mode d'emploi fait partie intégrante du produit. Il contient des consignes importantes pour la mise en service et la manipulation du produit. Tenez compte de ces remarques, même en cas de cession de ce produit à un tiers. Conservez ce mode d'emploi afin de pouvoir le consulter à tout moment !

Tous les noms d'entreprises et appellations de produits contenus dans ce mode d'emploi sont des marques déposées de leurs propriétaires respectifs. Tous droits réservés.

Pour toute question technique, veuillez vous adresser à:

France (email) : [technique@conrad-france.fr](mailto:technique@conrad-france.fr)

Suisse : [www.conrad.ch](http://www.conrad.ch)

## 2. Explications des symboles

---



Le symbole du point d'exclamation dans un triangle attire l'attention sur les consignes importantes du mode d'emploi à respecter impérativement.



Le symbole de la flèche précède les conseils et remarques spécifiques à l'utilisation.

### 3. Utilisation prévue

---

Le produit est un modèle réduit de véhicule à quatre roues motrices qui peut être commandé sans fil au moyen du dispositif de radiocommande fourni. Les fonctions de pilotage sont avant/arrière/gauche/droite (réglables en continu).

Le moteur intégré est commandé par un régulateur de vitesse électronique et la direction est assurée par un servo.

Le véhicule (le châssis et la carrosserie) est monté et prêt à rouler.

De plus, le kit comprend un accu de propulsion LiPo, un chargeur LiPo et 4 piles de type AA/Mignon pour l'émetteur.

Ce produit n'est pas un jouet et ne convient pas aux enfants de moins de 14 ans.



Respectez les consignes de sécurité indiquées dans ce manuel d'utilisation. Celles-ci contiennent des informations importantes concernant l'utilisation du produit. Lisez avec attention l'intégralité du mode d'emploi avant la mise en service et l'utilisation du véhicule.

Le non-respect des consignes peut résulter à de nombreux dangers, tel qu'un risque de blessures.

### 4. Contenu d'emballage

---

- Véhicule monté et prêt à l'emploi
- Émetteur (télécommande)
- Accu LiPo à 2 cellules (tension nominale 7,4 V)
- Chargeur LiPo
- 4 piles AA/Mignon pour l'émetteur
- Mode d'emploi pour le modèle réduit
- Mode d'emploi du dispositif de radiocommande (sur CD)
- Mode d'emploi du chargeur (sur CD)

#### Modes d'emploi actuels

Téléchargez les modes d'emploi actualisés via le lien [www.conrad.com/downloads](http://www.conrad.com/downloads) ou scannez le Code QR illustré. Suivez les instructions disponibles sur le site Internet.



## 5. Accessoires nécessaires

---

Le kit comprend également un accu LiPo adapté au véhicule, un chargeur LiPo et 4 piles AA/Mignon pour l'émetteur. Ainsi, lors de la première utilisation du véhicule, vous n'aurez besoin d'aucun autre accessoire.

**Cependant, pour une utilisation optimale du modèle, nous vous conseillons d'utiliser également les composants suivants :**

- Un ou plusieurs accus supplémentaires adaptés



### Attention !

Le véhicule et le régulateur de vitesse sont compatibles aussi bien avec un accu de propulsion Lipo à 2 cellules qu'avec un accu de propulsion NiMH à 6 ou 7 cellules.

**Cependant, le chargeur LiPo fourni doit être utilisé uniquement pour recharger un accu LiPo. Si vous essayez de recharger un accu NiMH avec le chargeur LiPo, vous courez un risque d'incendie et d'explosion !**

Un accu LiPo doit être rechargé uniquement avec un chargeur LiPo approprié (et un accu NiMH uniquement avec un chargeur NiMH). Alors, si vous souhaitez acquérir un accu de propulsion NiMH, vous aurez également besoin d'un chargeur NiMH approprié.

- Des pneus de rechange (pour pouvoir remplacer rapidement des pneus usés/endommagés)
- Un support de montage (pour effectuer des essais et faciliter l'entretien)
- Divers outils (par ex. tournevis, pince pointue, clé à six pans)
- Spray à air comprimé (pour le nettoyage)
- Vernis de serrage pour vis (pour resserrer des vis desserrées)
- Sac de transport

→ Vous trouverez la liste des pièces détachées de ce produit sur notre site Web dans la section téléchargement dudit produit.

## 6. Consignes de sécurité

---



**Tout dommage résultant d'un non-respect des instructions contenues dans le mode d'emploi entraîne l'annulation de la garantie et de la responsabilité ! Nous déclinons toute responsabilité pour les dommages consécutifs !**

**Nous déclinons toute responsabilité pour d'éventuels dommages matériels ou blessures corporelles dus à une manipulation incorrecte ou au non-respect des consignes de sécurité. Dans de tels cas, la responsabilité/garantie prend fin.**

La garantie ne couvre pas les traces d'usure normales causées par la mise en service (par ex. pneus ou roues dentées usés) et les dommages causés par un accident (par ex. bras de suspension cassé, châssis endommagé, etc.).

Chers clients, ces mesures de sécurité servent non seulement à la protection du produit, mais également à assurer votre propre sécurité et celle des autres personnes. Pour cette raison, veuillez lire ce chapitre attentivement avant la mise en service de l'appareil !

### a) Généralités

**Attention, consigne importante !**

Des blessures et/ou des dommages matériels peuvent survenir lors de l'utilisation du modèle. Par conséquent, assurez-vous de disposer d'une couverture d'assurance appropriée pour l'utilisation du modèle réduit, p. ex. une assurance responsabilité civile. Si vous avez déjà une assurance responsabilité civile, renseignez-vous auprès de votre compagnie d'assurance avant la mise en service du modèle, afin de déterminer si l'utilisation de celui-ci est aussi couverte par l'assurance.

- Pour des raisons de sécurité et d'homologation, il est interdit de modifier et/ou de transformer le produit.
- Ce produit n'est pas un jouet et ne convient pas aux enfants de moins de 14 ans.
- Il convient de préserver l'appareil de l'eau et de l'humidité.
- Ne laissez pas traîner le matériel d'emballage. Cela pourrait constituer un jouet dangereux pour les enfants.
- Si vous avez des questions auxquelles le mode d'emploi n'a pas su répondre, veuillez nous contacter (voir chapitre 1 pour les coordonnées) ou consultez un autre spécialiste.
- Il est nécessaire d'apprendre à utiliser et à commander les modèles réduits de voiture radiopilotés ! Si vous n'avez jamais piloté une telle voiture, soyez particulièrement prudent et prenez le temps de maîtriser les réactions de la voiture aux instructions de la télécommande. Soyez patient !
- Ne prenez pas de risques lorsque vous utilisez le produit ! Votre sécurité personnelle et celle de votre entourage dépendent exclusivement de votre comportement lors de la manipulation du modèle réduit.
- Une utilisation conforme du modèle nécessite des travaux d'entretien périodiques ainsi que des réparations. Par exemple, les pneus s'usent lors de l'utilisation ou le modèle a été endommagé lors d'un « accident ».

Utilisez uniquement des pièces de rechange d'origine pour les travaux d'entretien et de réparation.



## b) Mise en service

- Les modes d'emploi de la télécommande et du chargeur sont fournis séparément. Respectez impérativement les consignes de sécurité ainsi que toutes les autres informations qui s'y trouvent. Une manipulation incorrecte, en particulier du chargeur, peut entraîner de nombreux dangers.
- N'enroulez jamais le câble d'antenne ! Cela réduirait considérablement la portée. Veuillez impérativement à ce que le câble d'antenne ne soit pas endommagé. Ne raccourcissez jamais le câble d'antenne !
- Utilisez uniquement des accus de propulsion adaptés au modèle. Ne faites jamais fonctionner le régulateur de vitesse avec un bloc d'alimentation, même à des fins de test.
- Ce véhicule est compatible exclusivement avec un accu de propulsion LiPo à 2 cellules (tension nominale de 7,4 V) ou un accu de propulsion NiMH à 6 ou 7 cellules (tension nominale de 7,2 V ou 8,4 V).

En cas d'utilisation d'accus de propulsion dotés d'un plus grand nombre de cellules, vous courez un risque d'incendie par surchauffe du régulateur de vitesse et d'endommagement du mécanisme d'entraînement par surcharge (par ex. différentiel). Vous perdrez ainsi la garantie !

### Attention !

**Le chargeur LiPo fourni ne doit être utilisé que pour charger un accu LiPo. Si vous essayez de recharger un accu NiMH avec le chargeur LiPo, vous courez un risque d'incendie et d'explosion !**

Un accu LiPo doit être rechargé uniquement avec un chargeur LiPo approprié (et un accu NiMH uniquement avec un chargeur NiMH). Alors, si vous souhaitez acquérir un accu de propulsion NiMH, vous aurez également besoin d'un chargeur NiMH approprié.

Veuillez toujours à ce qu'un chargeur adapté à la technologie de l'accu soit utilisé.

- Lors de la mise en service, allumez toujours l'émetteur en premier. C'est uniquement après cela que vous pouvez connecter l'accu de propulsion au régulateur de vitesse et mettre le régulateur en marche. Autrement, le véhicule pourrait réagir de manière inattendue !

Procédez comme suit :

- Avant de raccorder l'accu de propulsion, placez le véhicule sur une surface appropriée de sorte que les roues puissent tourner librement.
- Éteignez le régulateur de vitesse.
- Allumez l'émetteur, si tel n'est pas encore le cas. Contrôlez son fonctionnement (par ex. témoin de fonctionnement de l'émetteur).
- Sur l'émetteur, mettez le trim de la fonction d'accélération/de freinage en position centrale.
- Connectez un accu de propulsion pleinement chargé au régulateur de vitesse en respectant la polarité.
- Vous pouvez alors allumer le régulateur. Patientez quelques secondes jusqu'à ce que l'auto-test du régulateur soit terminé.
- Vérifiez que le véhicule réagit comme prévu aux commandes de la télécommande (direction et propulsion) avant de le retirer de la surface et de le poser avec les roues sur le sol.



## c) Conduite du véhicule

- Une utilisation non conforme peut provoquer de graves dommages matériels ou des blessures corporelles ! Assurez-vous de toujours avoir un contact visuel direct avec votre modèle réduit avant de le piloter. Pour cette raison, ne l'utilisez pas la nuit.
- Ne l'utilisez que lorsque vos capacités de réaction ne sont pas limitées. Vous pouvez avoir de mauvais réflexes lorsque vous êtes sous l'influence de la fatigue, de l'alcool ou des médicaments, exactement comme dans une situation réelle de conduite d'une véritable voiture.
- Veuillez noter qu'il n'est pas autorisé d'utiliser ce modèle réduit dans des rues, des places ou des voies publiques. Ne l'utilisez pas dans des propriétés privées sans l'autorisation du propriétaire.
- Ne le dirigez pas vers des animaux ou des personnes !
- Évitez de l'utiliser sous des températures extérieures très basses. Les pièces en plastique perdent en élasticité avec le froid, ce qui pourrait entraîner des dégâts considérables en cas d'accident, même de moindre envergure.
- Ne l'utilisez pas par temps orageux, sous des lignes de hautes tensions ou à proximité de pylônes radio.
- Laissez toujours l'émetteur allumé tant que le véhicule est en fonctionnement.
- Pour arrêter le véhicule, éteignez toujours le régulateur en premier, puis déconnectez complètement l'accu de propulsion du régulateur.

Vous pouvez maintenant éteindre l'émetteur.

- Si le niveau de charge de la pile (ou de l'accu) de l'émetteur est faible, la portée diminue. Remplacez les piles ou les accus par des piles ou accus neufs.

Si l'accu de propulsion du véhicule est faible, la voiture devient plus lente ou ne réagit plus correctement aux commandes de l'émetteur.

L'accu de propulsion n'est pas la seule à alimenter le moteur via le régulateur de vitesse, mais le régulateur de vitesse génère également la tension/le courant nécessaire au fonctionnement du récepteur et du servo de direction.

Un circuit BEC est ainsi intégré dans le régulateur (en anglais « Battery Eliminator Circuit », il s'agit d'un circuit électronique permettant l'alimentation directe du récepteur sans accumulateur de récepteur supplémentaire).

Si la tension de l'accu de propulsion est trop basse, la tension du récepteur peut également diminuer, ce qui signifie que le modèle ne réagira plus aux commandes envoyées par l'émetteur.

Dans ce cas, cessez immédiatement d'utiliser le modèle (éteignez le régulateur de vitesse, déconnectez l'accu de propulsion du modèle, éteignez l'émetteur). Remplacez ensuite l'accu de propulsion du modèle ou rechargez-le.

- Le moteur, le mécanisme d'entraînement, le régulateur de vitesse et l'accu de propulsion du modèle chauffent lors du fonctionnement. Observez une pause d'au moins 5 à 10 minutes avant de remplacer l'accumulateur.
- Avant d'effectuer une recharge, laissez l'accu de propulsion refroidir complètement.
- Ne touchez jamais le moteur, le régulateur de vitesse et l'accu tant qu'ils ne sont pas refroidis. Risque de brûlures !



## 7. Instructions relatives aux piles et aux accumulateurs



Bien que la manipulation des piles et des accus soit aujourd'hui une évidence, elle est toutefois source de nombreux problèmes et dangers. Les accumulateurs LiPo possèdent notamment une densité énergétique élevée (par rapport aux accumulateurs conventionnels NiMH) et il est impératif de respecter un certain nombre de règles afin d'éviter tout risque d'incendie, voire d'explosion.

Pour cette raison, respectez impérativement les informations et consignes de sécurité relatives à la manipulation des piles et des accumulateurs indiquées ci-dessous.

### a) Généralités

- Les piles/accus ne doivent pas être manipulés par les enfants. Garder les piles / accumulateurs hors de portée des enfants.
- Ne laissez pas les piles/accus à la portée de tous ; les enfants ou les animaux domestiques pourraient les avaler. Dans un tel cas, consultez immédiatement un médecin !
- Évitez de court-circuiter, de démonter et de jeter les piles ou accumulateurs dans le feu. Cela entraîne un risque d'explosion !
- Des piles/accumulateurs endommagé(e)s ou ayant des fuites peuvent causer des brûlures en cas de contact avec la peau ; par conséquent, utilisez des gants de protection appropriés lors de la manipulation.
- Les liquides fuyant des piles/accumulateurs sont chimiquement très agressifs. Les objets ou surfaces en contact avec ceux-ci peuvent être partiellement ou complètement endommagés. C'est pourquoi les piles/accumulateurs doivent être conservés dans un endroit approprié.
- Les piles normales (non rechargeables) ne doivent pas être rechargées. Risque d'incendie et d'explosion ! Des piles non rechargeables sont prévues pour une utilisation unique et doivent être mises au rebut conformément aux lois en vigueur lorsqu'elles sont déchargées. Ne rechargez que les accumulateurs prévus à cet effet et utilisez un chargeur approprié.
- Si vous ne comptez pas utiliser l'appareil pendant une longue période (par ex. lors d'un stockage) retirez les piles ou les accumulateurs de l'émetteur pour éviter que des fuites n'endommagent l'appareil. Débranchez complètement l'accu de propulsion du modèle et retirez-le du modèle. Rangez les piles et l'accu de propulsion dans un endroit sec, frais, exempt de poussière et hors de portée des enfants.  
  
Installez un détecteur de fumée dans la pièce. Les risques d'incendie ou de formation de fumées toxiques ne peuvent pas être complètement exclus. Les accumulateurs spécifiquement conçus pour le modélisme sont exposés à des contraintes lourdes (vibrations, courants de charge et de décharge élevés, etc.).
- Remplacez toujours le jeu entier de piles ou d'accumulateurs dans l'émetteur. Ne mélangez pas des piles/accumulateurs complètement chargé(e)s avec celles/ceux à moitié chargé(e)s. N'utilisez que des piles ou des accumulateurs du même type et du même fabricant. Ne mélangez jamais des piles avec des accus !
- Veillez à insérer les piles/les accus de l'émetteur et à raccorder l'accu de propulsion au modèle en respectant la polarité (positive/+ et négative/-). L'inversion de la polarité endommage non seulement le produit, mais aussi la batterie. Risque d'incendie et d'explosion !
- N'exposez pas le chargeur et l'accu de propulsion à des températures élevées/basses ni à un rayonnement solaire direct.



- Les piles/accumulateurs ne doivent pas prendre l'humidité ni être mouillées. Il en va de même pour le chargeur fourni à la livraison. Le chargeur est conçu pour fonctionner dans des locaux fermés et secs uniquement. La présence d'eau ou d'humidité sur le chargeur peut provoquer une électrocution mortelle ! De plus, cela présente un risque d'incendie et d'explosion de l'accumulateur !

Même les accus à technologie lithium (par ex. accus LiPo) contiennent des composés chimiques très sensibles à l'humidité !

- Déconnectez entièrement l'accu de propulsion de votre modèle avant de le brancher sur le chargeur. Ne laissez jamais l'accu de propulsion connecté au régulateur de vitesse durant la recharge. Ceci pourrait endommager le chargeur, le régulateur de vitesse ou l'accu de propulsion ! Retirez l'accu de propulsion hors du modèle pour le charger.
- Placez le chargeur et l'accu de propulsion sur une surface non combustible et termorésistante (par exemple sur une dalle). Maintenez une distance suffisante par rapport aux objets inflammables. Laissez suffisamment d'espace entre le chargeur et l'accu de propulsion ; ne placez jamais l'accu de propulsion sur le chargeur.
- Ne chargez aucun accumulateur encore chaud (par ex., en raison de courants de charge élevés dans le modèle réduit). Attendez que l'accu ait atteint la température ambiante avant de le charger.
- Étant donné que le chargeur et l'accu de propulsion chauffent pendant le processus de charge, il est nécessaire d'assurer une ventilation suffisante. Ne recouvrez jamais le chargeur ni la batterie de propulsion !
- Ne rechargez jamais l'accumulateur sans surveillance ! Contrôlez à intervalles réguliers si l'accu se met à chauffer excessivement ou gondole. Si tel est le cas, cela représente un risque imminent d'explosion et d'incendie ! Arrêtez immédiatement le processus de charge, débranchez l'accu du chargeur et rangez-les dans un endroit (par ex. dans une zone dégagée) où une explosion ou un incendie n'entraîneront pas d'autres dégâts.
- Déconnectez l'accu de propulsion du chargeur lorsqu'il est complètement rechargé.
- L'enveloppe extérieure d'un accumulateur ne doit en aucun cas être endommagée.
- Ne rechargez pas des accumulateurs endommagés, déformés ou ayant des fuites. Cela peut provoquer un incendie ou une explosion ! De tels accumulateurs devenus inutilisables doivent être éliminés d'une manière écologique. Évitez de les réutiliser.
- Rechargez l'accumulateur régulièrement (au moins tous les 2 à 3 mois), autrement celui-ci pourrait se décharger progressivement de manière automatique jusqu'à un niveau critique. L'accumulateur devient alors inutilisable !

Les accumulateurs LiPo conservent leur énergie généralement pendant plusieurs mois, cependant une décharge complète peut les endommager de façon permanente et ils ne pourront plus être utilisés.

## **b) Informations supplémentaires afférentes aux accus au lithium**

Les accumulateurs modernes dotés de la technologie lithium disposent non seulement d'une plus grande capacité par rapport aux accumulateurs NiMH ou NiCd, mais sont également beaucoup moins lourds. Cela rend ce type d'accu très intéressant pour une utilisation entre autres dans le domaine du modélisme où les accus dits LiPo (lithium-polymère) sont couramment utilisés.

Néanmoins, les accumulateurs au lithium doivent être particulièrement surveillés lors de la charge et de la décharge, et de manière générale lors de l'utilisation et de la manipulation.

C'est pourquoi nous souhaitons vous informer, dans les sections suivantes, des dangers encourus et comment les éviter pour que de tels accumulateurs maintiennent leur capacité aussi longtemps que possible.



- L'enveloppe extérieure des accumulateurs au lithium est généralement constituée d'un simple film épais, et est par conséquent très fragile. Évitez absolument de démonter l'accumulateur, de le percer avec un objet, de le faire tomber ou de l'endommager de quelque manière que ce soit ! Évitez toute contrainte mécanique de l'accu ; ne débranchez jamais l'accu en tirant sur les câbles de raccordement ! Risque d'incendie et d'explosion !

Dans ce cas, faites également attention lorsque vous montez l'accu dans le véhicule ou lorsque vous l'enlevez.

- Lors du fonctionnement, de la recharge/décharge, du transport et du stockage, veillez à ce que l'accu ne surchauffe pas. Placez l'accu loin de toute source de chaleur (p. ex. régulateur de vitesse, moteur) et maintenez-le à l'abri du rayonnement solaire direct. La surchauffe de l'accumulateur provoque un risque d'incendie et d'explosion ! L'accu ne doit jamais atteindre une température supérieure à +60 °C. (Le cas échéant, respectez les éventuelles consignes supplémentaires données par le fabricant !).
- Si l'accu est endommagé ou que son enveloppe extérieure est gonflée/gonflée, cessez d'utiliser la batterie. Ne la rechargez plus non plus. Risque d'incendie et d'explosion !

Manipulez l'accu avec précaution et portez des gants de protection adaptés. Mettez l'accu au rebut dans le respect de l'environnement.

Ne rangez en aucun cas de tels accus dans un appartement ou une maison/garage. Un accumulateur au lithium endommagé ou gonflé est susceptible de prendre feu soudainement.

- Pour recharger un accumulateur au lithium, il est impératif d'utiliser un chargeur prévu à cet effet, en suivant la procédure de charge qui convient. Les chargeurs classiques pour NiCd, NiMH ou accumulateurs au plomb ne doivent pas être utilisés ; cela pourrait provoquer un incendie et une explosion ! Choisissez impérativement la méthode de charge qui convient à l'accumulateur.
- Si vous chargez un accu au lithium comportant plus d'une cellule, utilisez impérativement un équilibreur (déjà intégré dans le chargeur fourni).
- Dans le cas d'accus LiPo, utilisez un courant de charge n'excédant pas 1C (sauf indication contraire du fabricant de l'accu !). Cela signifie que le courant de charge dont le seuil de capacité est imprimé sur l'accu ne doit jamais être dépassé (p. ex. capacité de l'accu 1000 mAh, courant de charge max. 1000 mA = 1A).
- Le courant de décharge ne doit pas dépasser le seuil indiqué sur l'accu.

Exemple : si un seuil de « 30C » est indiqué sur un accu LiPo, cela correspond à un courant de décharge maximum de 30 fois la capacité de la batterie (p. ex si la capacité de l'accu est de 3500 mAh, le courant de décharge max. de 30C = 30 x 3500 mA = 105 A).

Dans le cas contraire, l'accumulateur risque de surchauffer, de se déformer ou de gonfler, avec risque d'incendie voire d'explosion !

En général, la valeur indiquée (par ex. « 30C ») ne se réfère pas au courant continu mais seulement au courant maximal que l'accu peut fournir temporairement. Le courant continu ne doit pas dépasser la moitié de la valeur indiquée.

- Veillez à ce que les cellules individuelles d'un accu au lithium ne se déchargent pas complètement. Un accumulateur au lithium risque d'être détruit ou endommagé de manière irréversible s'il se décharge complètement.

Si le modèle réduit n'est pas équipé d'une protection contre la décharge totale ou d'un indicateur optique de basse tension de l'accumulateur, il est important d'arrêter de l'utiliser à temps.

## 8. Chargement de l'accu de propulsion du modèle

---

- Le kit comprend un accu de propulsion LiPo à 2 cellules et un chargeur LiPo compatible. Respectez le mode d'emploi du chargeur pour effectuer la recharge de l'accu de propulsion.



### Attention !

**Le chargeur LiPo fourni ne doit être utilisé que pour charger un accu LiPo. Si vous essayez de recharger un accu NiMH avec le chargeur LiPo, vous courez un risque d'incendie et d'explosion !**

Un accu LiPo doit être rechargé uniquement avec un chargeur LiPo approprié (et un accu NiMH uniquement avec un chargeur NiMH). Alors, si vous souhaitez acquérir un accu de propulsion NiMH, vous aurez également besoin d'un chargeur NiMH approprié.

- Un accu de propulsion est en principe vide à la livraison et doit être chargé. Plusieurs cycles complets de décharge et de charge sont nécessaires pour qu'un accu de propulsion puisse fournir sa puissance maximale.

Les accus NiMH ou LiPo peuvent être rechargés sans problème lorsqu'ils sont partiellement déchargés. En principe, la décharge préalable n'est pas nécessaire.

- Les accumulateurs de propulsion de qualité supérieure ont non seulement une capacité plus élevée qui vous permet de conduire plus longtemps le modèle, mais aussi une tension de sortie plus élevée en cas de sollicitation. Ainsi, le moteur délivre davantage de puissance, ce qui se traduit par une meilleure accélération et une augmentation de la vitesse.
- Les accus chauffent pendant la charge ou la décharge (lors de la conduite). Rechargez les accus seulement lorsqu'ils ont atteint la température ambiante. Il en va de même après la charge, utilisez l'accumulateur dans le modèle uniquement lorsqu'il s'est suffisamment refroidi après la charge.
- Utilisez uniquement un chargeur adapté au type d'accu utilisé (par ex. NiMH ou LiPo).
- Retirez l'accu du véhicule pour effectuer la recharge et débranchez-le complètement du régulateur de vitesse.

## 9. Mise en service

### a) Ouvrir/retirer la carrosserie

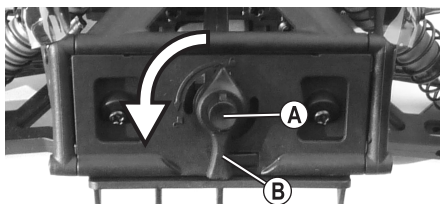
Il est possible de relever la carrosserie pour insérer l'accu de propulsion ou régler le régulateur de vitesse. À cet effet, un dispositif spécial de verrouillage rapide est prévu à l'arrière du véhicule.



Ne dépassez pas le couple de serrage du dispositif de verrouillage rapide. Ne forcez pas lors de l'ouverture ou de la fermeture.

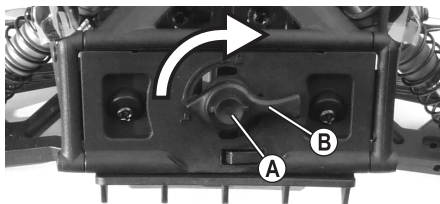
#### Ouverture de la carrosserie

- Maintenez le bouton circulaire (A) situé au centre du dispositif de verrouillage rapide enfoncé et tournez la poignée extérieure (B) de 90° dans le sens antihoraire (vers la gauche).
- Relâchez le bouton.
- La carrosserie peut alors être repliée vers le haut.



#### Fermeture de la carrosserie

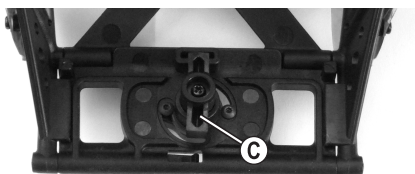
- Refermez la carrosserie.
- Maintenez le bouton circulaire (A) situé au centre du dispositif de verrouillage rapide enfoncé et tournez la poignée extérieure (B) de 90° dans le sens horaire (vers la droite).
- Relâchez le bouton.



#### Réglage du bouton de verrouillage

Si le dispositif de verrouillage rapide ne s'ouvre ou ne se ferme plus correctement, vérifiez si le bouton de verrouillage (C) à l'intérieur est desserré ou tordu.

Le bouton de verrouillage (C) doit être orienté de sorte à former un angle de 90° avec la poignée (B). C'est le seul moyen de déverrouiller et de verrouiller le dispositif de verrouillage rapide.



#### Démontage de la carrosserie

Le joint articulé entre le véhicule et la carrosserie se détache très facilement par desserrage des deux vis (D) situées sur la face avant du véhicule (une vis à gauche et l'autre, à droite).



#### Attention !

Le câble qui mène à la barre lumineuse LED se trouve entre la carrosserie et le châssis. Retirez la carrosserie avec précaution pour éviter d'endommager le câble !



## b) Insertion des piles/accus dans l'émetteur

Ouvrez le compartiment à piles de l'émetteur et insérez-y les piles ou accus complètement chargés. Veillez à respecter la polarité (positive/+ et négative/-), référez-vous, pour ce faire, aux indications dans le compartiment à piles. Refermez le compartiment à piles.

Tenez également compte du mode d'emploi ci-joint de la télécommande.

## c) Allumage de l'émetteur

Allumez l'émetteur et placez le trim de la fonction de conduite et de direction dans la position centrale. Si l'émetteur dispose d'une fonction Dual Rate, désactivez-la ou ajustez-la de manière à ce qu'elle ne limite pas l'angle de braquage.

Tenez également compte du mode d'emploi ci-joint de la télécommande.

## d) Insertion de l'accu de propulsion dans le modèle



### Attention !

Ne connectez pas encore l'accu de propulsion au régulateur de vitesse. Mettez d'abord l'émetteur en marche, voir chapitre 9. b) et c).

### Important !

Ce véhicule est compatible exclusivement avec un accu de propulsion LiPo à 2 cellules (tension nominale de 7,4 V) ou un accu de propulsion NiMH à 6 ou 7 cellules (tension nominale de 7,2 V ou 8,4 V).

En cas d'utilisation d'accus de propulsion dotés d'un plus grand nombre de cellules, vous courez un risque d'incendie par surchauffe du régulateur de vitesse et d'endommagement du mécanisme d'entraînement par surcharge (par ex. différentiel). Vous perdrez ainsi la garantie !

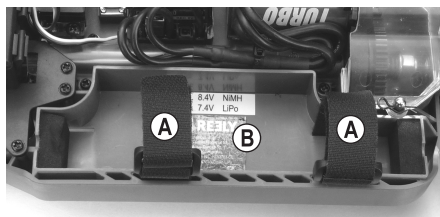
Vérifiez si l'accu possède un système de raccordement adapté au régulateur de vitesse et si la polarité est correcte (câble rouge = positif/+, câble noir = moins/-).

Ouvrez les deux bandes auto-agrippantes (A) du support de l'accu.

Insérez ensuite l'accu de propulsion dans le support d'accu (B).

Si le câble de raccordement de l'accu est très court, il est nécessaire de placer ce dernier dans le support avec le câble de raccordement orienté vers l'avant.

Tendez les deux bandes auto-agrippantes (A) de sorte que l'accu de propulsion soit bien en place et refermez-les.



## e) Raccordement de l'accu de propulsion au régulateur de vitesse



Afin d'empêcher un démarrage soudain des roues et par là un démarrage incontrôlé du modèle réduit (par ex. lors du réglage du trim du mécanisme d'entraînement), placez le modèle réduit sur une surface appropriée (ou un banc de démarrage), afin que les roues puissent tourner librement en cas d'anomalie.

Ne mettez pas les doigts dans le mécanisme d'entraînement. Ne retenez pas les roues.

Éteignez d'abord le régulateur de vitesse (position de l'interrupteur sur « OFF »). L'interrupteur marche/arrêt se trouve dans la partie supérieure du châssis, tout près du servo de direction. Allumez d'abord l'émetteur si vous ne l'avez pas déjà fait, voir chapitre 9. b) et c).

C'est alors que vous pouvez connecter l'accu de propulsion au régulateur de vitesse. Veillez à respecter la polarité (câble rouge = positif/+, câble noir = négatif/-). Ne forcez pas lorsque vous raccordez la fiche de l'accu au régulateur de vitesse.



### Important !

Ce véhicule est compatible exclusivement avec un accu de propulsion LiPo à 2 cellules (tension nominale de 7,4 V) ou un accu de propulsion NiMH à 6 ou 7 cellules (tension nominale de 7,2 V ou 8,4 V).

Veillez à ce que les câbles ne puissent pas atteindre le mécanisme d'entraînement ou de direction du véhicule. Utilisez des serre-câbles pour la fixation, le cas échéant.

## f) Allumage du régulateur de vitesse

Activez le régulateur de vitesse (position de l'interrupteur sur « ON », voir image au chapitre 9. e). Patientez ensuite quelques secondes (laissez le levier d'accélération/de freinage de l'émetteur en position neutre, ne le déplacez pas). Le régulateur de vitesse mesure la tension de l'accu en fonction de laquelle le moteur émet des signaux sonores.



Les signaux sonores sont émis par une brève activation du moteur Brushless.

- 2 signaux sonores : Accu de propulsion LiPo à 2 cellules ou accu de propulsion NiMH à 6 cellules détecté
- 3 signaux sonores : Accu de propulsion à 7 cellules détecté



### Important !

La détection de sous-tension (et donc la coupure de l'entraînement en cas d'accu LiPo vide afin de le protéger contre une décharge profonde dommageable) est basée sur la détection de la tension de l'accu lors de la mise sous tension du régulateur de vitesse.

Branchez pour cela uniquement un accu entièrement chargé au régulateur de vitesse.

Vérifiez maintenant les fonctions d'entraînement et de direction du véhicule.

Pour la configuration du régulateur de vitesse, voir le chapitre 10).



### Important !

Si un accu LiPo est utilisé comme accu de propulsion, contrôlez impérativement les paramètres de base du régulateur de vitesse pour vérifier si la protection contre les sous-tensions est activée (normalement 3 V/cellule). Lorsque la détection de sous-tension est désactivée, il peut se produire une décharge profonde qui détruira l'accu LiPo.

Si un accu de propulsion NiMH est utilisé, vous devez désactiver la détection de sous-tension ou régler une valeur inférieure à celle utilisée pour les accus LiPo, voir chapitre 10. b).

La LED sur le régulateur de vitesse s'éteint en position neutre ou s'allume en rouge en marche avant et en marche arrière. En cas de marche avant et d'accélération à fond, une LED verte s'allume également.

## g) Commande de la voiture

Fermez la carrosserie, voir chapitre 9. a). Placez maintenant le véhicule prêt à rouler sur le sol. Pour ce faire, veillez à ne pas toucher le mécanisme d'entraînement et à ne pas tenir le véhicule par les roues.

1. Relâchez le levier d'accélération/de freinage (position neutre), le véhicule roule par inertie ou ne bouge pas (corrigez, le cas échéant, le trim pour la fonction de conduite sur l'émetteur)



2. Roulez en marche avant, poussez lentement le levier d'accélération/de freinage en direction de la poignée



3. Roulez en marche avant puis freinez (la voiture ralentit, ne roule pas lentement par inertie), poussez le levier d'accélération/de freinage en continu en l'éloignant de la poignée



4. Roulez en marche avant, freinez puis roulez en marche arrière : Poussez le levier d'accélération/de freinage en continu en l'éloignant de la poignée (freiner) ; si la voiture s'immobilise, ramenez brièvement (environ 1 seconde) le levier d'accélération/de freinage en position neutre, puis éloignez-le de la poignée (le véhicule roule maintenant en marche arrière)



Marche avant



Freinage



Lorsque la voiture s'arrête, patientez un court instant (1 seconde)



Marche arrière



Si vous poussez le levier d'accélération/de freinage en continu de la marche avant à la marche arrière, vous activez la fonction de freinage de l'entraînement (la voiture ne roule pas en marche arrière !).

Si vous souhaitez passer directement de la marche avant à la marche arrière, le levier d'accélération/de freinage doit d'abord être éloigné de la poignée puis ramené en position neutre (si le véhicule roule vers l'avant durant cette phase, le processus de freinage s'exécute). Si vous éloignez maintenant le levier d'accélération/de freinage de la poignée pour la deuxième fois, la voiture roule en marche arrière.



Après la marche avant, le véhicule roule alors en marche arrière lorsque le levier d'accélération/de freinage est éloigné de la poignée pour la deuxième fois. Cela s'impose par la fonction de freinage qui, en outre, protège le mécanisme d'entraînement contre la surcharge en raison du passage immédiat de la marche avant à la marche arrière.



Actionnez le levier d'accélération/de freinage de l'émetteur avec beaucoup de précautions et ne conduisez pas trop vite au début, jusqu'à ce que vous vous habituez aux réactions de la voiture à la commande. Ne pilotez pas les éléments de commande de l'émetteur avec des mouvements rapides et saccadés.

Ne pointez jamais l'antenne de l'émetteur directement sur le véhicule car cela réduit considérablement la portée. La portée maximale est atteinte lorsque l'antenne de l'émetteur et celle du véhicule sont chacune à la verticale, parallèles l'une par rapport à l'autre.

Si la voiture tendait vers la gauche ou vers la droite, réglez le trim de direction sur l'émetteur en conséquence.

Arrêtez immédiatement la conduite si vous observez des réactions inhabituelles de la voiture aux commandes de l'émetteur ou si la voiture ne réagit plus. Ce genre de réaction peut être causé par un accu de propulsion faible, des piles/accus faibles dans l'émetteur ou une trop grande distance entre la voiture et l'émetteur.

De même, une antenne de réception enroulée/endommagée, des perturbations sur le canal radio utilisé (par ex. transmission radio par d'autres appareils, Bluetooth®, WiFi) ou des conditions défavorables d'émission/de réception peuvent être la cause des réactions inhabituelles de la voiture.

Avant de remplacer l'accu de propulsion vide par un autre complètement chargé et de poursuivre la conduite, patientez impérativement au moins 5 à 10 minutes jusqu'à ce que le moteur et le régulateur de vitesse refroidissent suffisamment.

## h) Arrêt de la conduite

Pour arrêter la voiture, procédez de la manière suivante :

- Relâchez le levier d'accélération/de freinage de l'émetteur, de manière à ce qu'il se trouve en position neutre et laissez le véhicule finir sa course.
- Une fois le véhicule à l'arrêt, éteignez le régulateur de vitesse (position « OFF »).



Ne touchez pas les roues ou le mécanisme d'entraînement et ne bougez en aucun cas le levier d'accélération/de freinage de l'émetteur ! Ne tenez pas le véhicule par les roues !

### Attention !

Le moteur, le régulateur de vitesse et l'accu de propulsion chauffent énormément durant le fonctionnement ! Pour cette raison, ne touchez jamais ces pièces immédiatement après la conduite. Risque de brûlures !

- Déconnectez l'accu de propulsion du régulateur de vitesse. Débranchez complètement le connecteur.
- Vous pouvez maintenant éteindre l'émetteur.

# 10. Programmation du régulateur de vitesse

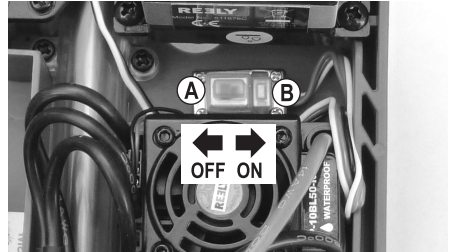
## a) Configuration de la position neutre et de la position d'accélération

Si le modèle ne reste pas sur place lorsque le levier d'accélération/de freinage est en position neutre, vous pouvez corriger le réglage du trim de la fonction de conduite sur l'émetteur.

Si le trim ne suffit pas (ou si le réglage du trim est déjà presque en fin de course), vous pouvez reconfigurer la position neutre et la position d'accélération à fond pour la marche avant/arrière.

**Pour ce faire, procédez comme suit :**

- Allumez l'émetteur ; laissez le levier d'accélération/de freinage en position neutre (position médiane). Réglez le trim de la fonction de conduite sur la position médiane.
- Éteignez le régulateur de vitesse à l'aide de l'interrupteur marche/arrêt (A). Maintenez la touche Setup (B) appuyée et allumez le régulateur de vitesse (« ON »).
- La LED clignote ensuite en rouge sur le régulateur de vitesse et le moteur émet des bips. Relâchez la touche Setup.



Si vous ne relâchez pas la touche Setup, le mode de programmation s'active au bout de quelques secondes (voir chapitre 10. b)). Dans ce cas, éteignez le régulateur de vitesse et recommencez la procédure décrite ci-dessus.

→ Les signaux sonores sont générés par une courte activation du moteur Brushless.

- Relâchez le levier d'accélération/de freinage de votre émetteur de sorte qu'il soit en position neutre.
- Appuyez brièvement sur la touche Setup (B), la LED du régulateur de vitesse clignote une fois en vert et un bip sonore retentit. La position neutre est enregistrée.
- Déplacez le levier d'accélération/de freinage de l'émetteur sur la position d'accélération à fond pour la marche avant ; tirez-le en direction du manche et maintenez-le fermement dans cette position.



### Attention !

Si vous ne bougez pas le levier d'accélération/de freinage de l'émetteur lors de la programmation, ou ne le poussez pas assez loin, il peut arriver qu'à la fin de la programmation, le modèle réagisse à d'infimes mouvements du levier d'accélération/de freinage de l'émetteur ou qu'il devienne incontrôlable. Dans ce cas, procédez à une nouvelle programmation.

- Appuyez brièvement sur la touche Setup (B) ; la LED clignote deux fois en vert sur le régulateur de vitesse et deux bips sonores retentissent. La position d'accélération à fond pour la marche avant est enregistrée.
- Déplacez le levier d'accélération/de freinage sur la position d'accélération à fond pour la marche arrière ; éloignez-le de la poignée jusqu'à la butée.
- Appuyez brièvement sur la touche Setup (B), la LED clignote trois fois en vert sur le régulateur de vitesse et trois bips sonores retentissent. La position d'accélération à fond pour la marche arrière est enregistrée.
- Relâchez le levier d'accélération/de freinage de sorte qu'il soit à nouveau en position neutre.
- Patientez maintenant pendant au moins 3 secondes ; le mode de réglage s'arrête automatiquement et le régulateur de vitesse est prêt à l'emploi avec les nouveaux paramètres réglés.

## b) Configuration des fonctions spéciales

→ Le régulateur de vitesse a été configuré en usine avec les valeurs par défaut les plus sensibles.

Si un accu LiPo est utilisé comme accu de propulsion, contrôlez les paramètres de base du régulateur de vitesse pour vérifier si la protection de sous-tension est activée (normalement 3,0 V/cellule). Lorsque la détection de sous-tension est désactivée, il peut se produire une décharge profonde qui détruira l'accu LiPo.

Si un accu de propulsion NiMH est utilisé, vous devez désactiver la détection de sous-tension ou régler une valeur inférieure comme pour les accus LiPo.

La configuration peut s'effectuer très facilement à l'aide de la touche Setup.

**Procédez à la configuration comme suit :**

- Allumez l'émetteur ; laissez le levier d'accélération/de freinage en position neutre (position médiane).
- Éteignez le régulateur de vitesse (« OFF »).
- Maintenez la touche Setup (B) à côté du bouton marche/arrêt (A) enfoncée, puis allumez (« ON ») le régulateur de vitesse.

Continuez à maintenir la touche Setup (B) enfoncée, ne la relâchez pas.

- Sur le régulateur de vitesse, la LED clignote en rouge et le moteur émet des bips (toujours maintenir la touche Setup enfoncée).
- Après un certain temps, la LED clignote en vert (toujours maintenir la touche Setup enfoncée).

Le nombre de clignotements verts (1x ..... 5x) vous indique la fonction de réglage sélectionnée.

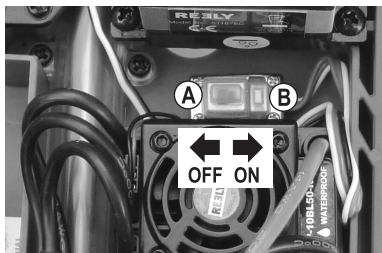
la LED clignote 1 fois en vert + 1 bip : fonction de pilotage marche avant/arrière ou seulement marche avant

la LED clignote 2 fois en vert + 2 bips : frein moteur

la LED clignote 3 fois en vert + 3 bips : détection de sous-tension pour LiPo

la LED clignote 4 fois en vert + 4 bips : mode de démarrage lors du départ

la LED clignote 5 fois en vert + 5 bips : Force de freinage



→ Les signaux sonores sont générés par une courte activation du moteur Brushless. Cependant, en fonction du moteur, ces bips peuvent être très faibles. Observez alors le voyant LED sur le régulateur de vitesse.

- Si la fonction de réglage que vous souhaitez modifier s'affiche (par ex. pour la protection contre les sous-tensions, la LED clignote 3x en vert et le moteur émet 3 bips sonores), relâchez la touche Setup (vous trouverez un tableau avec les possibilités de réglage à la page suivante).
- La LED clignote désormais à nouveau en rouge. Le nombre de clignotements rouges vous indique quelle valeur de réglage est active (par ex. pour la protection contre les sous-tensions 3 V/cellule, la LED clignote 4x en rouge et le moteur émet 4 bips sonores).
- En appuyant brièvement sur la touche Setup, vous pouvez changer la valeur de réglage ; le nombre de clignotements rouges de la LED (et les bips émis par le moteur) est modifié en conséquence.
- Pour quitter le mode de réglage et enregistrer la programmation, éteignez le régulateur de vitesse. Lorsque vous allumez à nouveau le régulateur de vitesse, celui-ci est prêt à l'emploi avec les nouveaux paramètres.
- Si un autre paramètre doit être modifié, procédez à nouveau comme décrit ci-dessus.

		La DEL rouge clignote.... (+ bip)								
Fonction		La DEL verte clignote (+ bip)	1 bref	2 brefs	3 brefs	4 brefs	1 long	1 long, 1 bref	1 long, 2 brefs	1 long, 3 brefs
1	Fonction de conduite	1 bref	Marche avant / Frein	Marche avant / Frein / Marche arrière						
2	Frein moteur	2 brefs	0%	5%	10%	15%	20%	25%	30%	40%
3	Protection contre les sous-tensions	3 brefs	Désactivée	2,6 V/cellule	2,8 V/cellule	3,0 V/cellule	3,2 V/cellule	3,4 V/cellule		
4	Mode de démarrage	4 brefs	Lent	Normal	Rapide	Très rapide				
5	Force de freinage maximale	5 brefs	25%	50%	75%	100%				

➔ Les valeurs grisées correspondent aux paramètres de base définis par le fabricant au moment de la rédaction de ce mode d'emploi. Il est possible que le régulateur de vitesse de votre véhicule dispose d'un paramètre de base différent ; prêtez attention au nombre de clignotements de la LED rouge.

### Description des fonctions de réglage :

- **Fonction n° 1, la LED verte clignote brièvement 1 fois : fonction de conduite**

Le régulateur de vitesse peut être commuté entre les deux fonctions de pilotage « Marche avant/Freinage » et « Marche avant/Freinage/Marche arrière ». En réglant « Marche avant/Freinage », il est possible de désactiver la marche arrière ; cette action est souvent exigée lors des compétitions.

- **Fonction n° 2, la LED verte clignote brièvement 2 fois : frein moteur**

Si vous réduisez l'accélération sur l'émetteur ou ramenez le levier d'accélération/de freinage de l'émetteur vers la position neutre, le modèle ralentit automatiquement. Le résultat est donc semblable à la fonction du frein moteur d'une « vraie » voiture lorsque l'accélérateur est relâché, sans appuyer sur la pédale de frein.

De plus, cela correspond également à la fonction de freinage d'un moteur électrique classique (un moteur électrique Brushless ne possède pas d'aimants puissants pouvant freiner le rotor).

- **Fonction n° 3, la LED verte clignote brièvement 3 fois : Protection contre les sous-tensions**

Si un accu de propulsion LiPo est utilisé, il est impératif que la protection contre les sous-tensions soit activée (nous recommandons au moins 3 V par cellule). Lorsque vous utilisez un accu LiPo sans protection contre les sous-tensions, la décharge profonde détériore l'accu LiPo de façon irréversible.

Lorsque le régulateur de vitesse mesure une tension d'accu de 6 V et une tension de coupure de 3 V par cellule dans un accu LiPo à 2 cellules (environ 8,4 V entièrement chargé), la puissance de sortie du moteur est réduite au préalable. Ensuite, le régulateur de vitesse arrête le moteur pour empêcher une décharge complète de l'accu LiPo.

Lorsque vous utilisez un accu de propulsion NiMH, vous devez désactiver la protection contre les sous-tension. Vous pouvez également régler la protection contre les sous-tensions sur 2,6 V/cellule.

Si la tension d'un accu NiMH est inférieure à 9 V après allumage du régulateur de vitesse, ce dernier identifie l'accu comme un accu LiPo à 2 cellules. La coupure du moteur s'effectue alors à 5,2 V (2 x 2,6 V). Si la tension d'un accu de propulsion NiMH dépasse 9 V (par ex. un accu de propulsion NiMH à 7 cellules complètement chargé), le régulateur de vitesse le reconnaît comme un accu LiPo à 3 cellules. La coupure du moteur s'effectue alors à 7,8 V (3 x 2,6 V).

- **Fonction n° 4, la LED verte clignote brièvement 4 fois : mode de démarrage lors du départ**

Selon le réglage, le démarrage s'effectue avec plus ou moins de force. Plus la valeur de réglage est élevée, plus le moteur consomme du courant de l'accu connecté ; la qualité de celui-ci doit donc être excellente.

De plus, une valeur de réglage plus élevée doit uniquement être utilisée sur terrain meuble, dans le cas contraire, cela peut provoquer une surcharge du mécanisme d'entraînement (engrenages, différentiels).

- **Fonction n° 5, LED verte clignote brièvement 5 fois : Force de freinage maximale**

Le régulateur de vitesse offre une force de freinage proportionnelle à la position du levier de l'émetteur. La force de freinage maximale à pleine puissance est réglable entre 25 %, 50 %, 75 % et 100 %.

Une valeur de réglage élevée (par exemple 100 %) réduit la distance de freinage, mais a un effet négatif sur la durée de vie de l'entraînement (en particulier sur la roue dentée motrice et l'engrenage principal).

## c) Réinitialisation du régulateur de vitesse

Cette option vous permet de réinitialiser aux valeurs d'usine tous les réglages que vous avez entrepris sur le régulateur de vitesse (voir les parties grisées dans le tableau du chapitre 10 b)).

### Procédez comme suit :

- Allumez l'émetteur. Laissez le levier d'accélération/de freinage en position neutre, ne le déplacez pas.
- Allumez le régulateur de vitesse (déplacez l'interrupteur coulissant dans la direction de la touche Setup). Le véhicule doit maintenant être opérationnel, aucune LED ne s'allume sur le régulateur de vitesse.
- Maintenez la touche Setup enfoncée jusqu'à ce que les LED rouge et verte clignotent lentement et simultanément.
- Éteignez maintenant le régulateur de vitesse (position « OFF », voir figure au chapitre 10. a) ou b)). Tous les réglages sont alors réinitialisés aux valeurs par défaut, voir tableau au chapitre 10. b).

Pour une nouvelle programmation du régulateur de vitesse, veuillez consulter les sections précédentes du chapitre 10. a) et b).



### Important !

Si un accu LiPo est utilisé comme accu de propulsion, contrôlez les paramètres de base du régulateur de vitesse pour vérifier si la protection de sous-tension est activée (normalement 3,0 V/cellule). Lorsque la détection de sous-tension est désactivée, il peut se produire une décharge profonde qui détruira l'accu LiPo.

Si un accu de propulsion NiMH est utilisé, vous devez désactiver la détection des sous-tensions ou régler une valeur inférieure à celle utilisée pour les accus LiPo, voir chapitre 10. b), fonction n° 3.

# 11. Possibilités de réglage sur la voiture

## a) Réglage du carrossage

Le carrossage désigne l'angle entre la roue et le plan perpendiculaire au sol.



Carrossage négatif

(les bords supérieurs de la roue sont tournés vers l'intérieur)



Carrossage positif

(les bords supérieurs de la roue sont tournés vers l'extérieur)

➔ Le réglage des roues sur les deux illustrations ci-dessus est exagéré afin de vous montrer la différence entre un carrossage négatif et positif. Pour le réglage sur le modèle réduit, le carrossage ne sera évidemment pas aussi extrême !

- Un carrossage négatif des roues avant augmente la puissance de guidage latéral des roues dans les virages, la direction réagit de manière plus précise, les efforts de direction sont moindres. En même temps, la roue est pressée en direction de l'essieu sur la fusée d'essieu. Ceci permet d'équilibrer le jeu de palier axial pour une performance de conduite plus tranquille.
- Un carrossage négatif des roues arrière réduit l'inclinaison de l'arrière du véhicule et le risque de dérapage dans les virages.
- Le réglage d'un carrossage positif réduit en revanche la puissance de guidage latéral des pneus et ne doit donc pas être utilisé.

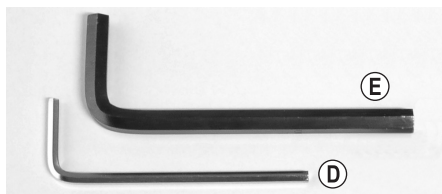
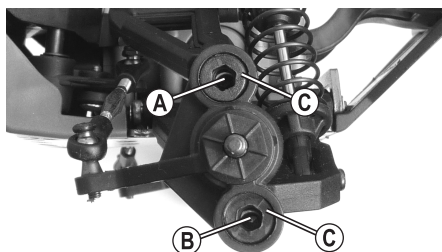
### Réglage du carrossage sur l'essieu avant :

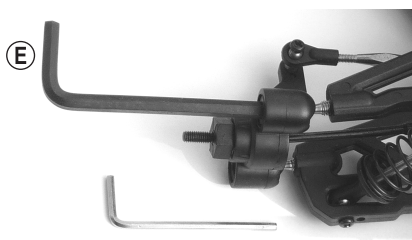
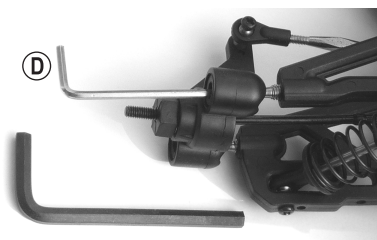
La suspension dite « Pivot Ball » sur l'essieu avant se compose d'une fusée d'essieu spécialement conçue, de deux vis à tête sphérique (A et B) et de deux vis sans tête extérieures en plastique (C).

Pour le réglage du carrossage, les vis à tête sphérique (A) et (B) doivent être tournées au moyen d'une petite clé hexagonale (D) de 2,5 mm insérée dans le trou de la vis sans tête (C).

Les vis sans tête en plastique (C) peuvent être serrées ou desserrées à l'aide d'une clé hexagonale (E) d'une taille plus grande de 5 mm. Cependant elles servent uniquement à fixer la fusée d'essieu sur les vis à tête sphérique (A) et (B).

Serrez toujours les vis sans tête (C) sans forcer, sinon la suspension de la roue peut ne plus se déplacer librement. Les vis sans tête (C) ne doivent pas non plus être trop lâches, sinon les vis à tête sphérique se mettent à osciller, ainsi que la fusée d'essieu.





### Options de réglages :

- Pour régler le carrossage, tournez les vis à tête sphérique en métal au moyen d'une petite clé hexagonale (D) de 2,5 mm.
- Pour serrer (ou desserrer) les vis sans tête en plastique, tournez-les au moyen d'une clé hexagonale (E) plus grande de 5 mm. Comme décrit précédemment, ces dernières doivent être ajustées de sorte que les vis à tête sphérique en métal puissent bouger facilement dans la fusée d'essieu, mais sans osciller.

### Réglage négatif du carrossage :

Tournez la vis à tête sphérique supérieure (A) vers la droite dans le sens horaire et la vis à tête sphérique inférieure (B) vers la gauche dans le sens antihoraire et dans le même angle.

### Réglage positif du carrossage :

Tournez la vis à tête sphérique supérieure (A) vers la gauche dans le sens antihoraire et la vis à tête sphérique inférieure (B) vers la droite dans le sens horaire et dans le même angle.

→ Tournez les vis à tête sphérique (A) et (B) au moyen de la petite clé hexagonale (D), un quart de tour à la fois, puis vérifiez la nouvelle réaction de conduite.

Le petit trou hexagonal des vis à tête sphérique (A) et (B) est visible uniquement si l'on regarde à travers le plus grand trou hexagonal des vis sans tête en plastique (C).

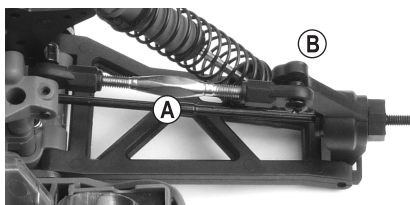
Ne desserrez pas exagérément les vis à tête sphérique, sinon l'essieu d'entraînement peut tomber (ou le filetage des vis à tête sphérique peut ne plus se maintenir dans le bras de suspension).

### Réglage du carrossage sur l'essieu arrière :

Le réglage du carrossage s'effectue en tournant la vis (A) du bras de suspension supérieur.

Étant donné que cette vis comporte un filetage à gauche et à droite, veillez à ne pas démonter le bras de suspension lorsque vous réglez le carrossage.

En outre la fusée d'essieu arrière (B) comporte plusieurs points de fixation différents pour le bras transversal supérieur.



La fixation du bras transversal sur un autre point modifie le carrossage lors du débattement intérieur et extérieur de la roue.

Le fabricant a déjà défini ce réglage de façon optimale pour le véhicule, il est donc déconseillé de modifier le point de fixation (B).

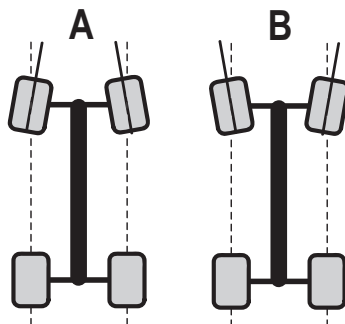
## b) Réglage de l'alignement des roues

L'alignement des roues (pincement = figure « A », ouverture = figure « B ») désigne la position du plan des roues par rapport au sens de la marche.

Pendant la conduite, les roues sont écartées à l'avant du fait de la résistance au roulement et ne sont plus tout à fait parallèles au sens de la marche.

Pour compenser, les roues de la voiture à l'arrêt peuvent être ajustées de sorte à être légèrement dirigées vers l'intérieur, à l'avant. Ce pincement entraîne en même temps une amélioration du guidage latéral du pneu et, par conséquent, une réaction plus directe de la direction.

Si vous souhaitez une réaction plus souple de la direction, ceci peut être atteint au moyen du réglage de l'ouverture, c'est à dire en dirigeant les roues de la voiture à l'arrêt vers l'extérieur.



Un angle supérieur de 3° pour le pincement (A) ou l'ouverture (B) entraîne des problèmes dans la commande du véhicule, réduit la vitesse et augmente l'usure des pneus.

La figure ci-dessus illustre un réglage fortement exagéré visant uniquement à expliquer la différence entre le pincement et l'ouverture. Si un tel réglage est effectué sur le modèle, celui-ci sera très difficile à piloter.

### Réglage de l'alignement des roues sur l'essieu avant :

Le pincement/l'ouverture sur l'essieu avant se règle en tournant la biellette de direction (A). Étant donné que celle-ci comporte un filetage à gauche et à droite, veillez à ne pas la démonter lors du réglage.

Tournez toujours les deux biellettes de direction de manière équitable (roues avant gauche et droite), dans le cas contraire, vous devrez régler le trim de l'émetteur (voire même la commande via le servo de direction en réglant la barre de servo).

Plusieurs points de fixation pour la barre d'accouplement se trouvent dans la fusée d'essieu (B) ; ils servent à modifier l'angle de braquage du pneu avant (angle d'Ackermann).



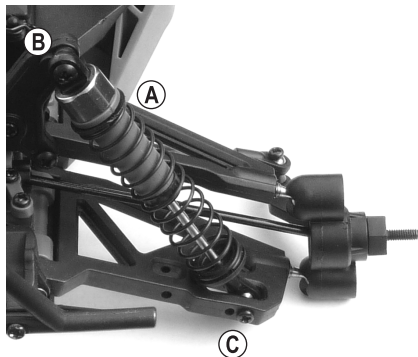
Le fabricant a déjà effectué le réglage optimal, c'est pourquoi nous vous recommandons de ne pas modifier le point de fixation (B).

### Réglage de l'alignement des roues sur l'essieu arrière :

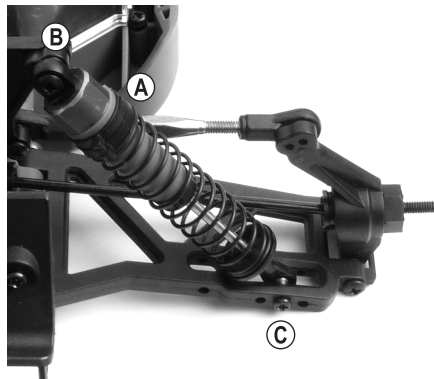
L'alignement des roues sur l'essieu arrière de ce véhicule est fixe et ne peut pas être ajusté.



## c) Réglage des amortisseurs



Essieu avant



Essieu arrière

Le réglage de la tension initiale du ressort peut s'effectuer à l'extrémité supérieure de l'amortisseur (A) au moyen de l'insertion de clips en plastique.

Les amortisseurs de l'essieu avant et arrière du véhicule peuvent être montés en haut sur le pont d'amortisseur (B) et sur le bras transversal inférieur (C) dans différentes positions. Cependant, le fabricant a déjà choisi une position optimale, c'est pourquoi une modification doit uniquement être effectuée par des professionnels.

Régalez toujours les amortisseurs d'un essieu de la même manière (sur la roue gauche et la roue droite de l'essieu avant ou de l'essieu arrière). Dans le cas contraire, la réaction de conduite serait influencée de manière négative.

Les conducteurs professionnels peuvent également utiliser des ressorts ayant un autre degré de dureté ou remplir les amortisseurs avec une huile de viscosité différente. Le montage d'amortisseurs en aluminium, réglables à l'aide d'une molette, est également possible.

Comme dans le cas d'une « vraie » voiture, les amortisseurs (ou les joints en caoutchouc dans les amortisseurs) du modèle réduit sont des pièces d'usure. Si vous constatez que l'huile suinte des amortisseurs (par ex. bras de suspension très huilé, présence de gouttes), remplacez les joints ou les amortisseurs.

## 12. Nettoyage et entretien

---

### a) Généralités

Avant de nettoyer ou d'entretenir le régulateur de vitesse, éteignez-le et déconnectez complètement l'accu de propulsion du régulateur de vitesse. Si vous venez de faire rouler le modèle, laissez d'abord refroidir entièrement toutes les pièces (par ex. moteur, régulateur de vitesse, etc.).

Après utilisation, débarrassez le modèle réduit de toute poussière ou salissure. Utilisez, par ex. un pinceau propre à longs poils et un aspirateur. Les sprays à air comprimé peuvent aussi s'avérer utiles pour enlever la poussière.

N'utilisez pas de spray de nettoyage ni de détergent conventionnel. Ces produits risquent d'endommager le système électronique et d'altérer la couleur des pièces en plastique ou de la carrosserie.

Ne lavez jamais le véhicule à l'eau, par ex. avec un nettoyeur haute pression. Cela détruirait le moteur, le régulateur de vitesse et le récepteur.

Pour nettoyer la carrosserie, un chiffon doux et légèrement humidifié peut être utilisé. Ne frottez pas trop fort pour ne pas rayer la carrosserie.

### b) Avant ou après chaque conduite

Les vibrations du moteur et les chocs pendant la conduite peuvent causer le dévissage de pièces ou d'assemblages.

**Contrôlez ainsi les éléments suivants avant et après chaque conduite :**

- Serrage des écrous de roue et de tous les raccords vissés du véhicule
- Fixation du régulateur de vitesse, de l'interrupteur marche/arrêt et du récepteur
- Fixation des pneus sur les jantes ou état des pneus
- Fixation de tous les câbles (ceux-ci ne doivent pas toucher les pièces mobiles du véhicule)

—> Assurez-vous, avant et après chaque utilisation, que le véhicule n'est pas endommagé. Si vous remarquez des dégâts, arrêtez d'utiliser le véhicule et ne le mettez pas en service.

Si des pièces usées (ex. : pneus) ou défectueuses (ex. : bras de suspension cassé) doivent être remplacées, utilisez uniquement des pièces de rechange d'origine.

## c) Changement de roue

Les pneus sont fixés sur la jante de sorte à ne pas se détacher. Si les pneus sont usés, il convient de remplacer l'ensemble de la roue.

Une fois l'écrou de roue desserré (A), retirez la roue de l'essieu.

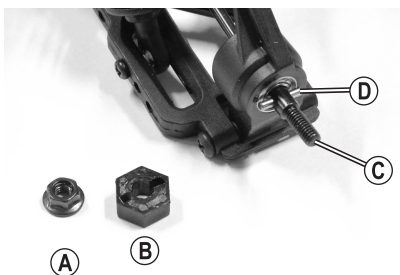
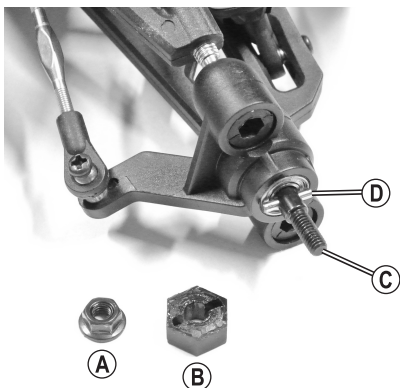
Enfin, insérez la nouvelle roue de manière à ce que la vis à six pans creux à l'intérieur de la jante s'insère exactement sur l'écrou d'entraînement.

Vissez la roue sur l'essieu avec l'écrou de roue retiré au début (A). Veillez cependant à ne pas forcer en vissant, sinon la roue tournera difficilement et le mécanisme d'entraînement pourrait s'endommager.

L'écrou d'entraînement (B) peut rester bloqué dans la jante lors du retrait de la roue arrière ou se retirer de l'essieu (C). Veillez à ce que la broche d'entraînement (D) ne tombe pas et ne se perde pas.

Lorsque vous remettez la roue en place, contrôlez impérativement que la broche d'entraînement (D) est bien insérée au milieu de l'essieu (C) et placée dans la rainure correspondante de l'écrou d'entraînement (B).

Sans broche d'entraînement (D), aucun couple ne peut être transféré du moteur à la roue, la roue tourne dans le vide.

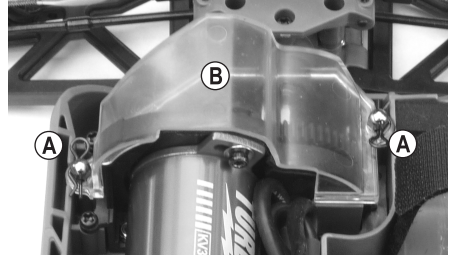


## d) Réglage du jeu entre les flancs de dents

Le fabricant a déjà réglé le jeu entre les flancs de dents. En règle générale, aucune correction n'est nécessaire.

Cependant, il peut arriver que les vis de fixation du moteur se desserrent en raison des vibrations produites au cours d'une longue période d'utilisation du véhicule. Dans ce cas, il est nécessaire de revisser le moteur tout en veillant à ce que le jeu entre les flancs de dents soit correct.

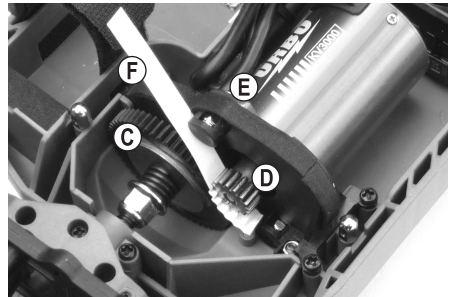
Retirez les deux clips (A) pour pouvoir enlever le couvercle de protection contre la poussière (B).



En principe, la distance entre la roue dentée principale (C) et le pignon du moteur (D) doit être aussi faible que possible, sans pour autant que les roues dentées ne tournent difficilement.

Desserrez légèrement la vis de fixation supérieure (E) du moteur. Faites glisser le moteur avec le pignon du moteur (D) en exerçant une légère pression en direction de la roue dentée principale (C).

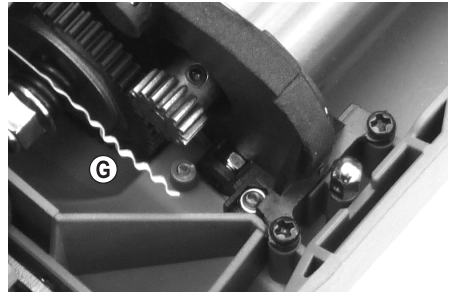
→ Le moteur ne doit cependant pas osciller ; la vis de fixation doit être desserrée uniquement au point de permettre de déplacer le moteur.



Le pignon du moteur et la roue dentée principale s'engrènent désormais l'un dans l'autre sans jeu. Cependant cela ne constitue pas un réglage optimal pour la durée d'utilisation des roues dentées !

Placez une bande de papier fin (F) entre la roue dentée principale (C) et le pignon du moteur (D), tournez la roue dentée principale à la main de sorte que la bande de papier (papier de 80 g max. !) s'intercale entre les deux roues dentées.

Sous la pression du papier, le moteur électrique est repoussé au degré nécessaire. Revissez maintenant la vis de fixation (E) du moteur à cette position.



Lorsque vous faites ensuite tourner la roue dentée principale dans l'autre sens afin de pouvoir retirer la bande de papier (G), les deux roues dentées doivent présenter l'écart nécessaire l'une par rapport à l'autre.



Dans l'idéal, le pignon du moteur doit être le plus près possible de la roue dentée principale, sans que les dents ne se touchent et ne rendent la rotation difficile.

Si les roues dentées (pignon du moteur et roue dentée principale) sont trop éloignées l'une de l'autre, après quelques secondes de conduite seulement, les dents de la roue dentée principale seront littéralement rabotées par le pignon du moteur. Cela entraînerait alors la perte de la garantie !

Au contraire, si le pignon du moteur s'appuie contre la roue dentée principale (rotation des roues dentées sans jeu), ceci conduit à une perte de puissance, à une consommation de courant plus élevée (le moteur nécessite beaucoup de force pour tourner la roue dentée principale) et à une usure prématurée de la roue dentée principale.

## e) Réglage de l'accouplement à friction

L'embrayage à friction protège la transmission contre les surcharges lors du démarrage, par exemple sur une surface particulièrement rugueuse.

En outre, le réglage de l'accouplement à friction permet d'éviter que le véhicule ne fasse des tonneaux au moment du démarrage en raison du couple élevé de l'entraînement Brushless.

→ Le fabricant a déjà effectué le réglage optimal, aucune modification ne devrait normalement être apportée.

En cas de démarrages fréquents à pleine puissance sur des surfaces rugueuses, le revêtement de l'accouplement à friction peut toutefois s'user au fil du temps, ce qui peut éventuellement nécessiter un ajustement de l'accouplement à friction. En outre, les pilotes professionnels peuvent régler l'accouplement à friction en fonction de la réaction souhaitée au démarrage sur une surface spécifique.

**Si vous souhaitez effectuer ce réglage, procédez comme suit :**

Retirez les deux clips (A) pour pouvoir enlever le couvercle de protection contre la poussière (B).

L'accouplement à friction peut être ajusté en tournant l'écrou à six pans (C).

Une rotation vers la droite dans le sens horaire augmente la puissance d'entraînement ; une rotation vers la gauche dans le sens antihoraire diminue la transmission de puissance (sens décrit depuis l'arrière du véhicule).

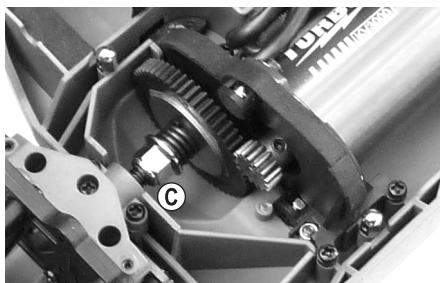
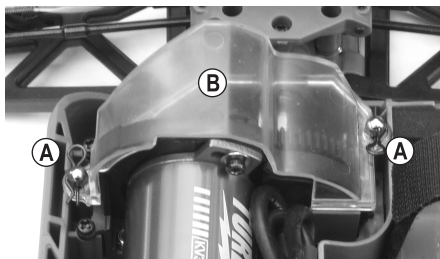


Si l'accouplement à friction est serré trop fermement, la puissance d'entraînement est transmise complètement et l'accouplement à friction ne fonctionne pas.

Cela peut endommager le différentiel, de plus le véhicule risque de faire des tonneaux au moment du démarrage sur une surface rugueuse en raison du couple de rotation élevé du moteur Brushless.

Si l'accouplement à friction n'est pas assez serré, celui-ci subit une très forte usure. De plus, l'accélération est très mauvaise et le véhicule ne bouge absolument pas (l'accouplement à friction patine)

→ Ajustez l'accouplement à friction uniquement de manière progressive (max. 1/4 tour) puis testez la réaction du véhicule lorsque vous démarrez. Rappelez-vous dans tous les cas les modifications effectuées, de sorte à pouvoir les annuler si nécessaire.



## 13. Élimination des déchets

---

### a) Généralités



Les appareils électriques et électroniques ne doivent pas être jetés dans les ordures ménagères !

En fin de vie, éliminez l'appareil conformément aux dispositions légales en vigueur.



Retirez les piles/accumulateurs éventuellement insérés et éliminez-les séparément du produit.

### b) Piles et accumulateurs

Le consommateur final est légalement tenu de rapporter toutes les piles/batteries usagées (ordonnance relative à l'élimination des piles/batteries usagées) ; il est interdit de les jeter dans les ordures ménagères !



Les piles/accumulateurs qui contiennent des substances toxiques sont caractérisées par les symboles ci-contre qui indiquent l'interdiction de les jeter dans les ordures ménagères. Les désignations pour le métal lourd prépondérant sont : Cd = cadmium, Hg = mercure, Pb = plomb (la désignation se trouve sur les piles/accumulateurs, par ex. sous le symbole de la poubelle illustré à gauche).

Vous pouvez rapporter gratuitement vos piles/accumulateurs usagées aux centres de récupération de votre commune, à nos succursales ou à tous les points de vente de piles/accumulateurs.

Vous respectez ainsi les ordonnances légales et contribuez à la protection de l'environnement.

## 14. Déclaration de conformité (DOC)

---

Conrad Electronic SE, Klaus-Conrad-Straße 1, D-92240 Hirschau, déclare par la présente que ce produit est conforme à la directive 2014/53/UE.



Le texte intégral de la déclaration de conformité UE est disponible au lien suivant :

[www.conrad.com/downloads](http://www.conrad.com/downloads)

Sélectionnez une langue en cliquant sur le drapeau correspondant puis saisissez le numéro de commande du produit dans le champ de recherche pour pouvoir télécharger la déclaration de conformité UE en format PDF.

# 15. Dépannage

---

Bien que ce modèle ait été construit selon les derniers progrès de la technique, il est possible que des dysfonctionnements ou des pannes surviennent. C'est pourquoi nous décrivons ci-dessous comment remédier vous-même à d'éventuels dysfonctionnements. Tenez également compte de la notice de l'émetteur ci-jointe.

## La voiture ne réagit pas ou ne réagit pas correctement

- Pour les dispositifs de radiocommande 2,4 GHz, le récepteur doit être apparié à l'émetteur. Ce processus est par ex. décrit avec les termes anglais « Binding » ou « Pairing ». En principe, le processus d'appairage a déjà été exécuté par le constructeur, mais il peut également être exécuté par vos soins. Consultez pour ce faire le mode d'emploi ci-joint du dispositif de radiocommande.
- L'accu de propulsion du véhicule ou les piles/accus de l'émetteur sont-ils vides ? Remplacez l'accu de propulsion ou les piles/accus de l'émetteur par de nouveaux accus/piles.
- Avez-vous d'abord allumé l'émetteur avant le régulateur de vitesse ?
- L'accu est-elle correctement raccordée au régulateur de vitesse ? Vérifiez que le raccordement n'est ni encrassé ni oxydé.
- Le véhicule est-il trop éloigné ? Avec un accu de propulsion et des piles/accu complètement chargés dans l'émetteur, la portée devrait atteindre 50 m et plus. Celle-ci peut cependant être réduite en raison des conditions environnantes, par ex. par des perturbations sur la fréquence d'émission ou par la proximité avec d'autres émetteurs (pas seulement les émetteurs de radiocommande, mais aussi les appareils WiFi/ Bluetooth® qui utilisent également une fréquence d'émission de 2,4 GHz), des pièces métalliques, des bâtiments, etc.

La position de l'antenne de l'émetteur par rapport à celle du récepteur a une grande influence sur la portée. Idéalement, les antennes de l'émetteur et du récepteur doivent être en position verticale (de sorte que les deux antennes soient parallèles). Si vous pointez l'antenne de l'émetteur vers le modèle, la portée sera très faible !

- Vérifiez que la position de la prise du régulateur de vitesse et du servo de direction du récepteur est correcte. Si les connecteurs ont été insérés à un angle de 180°, le régulateur de vitesse et le servo de direction ne peuvent pas fonctionner.

Si les connecteurs du régulateur de vitesse et du servo de direction ont été inversés, le levier d'accélération/de freinage commande le servo de direction et le volant la fonction de conduite !

## La voiture ne s'arrête pas quand vous relâchez le levier d'accélération/de freinage

- Sur l'émetteur, corrigez le trim de la fonction de conduite (réglez-le en position neutre).
- Si la course n'est pas suffisante, effectuez une nouvelle configuration de la position neutre et d'accélération à fond, voir chapitre 10. a).

## Le véhicule devient plus lent ou le servo de direction ne réagit presque plus ou plus du tout ; la portée entre l'émetteur et le véhicule est très courte

- L'accu de propulsion est faible ou vide.

L'alimentation électrique du récepteur et donc du servo de direction s'effectue via le circuit BEC du régulateur de vitesse. C'est pour cette raison qu'un accu faible ou vide entraîne le mauvais fonctionnement du récepteur. Remplacez l'accu de propulsion par un accu neuf pleinement chargé (faites d'abord une pause de 5 à 10 minutes, afin que le moteur et le régulateur de vitesse aient suffisamment refroidi).

- Contrôlez les piles/accus dans l'émetteur.

### **Lors de la conduite, le véhicule devient plus lent ou s'immobilise**

- L'accu de propulsion est faible ou vide et la détection de sous-tensions du régulateur de vitesse a coupé le moteur.
- Le régulateur de vitesse est trop chaud et a coupé le moteur. Attendez quelques minutes jusqu'à ce que le régulateur de vitesse ait refroidi. Vérifiez le fonctionnement du ventilateur sur le régulateur de vitesse.
- La distance par rapport à l'émetteur est trop grande, le régulateur de vitesse ne détecte pas de signal de commande valide provenant du récepteur (ou la fonction Failsafe du récepteur est activée, voir mode d'emploi de l'émetteur).

### **La conduite en ligne droite n'est pas correcte**

- Ajustez la conduite en ligne droite sur l'émetteur avec la fonction de trim pour la direction.
- Vérifiez le système de direction, le bras de servo, le servo saver et leurs vissages.
- Le véhicule a-t-il eu un accident ? Vérifiez dans ce cas si le véhicule a des pièces défectueuses ou cassées et remplacez-les.

### **La direction est contraire au mouvement du volant sur l'émetteur**

- Sur l'émetteur, activez le réglage inverse pour la fonction de direction.

### **La fonction de conduite est contraire au mouvement du levier d'accélération/de freinage de l'émetteur**

- Normalement, le véhicule doit avancer lorsque le levier d'accélération/de freinage de l'émetteur est tiré vers la poignée. Si ce n'est pas le cas, activez le réglage inverse sur l'émetteur pour la fonction de conduite.
- Si le moteur est débranché du régulateur de vitesse (par ex. lors d'une réparation du véhicule), remplacez deux des trois câbles du moteur.

### **La direction ne fonctionne pas ou pas correctement, le braquage du véhicule est trop faible**

- Si l'émetteur offre un réglage à double vitesse, contrôlez-le (consultez le mode d'emploi de l'émetteur). Si le réglage à double vitesse est trop faible, le servo de direction ne réagit plus.
- Vérifiez que les pièces du mécanisme de direction sont bien serrées ; par exemple, assurez-vous que le bras de servo est correctement fixé sur le servo.



## 16. Données techniques

---

### a) Véhicule

Échelle.....	1:10
Types d'accumulateur de propulsion approprié...	Accumulateur de propulsion LiPo à 2 cellules (tension nominale : 7,4 V) Accu de propulsion NiMH à 6 ou 7 cellules (tension nominale de 7,2 V ou 8,4 V)
Propulsion.....	Moteur électrique Brushless de type 3652, 3 000 KV Traction intégrale via arbre à cardan Différentiel dans l'essieu avant et arrière
Châssis.....	Suspension individuelle des roues, bras transversaux superposés Amortisseur à pression d'huile avec ressorts spiralés, réglable Alignement des roues avant réglable Carrossage des roues avant et arrière réglable
Régulateur de vitesse.....	Courant continu de 50 A Courant alternatif (1 s) : 300 A Sortie BEC : 6 V/CC, 3 A Protection contre la surchauffe intégrée
Dimensions (L x l x h).....	420 x 295 x 165 mm
Dimensions des pneus (l x Ø).....	49 x 105 mm
Empattement.....	275 mm
Garde au sol.....	58 mm
Poids.....	2 000 g (sans accu de propulsion)

→ Les légères variations de dimensions et de poids sont liées aux processus de fabrication.

### b) Télécommande

→ Veuillez vous référer au mode d'emploi de la télécommande fourni séparément

### c) Chargeur LiPo

→ Respectez le mode d'emploi ci-joint relatif au chargeur LiPo.

### d) Accumulateur

Type.....	LiPo, 2 cellules (tension nominale 7,4 V), avec raccord en T
Capacité.....	3500 mAh
Décharge.....	30 C

	Pagina
1. Inleiding .....	99
2. Verklaring van symbolen.....	99
3. Doelmatig gebruik.....	100
4. Inhoud van de verpakking.....	100
5. Benodigde accessoires.....	101
6. Veiligheidsinstructies .....	102
a) Algemeen .....	102
b) Ingebruikname.....	103
c) Rijden met het voertuig.....	104
7. Opmerkingen over batterijen en accu's .....	105
a) Algemeen .....	105
b) Aanvullende informatie over lithiumaccu's.....	106
8. Aandrijfacu voor het voertuig laden .....	108
9. Ingebruikname.....	109
a) Carrosserie openen/verwijderen.....	109
b) Batterijen/accu's in de zender plaatsen .....	110
c) Zender in gebruik nemen.....	110
d) De rijaccu in het voertuig plaatsen .....	110
e) Rijaccu aansluiten op de rijregelaar .....	111
f) Rijregelaar inschakelen .....	111
g) Voertuig besturen .....	112
h) Rit beëindigen.....	113
10. Rijregelaar programmeren.....	114
a) Programmering van de neutrale en plankgasinstelling.....	114
b) Programmeren van de speciale functies .....	115
c) De rijregelaar opnieuw instellen .....	117
11. Instelmogelijkheden van het voertuig .....	118
a) Wielvlucht instellen.....	118
b) Spoor instellen.....	120
c) Schokdempers instellen .....	121
12. Reiniging en onderhoud.....	122
a) Algemeen .....	122
b) Voor resp. na elke rit.....	122
c) Wielen vervangen.....	123
d) Instellen van de tandflankspeling .....	124
e) Slipkoppeling instellen .....	125

	<b>Pagina</b>
13. Verwijdering .....	126
a) Algemeen .....	126
b) Batterijen en accu's .....	126
14. Conformiteitsverklaring (DOC).....	126
15. Verhelpen van storingen.....	127
16. Technische gegevens .....	129
a) Voertuig .....	129
b) Afstandsbediening .....	129
c) LiPo-oplader .....	129
d) Accu.....	129

## 1. Inleiding

---

Geachte klant,

Hartelijk dank voor de aankoop van dit product.

Het product voldoet aan alle wettelijke, nationale en Europese normen.

Om dit zo te houden en een veilig gebruik te garanderen, dient u als gebruiker de aanwijzingen in deze gebruiksaanwijzing op te volgen.



Deze gebruiksaanwijzing behoort bij dit product. Er staan belangrijke aanwijzingen in over de ingebruikname en het gebruik. Houd hier rekening mee als u dit product doorgeeft aan derden. Bewaar deze gebruiksaanwijzing daarom voor later gebruik!

Alle vermelde bedrijfs- en productnamen zijn handelsmerken van de respectievelijke eigenaren. Alle rechten voorbehouden.

Bij technische vragen kunt u zich wenden tot onze helpdesk.

Voor meer informatie kunt u kijken op [www.conrad.nl](http://www.conrad.nl) of [www.conrad.be](http://www.conrad.be)

## 2. Verklaring van symbolen

---



Het symbool met een uitroepteken in een driehoek duidt op belangrijke aanwijzingen in deze gebruiksaanwijzing die beslist opgevolgd moeten worden.



U ziet het pijl-symbool waar bijzondere tips en aanwijzingen over de bediening worden gegeven.

### 3. Doelmatig gebruik

---

Dit product is een vierwielangedreven modelvoertuig, dat via de meegeleverde afstandsbediening draadloos bestuurd kan worden. De stuurfuncties zijn vooruit/achteruit/links/rechts (elk traploos).

De ingebouwde motor wordt aangestuurd via een elektronische rijregelaar en de besturing door een servomotor.

Het voertuig (chassis en carrosserie) is rijklaar gemonteerd.

Verder zijn er een LiPo-aandrijfbatterij en een LiPo-oplader en 4 AA/Mignon-batterijen voor de zender inbegrepen.

Het apparaat is geen speelgoed en is niet geschikt voor kinderen jonger dan 14 jaar.



Neem de veiligheidsinstructies in deze gebruiksaanwijzing in acht. Deze bevatten belangrijke informatie voor de omgang met het product. Lees de gebruiksaanwijzing voor de ingebruikname en het gebruik van het voertuig in zijn geheel en goed door.

Het niet in acht nemen ervan kan verschillende gevaren met zich meebrengen; bijv. verwondingsgevaar.

### 4. Inhoud van de verpakking

---

- Rijklaar gemonteerd voertuig
- Zender (afstandsbediening)
- 2-cellige LiPo rijaccu (nominale spanning 7,4 V)
- LiPo-oplader
- 4 AA/mignonbatterijen voor de zender
- Gebruiksaanwijzing voor het voertuig
- Gebruiksaanwijzing voor de afstandsbediening (op CD)
- Gebruiksaanwijzing voor de oplader (op CD)

#### Actuele gebruikershandleidingen

Download de meest recente gebruiksaanwijzing via de link [www.conrad.com/downloads](http://www.conrad.com/downloads) of scan de afgebeelde QR-Code. Volg de instructies op de website.



## 5. Benodigde accessoires

---

Bij de levering vindt u zowel een voor het voertuig passende LiPo aandrijfacu, een LiPo-oplader en 4 AA/mignon-batterijen voor de zender. Voor het eerste gebruik van het voertuig hebt u dus geen extra accessoires nodig.

**Voor een optimaal gebruik van het voertuig raden wij echter nog de volgende onderdelen aan:**

- Een of meer andere passende rijaccu's



### Opgelet!

Het voertuig en de cruisecontrol zijn geschikt voor zowel een 2-cellige LiPo-aandrijfacu als een 6-7-cellige NiMH-aandrijfacu.

**De meegeleverde LiPo-oplader mag echter alleen voor het opladen van een LiPo aandrijfacu worden gebruikt. Als u probeert een NiMH-accu met de LiPo-oplader op te laden, dan bestaat brand- en explosiegevaar!**

Een LiPo-rijaccu mag alleen met een geschikte LiPo-oplader worden opgeladen (en een NiMH-accu uitsluitend met een NiMH-oplader). Dus als u een NiMH-batterij voor het voertuig wilt kopen, hebt u ook een geschikte NiMH-oplader nodig.

- Reservebanden (om versleten/beschadigde banden snel te kunnen vervangen)
- Montagestandaard (voor proefdraaien en gemakkelijk onderhoud)
- Divers gereedschap (bijv. schroevendraaier, punttang, binnenzeskantsleutel)
- Persluchtspray (voor reinigingsdoeleinden)
- Borglak (om losgeraakte schroefverbindingen weer te fixeren)
- Transporttas

→ U vindt de reserveonderdelenlijst op onze internetpagina in het downloadbereik van het betreffende product.

## 6. Veiligheidsinstructies



Bij schade die ontstaat door het niet naleven van de gebruiksaanwijzing, komt de waarborg/garantie te vervallen. Wij zijn niet aansprakelijk voor gevolgschade!

Wij zijn niet aansprakelijk voor materiële schade of persoonlijk letsel veroorzaakt door verkeerd gebruik of het niet opvolgen van de veiligheidsinstructies! In dergelijke gevallen komt de waarborg/garantie te vervallen.

Bovendien valt schade voortvloeiend uit gewone slijtage tijdens het gebruik (bijv. versleten wielen of tandwielen) en schade door ongevallen (bijv. gebroken ophanging, verbogen chassis, enz.) niet onder de garantie.

Geachte klant, deze veiligheidsinstructies zijn niet alleen bedoeld voor de bescherming van het product, maar ook voor de bescherming van uw gezondheid en die van anderen. Lees daarom dit hoofdstuk aandachtig door, voordat u het product in gebruik neemt!

### a) Algemeen

#### Let op, belangrijke aanwijzing!

Het gebruik van het model kan materiële schade en/of persoonlijk letsel veroorzaken. Zorg er dus voor dat u voor het gebruik van het model voldoende verzekerd bent; bijvoorbeeld via een aansprakelijkheidsverzekering. Als u al een aansprakelijkheidsverzekering hebt, controleer dan voordat u het model in gebruik neemt of dit door uw verzekeringsmaatschappij wordt gedekt.

- Vanwege de veiligheid en de normering is het niet toegestaan dit product zelf te modificeren en/of aan te passen.
- Het apparaat is geen speelgoed en is niet geschikt voor kinderen jonger dan 14 jaar.
- Het product mag niet vochtig of nat worden.
- Laat verpakkingsmateriaal niet rondslingeren; dit kan voor kinderen gevaarlijk speelgoed zijn.
- Als u vragen heeft die niet door deze gebruiksaanwijzing kunnen worden beantwoord, kunt u contact opnemen met ons (zie voor contactgegevens hoofdstuk 1) of met een andere specialist.
- De bediening en het gebruik van op afstand bedienbare modelvoertuigen moet geleerd worden! Als u nog nooit een dergelijk voertuig bestuurd heeft, moet u heel voorzichtig rijden en u eerst vertrouwd maken met de reacties van het voertuig op de commando's van de afstandsbediening. Wees geduldig!
- Neem bij het gebruik van het product geen risico's! Uw eigen veiligheid en die van uw omgeving is uitsluitend afhankelijk van het verantwoorde gebruik van het model.
- Het beoogd gebruik van het voertuig vergt regelmatige onderhoudswerkzaamheden en/of reparaties. De banden zijn bijvoorbeeld onderhevig aan slijtage of een rijfout kan ongevalschade veroorzaken.

Gebruik voor de dan vereiste onderhouds- of reparatiewerkzaamheden alleen originele reserveonderdelen!



## b) Ingebruikname

- De gebruiksaanwijzing voor de zender en de oplader worden afzonderlijk meegeleverd. Houd beslist rekening met de daar vermelde veiligheidsinstructies en alle verdere informatie! Bij ondoelmatig gebruik, in het bijzonder van de oplader, kunnen er allerlei gevaren optreden.
- Wikkel de antennekabel nooit op! Dit vermindert de reikwijdte aanzienlijk. Let er daarbij goed op dat de antennekabel niet wordt beschadigd. Kort de antennekabel nooit in!
- Gebruik uitsluitend voor het voertuig geschikte rijaccu's. Gebruik de rijregelaar nooit via een lichtnet-adapter, ook niet voor testdoeleinden.
- Dit voertuig is alleen geschikt voor een LiPo-aandrijfaccu met 2 cellen (nominale spanning 7,4 V) of een NiMH-aandrijfaccu met 6-7 cellen (nominale spanning 7,2 V of 8,4 V).

Bij gebruik van meercellige rijaccu's bestaat brandgevaar door oververhitting van de rijregelaar. Bovendien wordt de aandrijving van het voertuig overbelast en daardoor beschadigd (bijv. het differentieel). De waarborg/garantie komt te vervallen!

### Opgelet!

**De meegeleverde LiPo-oplader mag alleen worden gebruikt voor het opladen van een LiPo rijaccu. Als u probeert een NiMH-accu met de LiPo-oplader op te laden, dan bestaat brand- en explosiegevaar!**

Een LiPo-rijaccu mag alleen met een geschikte LiPo-oplader worden opgeladen (en een NiMH-accu uitsluitend met een NiMH-oplader). Dus als u een NiMH-batterij voor het voertuig wilt kopen, hebt u ook een geschikte NiMH-oplader nodig.

Let er daarom altijd op, een voor de accutechnologie bijpassende oplader te gebruiken.

- Schakel bij de ingebruikname steeds eerst de zender in. Pas daarna mag de rijaccu van het voertuig met de rijregelaar verbonden en de rijregelaar ingeschakeld worden. Dit kan anders tot onvoorziene reacties van het voertuig leiden!

Ga hiervoor als volgt te werk:

- Zet het voertuig voor het aansluiten op een geschikt onderstel zodat de wielen vrij kunnen draaien.
- Schakel de rijregelaar uit.
- Als dat nog niet gebeurd is, schakel dan de zender in. Controleer de werking hiervan (bijv. bedrijfsindicator van de zender).
- Zet op de zender de trimregelaars voor de gas-/remfunctie in de middelste stand.
- Sluit nu pas de volgeladen rijaccu aan op de rijregelaar.
- Schakel daarna de rijregelaar in. Wacht vervolgens enkele seconden totdat de rijregelaar zijn zelfdiagnose heeft afgesloten.
- Controleer of het voertuig zoals verwacht op de afstandsbediening reageert (besturing en aandrijving), voordat u het van de ondergrond neemt en het met de wielen op de grond plaatst.



### c) Rijden met het voertuig

- Verkeerd gebruik kan ernstig persoonlijk letsel en materiële schade tot gevolg hebben! Rijd alleen zolang u direct zichtcontact met het voertuig hebt. Rijd daarom ook niet 's nachts.
- Rijd alleen wanneer uw reactievermogen niet verminderd is. Vermoeidheid of beïnvloeding door alcohol of medicijnen kan, net zoals bij een echte auto, verkeerde reacties tot gevolg hebben.
- Denk eraan dat u met dit modelvoertuig niet op de openbare weg, pleinen en straten mag rijden. Gebruik het ook niet op privéterrein zonder toestemming van de eigenaar.
- Rij niet op mensen of dieren af!
- Vermijd het rijden bij zeer lage buitentemperaturen. Kunststof onderdelen verliezen hierdoor aan elasticiteit. Dit kan bij een klein ongeluk al grote schade veroorzaken.
- Rijd niet tijdens onweer onder hoogspanningskabels of in de buurt van zendmasten.
- Laat de zender altijd ingeschakeld zolang het voertuig in gebruik is.
- Om het voertuig weg te zetten moet u altijd eerst de rijregelaar van het voertuig uitzetten en vervolgens de rijaccu volledig ontkoppelen van de rijregelaar.

Pas dan mag de zender worden uitgeschakeld.

- Bij zwakke batterijen (of accu's) in de zender neemt het bereik af. Vervang de batterijen of accu's door nieuwe.

Als de rijaccu in het voertuig leeg raakt, wordt het trager of reageert niet meer goed op de zender.

De rijaccu in het voertuig is niet alleen bestemd voor de stroomvoorziening van de motor via de rijregelaar, maar de rijregelaar genereert ook de nodige spanning/stroom voor de ontvanger en de stuurbekrachtiging.

Daarvoor is in de rijregelaar een BEC ingebouwd (Engels voor "Battery Eliminator Circuit", elektronische schakeling voor directe stroomvoorziening van de ontvanger zonder extra ontvangeraccu).

Bij een te lage spanning van de rijaccu kan ook de spanning aan de ontvanger dalen, wat ertoe leidt dat het voertuig niet meer op de stuurbevelen van de zender reageert.

In dit geval moet u het gebruik onmiddellijk stoppen (rijregelaar uitschakelen, rijaccu loskoppelen van het voertuig, zender uitschakelen). Vervang daarna de rijaccu van het voertuig of laad de rijaccu weer op.

- Zowel de motor en de aandrijving alsook de rijregelaar en de rijaccu van het voertuig worden warm tijdens het gebruik. Las voor elke accuwissel een pauze van ten minste 5 tot 10 minuten in.
- Laat de rijaccu voor het laden volledig afkoelen.
- Raak de motor, de cruisecontrol en de accu niet aan tot deze afgekoeld zijn. Gevaar voor brandwonden!



# 7. Opmerkingen over batterijen en accu's



Het gebruik van batterijen en accu's is tegenwoordig weliswaar vanzelfsprekend, maar er bestaan toch tal van gevaren en problemen. Vooral bij LiPo-accu's met hun hoge energie-inhoud (in vergelijking met gewone NiMH-accu's) dient men verschillende voorschriften in acht te nemen, omdat er anders explosie- en brandgevaar bestaat.

Houd daarom in ieder geval rekening met de volgende informatie en veiligheidsinstructies voor de omgang met batterijen en accu's.

## a) Algemeen

- Houd batterijen en accu's uit de buurt van kinderen. Bewaar batterijen/accu's buiten het bereik van kinderen.
- Laat batterijen en accu's niet rondslingeren. Er bestaat dan gevaar dat ze door kinderen of huisdieren worden ingeslikt. Neem in dat geval onmiddellijk contact op met een arts!
- U mag batterijen/accu's nooit kortsluiten, demonteren of in vuur werpen. Er bestaat explosiegevaar!
- Lekkende of beschadigde batterijen/accu's kunnen bij contact met de huid chemische brandwonden veroorzaken. Gebruik in dergelijke gevallen geschikte veiligheidshandschoenen.
- Uit batterijen en accu's lekkende vloeistoffen zijn chemisch uiterst agressief. Voorwerpen of oppervlakken die ermee in contact komen, kunnen ernstig beschadigd raken. Bewaar batterijen en accu's daarom op een geschikte plaats.
- Gewone (niet-oplaadbare) batterijen mogen niet worden opgeladen. Er bestaat brand- en explosiegevaar! Niet-oplaadbare batterijen zijn uitsluitend bestemd voor eenmalig gebruik en dienen als ze verbruikt zijn, op een correcte manier te worden verwijderd. Laad uitsluitend accu's op die daarvoor bestemd zijn. Gebruik een geschikte lader.
- Als u het product langere tijd niet gebruikt (bijv. als u het opbergt), moet u de batterijen/accu's uit de zender halen om beschadigingen door lekkende batterijen/accu's te voorkomen. Koppel de rijaccu volledig los van het model en haal hem uit het model. Bewaar batterijen en de rijaccu op een droge, schone en koele plaats die voor kinderen niet toegankelijk is.

Installeer een rookmelder in de ruimte. Het risico op brand (of giftige rookontwikkeling) kan niet worden uitgesloten. Vooral accu's voor de modelbouw zijn aan hoge belastingen onderhevig (bijv. hoge laad- en ontlaadstromen, trillingen etc.).

- Vervang steeds het volledige set batterijen of accu's in de zender. Gebruik geen volle en halfvolle batterijen of accu's door elkaar. Gebruik steeds batterijen of accu's van hetzelfde type en dezelfde fabrikant. U mag nooit batterijen en accu's door elkaar gebruiken!
- Let bij het plaatsen van de batterijen/accu's in de zender en bij het aansluiten van een rij-accu op het model de juiste polariteit (plus/+ en min/-). Bij onjuiste poolrichting wordt niet alleen uw model, maar ook de accu beschadigd. Er bestaat brand- en explosiegevaar!
- U mag de lader en de rijaccu niet aan hoge/lage temperaturen en direct zonlicht blootstellen.



- Batterijen/accu's mogen niet vochtig of nat worden. Hetzelfde geldt voor de oplader, die wordt meegeleverd. U mag de lader alleen in droge en gesloten ruimtes gebruiken. Vochtigheid en vocht op de lader kunnen leiden tot een levensgevaarlijke elektrische schok! Bovendien bestaat er brand- en explosiegevaar door de accu!

Vooral accu's met lithium-technologie (bijv. LiPo-accu's) zijn vanwege de gebruikte chemicaliën zeer gevoelig voor vocht!

- Ontkoppel de rijaccu voor het aansluiten aan de lader volledig van uw model. Laat de rijaccu tijdens het laden nooit op een rijregelaar aangesloten. Dit kan beschadigingen aan lader, rijregelaar of rijaccu veroorzaken! Haal de rijaccu uit het model om deze op te laden.
- Plaats de lader en de rijaccu op een niet-brandbaar en hittebestendig oppervlak (bijv. een stenen tegel). Zorg voor voldoende afstand t.o.v. brandbare voorwerpen. Zorg voor voldoende afstand tussen de lader en de rijaccu en leg de rijaccu nooit op de lader.
- Laad geen accu's op die nog heet zijn (bijv. veroorzaakt door een hoge ontladingsstroom in het model). Laat de accu eerst tot op kamertemperatuur afkoelen voordat u deze oplaadt.
- Omdat zowel de lader alsook de rijaccu warm worden tijdens het laden, moet er voor voldoende ventilatie gezorgd worden. Dek de lader en de rijaccu nooit af!
- Laad de accu's nooit zonder toezicht op. Controleer regelmatig of de accu overmatig verhit raakt of opzwellt. Als dit het geval is, bestaat er een acuut explosie- en brandgevaar! Stop direct met laden, ontkoppel de accu van de lader en breng deze naar een plek (bijv. buitenshuis) waar een exploderende resp. in brand geraakte accu geen schade kan veroorzaken.
- Koppel de rijaccu los van de lader als hij volledig opgeladen is.
- Beschadig nooit de buitenkant van een accu.
- Laad nooit beschadigde, lekkende of vervormde accu's op. Dit kan brand of een explosie tot gevolg hebben! Verwijder een dergelijke onbruikbaar geworden accu op milieuvriendelijke wijze en gebruik deze niet meer.
- Laad accu's regelmatig op (ongeveer elke 2 à 3 maanden), omdat de accu's zich anders door zelfontlading te diep ontladen. Daardoor worden de accu's onbruikbaar!  
LiPo-accu's behouden hun energie normaal gesproken gedurende meerdere maanden, maar ze worden door een diepteontlading blijvend beschadigd en kunnen niet meer worden gebruikt.

## b) Aanvullende informatie over lithiumaccu's

Moderne accu's gebaseerd op lithiumtechnologie beschikken over een duidelijk hogere capaciteit dan NiMH- of NiCd-accu's en wegen ook duidelijk minder. Dit maakt dit soort accu's erg interessant voor gebruik in de modelbouw en hier worden dan ook meestal zogeheten LiPo-accu's (lithiumpolymeer) gebruikt.

Voor lithium-accu's is echter bij het laden/ontladen en tijdens het gebruik de nodige zorgvuldigheid vereist.

Daarom willen wij u in de volgende hoofdstukken erover informeren, welke gevaren er bestaan en hoe deze kunnen worden voorkomen, zodat dergelijke accu's lange tijd hun capaciteit behouden.



- De buitenste laag van veel lithium-accu's bestaat meestal slechts uit een dikke folie en is daarom zeer kwetsbaar. Demonteer of beschadig accu niet. Laat de accu niet vallen en steek niet met scherpe voorwerpen in de accu! Vermijd iedere mechanische belasting van de accu en trek ook nooit aan de aansluitkabel van de accu! Er bestaat brand- en explosiegevaar!

Let hier ook op als de accu aan het model is bevestigd of uit het model is verwijderd.

- Let er bij gebruik, op- of ontladen, transport en opslag van de accu op dat de accu niet oververhit raakt. Plaats de accu niet in de buurt van warmtebronnen (zoals rijregelaar, motor) en voorkom ook de blootstelling aan direct zonlicht. Als de accu oververhit raakt, bestaat er brand- en explosiegevaar! De accu mag nooit een hogere temperatuur dan +60 °C hebben. (Neem eventuele extra informatie van de fabrikant op de accu in acht!).
- Als de accu beschadigingen aan het omhulsel vertoont of is opgezwollen/opgeblazen, mag de accu niet meer worden gebruikt. Laad hem niet meer op. Er bestaat brand- en explosiegevaar!

Pak de accu slechts voorzichtig vast en gebruik geschikte beschermende handschoenen. Voer de accu op milieuvriendelijke wijze af.

Bewaar dergelijke accu's nooit in een appartement of huis/garage. Beschadigde of opgeblazen lithium-accu's kunnen spontaan in brand vliegen.

- Gebruik voor het laden van lithium-accu's alleen een hiervoor geschikte lader en gebruik de juiste laadprocedure. Conventionele laders voor NiCd-, NiMH- of loodaccu's mogen niet worden gebruikt vanwege brand- en explosiegevaar! Kies afhankelijk van de accu altijd de juiste laadprocedure.
- Als u een lithium-accu met meer dan één cel laadt, gebruik dan absoluut een zog. balancer (in de meegeleverde oplader al geïntegreerd).
- Laad LiPo-accu's met een laadstroom van max. 1C (tenzij anders aangegeven door de fabrikant van de accu!). Dat betekent dat de laadstroom niet groter mag zijn dan de op de accu afgedrukte capaciteitswaarde (bijv. accucapaciteit 1000 mAh, max. laadstroom 1000 mA = 1 A).
- De ontladstroom mag niet groter zijn dan de op de accu afgedrukte waarde.

Als er bijvoorbeeld op een LiPo-accu een waarde van "30C" is aangegeven, dan is de maximale ontladstroom 30 keer groter dan de capaciteit van de accu (bijv. accucapaciteit 3500 mAh, max. ontladstroom 30C = 30 x 3500 mA = 105 A).

Anders kan de accu oververhit raken, wat tot het vervormen/opblazen van de accu of tot een explosie of brand kan leiden!

De afgedrukte waarde (bijv. "30C") verwijst meestal niet naar de continue stroom, maar alleen op de maximale stroom die de accu op een korte tijd kan leveren. De continue stroom mag niet hoger zijn dan de helft van de aangegeven waarde.

- Zorg ervoor dat de afzonderlijke cellen van een lithium-accu niet diep worden ontladen. Een diepteontlading van een lithium-accu leidt tot onherstelbare schade/vernietiging van de accu.

Als het model niet is voorzien van een beveiliging tegen diepteontlading of een optische indicatie van een te lage accuspanning, dient u tijdig te stoppen met het gebruik van het model.

## 8. Aandrijfaccu voor het voertuig laden

---

- Bij het product zijn een 2-cel LiPo-aandrijfaccu en een bijpassende LiPo-oplader inbegrepen. Neem voor het opladen van de rijaccu ook de gebruiksaanwijzing van de oplader in acht.



### Opgelet!

**De meegeleverde LiPo-oplader mag alleen worden gebruikt voor het opladen van een LiPo rijaccu. Als u probeert een NiMH-accu met de LiPo-oplader op te laden, dan bestaat brand- en explosiegevaar!**

Een LiPo-rijaccu mag alleen met een geschikte LiPo-oplader worden opgeladen (en een NiMH-accu uitsluitend met een NiMH-oplader). Dus als u een NiMH-batterij voor het voertuig wilt kopen, hebt u ook een geschikte NiMH-oplader nodig.

- Een rijaccu is bij de levering normaal gesproken leeg en moet worden opgeladen. Voordat een rijaccu zijn maximale capaciteit levert, moet deze meermaals ontladen en opgeladen worden.

Bij accu's met NiMH- of LiPo-techniek leidt het opladen van deels ontladen accu's niet tot problemen. Eerst ontladen is normaal gesproken niet nodig.

- Hoogwaardige rijaccu's hebben niet alleen een grotere capaciteit om langer met het voertuig te kunnen rijden, maar deze accu's hebben onder belasting ook een hogere uitgangsspanning. Op deze manier beschikt de motor over een groter vermogen, wat zich uit in een betere acceleratie en een hogere snelheid.
- Accu's warmen tijdens het laden of het ontladen (tijdens het rijden van het voertuig) op. Laad de accu's pas op, als ze afgekoeld zijn tot op kamertemperatuur. Hetzelfde geldt na het laden; gebruik de accu pas dan, als de accu na het laden voldoende is afgekoeld.
- Gebruik alleen een oplader die geschikt is voor het gebruikte accutype (NiMH of LiPo).
- Verwijder de aandrijfaccu uit het voertuig om op te laden en koppel deze volledig los van de snelheidsregelaar.

# 9. Ingebruikname

## a) Carrosserie openen/verwijderen

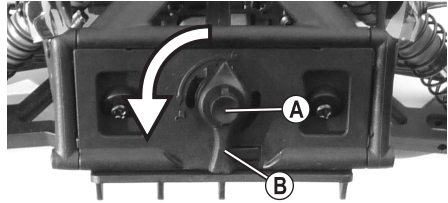
De carrosserie kan worden omhoog geklapt om de rijaccu in te schakelen of voor instellingen aan de snelheidsregelaar. Hiervoor bevindt er zich er een speciale snelvergrendeling aan de achterkant van het voertuig.



Draai de snelvergrendeling niet te vast. Gebruik geen kracht bij het openen en sluiten.

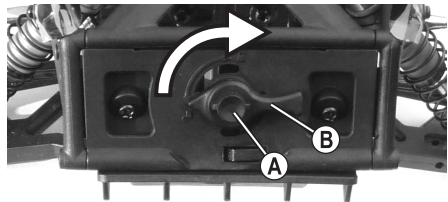
### Carrosserie openen

- Houd de ronde knop (A) in het midden van de snelvergrendeling ingedrukt en draai de buitenste handgreep (B) 90° tegen de klok in (naar links).
- Laat de knop opnieuw los.
- Aansluitend kan de carrosserie omhoog worden geklapt.



### Carrosserie sluiten

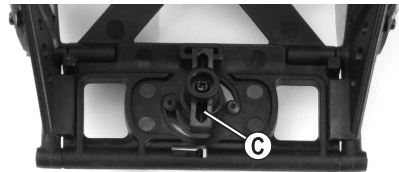
- Klap de carrosserie dicht.
- Houd de ronde knop (A) in het midden van de snelvergrendeling ingedrukt en draai de buitenste handgreep (B) 90° met de klok mee (naar rechts).
- Laat de knop opnieuw los.



### Borgbout instellen

Als de snelvergrendeling niet goed opent of sluit, controleer dan of de borgbout (C) binnenin is losgedraaid of gedraaid is.

De borgbout (C) moet zo worden georiënteerd dat deze een hoek van 90° maakt met de handgreep (B). Alleen dan kan de snelvergrendeling worden losgedraaid en gesloten.



### Carrosserie demonteren

De scharnierverbinding tussen voertuig en carrosserie kan zeer eenvoudig worden losgedraaid door twee schroeven (D) aan de voorzijde van het voertuig los te draaien (telkens één schroef links en rechts).



### Opgelet!

De kabel naar de LED-lichtbalk bevindt zich tussen de carrosserie en het chassis. Verwijder de behuizing heel voorzichtig om de kabel niet te beschadigen!



## b) Batterijen/accu's in de zender plaatsen

Open het batterijvak op de zender en plaats daar ofwel de batterijen ofwel volledig opgeladen accu's. Let bij het plaatsen op de juiste polariteit (plus/+ en min/-), zie opdruk in het batterijvak. Sluit het batterijvak weer.

Neem bovendien ook de apart meegeleverde gebruiksaanwijzing van de afstandsbediening in acht.

## c) Zender in gebruik nemen

Schakel de zender aan en zet de trimming voor de stuur- en rijfunctie elk in de middelste positie. Als de zender over een dualrate-functie beschikt, moet deze worden uitgeschakeld resp. zo worden ingesteld dat de stuurinslag niet wordt beperkt.

Neem bovendien ook de apart meegeleverde gebruiksaanwijzing van de afstandsbediening in acht.

## d) De rijaccu in het voertuig plaatsen



### Opgelet!

U mag de rijaccu nog niet met de rijregelaar verbinden. Schakel eerst de zender in, zie hoofdstuk 9. b) en c).

### Belangrijk!

Dit voertuig is alleen geschikt voor een LiPo-aandrijfaccu met 2 cellen (nominale spanning 7,4 V) of een NiMH-aandrijfaccu met 6 - 7 cellen (nominale spanning 7,2 V of 8,4 V).

Bij gebruik van meercellige rijaccu's bestaat brandgevaar door oververhitting van de rijregelaar. Bovendien wordt de aandrijving van het voertuig overbelast en daardoor beschadigd (bijv. het differentieel). De waarborg/garantie komt te vervallen!

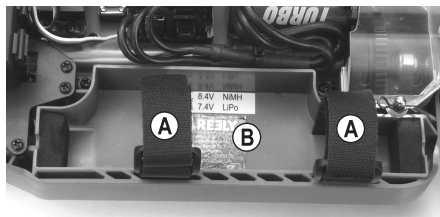
Controleer of de accu het bij de rijregelaar passende stekkersysteem heeft en of de polariteit correct is (rode kabel = plus/+, zwarte kabel = min/-).

Maak de beide klittenbanden (A) van de accuhouder los.

Plaats vervolgens de rijaccu in de accuhouder (B).

Als de aansluitkabel van de accu zeer kort is, moet de accu zo in de accuhouder worden geplaatst dat de aansluitkabel naar voren is gericht.

Trek de beide klittenbanden (A) strak aan zodat de rij-ccu stevig vastzit en sluit de klittenband.



## e) Rijaccu aansluiten op de rijregelaar

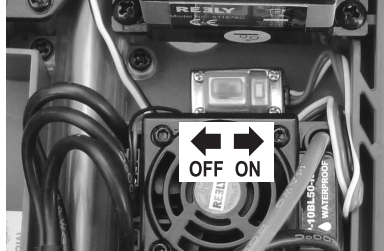


Om te vermijden dat de wielen plotseling beginnen te draaien en het voertuig daardoor ongecontroleerd begint te rijden (als de trimregelaar voor de aandrijving bijv. versteld is), moet u het modelvoertuig op een geschikte verhoging plaatsen (of op een startbox) zodat de wielen bij een storing vrij kunnen draaien.

Steek uw hand niet in de aandrijving. Houd de wielen niet vast.

Zet nu de rijregelaar uit (schakelstand "OFF"). De aan-/uitschakelaar bevindt zich boven aan het chassis, direct naast de stuurservo. Neem vervolgens, indien u dit nog niet gedaan heeft, eerst de zender in gebruik (zie hoofdstuk 9. b) en c).

Sluit daarna de rijaccu aan op de rijregelaar. Let daarbij op de juiste polariteit (rode kabel = plus/+, zwarte kabel = min/-). Gebruik bij het verbinden van de accustekker met de aansluiting van de rijregelaar geen kracht.



### Belangrijk!

Dit voertuig is alleen geschikt voor een LiPo-aandrijfacu met 2 cellen (nominale spanning 7,4 V) of een NiMH-aandrijfacu met 6 - 7 cellen (nominale spanning 7,2 V of 8,4 V).

Let erop dat de kabels niet in de aandrijving van het voertuig of in het stuurmechanisme terecht kunnen komen. Gebruik eventueel kabelbinders om de kabels te fixeren.

## f) Rijregelaar inschakelen

Schakel de rijregelaar in (schakelaarpositie "ON", zie afbeelding in hoofdstuk 9. e). Wacht vervolgens enkele seconden (gas-/remhendel op de zender in de neutrale stand laten, niet bewegen). De rijregelaar meet de accuspanning, afhankelijk hiervan zal de motor geluidssignalen laten horen.



De geluidssignalen worden gegenereerd door een korte activering van de borstelloze motor.

- 2 geluidssignalen: LiPo-accu met 2 cellen of 6-cellige NiMH rijaccu herkend
- 3 geluidssignalen: 7-cellige NiMH-aandrijfacu gedetecteerd



### Belangrijk!

De onderspanningsherkenning (en daarmee de uitschakeling van de aandrijving bij een lege LiPo-accu om deze tegen de schadelijke gevolgen van volledige ontlading te beschermen) is gebaseerd op de herkenning van accuspanning bij het inschakelen van de rijregelaar.

Sluit daarom alleen een volledig opgeladen rijaccu op de rijregelaar aan.

Controleer nu de aandrijf- en stuurfuncties van het voertuig.

Informatie over het programmeren van de rijregelaar kunt u lezen in hoofdstuk 10.



### Belangrijk!

Als een LiPo-accu als aandrijfaccu wordt gebruikt, controleer dan in de basisinstellingen van de rijregelaar of de onderspanningsbescherming geactiveerd is (normaal gesproken 3,0 V/cel). Als de onderspanningsherkenning uitgeschakeld is kan een diepontlading van de LiPo-accu optreden, waardoor deze wordt vernield.

Wordt een NiMH-accu gebruikt voor het rijden, dan moet u de onderspanningsherkenning uitschakelen of op een lager voltage instellen dan voor een LiPo-accu, zie hoofdstuk 10 b).

De led op de rijregelaar is uit in de neutraalstand resp. brandt rood bij vooruit- en achteruitrijden. Bij het vooruitrijden en plankgas brandt tevens een groene led.

## g) Voertuig besturen

Sluit de carrosserie, zie hoofdstuk 9. a). Plaats het voertuig nu op de grond. Steek uw vingers niet in de aandrijving en houd het voertuig niet vast aan de wielen.

1. Gas-/remhendel loslaten (neutrale stand), voertuig rolt uit resp. beweegt niet (evt. trimregelaar voor de rijfunctie op de zender corrigeren)



2. Vooruit rijden, gas-/remhendel langzaam naar de greep toe trekken



3. Vooruitrijden en dan remmen (het voertuig vertraagt; rolt niet langzaam uit), de gas-/remhendel zonder onderbreking van de greep wegtrekken



4. Vooruitrijden, remmen en dan achteruitrijden: De gas-/remhendel zonder onderbreking van de greep wegtrekken (remmen); als het voertuig tot stilstand komt de gas-/remhendel kort (ong. 1 seconde) in neutraal zetten, dan gas-/remhendel van de greep wegtrekken (het voertuig rijdt nu achteruit)



Vooruitrijden



Remmen



Als het voertuig stil staat,  
even wachten  
(1 seconde)



Achteruitrijden



Als de gas-/remhendel direct zonder onderbreking van het vooruit naar achteruit wordt gewisseld vindt er een remfunctie van de aandrijving plaats (voertuig rijdt niet achteruit).

Indien direct van vooruit- naar achteruitrijden moet worden gewisseld, moet de gas-/remhendel eerst van de handgreep weggetrokken worden en in de neutraalstand worden gezet. Als het voertuig tijdens deze fase vooruitrijdt, wordt daardoor ook de remprocedure uitgevoerd. Als de gas-/remhendel nu een tweede keer van de greep wordt weggetrokken rijdt het voertuig achteruit.



Het voertuig rijdt dus na vooruit te zijn gereden pas achteruit, wanneer de gashendel nogmaals van de greep wordt weggeduwd. Dit is nodig voor de remfunctie; het beschermt de aandrijving ook tegen overbelasting door een onmiddellijke omschakeling van vooruit- naar achteruitrijden.



Bedien de gashendel op de zender heel voorzichtig en rij in het begin niet te hard, tot u vertrouwd bent met de reacties van de auto op de bediening. Maak geen snelle en schokkende bewegingen met de bedieningselementen van de zender.

Richt nooit met de antenne van de zender direct op het voertuig omdat het bereik dan sterk afneemt. Het grootste bereik wordt behaald als de antenne van de zender en het voertuig telkens verticaal staan en parallel aan elkaar liggen.

Als het voertuig de neiging heeft om naar links of rechts te trekken, moet u de trimregelaar voor de besturing op de zender overeenkomstig instellen.

U moet het rijden onmiddellijk stopzetten als u ongewone reacties van het voertuig op de commando's van de zender registreert of als het voertuig niet meer reageert. Dit kan worden veroorzaakt door een zwakke rijaccu, zwakke batterijen/accu's in de zender of een te grote afstand tussen het voertuig en de zender.

Ook een opgewikkelde/beschadigde antenne van de ontvanger, storingen op het gebruikte zendkanaal (bijv. draadloze transmissies door andere apparaten, Bluetooth®, WLAN) of ongunstige zend-/ontvangstvoorwaarden kunnen een oorzaak zijn voor buitengewone reacties van het voertuig.

Voordat u de lege rijaccu vervangt door een volledig opgeladen rijaccu en de reis voortzet, moet u minimaal 5 - 10 minuten wachten totdat de motor en de snelheidsregelaar voldoende zijn afgekoeld.

## h) Rit beëindigen

Om het rijden te beëindigen gaat u als volgt te werk:

- Laat de gas-/remhendel op de zender los, zodat deze in de neutrale positie staat en laat het voertuig uitrollen.
- Nadat het voertuig tot stilstand is gekomen, gaat de rijregelaar uit (schakelstand "OFF").



Raak de wielen of de aandrijving hierbij niet aan en beweeg in geen geval de gashendel op de zender! Houd het voertuig niet aan de wielen vast!

### Opgelet!

Motor, rijregelaar en rijaccu worden tijdens het gebruik zeer warm! Raak deze onderdelen daarom niet onmiddellijk aan na het rijden, kans op brandwonden!

- Koppel de rijaccu los van de rijregelaar. Maak de stekerverbinding volledig los.
- Pas dan mag de zender worden uitgeschakeld.

# 10. Rijregelaar programmeren

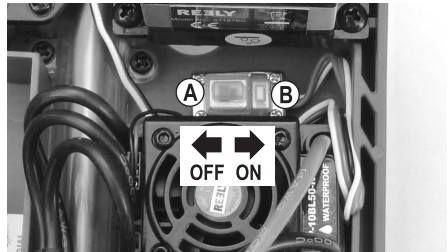
## a) Programmering van de neutrale en plankgasinstelling

Als het voertuig in de neutraalstand van de gas-/remhendel van de zender niet stil blijft staan kunt u op de zender de trimregelaar van de rijfunctie corrigeren.

Is het trimbereik onvoldoende groot (of als de trimregelaar al bijna het einde van de instellingsmogelijkheden heeft bereikt) dan kunt u de neutraalstand en de plankgasinstelling voor het voor- of achteruitrijden opnieuw programmeren.

### Ga daarbij als volgt te werk:

- Zet de zender aan, laat de gas-/remhendel in de neutraalstand staan. Zet de trimregelaar voor de rijfunctie in de middelste stand.
- Schakel de rijregelaar uit met de aan-/uitschakelaar (A). Houd de setup-knop (B) ingedrukt en zet de rijregelaar aan ("ON").
- Vervolgens knippert de rode led van de rijregelaar en laat de motor geluidsignalen horen. Laat de setup-knop weer los.



Als u de setup-knop niet loslaat wordt na een paar seconden de programmeermodus geactiveerd. (zie hoofdstuk 10 b). Schakel in dat geval de rijregelaar uit en ga nogmaals zoals hierboven beschreven te werk.

→ De geluidsignalen worden door een korte aansturing van de borstelloze motor veroorzaakt.

- Laat de gas-/remhendel van de zender los zodat deze in de neutraalstand staat.
- Druk kort op de setup-knop (B), de groene led van de rijregelaar knippert één keer en bovendien hoort u een geluidssignaal. De neutraalstand is in het geheugen opgeslagen.
- Zet de gas-/remhendel van de zender in de plankgasstand voor het vooruitrijden, trek de hendel in de richting van handgreep en houd hem daar vast.



### Opgelet!

Als u de gas-/remhendel van de zender tijdens het programmeren niet of niet ver genoeg verplaatst, kan het na het afsluiten van het programmeren zo zijn dat het voertuig al op minuscule bewegingen van de gas-/remhendel van de zender reageert of soms zelfs oncontroleerbaar wordt. Voer dan een nieuwe programmering uit.

- Druk kort op de setup-knop (B), de groene led van de rijregelaar knippert tweemaal kort en u hoort twee geluidssignalen. De plankgasinstelling voor het vooruitrijden is in het geheugen opgeslagen.
- Zet de gas-/remhendel van de zender in de plankgasstand voor het achteruitrijden en duw de hendel weg van de handgreep.
- Druk kort op de setup-knop (B), de groene led van de rijregelaar knippert driemaal kort en u hoort drie geluidssignalen. De plankgasinstelling voor het achteruitrijden is in het geheugen opgeslagen.
- Laat de gas-/remhendel los zodat deze weer in de neutraalstand staat.
- Wacht minstens 3 seconden, dan wordt de instelmodus automatisch verlaten en is de rijregelaar klaar om gebuikt te worden met de geprogrammeerde nieuwe instellingen.

## b) Programmeren van de speciale functies

→ De rijregelaar is in de fabriek al met de nuttigste instellingen voorgeprogrammeerd.

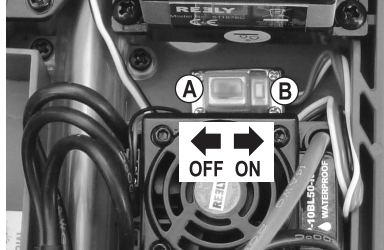
Als een LiPo-accu als rijaccu wordt gebruikt, controleer dan in de basisinstellingen van de rijregelaar of de onderspanningsbescherming geactiveerd is (normaal gesproken 3,0 V/cel). Als de onderspanningsherkenning uitgeschakeld is kan een diepontlading van de LiPo-accu optreden, waardoor deze wordt vernield.

Wordt een NiMH-accu gebruikt voor het rijden, dan moet u de onderspanningsherkenning uitschakelen of op een lager voltage instellen dan voor een LiPo-accu.

De programmering is zeer eenvoudig met de knop Setup uit te voeren.

### Ga voor het programmeren als volgt te werk:

- Zet de zender aan, laat de gas-/remhendel in de neutralstand staan.
- Schakel de rijregelaar uit ("OFF").
- Houd de setup-knop (B) naast de aan-/uitknop (A) ingedrukt en zet daarna de rijregelaar aan ("ON").  
Houd de knop Setup (B) ingedrukt en laat deze niet los.
- De rode led van de rijregelaar knippert en de motor laat geluidssignalen horen (setup-knop ingedrukt houden).
- Na enige tijd knippert de led groen (setup-knop ingedrukt houden).



Het aantal keer dat u een groen knippersignaal ziet (1x.....5x), geeft aan welke instelfunctie uitgekozen is.

Groene led knippert 1 x + 1 geluidssignaal: Rijfunctie vooruit/achteruit resp. alleen vooruit

Groene led knippert 2 x + 2 geluidssignalen: Remmen op de motor

Groene led knippert 3 x + 3 geluidssignalen: Onderspanningsherkenning voor LiPo

Groene led knippert 4 x + 4 geluidssignalen: Startmodus bij het beginnen met rijden

Groene led knippert 5 x + 5 geluidssignalen: Remkracht

→ De geluidssignalen worden door een korte aansturing van de borstelloze motor veroorzaakt. Afhankelijk van de motor is dit geluidssignaal echter erg zacht. Let dan op het knipperen van de led van de rijregelaar.

- Wanneer de gewenste instelfunctie wordt weergegeven die u wilt veranderen (bijv. onderspanningsbeveiliging, led knippert 3x groen + 3 geluidssignalen van de motor), dan laat u de setup-knop weer los (een tabel met de instelmogelijkheden vindt u op de volgende pagina).
- Nu knippert de rode led weer. Het aantal knipperlichtsignalen geeft daarbij aan welke instelwaarde actief is (bijv. onderspanningsbeveiliging 3,0 V/cel, rode led knippert 4x kort + 4 geluidssignalen van de motor).
- Door kort op de setup-knop te drukken kan de ingestelde waarde worden gewijzigd, waarop het aantal knippersignalen van de led (en de geluidssignalen van de motor) dienovereenkomstig anders wordt.
- Zet de rijregelaar uit om de Instelmodus te verlaten en de geprogrammeerde waarden op te slaan in het geheugen. Als u daarna de rijregelaar weer aanzet is deze met de nieuw ingestelde waarden klaar om gebruikt te worden.
- Als een van de instellingen moet worden gewijzigd, ga dan te werk als hierboven beschreven.

Functie	Groene LED knippert (+ pieptoon)	Rode LED knippert.... (+ pieptoon)							
		1x kort	2x kort	3x kort	4x kort	1x lang	1x lang, 1x kort	1x lang, 2x kort	1x lang, 3x kort
1 Rijfunctie	1x kort	Vooruit/rem	Vooruit/Rem/Achteruit						
2 Motorrem	2x kort	0%	5%	10%	15%	20%	25%	30%	40%
3 Onderspanningsbescherming	3x kort	Uitgeschakeld	2,6 V/cel	2,8 V/cel	3,0 V/cel	3,2 V/cel	3,4 V/cel		
4 Startmodus	4x kort	Langzaam	Normaal	Snel	Zeer snel				
5 Maximale remkracht	5x kort	25%	50%	75%	100%				

—→ De grijs gemarkeerde waarden zijn de door de fabrikant uitgevoerde standaardinstellingen op het tijdstip van het drukken van deze gebruiksaanwijzing. Mogelijk heeft de rijregelaar van uw voertuig een andere basisinstelling; let dan op het aantal knippersignalen van de rode led.

### Beschrijving van de instelfuncties:

- **Functie #1, groene led knippert 1x kort: Rijfunctie**

De rijregelaar kan ingesteld worden op de rijfunctie "vooruit/remmen" of op "vooruit/remmen/achteruit". Door de instelling "vooruit/remmen" wordt het achteruitrijden uitgeschakeld, iets wat vaak bij wedstrijden verlangd wordt.

- **Functie #2, groene led knippert 2x kort: Remmen op de motor**

Als u op de zender gas mindert dan wel de gas-/remhendel op de zender in de neutraalstand zet, dan mindert het voertuig vanzelf snelheid. Dit is exact hetzelfde als remmen op de motor in een "echte" auto als het gaspedaal losgelaten wordt zonder het rempedaal in te drukken.

Bovendien komt dit overeen met de remfunctie van een conventionele elektromotor (een borstelloze motor beschikt niet over sterke magneten die de rotor afremmen).

- **Functie #3, groene led knippert 3x kort: Onderspanningsbeveiliging**

Wordt een LiPo-accu gebruikt, dan moet er beslist op gelet worden dat de onderspanningsbeveiliging juist ingesteld en aangezet is (wij bevelen minstens 3,0 V per cel aan). Bij gebruik van een LiPo-accu zonder onderspanningsbeveiliging, of bij een te lage instelling, wordt de LiPo-accu door een diepteontlading permanent beschadigd!

Als de rijregelaar een accuspanning van 6,0 V meet met een 2-cellige LiPo-batterij (volledig opgeladen ong. 8,4 V) en een uitschakelspanning van 3,0 V/cel, wordt het uitgangsvermogen voor de motor aanvankelijk verlaagd. De rijregelaar schakelt vervolgens de motor uit om overbelasting van de LiPo-batterij te voorkomen.

Wordt een NiMH-accu gebruikt om te rijden, dan moet u de onderspanningsbeveiliging uitzetten. Als alternatief stelt u de onderspanningsbeveiliging op 2,6 V/cel.

Als de spanning van NiMH rijaccu na het inschakelen van de rijregelaar onder de 9 V ligt, interpreteert de rijregelaar dit als een 2-cellige LiPo-accu. De uitschakeling zal dan bij 5,2 V (2 x 2,6 V) plaatsvinden. Als de spanning van een NiMH-aandrijfaccu hoger is dan 9 V (bijvoorbeeld een volledig opgeladen 7-cels NiMH-aandrijfaccu), interpreteert de controller dit als een 3-cellige LiPo-batterij. De uitschakeling zal dan bij 7,8 V (3 x 2,6 V) plaatsvinden.

- **Functie #4, groene led knippert 4x kort: Startmodus bij het beginnen met rijden**

Afhankelijk van de instelling wordt er dan met meer of minder kracht gestart bij het rijden. Hoe hoger de ingestelde waarde, hoe meer stroom de motor aan de accu onttrekt en hoe hoogwaardiger de accu moet zijn.

Een hogere ingestelde waarde moet daarnaast alleen voor rijden op een rulle ondergrond worden gebruikt omdat anders de aandrijving (aandrijving, differentiëlen) overbelast kan worden.

- **Functie #5, groene led knippert 5x kort: Maximale remkracht**

De rijregelaar levert afhankelijk van de stand van de hendel van de zender een proportioneel remvermogen. Het maximale remvermogen is bij volledige uitslag instelbaar op 25 %, 50 %, 75 % en 100 %.

Het instellen van een hogere waarde (bijv. 100 %) verkort de remweg maar heeft een negatieve invloed op de levensduur van de aandrijving (in het bijzonder op het motortandwiel en het hoofdstandwiel).

## c) De rijregelaar opnieuw instellen

Met deze functie kunnen alle instellingen die u in de rijregelaar geprogrammeerd hebt naar de fabrieksinstellingen worden teruggezet (zie grijze markeringen in de tabel in hoofdstuk 10 b).

### Ga hiervoor als volgt te werk:

- Zet de zender aan. Laat de gas-/remhendel in de neutraalstand staan, beweeg de hendel niet.
- Schakel de rijregelaar in (schuifschakelaar in de richting van de setup-knop bewegen). Het voertuig moet nu bedrijfsklaar zijn, op de rijregelaar brandt geen led.
- Houd de setup-knop langer ingedrukt tot de rode en de groene led tegelijk langzaam knipperen.
- Schakel nu de rijregelaar uit (schakelstand "OFF", zie de afbeelding in hoofdstuk 10 a) of b). Daarna zijn alle instellingen gewist en de basisinstellingen teruggezet, zie tabel in hoofdstuk 10 b).

Voor een nieuwe programmering van de rijregelaar leest u hoofdstuk 10 a) en b).



### Belangrijk!

Als een LiPo-accu als rijaccu wordt gebruikt, controleer dan in de basisinstellingen van de rijregelaar of de onderspanningsbescherming geactiveerd is (normaal gesproken 3,0 V/cel). Als de onderspanningsherkenning uitgeschakeld is kan een diepontlading van de LiPo-accu optreden, waardoor deze wordt vernield.

Als een NiMH-accu wordt gebruikt voor het rijden, dan moet u de onderspanningsherkenning uitschakelen of op een lager voltage instellen dan voor een LiPo-accu, zie hoofdstuk 10 b), functie #3.

# 11. Instelmogelijkheden van het voertuig

## a) Wielvlucht instellen

De wielvlucht geeft de hoek van de wielen met de verticale as aan.



Negatieve wielvlucht

(bovenzijde wielen wijst naar binnen)



Positieve wielvlucht

(bovenzijde wielen wijst naar buiten)

→ De instelling van de wielen op de beide afbeeldingen boven is overdreven weergegeven, om het verschil tussen negatieve en positieve wielvlucht te tonen. Voor de instelling van het modelvoertuig mag een dergelijke extreme instelling natuurlijk niet plaats vinden!

- Een negatieve wielvlucht van de voorwielen verhoogt de zijdelingse krachten van de wielen bij het nemen van bochten, de sturing reageert sneller, de stuurkrachten worden kleiner. Tegelijkertijd wordt het wiel in de asrichting op de wielaas gedrukt. Daarmee wordt de axiale lagerspeling gecompenseerd, het rijgedrag wordt rustiger.
- Een negatieve wielvlucht op de achterwielen vermindert de neiging om met de achterkant van het voertuig uit de bocht te vliegen.
- De instelling van een positieve wielvlucht daarentegen vermindert de zijdelingse krachten op de banden en moet normaal gesproken niet worden gebruikt.

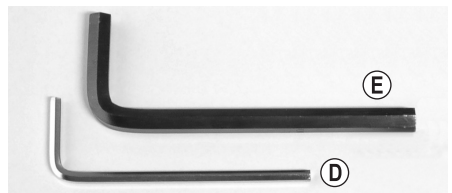
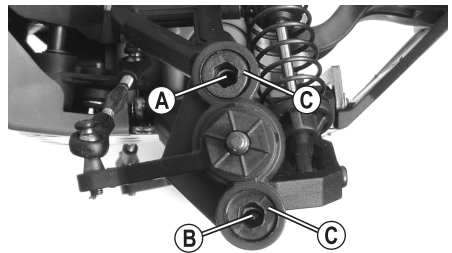
### Wielvlucht op de vooras instellen:

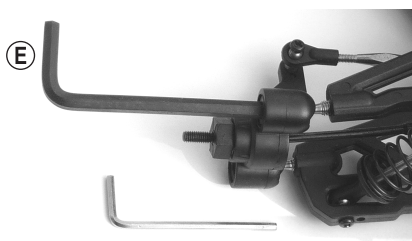
De zgn. "Pivot-ball"-ophanging aan de vooras bestaat uit een speciaal gevormde loopas, twee kogelkopschroeven (A en B) en twee buiten liggende kunststof stelschroeven (C).

Om de wielvlucht in te stellen, moeten de kogelkopschroeven (A) en (B) worden gedraaid via een kleine inbussleutel van 2,5 mm (D), die door het gat van de stelschroef (C) wordt gestoken.

De kunststof stelschroeven (C) kunnen worden vast of losgedraaid met een grotere 5 mm inbussleutel (E). Ze dienen echter alleen ertoe om de loopas aan de kogelkopschroeven (A) en (B) te fixeren.

Draai de stelschroeven (C) nooit met kracht vast, anders kan de wielophanging niet vrij bewegen. Te los mogen de stelschroeven (C) echter ook niet gedraaid worden, omdat anders de kogelkopschroeven en daardoor de loopas gaat wiebelen.





### Instelopties:

- Om de wielvlucht te verstellen, verdraait u de metalen kogelkopschroeven met een kleine 2,5 mm inbussleutel (D).
- Om de kunststof stelschroeven vaster aan te draaien (of los te draaien), verdraait u ze met een grotere 5 mm inbussleutel (E). Zoals reeds beschreven, moeten deze zo worden ingesteld, dat de metalen kogelkopschroeven in de loopas gemakkelijk kunnen bewegen, maar niet wiebelen.

### Wielvlucht negatiever instellen:

Draai de bovenste kogelkopschroef (A) naar rechts met de klok mee, de onderste kogelkopschroef (B) met dezelfde hoek naar links tegen de klok in.

### Wielvlucht positiever instellen:

Draai de bovenste kogelkopschroef (A) naar links tegen de klok in, de onderste kogelkopschroef (B) met dezelfde hoek naar rechts met de klok mee.

→ Verdraai de kogelkopschroeven (A) en (B) slechts een kwartslag per keer via de kleine inbussleutel (D) en controleer aansluitend de gewijzigde rijomstandigheden.

Het kleine zeshoekige gat van de kogelkopschroeven (A) en (B) is alleen zichtbaar wanneer u precies door het grote zeshoekige gat van de kunststof stelschroeven (C) kijkt.

Draai de kogelkopschroeven niet te ver eruit, omdat anders de aandrijfas eruit kan vallen (of de schroefdraad van de kogelkopschroeven zit niet meer in de draagarmen).

### Wielvlucht op de achteras instellen:

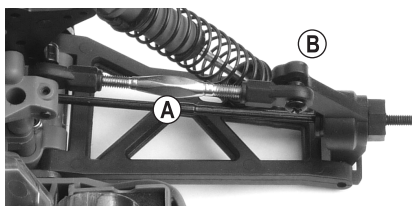
De wielvlucht kan worden ingesteld door het verdraaien van de schroef (A) in de bovenste draagarm.

Aangezien deze schroef een linkse en rechtse schroefdraad heeft, hoeft u de draagarm voor het veranderen van de wielvlucht niet te demonteren.

Verder bevinden zich op de fusee (B) meerdere verschillende bevestigingspunten voor de bovenste draagarm.

Als de draagarm aan een ander punt wordt bevestigd, verandert dit de wielvlucht bij het in- en uitveren van het wiel.

De fabrikant heeft hier voor het voertuig reeds een optimale instelling gekozen. Daarom hoeft u aan het bevestigingspunt (B) geen verandering uit te voeren.



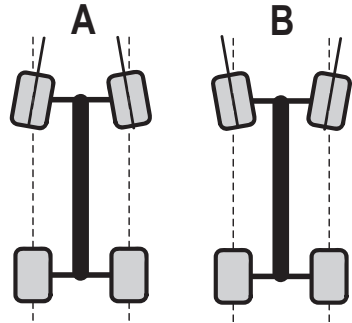
## b) Spoor instellen

Het spoor (toespoor = afb. "A", uitspoor = afb. "B") geeft de hoek van de wielen ten opzichte van de rijrichting aan.

Tijdens het rijden worden de wielen door de rolweerstand vooraan uit elkaar gedrukt en staan daarom niet meer exact parallel ten opzichte van de rijrichting.

Ter compensatie kunnen de wielen van het stilstaande voertuig zo ingesteld worden dat ze vooraan lichtjes naar binnen wijzen. Dit toespoor zorgt tegelijkertijd voor een betere zijdelingse geleiding van de banden en zodoende voor een directere reactie van de besturing.

Als u een zachtere reactie van de besturing wenst, kan dit via de instelling van een uitspoor bereikt worden, d.w.z. de wielen van het stilstaande voertuig wijzen naar buiten.



Een spoorhoek van meer dan 3° toespoor (A) of uitspoor (B) leidt tot problemen bij het rijgedrag en een lagere snelheid. Bovendien neemt de slijtage van de banden hierdoor toe.

De bovenstaande afbeelding toont een sterk overdreven instelling die alleen ter verduidelijking van het verschil tussen toespoor en uitspoor dient. Als het voertuig op een dergelijke manier wordt ingesteld kan deze nog maar zeer moeilijk worden bestuurd!

### Spoor op de vooras instellen:

Het toe-/uitspoor aan de vooras kan worden ingesteld door de spoorstangarm (A) te verdraaien. Aangezien deze zowel een linkse en rechtse schroefdraad heeft, hoeft u hem voor het verstellen niet te demonteren.

Draai altijd beide spoorstangarmen gelijkmatig (linker en rechter voorwiel), aangezien anders de trimming op de zender moet aangepast (of zelfs de aansturing door de stuurbekrachtiging door het verplaatsen van de stang van de stuurbekrachtiging).

In de loopas (B) bevinden zich bovendien meerdere bevestigingspunten voor de spoorstangarm; deze dienen voor het veranderen van de inslaghoek van het voorwiel (Ackermann-hoek).



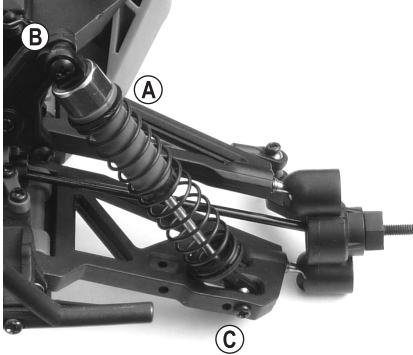
De fabrikant heeft hier al de optimale instelling uitgevoerd, daarom hoeft u het bevestigingspunt (B) niet te veranderen.

### Spoor op de achteras instellen:

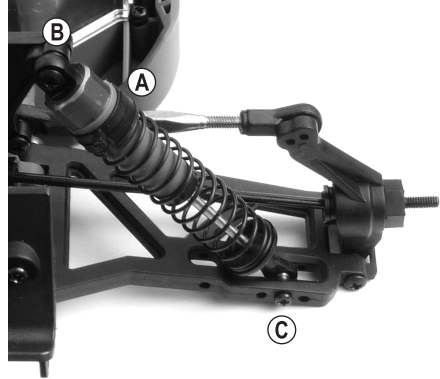
Het spoor van de achteras is vast ingesteld en kan niet worden aangepast.



### c) Schokdempers instellen



Vooras



Achteras

Aan het bovineinde van de schokdemper (A) kan de instelling van de veervoorspanning door kunststof clips in te voegen worden uitgevoerd.

De schokdempers aan de voor- en achteras van het voertuig kunnen aan de bovenkant van de demperbrug (B) en de onderste draagarm (C) in verschillende standen worden gemonteerd. De fabrikant heeft hier echter al een optimale positie voor gekozen. Daarom dient een verandering alleen te worden uitgevoerd door professionele bestuurders.

Stel de schokdempers van een as altijd gelijk in (aan de linker- en rechterkant van de voor- of achteras), omdat anders het rijgedrag nadelig wordt beïnvloed.

Professionele bestuurders kunnen ook veren met een andere hardheidsgraad gebruiken of de schokdempers met een demperolie met een andere viscositeit vullen. Ook de inbouw van aluminium schokdempers die via een kartelwielje instelbaar zijn is mogelijk.

Net zoals bij een "echte" auto zijn de schokdempers (resp. de rubberen afdichtingen in de schokdempers) van het modelvoertuig onderhevig aan slijtage. Als er olie uit de schokdempers loopt (bijv. draagarm is zeer sterk vervuild met olie, druppelsporen) moeten de afdichtingen of de schokdempers worden vervangen.

## 12. Reiniging en onderhoud

---

### a) Algemeen

Voor de reiniging of het onderhoud moet de rijregelaar uitgezet worden en moet de rijaccu volledig van de rijregelaar worden losgekoppeld. Als u zojuist met het voertuig hebt gereden, laat dan alle onderdelen (bijv. motor, rijregelaar enz.) eerst volledig afkoelen.

Maak het voertuig na het rijden schoon door stof en vuil te verwijderen met bijvoorbeeld een schone langharige kwast en een stofzuiger. Perslucht kan hierbij ook van pas komen.

Gebruik geen reinigingssprays of gewone schoonmaakmiddelen. Daardoor kan de elektronica beschadigd worden. Bovendien leiden dergelijke middelen tot verkleuringen van de kunststof onderdelen of de carrosserie.

Was het voertuig nooit met water af, zoals bijv. met een hogedrukreiniger. Daardoor kan de motor, de rijregelaar en ook de ontvanger beschadigd worden.

Voor het afvegen van de carrosserie kunt u een zachte en iets bevochtigde doek gebruiken. Wrijf niet te hard, anders ontstaan er krassen.

### b) Voor resp. na elke rit

Door de trillingen van de motor en schokken tijdens het rijden kunnen er onderdelen en schroefverbindingen losraken.

**Controleer daarom voor resp. na iedere rit de volgende punten:**

- Vastzitten van de wielmoeren en alle schroefverbindingen van het voertuig
- Bevestiging van de rijregelaar, aan-/uitschakelaar, ontvanger
- Bevestiging van de banden op de velgen en de toestand van de banden
- Bevestiging van alle kabels (deze mogen niet in bewegende delen van het voertuig terecht komen)

→ Controleer het voertuig ook voor en na elk gebruik op beschadigingen. Indien u beschadigingen vaststelt mag het voertuig niet meer gebruikt worden.

Mochten versleten voertuigonderdelen (bijv. banden) of defecte onderdelen van het voertuig (bijv. een gebroken draagarm) vervangen moeten worden, mag u alleen originele reserveonderdelen gebruiken.

### c) Wielen vervangen

De banden zijn op de velg gefixeerd, zodat ze niet los kunnen raken van de velg. Wanneer de banden versleten zijn, moet daarom het hele wiel worden vervangen.

Na het lossen van de wielmoer (A), trekt u het wiel van de wielas.

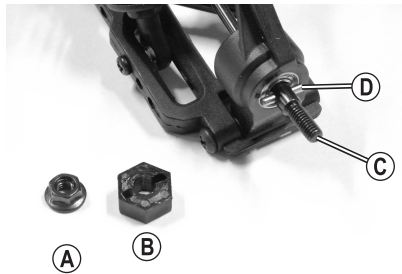
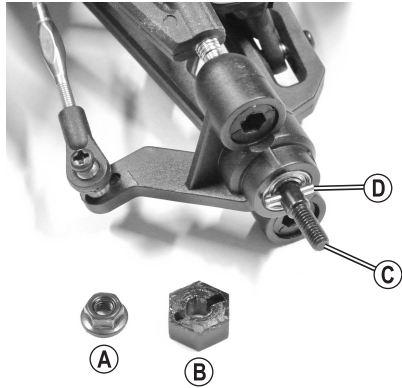
Vervolgens wordt het nieuwe wiel geplaatst zodat de inbusbout aan de binnenkant van de velg precies op de moer van de wielmeenemer steekt.

Draai het wiel met de in het begin verwijderde wielmoer (A) weer vast op e wielas. Gebruik bij het vastschroeven echter geen kracht, omdat het wiel anders moeizaam draait, waardoor de aandrijving beschadigd kan worden.

Misschien blijft de moer van de wielmeenemer (B) bij het verwijderen van het achterwiel in de velg steken of ze draait zich los van de wielas (C). Zorg er dan voor dat de meeneempen (D) er niet uitvalt en verloren gaat.

Wanneer later het wiel weer wordt gemonteerd, moet u in elk geval controleren of de meeneempen (D) precies in het midden van de wielas (C) zit en in de ervoor bestemde groef in de meeneemmoer (B) komt te liggen.

Als de meeneempen (D) ontbreekt, kan de motor geen draaimoment op het wiel overdragen en deze draait door.



## d) Instellen van de tandflankspeling

De fabrikant heeft de tandflankspeling al ingesteld. Dit hoeft in de regel niet gecorrigeerd te worden.

Het kan echter gebeuren dat de bevestigingsschroeven van de motor na langdurig gebruik van het voertuig los trillen. In dit geval is het noodzakelijk dat de motor weer wordt vastgeschroefd, maar daarbij moet erop worden gelet dat de tandflankspeling juist is.

Trek de twee clips (A) naar buiten en verwijder de stofkap (B).

Principieel moet de afstand tussen het hoofd tandwiel (C) en het motorwiel (D) zo klein mogelijk zijn, maar zonder dat de tandwielen stroef lopen.

Draai de bovenste bevestigingsschroef (E) van de motor een beetje los. Schuif daarna met lichte druk de motor met het motorwiel (D) in de richting van het versnellingswiel (C).

→ De motor mag niet wiebelen; De bevestigingsschroef mag alleen voldoende worden losgedraaid om de motor te laten bewegen.

Het motortandwiel en het hoofd tandwiel moeten nu zonder speling in elkaar grijpen. Dit is echter niet zo goed voor de levensduur van de tandwielen!

Plaats een strookje dun papier (F) tussen het hoofd tandwiel (C) en het motortandwiel (D) en draai het hoofd tandwiel met de hand zo dat het strookje papier (max. 80 g papier) tussen de twee tandwielen getrokken wordt.

Door de druk van het papier wordt de motor zo ver als nodig teruggeduwd.

Draai nu in deze positie de bevestigingsschroef (E) van de motor vast.

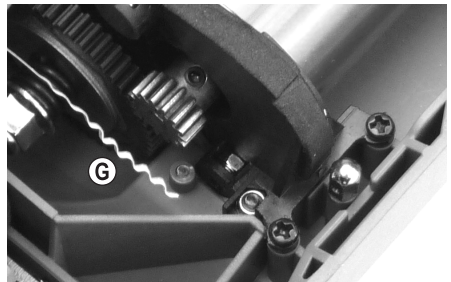
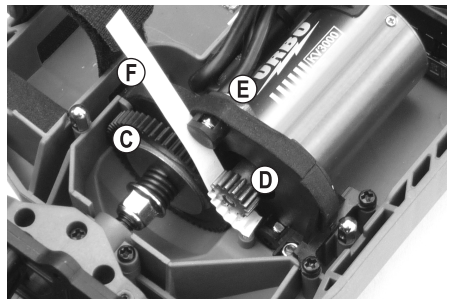
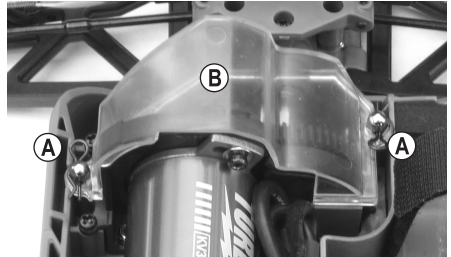
Als u vervolgens het hoofd tandwiel terugdraait om het strookje papier te kunnen verwijderen (G), moet tussen de twee tandwielen de juiste afstand zijn ingesteld.



In het ideale geval zit het motortandwiel zo dicht mogelijk bij het hoofd tandwiel zonder dat de tanden elkaar raken en de tandwielen daarvoor stroef draaien.

Als de tandwielen (motortandwiel en hoofd tandwiel) te ver van elkaar staan, worden al na enkele seconden rijden de tanden van het hoofd tandwiel letterlijk weggefreest. De garantie komt daarmee te vervallen!

Als het motortandwiel echter tegen het hoofd tandwiel drukt (de tandwielen draaien zonder speling), leidt dit tot lagere prestaties, hoger stroomverbruik (de motor heeft meer vermogen nodig om het hoofd tandwiel te laten draaien) en voortijdige slijtage van het hoofd tandwiel.



## e) Slipkoppeling instellen

De slipkoppeling beschermt de tandwielkast tegen overbelasting bij het rijden op bijvoorbeeld bijzonder ruw terrein.

Bovendien wordt door een overeenkomstige instelling van de slipkoppeling voorkomen dat het voertuig door het hoge toerental van de borstelloze-aandrijving bij het starten over de kop slaat.

→ De fabrikant heeft al een zo goed mogelijke instelling geselecteerd. Verander deze daarom niet zonder reden.

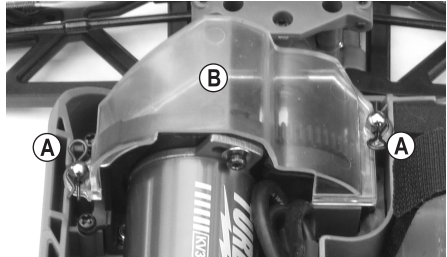
Door zeer veelvuldig wegrijden op vol vermogen op een stevige ondergrond kunnen kan de slipkoppeling na verloop van tijd slijten, waardoor eventueel een afstelling van de slipkoppeling moet worden uitgevoerd. Verder kunnen professionele bestuurders de slipkoppeling overeenkomstig het gewenste optrekgedrag op een bepaalde ondergrond instellen.

### Als u de instelling wilt veranderen, ga dan als volgt te werk:

Trek de twee clips (A) naar buiten en verwijder de stofkap (B).

De slipkoppeling kan worden ingesteld door aan de zeskantmoer (C) te draaien.

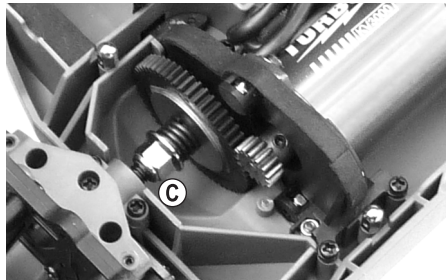
Door het draaien naar rechts met de klok mee komt er meer aandrijfvermogen op de tandwielkast, als u naar links draait tegen de klok in vermindert de krachtoverbrenging (steeds gezien van achter het voertuig).



Als de slipkoppeling te vast ingesteld wordt, wordt het aandrijfvermogen volledig overgedragen en kan de slipkoppeling zijn werk niet doen.

Dit kan het differentieel beschadigen en bovendien bestaat het gevaar dat het voertuig bij een te harde ondergrond vanwege het grote koppel van de borstelloze motor bij het wegrijden over de kop slaat.

Als de slipkoppeling te "zacht" ingesteld wordt, zal de slipkoppeling snel slijten. Bovendien zal het voertuig slecht accelereren of helemaal niet bewegen (de slipkoppeling draait door).



→ Verstel de slipkoppeling alleen in zeer kleine stappen (max. 1/4 slag) en test vervolgens het gedrag van het voertuig bij het wegrijden. Maak in elk geval een notitie van de uitgevoerde wijziging, zodat u deze zo nodig weer ongedaan kunt maken.

## 13. Verwijdering

---

### a) Algemeen



Elektronische apparaten mogen niet met het gewone huisvuil weggegooid worden.

Gooi het product aan het einde van zijn gebruiksduur weg volgens de geldende wettelijke bepalingen.



Verwijder evt. geplaatste batterijen/accu's en voer deze gescheiden van het product af.

### b) Batterijen en accu's

U bent als eindverbruiker volgens de KCA-voorschriften wettelijk verplicht alle lege batterijen en accu's in te leveren; verwijdering via het huisvuil is niet toegestaan.



Batterijen/accu's met schadelijke stoffen worden gekenmerkt door het hiernaast afgebeelde pictogram, dat op het verbod van verwijdering via gewoon huishoudelijk afval duidt. De aanduidingen voor irriterend werkende, zware metalen zijn: Cd=cadmium, Hg=kwik, Pb=llood (aanduiding staat op de batterij/accu bijv. onder de links afgebeelde containersymbolen).

U kunt verbruikte batterijen/accu's gratis bij de verzamelpunten van uw gemeente, onze filialen of overal waar batterijen/accu's worden verkocht, afgeven.

U voldoet daarmee aan de wettelijke verplichtingen en draagt bij aan de bescherming van het milieu.

## 14. Conformiteitsverklaring (DOC)

---

Hiermee verklaart Conrad Electronic SE, Klaus-Conrad-Straße 1, D-92240 Hirschau dat het product voldoet aan richtlijn 2014/53/EU.



De volledige tekst van de EU-conformiteitsverklaring is als download via het volgende internetadres beschikbaar:

[www.conrad.com/downloads](http://www.conrad.com/downloads)

Kies een taal door op een vlagsymbool te klikken en voer het bestelnummer van het product in het zoekveld in; aansluitend kunt u de EU-conformiteitsverklaring downloaden in pdf-formaat.

# 15. Verhelpen van storingen

---

Ook al is het model volgens de huidige stand der techniek geconstrueerd, er kunnen nog altijd problemen of storingen optreden. Daarom willen we u uitleggen hoe u eventuele storingen kunt verhelpen. Neem bovendien ook de meegeleverde gebruiksaanwijzing van de zender in acht.

## Het model reageert niet of niet juist

- Bij 2,4 GHz-afstandsbedieningen moet de ontvanger met de zender worden gekoppeld. Deze procedure wordt met de Engelse term "Binding" of "Pairing" aangeduid. Het koppelen wordt normaal gesproken door de fabrikant uitgevoerd, maar kan uiteraard ook door uzelf worden uitgevoerd. Neem hiervoor de apart meegeleverde gebruiksaanwijzing van de zender in acht.
- Is de rijaccu van het voertuig leeg of zijn de batterijen in de zender leeg? Vervang de aandrijfaccu, m.a.w. de batterijen/accu's in de zender door nieuwe.
- Hebt u eerst de zender en daarna de rijregelaar ingeschakeld?
- Is de rijaccu correct aangesloten op de rijregelaar? Controleer de stekkerverbinding of deze eventueel verontreinigd of geoxideerd is.
- Is het voertuig te ver weg? Met een volle rijaccu en volle batterijen in de zender moet een bereik van 50 m of meer mogelijk zijn. Dit kan echter worden verminderd door omgevingsinvloeden; bijv. storingen op de zendfrequentie of de nabijheid van andere zenders (niet alleen zenders, maar ook WLAN-/Bluetooth®-apparaten die eveneens een zendfrequentie van 2,4 GHz gebruiken), van metalen onderdelen, gebouwen, enz.

De positie van de antenne van de zender en ontvanger ten opzichte van elkaar heeft zeer sterke invloed op het bereik. Het is het beste als zowel de antenne van de zender als van de ontvanger verticaal staan (met beide antennes parallel ten opzichte van elkaar). Als u echter de antenne van de zender op het voertuig richt, resulteert dit in een zeer kort bereik!

- Controleer de juiste positie van de stekker van de rijregelaar en van de stuurservo in de ontvanger. Als de stekkers 180° gedraaid zijn aangesloten, dan werken de rijregelaar en de stuurservo niet.

Wanneer daarentegen de stekker van de rijregelaar en stuurservo met elkaar worden verwisseld stuurt de gas-/remhendel op de zender de stuurservo en het draaiwiel de rijfunctie!

## De auto blijft niet staan als de gas-/remhendel wordt losgelaten

- Corrigeer op de zender de trimregelaar voor de rijfunctie (neutrale stand instellen).
- Wanneer de ruimte in de trimafstelling niet voldoende is, doe dan een nieuwe programmering van de neutrale en de plankgasstand, zie hoofdstuk 10 a).

## Het voertuig wordt trager of de stuurservo reageert nog maar weinig of helemaal niet meer; het bereik tussen de zender en het voertuig is maar zeer klein

- De rijaccu is (bijna) leeg.

De stroomvoorziening van de ontvanger en zodoende ook van de stuurservo vindt plaats via de BEC van de rijregelaar. Daarom leidt een zwakke of lege rijaccu ertoe dat de ontvanger niet meer naar behoren werkt. Vervang de rijaccu door een nieuwe volledig opgeladen rijaccu (vooraf een pauze van 5 à 10 minuten inlassen, zodat de motor en de rijregelaar voldoende kunnen afkoelen).

- Controleer de batterijen/accu's in de zender.

### **Tijdens het rijden wordt het voertuig langzamer of blijft staan**

- De rijaccu is (bijna) leeg en de onderspanningsherkenning van de rijregelaar heeft de motor uitgeschakeld.
- De rijregelaar is te heet en heeft de motor uitgeschakeld. Wacht enkele minuten tot de rijregelaar is afgekoeld. Controleer de functie van de ventilator op de rijregelaar.
- De afstand tot de zender is te groot, de rijregelaar heeft via de ontvanger geen geldig stuursignaal herkend (of de failsafe-functie van de ontvanger is geactiveerd; zie gebruiksaanwijzing van de zender).

### **Het voertuig rijdt niet correct rechtuit**

- Lijn de besturing met behulp van de zender en de bijbehorende trimfunctie uit.
- Controleer de stuurstang, de servoarm, de servosaver en de schroefverbinding.
- Heeft het voertuig een ongeluk gehad? Controleer het voertuig dan op defecte of gebroken onderdelen en vervang deze.

### **De besturing is tegengesteld ten opzichte van de beweging van het draaiwiel op de zender**

- Activeer de omkeeringstelling voor de stuurfunctie op de zender.

### **De rijfunctie is tegenovergesteld ten opzichte van de beweging van de gas-/remhendel op de zender**

- Normaal gesproken moet het voertuig naar voren rijden, als de gas-/remhendel op de zender naar de greep toe wordt getrokken. Als dit niet het geval is, activeer dan op de zender de omkeeringstelling voor de rijfunctie.
- Als de motor is losgekoppeld van de rijregelaar (bijvoorbeeld bij het repareren van het voertuig), verwissel dan twee van de drie motorkabels tegen elkaar.

### **De besturing werkt niet of niet juist; stuuruitslag van het voertuig te gering**

- Als de zender een dualrate-instelling biedt, controleer deze dan (neem de gebruiksaanwijzing van de zender in acht). Bij een te geringe dualrate-instelling reageert de stuurbevestiging niet meer.
- Controleer het stuurmechanisme op losse onderdelen; controleer bijv. of de servoarm juist aan de servo is bevestigd.



## 16. Technische gegevens

---

### a) Voertuig

Schaal.....	1:10
Geschikte types rijaccu's .....	2-cellige LiPo-rijaccu (nominale spanning 7,4 V) 6-7-cellige NiMH-aandrijfaccu (nominale spanning 7,2 V of 8,4 V)
Aandrijving.....	Borstelloze elektromotor, type 3652, 3000 KV Vierwielaandrijving via cardanas Differentieel in voor- en achteras
Onderstel.....	Afzonderlijke wielophanging, dubbele draagarmen Hydraulische schokdempers met spiraalveren, instelbaar Spoor van de voorwielen instelbaar Wielvlucht van de voor- en achterwielen instelbaar
Rijregelaar .....	Continue stroom 50 A Stroom kort (1 s) 300 A BEC-uitgang 6 V/DC, 3 A Geïntegreerde beveiliging tegen oververhitting
Afmetingen (L x B x H).....	420 x 295 x 165 mm
Banden-afmetingen (B x Ø).....	49 x 105 mm
Wielbasis .....	275 mm
Bodemvrijheid.....	58 mm
Gewicht.....	2000 g (zonder aandrijfaccu)

→ Geringe afwijkingen in afmetingen en gewicht kunnen om productietechnische redenen voorkomen.

### b) Afstandsbediening

→ Neem de afzonderlijk bijgevoegde gebruiksaanwijzing voor de afstandsbediening in acht

### c) LiPo-oplader

→ Houd rekening met de apart meegeleverde gebruiksaanwijzing van de LiPo-lader.

### d) Accu

Type.....	LiPo, 2 cellen (nominale spanning 7,4 V); met T-aansluiting
Capaciteit.....	3500 mAh
Ontladingspatroon .....	30C





**(D)** Dies ist eine Publikation der Conrad Electronic SE, Klaus-Conrad-Str. 1, D-92240 Hirschau ([www.conrad.com](http://www.conrad.com)).

Alle Rechte einschließlich Übersetzung vorbehalten. Reproduktionen jeder Art, z. B. Fotokopie, Mikroverfilmung, oder die Erfassung in elektronischen Datenverarbeitungsanlagen, bedürfen der schriftlichen Genehmigung des Herausgebers. Nachdruck, auch auszugsweise, verboten. Die Publikation entspricht dem technischen Stand bei Drucklegung.

Copyright 2019 by Conrad Electronic SE.

**(GB)** This is a publication by Conrad Electronic SE, Klaus-Conrad-Str. 1, D-92240 Hirschau ([www.conrad.com](http://www.conrad.com)).

All rights including translation reserved. Reproduction by any method, e.g. photocopy, microfilming, or the capture in electronic data processing systems require the prior written approval by the editor. Reprinting, also in part, is prohibited. This publication represent the technical status at the time of printing.

Copyright 2019 by Conrad Electronic SE.

**(F)** Ceci est une publication de Conrad Electronic SE, Klaus-Conrad-Str. 1, D-92240 Hirschau ([www.conrad.com](http://www.conrad.com)).

Tous droits réservés, y compris de traduction. Toute reproduction, quelle qu'elle soit (p. ex. photocopie, microfilm, saisie dans des installations de traitement de données) nécessite une autorisation écrite de l'éditeur. Il est interdit de le réimprimer, même par extraits. Cette publication correspond au niveau technique du moment de la mise sous presse.

Copyright 2019 by Conrad Electronic SE.

**(NL)** Dit is een publicatie van Conrad Electronic SE, Klaus-Conrad-Str. 1, D-92240 Hirschau ([www.conrad.com](http://www.conrad.com)).

Alle rechten, vertaling inbegrepen, voorbehouden. Reproducties van welke aard dan ook, bijvoorbeeld fotokopie, microverfilmung of de registratie in elektronische gegevensverwerkingsapparatuur, vereisen de schriftelijke toestemming van de uitgever. Nadruk, ook van uittreksels, verboden. De publicatie voldoet aan de technische stand bij het in druk bezorgen.

Copyright 2019 by Conrad Electronic SE.