

# DampExtension Compact set



DE 02

EN 04

NL 06

DA 08

FR 10

ES 12

IT 14

PL 16

FI 18

PT 20

SV 22

NO 24

TR 26

RU 28

UK 30

CS 32

ET 34

LV 36

LT 38

RO 40

BG 42

EL 44

**Laserliner**



Lesen Sie vollständig die Bedienungsanleitung und das beiliegende Heft „Garantie- und Zusatzhinweise“. Befolgen Sie die darin enthaltenen Anweisungen. Diese Unterlage ist aufzubewahren und bei Weitergabe des Gerätes mitzugeben.

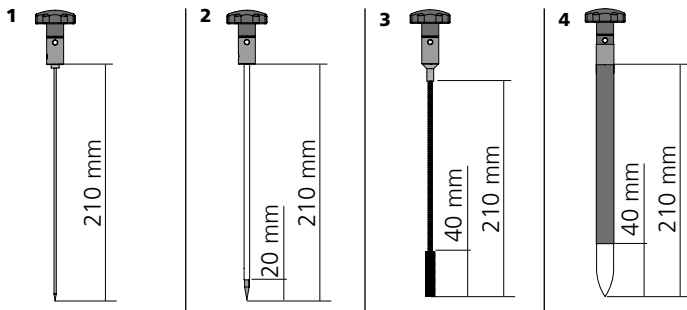
## Funktion / Verwendung

Einsteck-Tiefenelektrode zur Feuchtemessung in Verbindung mit einem entsprechenden Materialfeuchtemessgerät. Detaillierte Beschreibung siehe Punkt 1: Verwendung der Tiefenelektroden

## Allgemeine Sicherheitshinweise

- Setzen Sie das Gerät ausschließlich gemäß dem Verwendungszweck innerhalb der Spezifikationen ein.
- Die Messgeräte und das Zubehör sind kein Kinderspielzeug. Vor Kindern unzugänglich aufbewahren.

## 1 Verwendung der Tiefenelektroden



### 1. Einsteck-Tiefenelektrode rund (unisoliert, $\varnothing$ 2 mm)

zur Feuchtemessung in Bau- und Dämmstoffen oder Messungen über Fugen oder Fugenkreuz.

### 2. Einsteck-Tiefenelektrode rund (isoliert, $\varnothing$ 4 mm)

zur Feuchtemessung in verdeckt liegenden Bauteilebenen von mehrschaligen Wand- oder Deckenaufbauten.

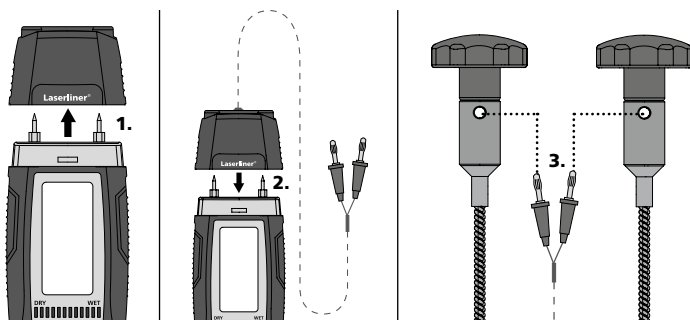
## 3. Einsteck-Tiefenelektrode Bürste

zur Feuchtemessung in einem homogenen Baustoff. Der Kontakt erfolgt über den Bürstenkopf.

## 4. Einsteck-Tiefenelektrode flach (isoliert, 1 mm flach)

zur gezielten Feuchtemessung in verdeckt liegenden Bauteilebenen von mehrschaligen Wand- oder Deckenaufbauten. Elektroden können z.B. durch den Randstreifen oder am Wanddeckenübergang eingeführt werden.

## 2 Tiefenelektroden mit Verbindungskabel anschließen



## 3 Anwendung der Tiefenelektroden

Der Abstand der Bohrlöcher sollte zwischen 30 und 50 mm liegen und für die Bürstenelektroden im  $\varnothing$  8 mm betragen. Nach dem Bohren das Loch wieder verschließen und ca. 30 Minuten warten, sodass die durch die Bohrwärme verdunstete Feuchtigkeit wieder ihren Ursprungswert erreicht. Ansonsten können die Messwertergebnisse verfälscht sein.

## EU-Bestimmungen und Entsorgung

Das Gerät erfüllt alle erforderlichen Normen für den freien Warenverkehr innerhalb der EU.

Dieses Produkt ist ein Elektrogerät und muss nach der europäischen Richtlinie für Elektro- und Elektronik-Altgeräte getrennt gesammelt und entsorgt werden.





Read the operating instructions and the enclosed brochure „Guarantee and additional notices“ completely. Follow the instructions they contain. This document must be kept in a safe place and passed on together with the device.

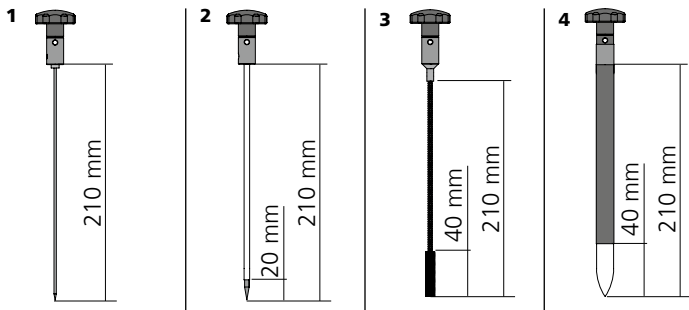
## Function / Application

Deep-insertion electrode for measuring moisture in connection with a corresponding material moisture measuring device. For detailed description see Point 1: Use of deep-insertion electrodes

## General safety instructions

- The device must only be used in accordance with its intended purpose and within the scope of the specifications.
- The measuring tools and accessories are not toys.  
Keep out of reach of children.

## 1 Use of deep electrodes



### 1. Round deep-insertion electrode (non-insulated, $\varnothing$ 2 mm)

for moisture measurements in building and insulating materials or between joints or joint intersections.

### 2. Round deep-insertion electrode (insulated, $\varnothing$ 4 mm)

for moisture measurement in the concealed structure levels of multi-layer wall or ceiling structures.

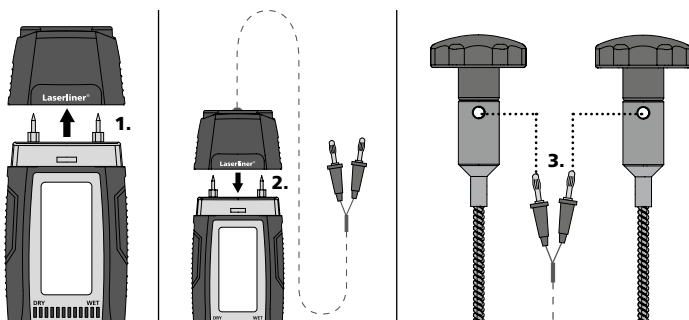
### 3. Brush deep-insertion electrode

for moisture measurement in a homogeneous building material. Contact is established by the brush tip.

### 4. Flat deep-insertion electrode (insulated, 1 mm flat)

for targeted moisture measurement in the concealed structure levels of multi-layer wall or ceiling structures. Electrodes can, for example, be inserted through edge strips or at the wall-ceiling transition.

## 2 Connecting deep electrodes with connecting cable



## 3 Applying deep electrodes

The spacing of bore holes should be between 30 and 50 mm and be  $\varnothing$  8 mm for brush electrodes. After boring the hole, wait for about 30 minutes to allow moisture driven out of the hole by drilling heat to return to its original value. Otherwise measurement results could be falsified.

### EU directives and disposal

This device complies with all necessary standards for the free movement of goods within the EU.

This product is an electric device and must be collected separately for disposal according to the European Directive on waste electrical and electronic equipment.





Lees de bedieningshandleiding en de bijgevoegde brochure „Garantie- en aanvullende aanwijzingen“ volledig door. Volg de daarin beschreven aanwijzingen op. Bewaar deze documentatie en geef ze door als u het apparaat doorgeeft.

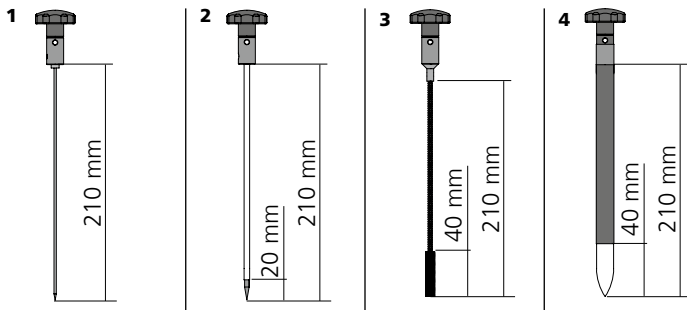
## Functie / Toepassing

Diepte-elektrode voor de vochtmeting in combinatie met een dienovereenkomstige vochtmeter. Zie punt 1 voor een gedetailleerde beschrijving: Gebruik van de diepte-elektroden

## Algemene veiligheidsaanwijzingen

- Gebruik het apparaat uitsluitend doelmatig binnen de aangegeven specificaties.
- De meetapparaten en het toebehoren zijn geen kinderspeelgoed. Buiten het bereik van kinderen bewaren.

## 1 Gebruik van de diepte-elektroden



### 1. Insteekbare diepte-elektroden, rond (niet-geïsoleerd, $\varnothing$ 2 mm)

voor de vochtmeting in bouw- en isolermateriaal of metingen via de voeg of het voegenkruis.

### 2. Insteekbare diepte-elektroden, rond (geïsoleerd, $\varnothing$ 4 mm)

voor de vochtmeting in verdekt liggende elementniveaus van meerlaagse wand- of plafondbouw.

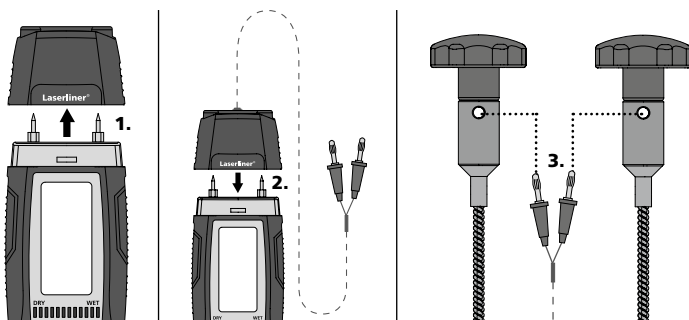
## 3. Insteekbare diepte-elektrode, borstel

voor de vochtmeting in een homogeen bouw materiaal. Het contact komt tot stand via de borstelkop.

## 4. Insteekbare diepte-elektroden, vlak (geïsoleerd, 1 mm vlak)

voor de gerichte vochtmeting in verdekt liggende bouwdeelniveaus van meerlaagse wand- of plafondbouw. Elektroden kunnen bijv. door de randstrook of in de overgang tussen wand en plafond worden gestoken.

## 2 Diepte-elektroden aansluiten met verbindingskabel



## 3 Gebruik van de diepte-elektroden

De afstand tussen de boorgaten voor de borstelelektroden moet altijd tussen 30 en 50 mm liggen en de boorgaten moeten een  $\varnothing$  van 8 mm hebben. Sluit het gat na het boren weer en wacht ca. 30 minuten, zodat het door de boorwarmte verminderde vochtgehalte weer haar oorspronkelijke waarde bereikt. In het andere geval kunnen de meetwaarden worden vervalst.

## EU-bepalingen en afvoer

Het apparaat voldoet aan alle van toepassing zijnde normen voor het vrije goederenverkeer binnen de EU.

Dit product is een elektrisch apparaat en moet volgens de Europese richtlijn voor oude elektrische en elektronische apparatuur gescheiden verzameld en afgevoerd worden.





Læs betjeningsvejledningen og det vedlagte hæfte „Garantioplysninger og supplerende anvisninger“ grundigt igennem. Følg de heri indeholdte instrukser. Dette dokument skal opbevares og følges med apparatet, hvis dette overdrages til en ny ejer.

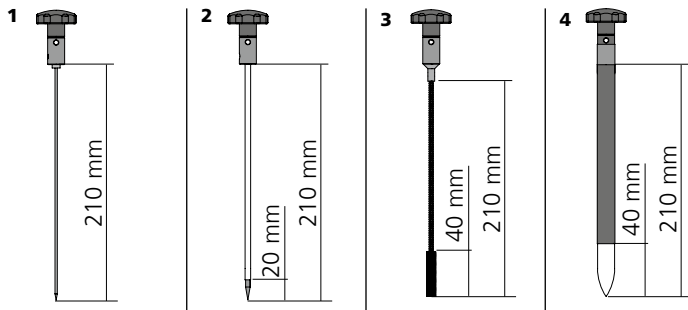
## Funktion / Anvendelse

Indstiks-dybdeelektrode til fugtighedsmåling i forbindelse med en tilsvarende materialefugtmåler. Detaljeret beskrivelse, se pkt. 1: Anvendelse af dybdeelektroder

## Almindelige sikkerhedshenvisninger

- Apparatet må kun bruges til det tiltænkte anvendelsesformål inden for de givne specifikationer.
- Måleapparaterne og tilbehøret er ikke legetøj. Skal opbevares utilgængeligt for børn.

## 1 Anvendelse af dybdeelektroder



### 1. Indstik-dybdeelektrode rund (uisoleret, Ø 2 mm)

Til fugtighedsmåling i bygge- og isoleringsmaterialer eller måling over fuger eller fugekryds.

### 2. Indstik-dybdeelektrode rund (isoleret, Ø 4 mm)

Til fugtighedsmåling i skjulte materialeniveauer ved væg- eller lofts konstruktioner bestående af flere lag.



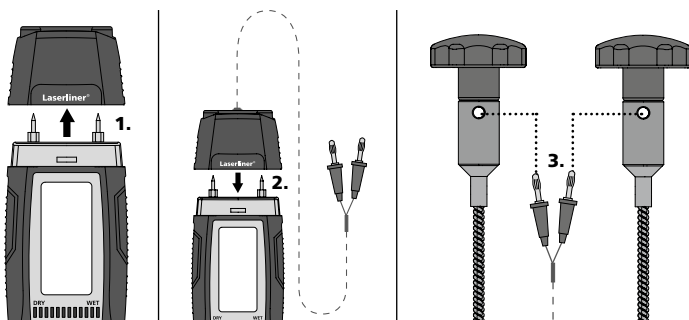
## 3. Indstik-dybdeelektrode børste

Til fugtighedsmåling i et homogent byggemateriale. Kontakten sker via børstehovedet.

## 4. Indstik-dybdeelektrode flad (isoleret, Ø 1 mm flad)

Til direkte fugtighedsmåling i skjulte materialeniveauer ved væg- eller lofts konstruktioner bestående af flere lag. Elektroder kan fx indføres gennem kantbåndene eller ved væg-loft-overgangen.

## 2 Tilslutning af dybdeelektroder med forbindelseskabel



## 3 Anvendelse af dybdeelektroder

Afstanden mellem borehullerne bør ligge mellem 30 og 50 mm og andrage Ø 8 mm for børsteelektroderne. Efter boringen lukker man hullet til igen og venter ca. 30 minutter, så den pga. borevarmen fordampede fugtighed atter har nået den oprindelige værdi. Ellers risikerer man at få falske måleresultater.

## EU-bestemmelser og bortskaffelse

Apparatet opfylder alle påkrævede standarder for fri vareomsætning inden for EU.

Dette produkt er et elapparat og skal indsamles og bortskaffes separat i henhold til EF-direktivet for (brugte) elapparater.





Lisez entièrement le mode d'emploi et le carnet ci-joint « Remarques supplémentaires et concernant la garantie » cjointes. Suivez les instructions mentionnées ici. Conservez ces informations et les donner à la personne à laquelle vous remettez l'instrument.

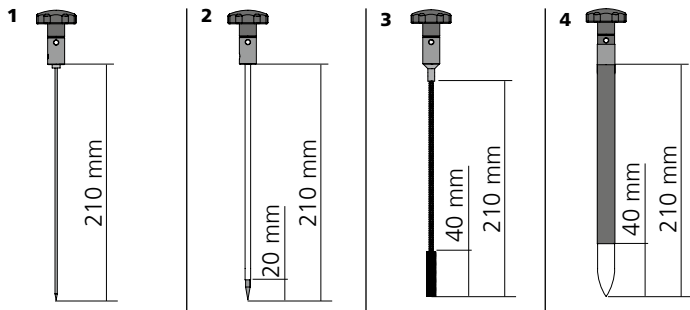
## Fonction / Utilisation

Électrode de profondeur pour la mesure de l'humidité en combinaison avec un hygromètre pour la mesure de l'humidité. Description détaillée, voir le point 1 : utilisation des électrodes de profondeur

## Consignes de sécurité générales

- Utiliser uniquement l'instrument pour l'emploi prévu dans le cadre des spécifications.
- Les appareils et les accessoires ne sont pas des jouets. Les ranger hors de portée des enfants.

## 1 Utilisation des électrodes de profondeur



**1. Électrode de profondeur ronde à introduire (non isolée, diam. de 2 mm)**  
pour mesurer l'humidité dans les matériaux isolants et de construction ou pour effectuer des mesures via des joints ou des raccords de joints en croix.

**2. Électrode de profondeur ronde à introduire (isolée, diam. de 4 mm)**  
pour mesurer l'humidité dans les niveaux d'éléments de construction cachés dans les constructions murales et de plafond à plusieurs coques.

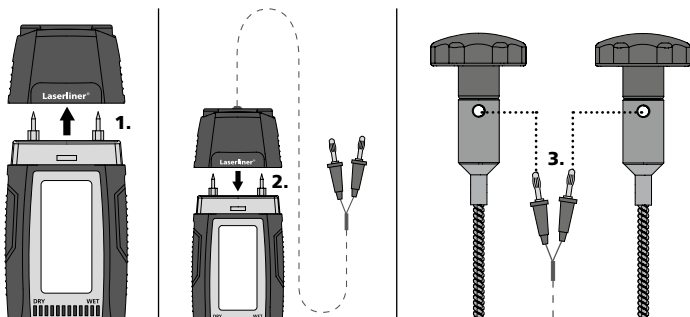
## 3. Électrode de profondeur à introduire à brosse

pour mesurer l'humidité dans un matériau de construction homogène.  
Le contact a lieu via la tête en forme de brosse.

## 4. Électrode de profondeur plate à introduire (isolée, 1 mm plate)

pour mesurer de manière ciblée l'humidité dans les niveaux d'éléments de construction cachés dans les constructions murales et de plafond à plusieurs coques. Il est possible d'introduire les électrodes par ex. via la bande latérale ou sur la transition entre le mur et le plafond.

## 2 Raccordement des électrodes de profondeur avec le câble de connexion



## 3 Utilisation des électrodes de profondeur

L'écart des alésages devrait être compris entre 30 et 50 mm et dans le diam. de 8 mm pour les électrodes à brosse. Refermer l'alésage après l'avoir percé et attendre environ 30 minutes, afin que l'humidité qui s'est évaporée via la chaleur des travaux d'alésage atteigne de nouveau sa valeur de départ. Les résultats de mesure pourraient être sinon faussés.

## Réglementation UE et élimination des déchets

L'appareil est conforme à toutes les normes nécessaires pour la libre circulation des marchandises dans l'Union européenne. Ce produit est un appareil électrique et doit donc faire l'objet d'une collecte et d'une mise au rebut sélectives conformément à la directive européenne sur les anciens appareils électriques et électroniques (directive DEEE).





Lea atentamente las instrucciones de uso y el pliego adjunto „Garantía e información complementaria“. Siga las instrucciones indicadas en ellas. Conserve esta documentación y entréguela con el dispositivo si cambia de manos.

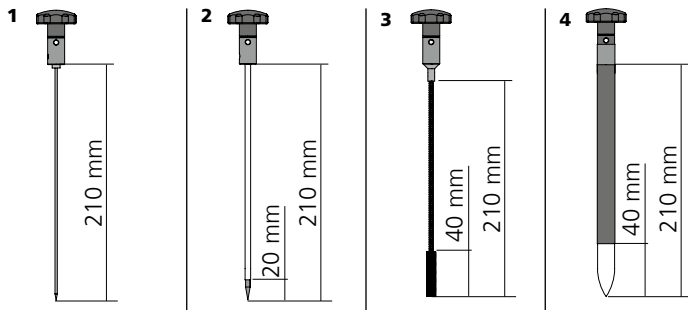
## Funcionamiento y uso

Electrodo de penetración en profundidad para medir la humedad, combinado con el correspondiente instrumento de medición de la humedad en materiales. Ver descripción detallada en el punto 1: Uso de los electrodos de profundidad

## Indicaciones generales de seguridad

- Utilice el aparato únicamente para los usos previstos dentro de las especificaciones.
- Los instrumentos de medición y los accesorios no son juguetes infantiles. Manténgalos fuera del alcance de los niños.

## 1 Uso de los electrodos de profundidad



### 1. Electrodo de profundidad insertable redondo (sin aislamiento, $\varnothing$ 2 mm)

Para la medición de humedad en materiales de construcción y aislantes o mediciones a través de juntas o cruces de juntas.

### 2. Electrodo de profundidad insertable redondo (con aislamiento, $\varnothing$ 4 mm)

Para la medición de humedad en capas ocultas de la construcción, en paredes y techos de varias capas.

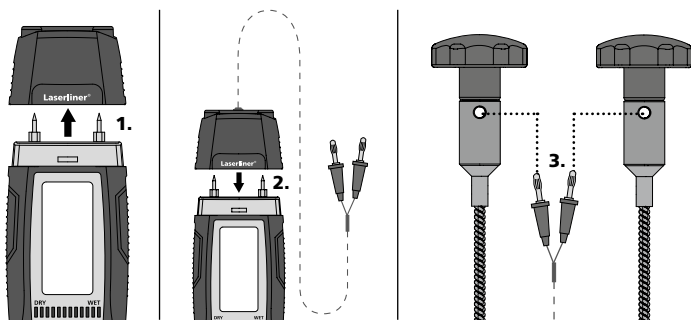
## 3. Electrodo de profundidad insertable con cepillo

Para la medición de humedad en un material homogéneo. El contacto tiene lugar a través del cabezal de cepillo.

## 4. Electrodo de profundidad insertable plano (con aislamiento, 1 mm plano)

Para la medición de humedad selectiva en capas ocultas de la construcción, en paredes y techos de varias capas. Los electrodos pueden ser introducidos por ejemplo a través de las tiras marginales o en la unión entre la pared y el techo.

## 2 Conexión del electrodo de profundidad con cable de conexión



## 3 Aplicación de los electrodos de profundidad

La distancia de las perforaciones debe ser de 30 a 50 mm y tener un diámetro de 8 mm para los electrodos de cepillo. Cerrar de nuevo el agujero después de perforar y esperar unos 30 minutos para que la humedad evaporada por el calor de la perforación recupere su valor original. De lo contrario podría falsificar los resultados de la medición.

## Disposiciones europeas y eliminación

El aparato cumple todas las normas requeridas para el libre tráfico de mercancías en la UE.

Se trata de un aparato eléctrico, por lo que debe ser recogido y eliminado por separado conforme a la directiva europea relativa a los aparatos eléctricos y electrónicos usados.





Leggere completamente le istruzioni per l'uso e l'opuscolo allegato "Indicazioni aggiuntive e di garanzia". Attenersi alle indicazioni ivi riportate. Questo documento deve essere conservato e fornito insieme all'apparecchio in caso questo venga inoltrato a terzi.

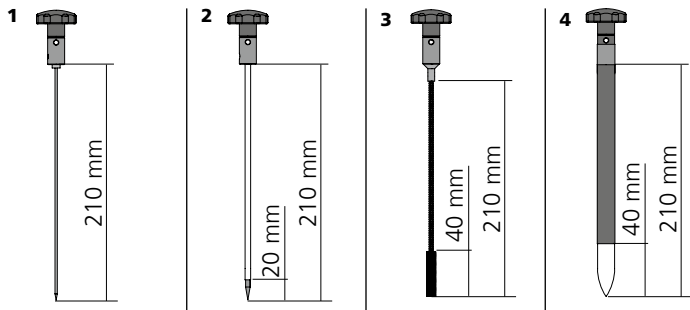
## Funzione / Utilizzo

Elettrodo di profondità a penetrazione per la misurazione dell'umidità combinato a un relativo misuratore dell'umidità dei materiali. Per una descrizione dettagliata si veda il punto 1: "Utilizzo degli elettrodi di profondità".

## Indicazioni generali di sicurezza

- Utilizzare l'apparecchio esclusivamente in conformità con gli scopi previsti e nei limiti delle specificazioni.
- Gli apparecchi di misurazione e gli accessori non sono giocattoli. Conservare lontano dalla portata di bambini.

## 1 Utilizzo degli elettrodi di profondità



**1. Elettrodo di profondità da innesto rotondo (non isolato,  $\varnothing$  2 mm)**  
per misurare l'umidità di materiali da costruzione ed isolanti o la misura in giunti o giunti incrociati.

**2. Elettrodo di profondità da innesto rotondo (isolato,  $\varnothing$  4 mm)**  
per misurare l'umidità in piani nascosti di strutture di parete o di solaio multistrato.

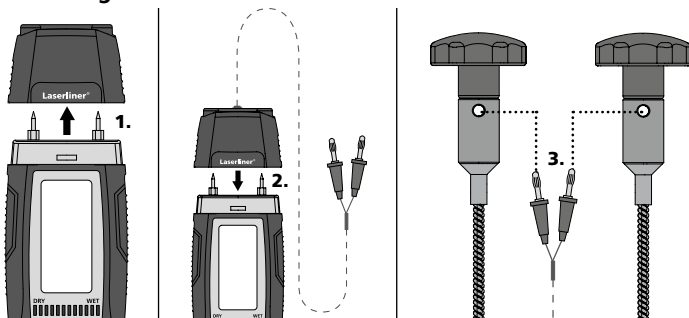
## 3. Elettrodo di profondità da innesto spazzola

per misurare l'umidità di un materiale omogeneo. Il contatto viene stabilito dalla testa della spazzola.

## 4. Elettrodo di profondità da innesto piatto (isolato, spessore 1 mm)

per misurare in modo mirato l'umidità in piani nascosti di strutture di parete o di solaio multistrato. Gli elettrodi possono essere inseriti, ad esempio, attraverso le strisce di bordo o nella linea di transizione tra parete e solaio.

## 2 Collegamento degli elettrodi di profondità con cavo di collegamento



## 3 Applicazione degli elettrodi di profondità

La distanza dei fori deve essere compresa tra 30 e 50 mm e per gli elettrodi a spazzola il diametro deve essere di 8 mm. Dopo aver praticato i fori richiudere il buco e attendere circa 30 minuti in modo che l'umidità evaporata a causa del calore sviluppato dalla realizzazione dei fori raggiunga di nuovo il valore originario. In caso contrario i risultati della misura possono essere falsificati.

## Norme UE e smaltimento

L'apparecchio soddisfa tutte le norme necessarie per la libera circolazione di merci all'interno dell'UE.

Questo prodotto è un apparecchio elettrico e deve pertanto essere raccolto e smaltito separatamente in conformità con la direttiva europea sulle apparecchiature elettriche ed elettroniche usate.





Przeczytać dokładnie instrukcję obsługi i załączoną broszurę „Informacje gwarancyjne i dodatkowe”. Postępować zgodnie z zawartymi w nich instrukcjami. Niniejszą instrukcję należy zachować i, w przypadku przekazania urządzenia, wręczyć kolejnemu posiadaczowi.

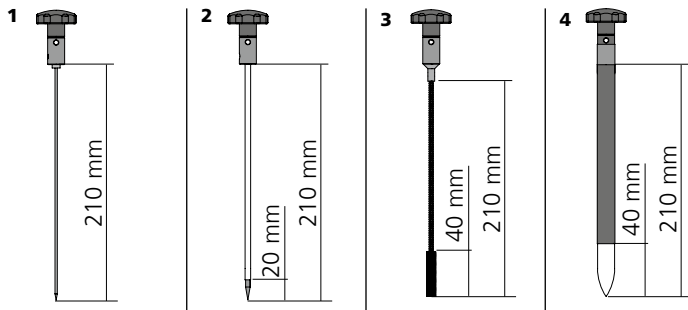
## Działanie / Zastosowanie

Wtykowa elektroda wgłębna do pomiaru wilgotności w połączeniu z odpowiednim miernikiem wilgotności materiału. Szczegółowy opis patrz punkt 1: Stosowanie elektrod wgłębnych

## Ogólne zasady bezpieczeństwa

- Wykorzystywać urządzenie wyłącznie zgodnie z przeznaczeniem podanym w specyfikacji.
- Przyrządy pomiarowe oraz akcesoria nie są zabawkami dla dzieci. Przechowywać w miejscu niedostępnym dla dzieci.

## 1 Stosowanie elektrod wgłębnych



### 1. Wtykana elektroda wgłębna, okrągła (nieizolowana, $\varnothing$ 2 mm)

do pomiaru wilgotności w materiałach budowlanych i izolacyjnych lub pomiarów w fugach lub skrzyżowaniach fug.

### 2. Wtykana elektroda wgłębna, okrągła (izolowana, $\varnothing$ 4 mm)

do pomiaru wilgotności w zakrytych poziomach materiałów budowlanych w ścianach lub sufitach wielowarstwowych.



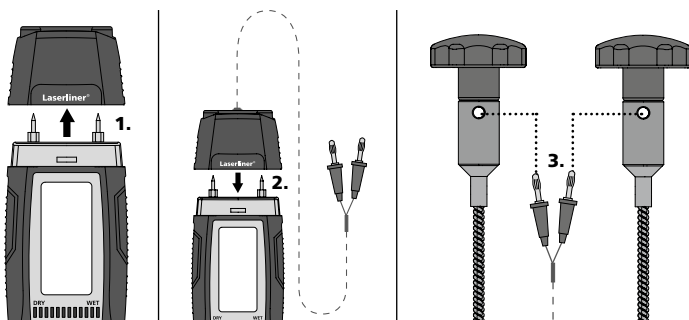
### 3. Wtykana elektroda węglana szczotkowa

do pomiaru wilgotności w jednorodnych materiałach budowlanych. Kontakt następuje poprzez głowicę szczotkową.

### 4. Wtykana elektroda węglana, płaska (izolowana, $\varnothing$ 1 mm)

do punktowego pomiaru wilgotności w zakrytych poziomach materiałów budowlanych w ścianach lub sufitach wielowarstwowych. Elektrody można przeprowadzać na przykład przez szczeliny lub na połączeniu ściany i sufitu.

## 2 Podłączanie elektrody węglnej z kablem łączącym



## 3 Stosowanie elektrod węglnych

Odstęp wywierconych otworów powinien wynosić od 30 do 50 mm, a jego średnica w przypadku elektrod szczotkowych powinna wynosić  $\varnothing$  8 mm. Po wywierceniu zatkać otwór i odczekać ok. 30 min, aby wilgoć, która odparowała na skutek ciepła wytworzonego podczas wiercenia, wróciła do pierwotnej wartości. W innym razie wyniki pomiaru mogą być zafałszowane.

### Przepisy UE i usuwanie

Przyrząd spełnia wszystkie normy wymagane do wolnego obrotu towarów w UE.

Produkt ten jest urządzeniem elektrycznym i zgodnie z europejską dyrektywą dotyczącą złomu elektrycznego i elektronicznego należy je zbierać i usuwać oddzielnie.



- !** Lue käyttöohje kokonaan. Lue myös lisälehti Takuu- ja lisäohjeet. Noudata annettuja ohjeita. Säilytä nämä ohjeet ja anna ne laitteen mukana seuraavalle käyttäjälle.

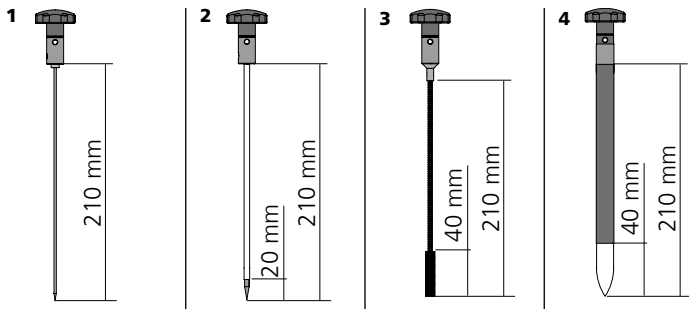
## Toiminta / Käyttö

Syvämittausturvi kosteusmittaukseen yhdessä vastaavan kosteusmittarin kanssa. Tarkempi kuvaus kohdassa 1: Syvämittausturvin käyttö

## Yleiset turvallisuusohjeet

- Käytä laitetta yksinomaan ilmoitettuun käyttötarkoitukseen teknisten tietojen mukaisesti.
- Mittari ja sen tarvikkeet eivät ole tarkoitettu lasten leikkeihin. Säilytä ne poissa lasten ulottuvilta.

## 1 Syvältä mittaavien elektrodien käyttö



### 1. Syvältä mittaava pistoelektrodi (eristämätön, $\varnothing$ 2 mm)

rakennusmateriaalien ja eristeiden sekä saumojen ja saumaliitosten kosteuden mittaamiseen.

### 2. Syvältä mittaava pistoelektrodi (eristetty, $\varnothing$ 4 mm)

kosteuden mittaamiseen katetuista rakenteista, joissa on useita kerroksia seinä- tai kattopäällysteitä.

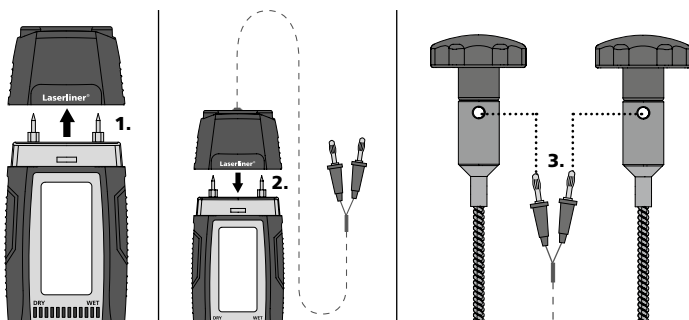
## 3. Syvältä mittaava harjalektrodi

homogeenisen materiaalin kosteudenmittaukseen. Kontakti tapahtuu harjapään kautta.

## 4. Syvältä mittaava pistoelektrodi - litteä (eristetty, 1 mm litteä)

kohdennettuun kosteudenmittaukseen katetuista rakenteista, joissa on useita kerroksia seinä- tai kattopäällysteitä. Elektrodit voi viedä esim. räystäään alle tai välipohjan saumaan.

## 2 Syvältä mittaavien elektrodien liittäminen kaapelilla



## 3 Syvältä mittaavien elektrodien käyttö

Poranreikien välimatkan tulisi olla 30 - 50 mm. Harjalektrodia varten olevan reiän  $\varnothing$  8 mm. Kun olet porannut reiän, sulje se n. 30 minuutiksi, jotta porauslämmön aiheuttama kosteuden haihtuminen ehtii tasaantua. Mittaustulos saattaa muuten olla virheellinen.

## EY-määräykset ja hävittäminen

Laite täyttää kaikki EY:n sisällä tapahtuvaa vapaata tavaravaihtoa koskevat standardit. Tämä tuote on sähkölaite. Se on kierrätettävä tai hävitettävä vanhoja sähkö- ja elektroniikkalaitteita koskevan EY-direktiivin mukaan.



**!** Leia integralmente as instruções de uso e o caderno anexo "Indicações adicionais e sobre a garantia". Siga as indicações aí contidas. Guarde esta documentação e junte-a ao aparelho se o entregar a alguém.

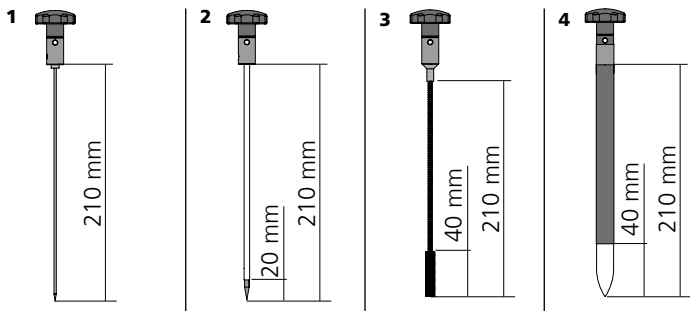
## Função / Utilização

Eléctrodo profundo de encaixe para a medição de humidade em combinação com um medidor de humidade em materiais correspondente. Consulte a descrição detalhada no ponto 1: Utilização dos eléctrodos profundos

## Indicações gerais de segurança

- Use o aparelho exclusivamente conforme a finalidade de aplicação dentro das especificações.
- Os aparelhos de medição e os seus acessórios não são brinquedos. Mantenha-os afastados das crianças.

## 1 Utilização dos eléctrodos profundos



### 1. Eléctrodo profundo de encaixe, redondo (não isolado, $\varnothing$ 2 mm)

para a medição de humidade em materiais de construção e materiais isolantes através de juntas ou espaçadores para juntas.

### 2. Eléctrodo profundo de encaixe, redondo (isolado, $\varnothing$ 4 mm)

para a medição de humidade em níveis de construção escondidos de estruturas de paredes ou tetos com várias camadas.

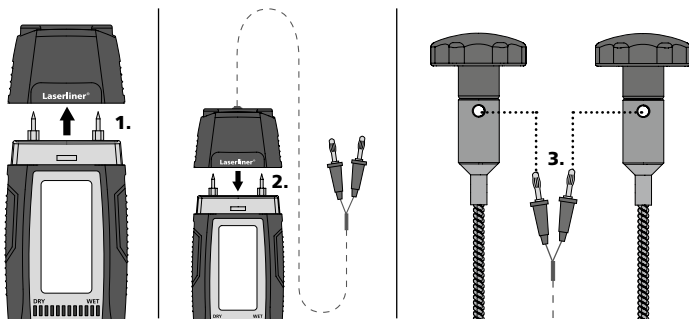
## 3. Eléctrodo profundo de encaixe escova

para a medição de humidade num material de construção homogéneo. O contacto é efetuado através da cabeça da escova.

## 4. Eléctrodo profundo de encaixe, plano (isolado, $\varnothing$ 1 mm plano)

para a medição de humidade exata em níveis de construção escondidos de estruturas de paredes ou tetos com várias camadas. Os eléctrodos podem ser introduzidos p. ex. através das tiras das arestas ou na junção entre a parede e o teto.

## 2 Conectar os eléctrodos profundos com cabo de ligação



## 3 Utilização dos eléctrodos profundos

A distância dos furos deve estar entre 30 e 50 mm e o  $\varnothing$  para os eléctrodos com escova deve equivaler a 8 mm. Após a perfuração é preciso voltar a fechar o furo e aguardar aprox. 30 minutos, para que a humidade libertada pelo calor de perfuração volte a alcançar o seu valor original. Caso contrário os resultados dos valores medidos podem ser falsificados.

## Disposições da UE e eliminação

O aparelho respeita todas as normas necessárias para a livre circulação de mercadorias dentro da UE.

Este produto é um aparelho eléctrico e tem de ser recolhido e eliminado separadamente, conforme a diretiva europeia sobre aparelhos eléctricos e eletrónicos usados.



**!** Läs igenom hela bruksanvisningen och det medföljande häftet "Garanti och extra anvisningar". Följ de anvisningar som finns i dem. Dessa underlag ska sparas och medfölja enheten om den lämnas vidare.

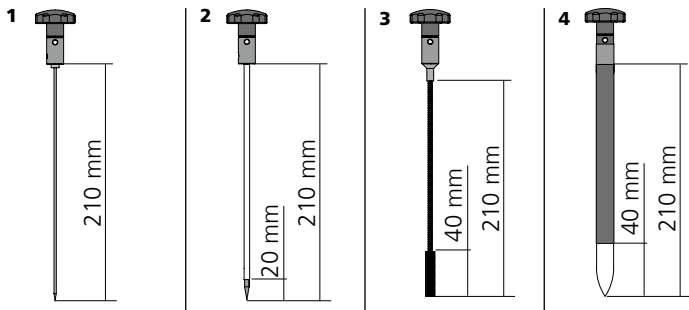
## Funktion / Användning

Insticksbara djupelektroder för fuktmetning i anslutning med en motsvarande materialfuktmätare. Detaljerad beskrivning se punkt 1: Användning av djupelektroder

## Allmänna säkerhetsföreskrifter

- Använd enheten uteslutande på avsett sätt inom specifikationerna.
- Mätinstrumenten är inga leksaker för barn. Förvara dem oåtkomligt för barn.

## 1 Användning av djupelektroder



### 1. Insticksdjupelektrod, rund (oisolerad, Ø 2 mm)

För fuktmetning i byggnads- och isoleringsmaterial eller mätning vid fogar och fogkors

### 2. Insticksdjupelektrod, rund (isolerad, Ø 4 mm)

För fuktmetning i dolda byggnadsytor i väggar eller tak bestående av flera lager

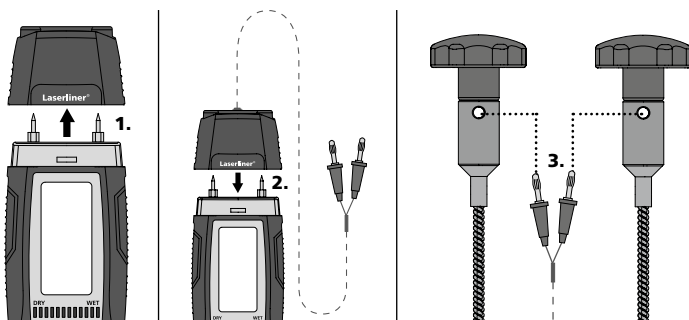
## 3. Insticksdjupelektrod, borste

För fuktmätning i homogena byggnadsmaterial. Kontakten sker via borsthuvudet.

## 4. Insticksdjupelektrod, plan (isolerad, 1 mm tjock)

För riktad fuktmätning i dolda byggnadsytor i väggar eller tak bestående av flera lager. Elektrodena kan föras in genom exempelvis kantremsan eller vid övergången mellan innertaket och väggen.

## 2 Anslutning av djupelektroder med hjälp av förbindelsekabel



## 3 Användning av djupelektroder

Avståndet mellan borrhålen ska vara 30-50 mm och utgöra  $\varnothing$  8 mm för borstelektrodena. Förslut hålet igen efter borrhningen och vänta i cirka 30 minuter, så att den fukt som avdunstat på grund av värmen från borrhningen kan ersättas med ny och därmed ge samma ursprungsvärde. I annat fall kan mätresultaten bli felaktiga.

## EU-bestämmelser och kassering

Apparaten uppfyller alla nödvändiga normer för fri handel av varor inom EU.

Den här produkten är en elektrisk apparat och den måste sopsorteras enligt det euro-peiska direktivet för uttjänta el- och elektro-nikapparater.





Les fullstendig gjennom bruksanvisningen og det vedlagte heftet „Garanti- og tilleggsinformasjon“. Følg anvisningene som gis der. Dette dokumentet må oppbevares og leveres med dersom instrumentet gis videre.

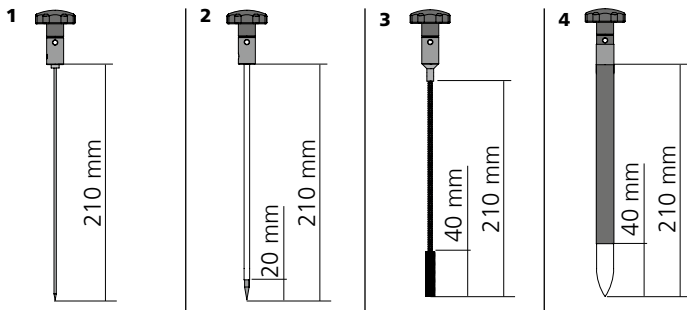
## Funksjon / Bruk

Innstikk-dybdeelektrode for fuktighetsmåling i forbindelse med en tilsvarende materialfuktighetsmåler. For en detaljert beskrivelse, se punkt 1: Anvendelse av dybdeelektroden

## Generelle sikkerhetsinstruksjoner

- Bruk instrumentet utelukkende slik det er definert i kapittel Bruksformål og innenfor spesifikasjonene.
- Måleinstrumentene og tilbehøret er intet leketøy for barn. De skal oppbevares utilgjengelig for barn.

## 1 Anvendelse av dybdeelektroden



### 1. Innstikkbare dybdeelektrode rund (uisolert, $\varnothing$ 2 mm)

til måling av fuktighet i bygge- og isoleringsmaterialer eller målinger over fuger eller fugekryss.

### 2. Innstikkbare dybdeelektrode rund (isolert, $\varnothing$ 4 mm)

til måling av fuktighet i tildekte byggedelnivåer av flere sjikts vegg- eller takoverbygg.



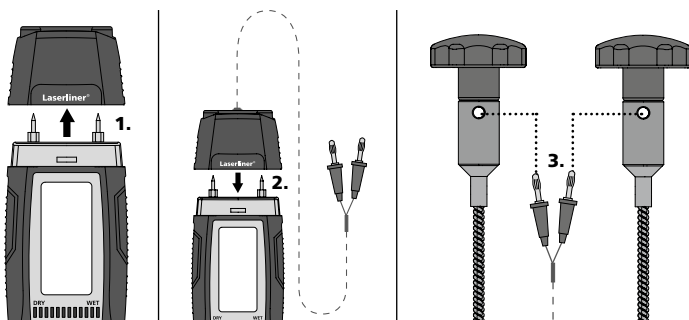
## 3. Innstikk dybdeelektrode børste

til måling av fuktighet i et homogent byggematerial. Kontakten oppstår via børstehodet.

## 4. Innstikkbar dybdeelektrode flat (isolert, $\varnothing$ 1 mm flat)

til målrettet måling av fuktighet i tildekte byggedelnivåer av flere sjikts vegg- eller takoverbygg. Elektroder kan f.eks. føres inn gjennom stopplaten eller overgangen mellom vegg og tak.

## 2 Tilkopling av dybdeelektroder med forbindelseskabel



## 3 Anvendelse av dybdeelektrodene

Avstanden mellom borehullene skal være mellom 30 og 50 mm, og for børsteelektrodene i  $\varnothing$  8 mm. Etter at hullet er boret opp, må det stenges av igjen og man må avvente ca. 30 minutter, slik at fuktigheten som dunster bort pga. boringsvarmen igjen oppnår sin opprinnelige verdi. Hvis ikke, kan resultatene av måleverdiene bli forfalsket.

## EU-krav og kassering

Apparatet oppfyller alle nødvendige normer for fri samhandel innenfor EU.

Dette produktet er et elektroapparat og må kildesorteres og avfallsbehandles tilsvarende ifølge det europeiske direktivet for avfall av elektrisk og elektronisk utstyr.



**!** Kullanım kılavuzunu ve ekte bulunan „Garanti Bilgileri ve Diğer Açıklamalar” defterini lütfen tam olarak okuyunuz. İçinde yer alan talimatları dikkate alınız. Bu belge saklanmak zorundadır ve cihaz elden çıkarıldığında beraberinde verilmelidir.

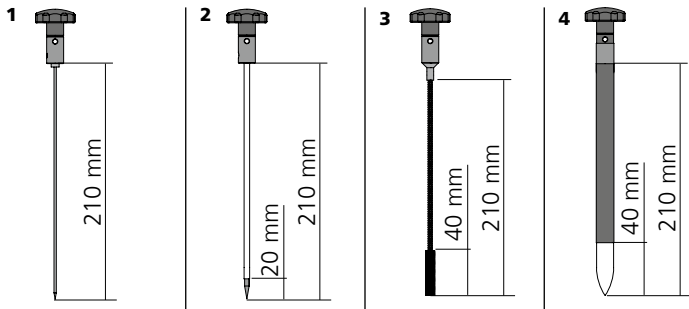
## Fonksiyon / Kullanım

Uygun bir malzeme nemi ölçüm cihazı beraberinde nem ölçümü için takılabilir derinlik elektrodu. Ayrıntılı izahat için md. 1'e bkz. Derinlik elektrodlarının kullanımı

## Genel güvenlik bilgileri

- Cihazı sadece kullanım amacına uygun şekilde teknik özellikleri dahilinde kullanınız.
- Ölçüm cihazları ve aksesuarları çocuk oyuncakları değildir. Çocukların erişiminden uzak bir yerde saklayınız.

## 1 Derinlik elektrodlarının kullanımı



### 1. Sokma derinlik elektrodu yuvarlak (izolasyonsuz, $\varnothing$ 2 mm)

Yapı ve izolasyon malzemelerinde nem ölçümü için veya armoz veya armoz çaprazları üzerinden ölçümler içindir.

### 2. Sokma derinlik elektrodu yuvarlak (izolasyonlu, $\varnothing$ 4 mm)

Birden fazla katmanlı duvar veya asma tavanların iç tarafta kalan yapı elemanı düzeylerinde nem ölçümleri için.

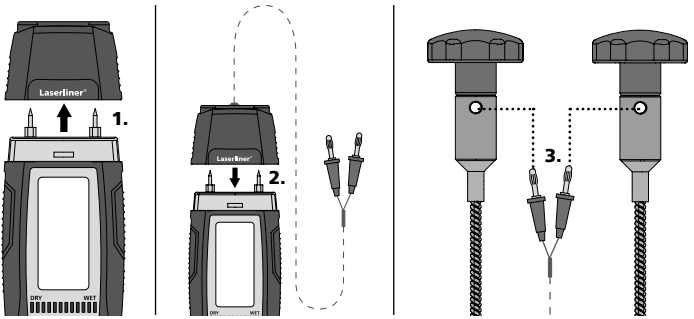
### 3. Sokma derinlik elektrodu fırça

Homojen bir yapı malzemesinde nem ölçümü için. Temas fırça kafası üzerinden gerçekleşir.

### 4. Sokma derinlik elektrodu yuvarlak (izolasyonlu, 1 mm yassı)

Birden fazla katmanlı duvar veya asma tavanların iç tarafta kalan yapı elemanı düzeylerinde planlı nem ölçümleri için. Elektrodlar örneğin kenar şeridinden veya duvar tavan geçidi aralığından sokulabilirler.

## 2 Derinlik elektrodlarını bağlantı kablosu ile bağlanması



## 3 Derinlik elektrodlarının kullanımı

Açılacak deliklerin mesafeleri 30 ila 50 mm arasında olmalıdır ve fırça elektrodları için  $\varnothing$  8 mm olarak belirlenmelidir. Delik açıldıktan sonra deliği tekrar kapatın ve takriben 30 dakika kadar bekleyin, böylece delme ısısından dolayı buğarlaştıran nem tekrar asıl değerine ulaşmış olur. Aksi takdirde ölçüm değeri sonuçları hatalı olabilirler.

### AB Düzenlemeleri ve Atık Arıtma

Bu cihaz, AB dahilindeki serbest mal ticareti için geçerli olan tüm gerekli standartların istemlerini yerine getirmektedir.

Bu ürün elektrikli bir cihaz olup Avrupa Birliği'nin Atık Elektrik ve Elektronik Eşyalar Direktifi uyarınca ayrı olarak toplanmalı ve bertaraf edilmelidir.



**!** Просим Вас полностью прочитать инструкцию по эксплуатации и прилагаемую брошюру „Информация о гарантии и дополнительные сведения“. Соблюдать содержащиеся в этих документах указания. Этот документ следует хранить и при передаче прибора другим пользователям передавать вместе с ним.

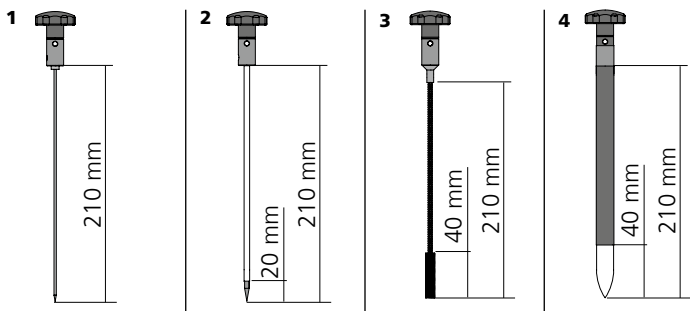
## Назначение / Применение

Вставной электрод для глубинных замеров влажности в сочетании с соответствующим влагомером. Подробное описание см. под п. 1: Применение электродов для глубинных замеров

## Общие указания по технике безопасности

- Прибор использовать только строго по назначению и в пределах условий, указанных в спецификации.
- Измерительные приборы и принадлежности к ним - не игрушка. Их следует хранить в недоступном для детей месте.

## 1 Использование электродов для глубинного зондирования



### 1. Вставной электрод для глубинного зондирования круглого сечения (без изоляции, $\varnothing$ 2 мм)

для измерения влажности в строительных и изоляционных материалах или измерений в стыках или крестовидных распорках.

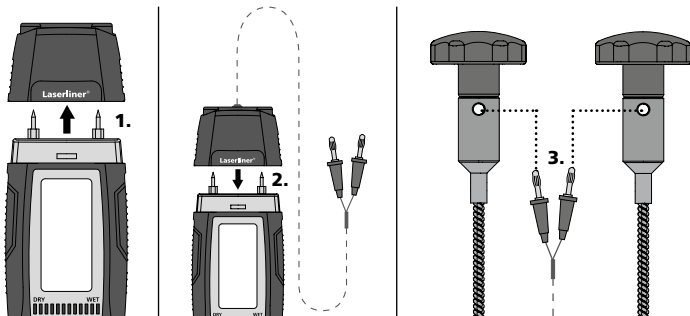
### 2. Вставной электрод для глубинного зондирования круглого сечения (с изоляцией, $\varnothing$ 4 мм)

для измерения влажности в скрытых плоскостях деталей многослойных конструкций стен и перекрытий.

**3. Щеточный вставной электрод для глубинного зондирования**  
для измерения влажности в однородном строительном материале. Контакт достигается за счет верхнего торца щетки.

**4. Плоский вставной электрод для глубинного зондирования (с изоляцией, плоский размер 1 мм)**  
для целенаправленного измерения влажности в скрытых плоскостях деталей многослойных конструкций стен и перекрытий. Электроды можно вводить, например, через краевые полосы или в месте перехода стены в перекрытие.

## **2** Подсоединение электродов для глубинного зондирования с помощью соединительных кабелей



## **3** Применение электродов для глубинного зондирования

Расстояние между высверленными отверстиями должно составлять от 30 до 50 мм, а у щеточных электродов – в пределах ш 8 мм. После сверления необходимо снова закрыть отверстие и подождать примерно 30 минут, так чтобы влага, испарившаяся под действием теплоты сверления, снова достигла своего первоначального значения. В противном случае результаты измерений могут быть искажены.

## **Правила и нормы ЕС и утилизация**

Прибор выполняет все необходимые нормы, регламентирующие свободный товарооборот на территории ЕС.

Данное изделие представляет собой электрический прибор, подлежащий сдаче в центры сбора отходов и утилизации в разобранном виде в соответствии с европейской директивой о бывших в употреблении электрических и электронных приборах.





Повністю прочитайте цю інструкцію з експлуатації та брошуру «Гарантія й додаткові вказівки», що додається. Дотримуйтесь настанов, що в них містяться. Цей документ зберігати та докладати до пристрою, віддаючи в інші руки.

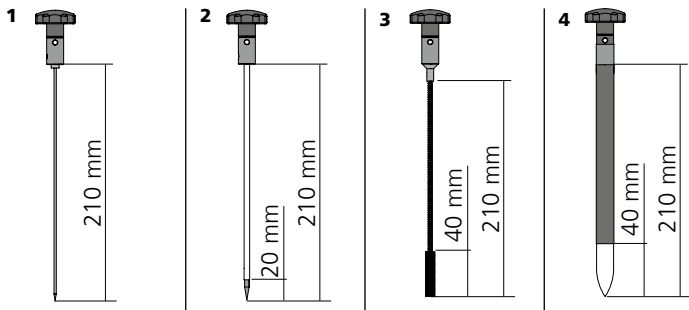
## Функціонування / Застосування

Глибоко проникаючі електроди для вимірювання вологості в поєднанні з відповідними приладом для вимірювання вологості різних матеріалів  
Детальний опис див. пункт 1: застосування глибинних електродів

## Загальні вказівки по безпеці

- Використовуйте прилад виключно за призначеннями в межах заявлених технічних характеристик.
- Вимірювальні прилади і приладдя до них – не дитяча іграшка. Зберігати у недосяжному для дітей місці.

## 1 Застосування глибинних електродів



**1. Глибинний електрод для встромляння, круглий (без ізоляції,  $\varnothing$  2 мм)**  
для вимірювання вологості в будівельних та ізоляційних матеріалах чи для вимірювань через проміжки.

**2. Глибинний електрод для встромляння, круглий (з ізоляцією,  $\varnothing$  4 мм)**  
для вимірювання вологості на рівнях будівельних деталей схованого розміщення для стін та стель з кількох шарів.

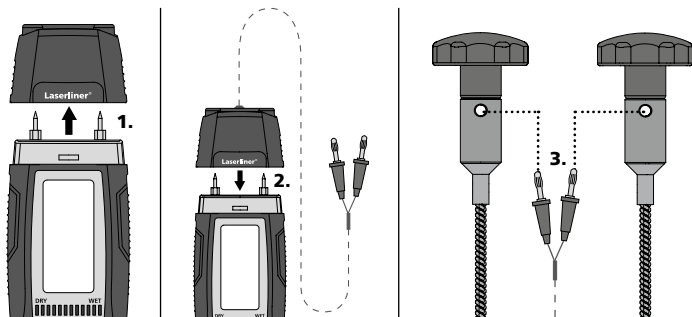
## 3. Глибинний електрод для встромляння зі щіткою

для вимірювання вологості в однорідному будматеріалі. Контакт забезпечується за допомогою голівки зі щіткою.

## 4. Глибинний електрод для встромляння, плоский (з ізоляцією, площею 1 мм)

для цілеспрямованого вимірювання вологості на рівнях будівельних деталей схованого розміщення для стін та стель з кількох шарів. Електроди можуть вводитися, наприклад, через крайні смуги чи в місцях сполучення стін і стелі.

## 2 Підмикання зовнішнього ручного електрода зі з'єднувальним кабелем



## 3 Застосування глибинних електродів

Відстань між свердлильними отворами повинна складати від 30 до 50 мм, діаметр для електродів зі щіткою – 8 мм. Після свердління отвір знову закрити і зачекати приблизно 30 хвилин, щоб волога, яка випарувалась під дією тепла під час процесу свердління, знову повернулася до свого початкового значення. Інакше результати замірів можуть бути неправильними.

## Нормативні вимоги ЄС й утилізація

Цей пристрій задовольняє всім необхідним нормам щодо вільного обігу товарів в межах ЄС.

Згідно з європейською директивою щодо електричних і електронних приладів, що відслужили свій термін, цей виріб як електроприлад підлягає збору й утилізації окремо від інших відходів.



**!** Kompletně si přečtěte návod k obsluze a přiložený sešit „Pokyny pro záruku a dodatečné pokyny“. Postupujte podle zde uvedených instrukcí. Tato dokumentace se musí uschovat a v případě předání zařízení třetí osobě předat zároveň se zařízením.

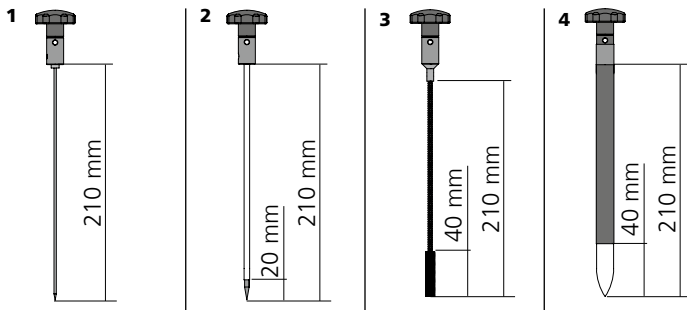
## Funkce / Použití

Hloubková nástrčná elektroda pro měření vlhkosti spolu s příslušným přístrojem pro měření vlhkosti materiálu. Podrobný popis viz bod 1: Použití hloubkových elektrod

## Všeobecné bezpečnostní pokyny

- Používejte přístroj výhradně k určenému účelu použití v rámci daných specifikací.
- Měřaparāti un to piederumi nav bērniem piemērotas rotāļlietas. Uzglabājiēt bērniem nepieejamā vietā.

## 1 Použití hloubkových elektrod



### 1. Nasazovací kulatá hloubková elektroda (neizolovaná, $\varnothing$ 2 mm)

Pro měření vlhkosti ve stavebních a izolačních hmotách nebo měření nad spárami nebo křížením spár.

### 2. Nasazovací kulatá hloubková elektroda (izolovaná, $\varnothing$ 4 mm)

Pro měření vlhkosti ve skrytých rovinách součástí vícevrstevných stěnových nebo stropních dílců.



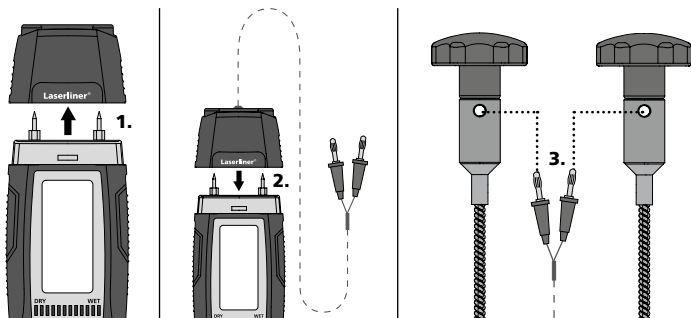
## 3. Nasazovací hloubková elektroda s kartáčem

Pro měření vlhkosti v homogenní stavební hmotě. Ke kontaktu dochází pomocí kartáčové hlavy.

## 4. Nasazovací plochá hloubková elektroda (izolovaná, $\varnothing$ 1 mm plochá)

Pro cílené měření vlhkosti ve skrytých rovinách součástí vícevrstvých stěnových nebo stropních dílců. Elektrody lze zasadit např. skrz okrajový pásek nebo přechod stěny a stropu.

## 2 Připojení hloubkových elektrod s propojovacím kabelem



## 3 Použití hloubkových elektrod

Vzdálenost navrtaných otvorů by měla být mezi 30 a 50 mm a pro kartáčové elektrody by měl být  $r \approx 8$  mm. Po navrtání otvorů by se měl otvor opět uzavřít a počkat cca. 30 minut, aby vlhkost odpařující se díky tepla při vrtání dosáhla opět své původní hodnoty. Jinak může dojít k nesprávným výsledkům měření.

## Ustanovení EU a likvidace

Přístroj splňuje všechny potřebné normy pro volný pohyb zboží v rámci EU.

Tento výrobek je elektrický přístroj a musí být odděleně vyříděn a zlikvidován podle evropské směrnice pro použité elektrické a elektronické přístroje.



- !** Lugege kasutusjuhend ja kaasasolev brošüür „Garantii- ja lisajuhised“ täielikult läbi. Järgige neis sisalduvaid juhiseid. Käesolev dokument tuleb alles hoida ja seadme edasiandmisel kaasa anda.

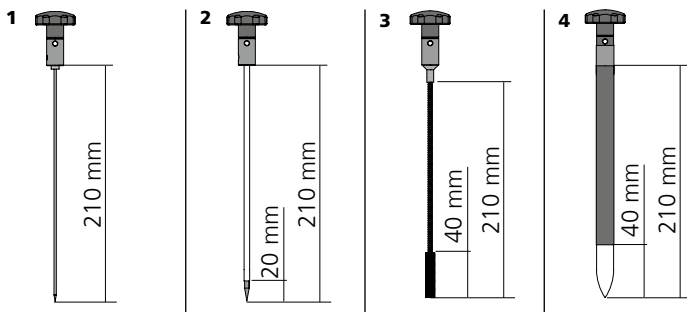
## Funktsioon / Kasutamine

Sissepiste-sügavuselektrood niiskuse mõõtmiseks ühenduses materjaliniiskuse mõõturiga. Üksikasjalikku kirjeldust vt punktist 1: Sügavuselektroodide kasutamine

## Üldised ohutusjuhised

- Kasutage seadet eranditult spetsifikatsioonide piires vastavalt selle kasutusotstarbele.
- Mõõteseadmete ja tarvikute puhul pole tegemist lastele mõeldud mänguasjadega. Hoidke lastele kättesaamatult.

## 1 Sügavuselektroodide kasutamine



- 1. Ümar sissepistetav sügavuselektrood (isoleerimata,  $\varnothing$  2 mm)**  
niiskuse mõõtmiseks ehitus- ja isolatsioonimaterjalides või mõõtmiseks vuukide või vuugiristide kohal.
- 2. Ümar sissepistetav sügavuselektrood (isoleeritud,  $\varnothing$  4 mm)**  
niiskuse mõõtmiseks kaetult paiknevate ehitusdetailide tasanditel mitmekihilistes seinä- või laekonstruktsioonides.

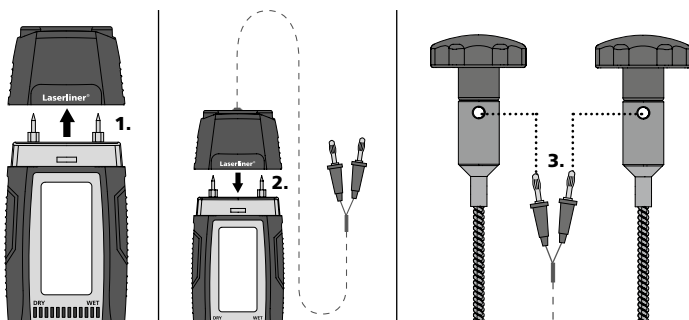
## 3. Harjaga sissepistetav sügavuselektrood

niiskuse mõõtmiseks homogeenises ehitusmaterjalis. Kontakt toimib harjapea kaudu.

## 4. Lame sissepistetav sügavuselektrood (isoleeritud, 1 mm lame)

niiskuse suunatud mõõtmiseks kaetult paiknevate ehitusdetailide tasanditel mitmekihilistes sein- või laekonstruktsioonides. Elektroode saab nt servariba või seinakatete ülemineku kaudu sisse juhtida.

## 2 Sügavuselektroodide külgeühendamine ühenduskaabliga



## 3 Sügavuselektroodide kasutamine

Puuravade vahekaugus peaks olema 30 ja 50 mm vahel ning harielektroodide jaoks  $\varnothing$  8 mm. Sulgege ava pärast puurimist ja oodake u. 30 minutit, et puurimisel tekkinud soojuse tõttu aurustunud niiskus taas oma algse väärtuse saavutaks. Vastasel juhul võivad olla mõõteväärtused väärad.

## ELi nõuded ja utiliseerimine

Seade täidab kõik nõutavad normid vabaks kaubavahetuseks EL-i piires.

Käesolev toode on elektriseade ja tuleb vastavalt Euroopa direktiivile elektri- ja elektroonikaseadmete jäätmete kohta eraldi koguda ning kõrvaldada.



**!** Lūdzam pilnībā iepazīties ar lietošanas instrukciju un pievienoto materiālu „Garantija un papildu norādes”. Ievērot tajās ietvertos norādījumus. Šis dokuments jā saglabā un, nododot ierīci citam lietotājam, jānodod kopā ar to.

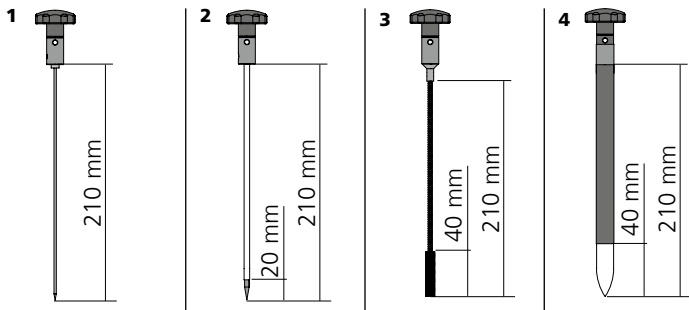
## Funkcija / Pielietojums

Iespaužams dziļumelektrods mitruma mērīšanai kombinācijā ar atbilstošu materiālu mitruma mērierīci. Detalizētu aprakstu skatīt 1. punktā: Dziļumelektrodu pielietojums

## Vispārīgi drošības norādījumi

- Lietojiet ierīci vienīgi paredzētajam mērķim attiecīgo specifikāciju ietvaros.
- Mēraparāti un to piederumi nav bērniem piemērotas rotaļlietas. Uzglabājiet bērniem nepieejamā vietā.

## 1 Dziļumelektrodu pielietojums



- 1. Apaļie, iespaužamie dziļumelektrodi (neizolēti,  $\varnothing$  2 mm)**  
paredzēti būvmateriālu un izolācijas materiālu mitruma mērīšanai.
- 2. Apaļie, iespaužamie dziļumelektrodi (izolēti,  $\varnothing$  4 mm)**  
paredzēti vairākslāņu sienu un griestu konstrukcijās apslēptu būvelementu virsmas mitruma precīzai mērīšanai.

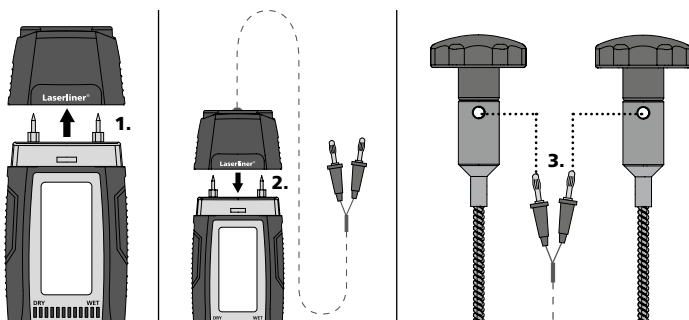
## 3. Iespaužamie dziļumelektrodi (birstveida)

paredzēti homogēnu būvmateriālu mitruma mērīšanai. Saskare rodas ar elektroda birstveida galvu.

## 4. Plakanie, iespaužamie dziļumelektrodi (izolēti, 1 mm plakani)

paredzēti vairākslāņu sienu un griestu konstrukcijās aplēptu būvelementu virsmas mitruma precīzai mērīšanai. Elektrodus var ievietot gar mērāmā materiāla malu vai sienas un griestu salaidumvietā.

## 2 Dziļumelektroda pieslēgšana ar savienojuma kabeli



## 3 Dziļumelektrodu lietošana

Ieteicamais attālums starp urbumiem ir no 30 līdz 50 mm, attiecīgi, mērot ar birstveida elektrodiem, urbumu  $\varnothing$  ir 8 mm. Pēc urbšanas caurumu noslēdz un nogaida apm. 30 min, lai urbšanas procesā radītā siltuma ietekmē iztvaikojušais mitrums atgrieztos sākotnējā līmenī. Pretējā gadījumā iegūtie mērījumi var būt neprecīzi.

## ES-noteikumi un utilizācija

Ierīce atbilst attiecīgajiem normatīviem par brīvu preču apriti ES.

Konkrētais ražojums ir elektroiekārta. Tā utilizējama atbilstīgi ES Direktīvai par elektrisko un elektronisko iekārtu atkritumiem.





Perskaitykite visą pateikiamą dokumentą „Nuorodos dėl garantijos ir papildoma informacija“. Laikykitės čia esančių instrukcijos nuostatų. Šis dokumentas turi būti laikomas ir perduodamas kartu su prietaisu.

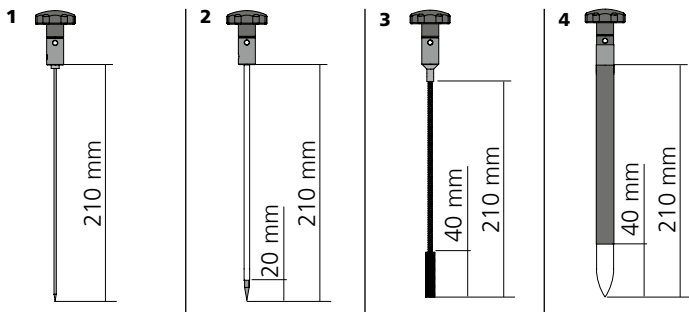
## Veikimas arba prietaiso naudojimas

Įsmeigiamasis giluminis elektrodas drėgmei matuoti kartu su atitinkamu medžiagų drėgmės matavimo prietaisu. Išsamus aprašymas pateiktas 1-ame punkte: Giluminių elektrodų panaudojimas

## Bendrieji saugos nurodymai

- Prietaisą naudokite išskirtinai tik pagal specifikacijoje nurodytą paskirtį.
- Matavimo prietaisai ir reikmenys nėra žaizdas. Laikykite juos vaikams nepasiekiamoje vietoje.

## 1 Giluminių elektrodų panaudojimas



### 1. Įsmeigiamasis apvalus giluminis elektrodas (neizoliuotas, $\varnothing$ 2 mm)

Naudojamas statybinių ir izoliacinių medžiagų drėgmei matuoti arba matavimams virš siūlių bei siūlių sujungimų.

### 2. Įsmeigiamasis apvalus giluminis elektrodas (izoliuotas, $\varnothing$ 4 mm)

Naudojamas daugiasluoksnių sienų arba lubų statybinių konstrukcijų uždengtų sluoksnių drėgmei matuoti.

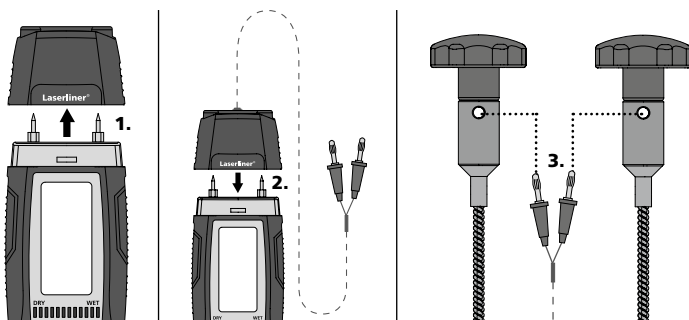
## 3. Įsmeigiamasis giluminis elektrodas su šepetėliu

Naudojamas homogeninės statybinės medžiagos drėgmei matuoti. Kontaktas vyksta per šepetėlio galvutę.

## 4. Įsmeigiamasis plokščias giluminis elektrodas (izoliuotas, 1 mm plokščias)

Naudojamas daugiasluoksnių sienų arba lubų statybinių konstrukcijų uždengtų sluoksnių drėgmei matuoti. Elektrodai gali būti įsmeigiami pvz. per kraštą arba per sienos degiamąjį aptaisą.

## 2 Giluminių elektrodų su jungiamuoju laidu prijungimas



## 3 Giluminių elektrodų panaudojimas

Išgręžtinių skylių atstumas turėtų būti tarp 30 ir 50 mm ir elektrodams su šepetėliu skylių skersmuo turi būti 8 mm. Išgręžus skylę ją vėl užsandarinti ir apie 30 min. palaukti, kol dėl gręžimo metu susidariusios šilumos išgarinta drėgmė vėl atsistatytų. Kitaip matavimo duomenys gali būti neteisingi.

## ES nuostatos ir utilizavimas

Prietaisas atitinka visus galiojančius standartus, reglamentuojančius laisvą prekių judėjimą ES.

Šis produktas yra elektros prietaisas ir pagal Europos Sąjungos Direktyvą dėl elektros ir elektroninės įrangos atliekų, turi būti surenkamas atskirai ir utilizuojamas aplinką tausojamuoju būdu.



**!** Citiți integral instrucțiunile de exploatare și caietul însoțitor „Indicații privind garanția și indicații suplimentare”. Urmați indicațiile din cuprins. Acest document trebuie păstrat și la predarea mai departe a aparatului.

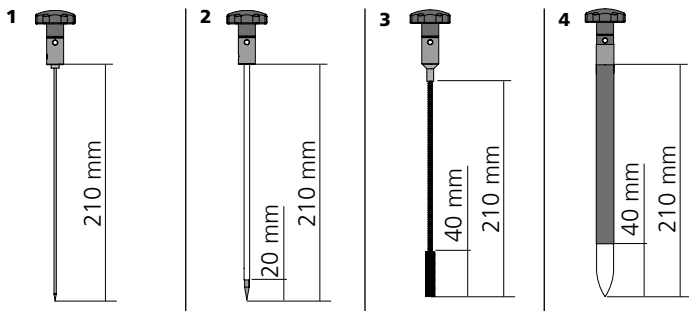
## Funcție / Utilizare

Electrod de introducere în adâncime pentru măsurarea umidității în combinație cu un aparat de măsură a umidității materialelor corespunzător. Pentru o descriere detaliată vezi punctul 1: Utilizarea electrozilor de adâncime

## Indicații generale de siguranță

- Utilizați aparatul exclusiv conform destinației sale de utilizare cu respectarea specificațiilor.
- Aparatele de măsură și accesoriile nu constituie o jucărie. A nu se lăsa la îndemâna copiilor.

## 1 Utilizarea electrozilor de adâncime



### 1. Introducere electrod de adâncime rotund (neizolat, $\varnothing$ 2 mm)

pentru măsurarea umidității în materiale de construcție sau termoizolante sau măsurarea prin rosturi sau intersecția în cruce a rosturilor.

### 2. Introducere electrod de adâncime rotund (neizolat, $\varnothing$ 4 mm)

pentru măsurarea umidității în stive de construcție dispuse plan a prefabricatelor pentru pereți sau plafon.



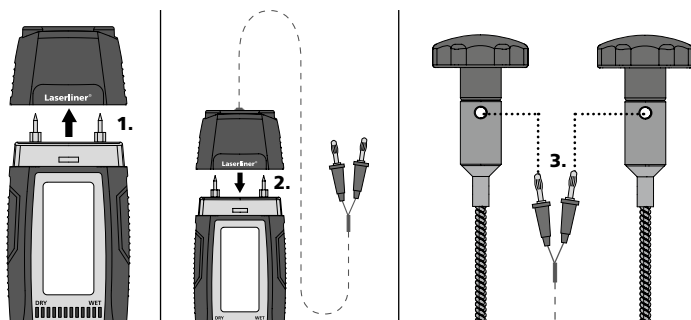
## 3. Electrode de introducere în adâncime tip perie

pentru măsurarea umidității într-un material de construcție omogen.  
Contactul se efectuează prin intermediul capului periei.

## 4. Introducere electrode de adâncime plat (izolat, 1 mm plat)

pentru măsurarea specifică a umidității în stive de construcție dispuse plan a prefabricatelor pentru pereți sau plafon. Electrozii pot fi introduși de ex. prin fâșiile marginale sau la trecerea dintre perete și plafon.

## 2 Conectați electrozii de adâncime cu cablul de conectare



## 3 Utilizarea electrozilor de adâncime

Distanța dintre orificii trebuie să fie în intervalul 30 - 50 mm iar pentru electrozii tip perie trebuie să aibă diametrul de  $\varnothing$  8 mm. După perforare astupați orificiul și așteptați cca. 30 de minute astfel încât umiditatea provocată de perforare să atingă din nou valoarea inițială. În caz contrar, rezultatele măsurării pot fi eronate.

## Prevederile UE și debarasarea

Aparatul respectă toate normele necesare pentru circulația liberă a mărfii pe teritoriul UE.

Acest produs este un aparat electric și trebuie colectat separat și debarasat în conformitate cu normativa europeană pentru aparate uzate electronice și electrice.





Прочетете изцяло ръководството за експлоатация и приложената брошура „Гаранционна и допълнителна информация“. Следвайте съдържанията се в тях инструкции. Този документ трябва да бъде съхранен и да бъде предаден при предаването на устройството.

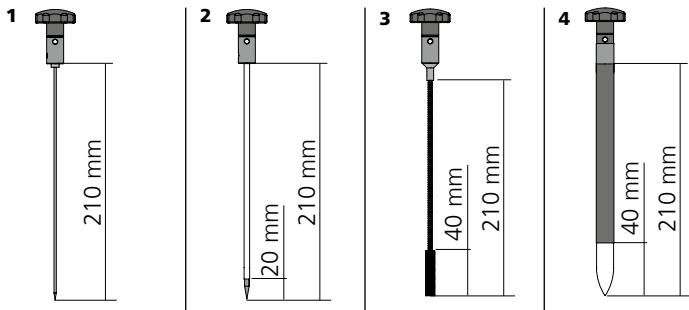
## Функция / Използване

Дълбочинен електрод за вмъкване за измерване на влага, работещ със съответен уред за измерване на влага на материали. За подробно описание вижте точка 1: използване на дълбочинните електроди

## Общи инструкции за безопасност

- Използвайте уреда единствено съгласно предназначението за употреба в рамките на спецификациите.
- Измервателните уреди и принадлежностите не са играчки за деца. Да се съхраняват на място, недостъпно за деца.

## 1 Използване на дълбочинните електроди



### 1. Дълбочинен електрод за вмъкване кръгъл (неизолиран, $\varnothing$ 2 мм)

За измерване на влага в строителни и изолационни материали или измервания през фуги или кръстосване на фуги.

### 2. Дълбочинен електрод за вмъкване кръгъл (изолиран, $\varnothing$ 4 мм)

За измерване на влага в скрито разположени нива на строителни елементи от многослоевни стени или таванни надстройки.

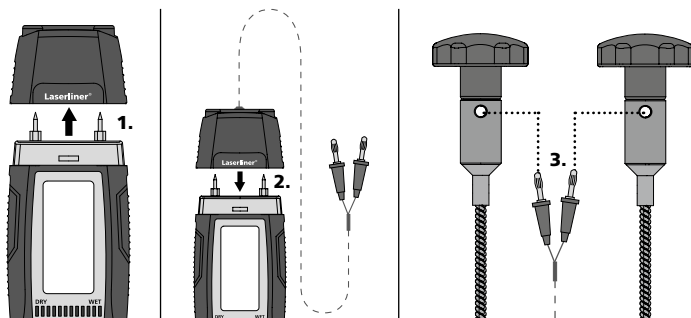
## 3. Дълбочинен електрод за вмъкване четка

За измерване на влага в хомогенен строителен материал. Контактът се извършва през главата на четката.

## 4. Дълбочинен електрод за вмъкване плосък (изолиран, 1 мм плосък)

За целенасочено измерване на влага в скрито разположени нива на строителни елементи от многопластови стенни или таванни надстройки. Електродите могат например да се въвеждат през страничните ивици или на прехода стена-таван.

## 2 Свързване на дълбочинни електроди със свързващ кабел



## 3 Използване на дълбочинните електроди

Разстоянието на пробивните отвори следва да бъде между 30 и 50 мм, а за четковите електроди следва да бъде  $\varnothing$  8 мм. След пробиването отворът отново да се затвори и да се изчака около 30 минути, така че изпарилата се от топлината на пробиване влага отново да достигне своята първоначална стойност. В противен случай резултатите от измерването може да са неверни.

## ЕС-разпоредби и изхвърляне

Уредът изпълнява всички необходими стандарти за свободно движение на стоки в рамките на ЕС.

Този продукт е електрически уред и трябва да се събира и изхвърля съгласно европейската директива относно отпадъците от електрическо и електронно оборудване (OEEO).





Διαβάστε τις πλήρεις οδηγίες χειρισμού και το συνημμένο τεύχος „Υποδείξεις εγγύησης και πρόσθετες υποδείξεις“. Τηρείτε τις αναφερόμενες οδηγίες. Αυτές οι οδηγίες θα πρέπει να φυλάσσονται και να παραδίδονται μαζί με τη συσκευή στον επόμενο χρήστη.

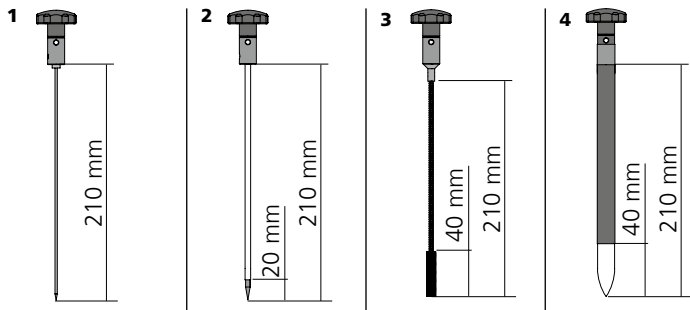
## Λειτουργία / Χρήση

Ηλεκτρόδιο βάθους προς έμπηξη για τη μέτρηση υγρασίας σε συνδυασμό με μία αντίστοιχη συσκευή μέτρησης υγρασίας υλικών. Αναλυτική περιγραφή βλέπε σημείο 1: Χρήση των ηλεκτροδίων βάθους

## Γενικές υποδείξεις ασφαλείας

- Χρησιμοποιείτε τη συσκευή αποκλειστικά σύμφωνα με τον σκοπό χρήσης εντός των προδιαγραφών.
- Οι συσκευές και ο εξοπλισμός δεν είναι παιχνίδι. Να φυλάσσεται μακριά από παιδιά.

## 1 Χρήση των ηλεκτροδίων βάθους



- 1. Κουμπωτό ηλεκτρόδιο βάθους στρογγυλό (μη μονωμένο,  $\varnothing$  2 mm)**  
για μέτρηση υγρασίας σε δομικά και μονωτικά υλικά ή μετρήσεις πάνω από αρμούς ή διασταυρώσεις αρμών.
- 2. Κουμπωτό ηλεκτρόδιο βάθους στρογγυλό (μονωμένο,  $\varnothing$  4 mm)**  
για μέτρηση υγρασίας σε καλυμμένα επίπεδα δομικών στοιχείων πολλαπλών στρώσεων κατασκευών τοιχοποιίας ή οροφής.

## 3. Κουμπωτό ηλεκτρόδιο βάθους ψήκτρας

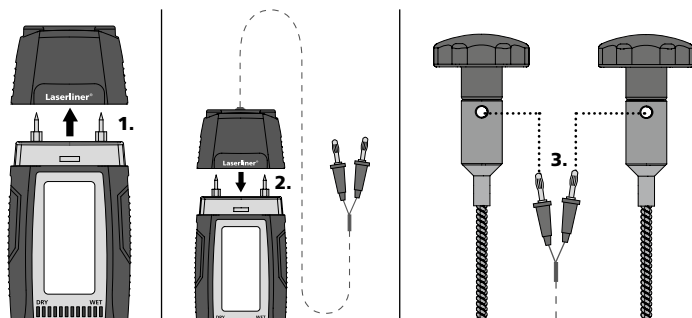
για μέτρηση υγρασίας σε ομοιογενές δομικό υλικό. Η επαφή γίνεται μέσω της κεφαλής ψήκτρας.

## 4. Κουμπωτό ηλεκτρόδιο βάθους επίπεδο (μονωμένο, επίπεδο 1 mm)

για αποτελεσματική μέτρηση υγρασίας σε καλυμμένα επίπεδα δομικών στοιχείων πολλαπλών στρώσεων κατασκευών τοιχοποιίας ή οροφής.

Τα ηλεκτρόδια μπορούν να οδηγούνται π.χ. μέσω των περιθωρίων ή των συναρμογών τοίχου / οροφής.

## 2 Σύνδεση ηλεκτροδίων βάθους με καλώδιο σύνδεσης



## 3 Χρήση των ηλεκτροδίων βάθους

Η απόσταση των οπών διάτρησης θα πρέπει να είναι μεταξύ 30 και 50 mm και τα ηλεκτρόδια ψήκτρας να έχουν διατομή 8 mm. Μετά τη διάτρηση, σφραγίστε πάλι την οπή και περιμένετε περ. 30 λεπτά, ώστε η υγρασία που έχει εξατμιστεί από τη θερμότητα της διάτρησης να επιτύχει πάλι την αρχική της τιμή. Διαφορετικά ενδέχεται να αλλοιωθούν τα αποτελέσματα των τιμών μέτρησης.

## Κανονισμοί ΕΕ και απόρριψη

Η συσκευή πληροί όλα τα αναγκαία πρότυπα για την ελεύθερη κυκλοφορία προϊόντων εντός της ΕΕ.

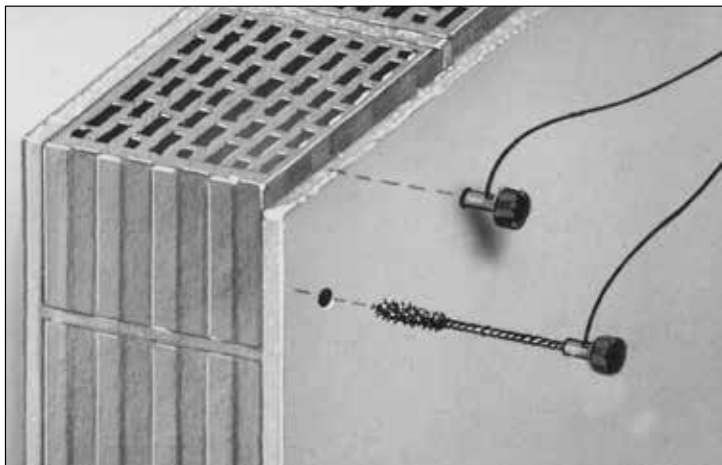
Το παρόν προϊόν είναι μία ηλεκτρική συσκευή και πρέπει να συλλέγεται ξεχωριστά και να απορρίπτεται σύμφωνα με την ευρωπαϊκή Οδηγία περί Ηλεκτρικών και ηλεκτρονικών παλιών συσκευών.







# DampExtension Compact set



SERVICE



**Umarex GmbH & Co. KG**

– Laserliner –

Möhnestraße 149, 59755 Arnsberg, Germany

Tel.: +49 2932 638-300, Fax: +49 2932 638-333

info@laserliner.com

8.082.96.134.1 / Rev19W12

Umarex GmbH & Co. KG

Donnerfeld 2

59757 Arnsberg, Germany

Tel.: +49 2932 638-300, Fax: -333

www.laserliner.com



**Laserliner**