

## JL-3 LED

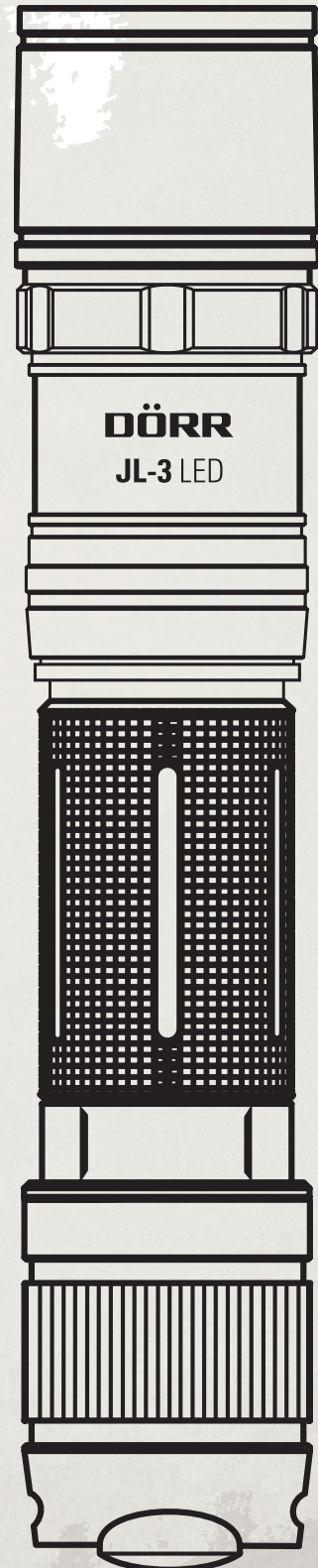
DE **BEDIENUNGSANLEITUNG  
JL-3 LED JAGD TASCHENLAMPE**

GB **INSTRUCTION MANUAL  
JL-3 LED HUNTING TORCH**

FR **NOTICE D'UTILISATION  
JL-3 LAMPE TORCHE LED POUR  
LA CHASSE**

ES **MANUAL DE INSTRUCCIONES  
JL-3 LINTERNA DE BOLSILLO LED  
PARA LA CAZA**

IT **MANUALE DI ISTRUZIONI  
JL-3 LED TORCIA DA CACCIA**





**VIELEN DANK**, dass Sie sich für ein Qualitätsprodukt aus dem Hause DÖRR entschieden haben.

Bitte lesen Sie vor dem ersten Gebrauch die Bedienungsanleitung und die Sicherheitshinweise aufmerksam durch. Bewahren Sie die Bedienungsanleitung zusammen mit dem Gerät für den späteren Gebrauch auf. Sollten andere Personen dieses Gerät nutzen, so stellen Sie diesen diese Anleitung zur Verfügung. Wenn Sie das Gerät verkaufen, gehört diese Anleitung zum Gerät und muss mitgeliefert werden.

**DÖRR haftet nicht bei Schäden durch unsachgemäßen Gebrauch oder bei Nichtbeachten der Bedienungsanleitung und der Sicherheitshinweise.**

## 01 | ▲ SICHERHEITSHINWEISE

- **Schauen Sie nicht direkt in die LED und richten Sie den Lichtstrahl nicht direkt in die Augen von Menschen oder Tieren!**
- **ACHTUNG:**  
**Ein längeres Hineinschauen in die Leuchte kann zu irreversiblen Netzhautschäden im Auge führen.**
- **Die Taschenlampe ist nicht für Untersuchungen der Augen (Pupillentest) geeignet!**
- **Richten Sie die Lampe nicht auf Fahrzeuge oder Flugzeuge.**
- Leuchten Sie keine optisch stark bündelnden Gegenstände an (z.B. Spiegel) – es besteht Brandgefahr!
- Verwenden Sie die Lampe nur mit geeigneten Batterien des Typs CR123 A (inklusive) oder mit einem Lithium-Ionen Akku des Typs 18650 (optional). Beim Einlegen der Batterien/des Akkus auf die richtige Polung achten (+/-). Falls das Produkt über einen längeren Zeitraum nicht benutzt wird, entnehmen Sie bitte die Batterien/den Akku.
- Schalten Sie die Taschenlampe nach Gebrauch aus.
- Schützen Sie das Gerät direkter Sonneneinstrahlung und extremen Temperaturen.
- Falls das Gerät defekt oder beschädigt ist, versuchen Sie nicht, das Gerät zu zerlegen oder selbst zu reparieren. Kontaktieren Sie bitte Ihren Fachhändler.
- Menschen mit physischen oder kognitiven Einschränkungen sollten das Gerät unter Anleitung und Aufsicht bedienen.
- Personen mit einem Herzschrittmacher, einem Defibrillator oder anderen elektrischen Implantaten sollten einen Mindestabstand von 30 cm einhalten, da das Gerät Magnetfelder erzeugt.
- Benutzen Sie das Gerät nicht in der direkten Umgebung von Funktelefonen und Geräten, die starke elektromagnetische Felder erzeugen (z.B. Elektromotoren).
- Das Gerät ist kein Spielzeug. Halten Sie das Gerät, Zubehörteile und die Verpackungsmaterialien von Kindern und Haustieren fern, um Unfälle und Ersticken vorzubeugen.
- Schützen Sie das Gerät vor Schmutz. Reinigen Sie das Gerät nicht mit Benzin oder scharfen Reinigungsmitteln. Wir empfehlen ein fusselfreies, leicht feuchtes Mikrofaser Tuch um die äußeren Bauteile des Geräts zu reinigen. **Vor der Reinigung die Lampe ausschalten und die Batterien entnehmen.**
- Bewahren Sie das Gerät an einem staubfreien, trockenen, kühlen Platz auf.
- Bitte entsorgen Sie das Gerät wenn es defekt ist oder keine Nutzung mehr geplant ist entsprechend der Elektro- und Elektronik-Altgeräte-Richtlinie WEEE. Für Rückfragen stehen Ihnen die lokalen Behörden, die für die Entsorgung zuständig sind, zur Verfügung.

## 02 | ▲ BATTERIE/AKKU WARNHINWEISE

Verwenden Sie nur hochwertige Markenbatterien oder Akkus. Beim Einlegen der Batterien/Akkus auf die richtige Polung achten (+/-). Legen Sie keine Batterien/Akkus unterschiedlichen Typs ein und ersetzen Sie immer alle Batterien gleichzeitig. Mischen Sie keine gebrauchten Batterien mit neuen Batterien. Bei längerem Nichtgebrauch, bitte die Batterien/Akkus entnehmen. Werfen Sie die Batterien/Akkus nicht ins Feuer, schließen Sie sie nicht kurz und nehmen Sie sie nicht auseinander. Laden Sie gewöhnliche Batterien niemals auf – Explosionsgefahr! Entfernen Sie leere Batterien umgehend aus dem Gerät um das Auslaufen von Batteriesäure zu vermeiden. Nehmen Sie ausgelaufene Batterien sofort aus dem Gerät. Reinigen Sie die Kontakte, bevor Sie neue Batterien einlegen. Es besteht Verätzungsgefahr durch Batteriesäure! Bei Kontakt mit Batteriesäure die betroffenen Stellen sofort mit reichlich klarem Wasser spülen und umgehend einen Arzt kontaktieren. Batterien können beim Verschlucken lebensgefährlich sein. Bewahren Sie Batterien/Akkus unerreikbaar für Kinder und Haustiere auf. Batterien/Akkus dürfen nicht im Hausmüll entsorgt werden (siehe auch Kapitel "Batterie/Akku Entsorgung").

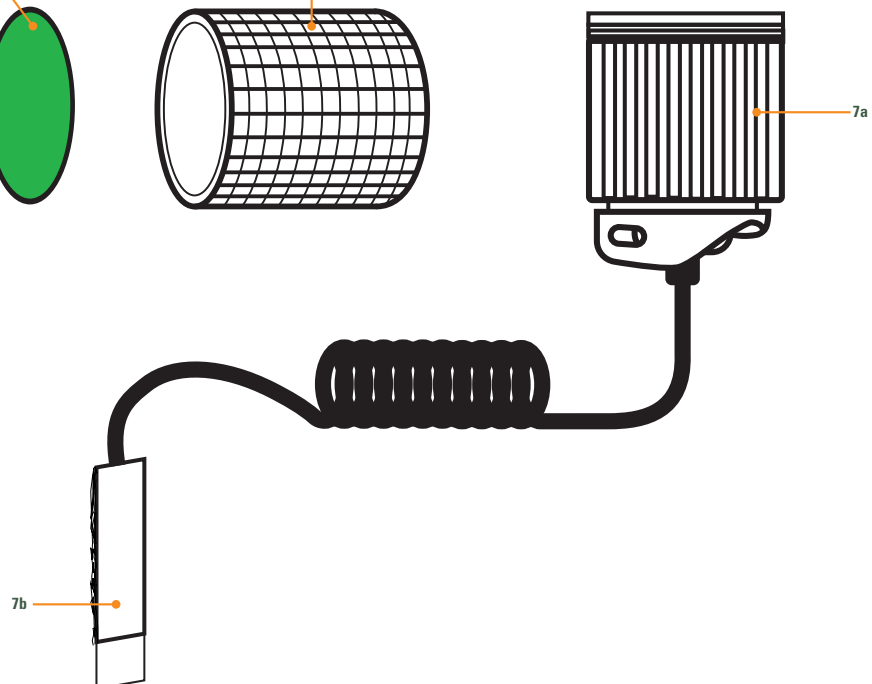
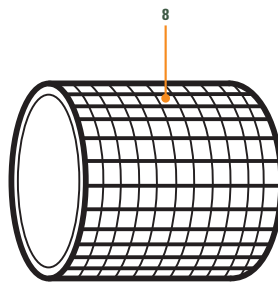
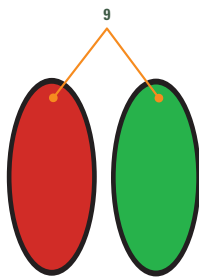
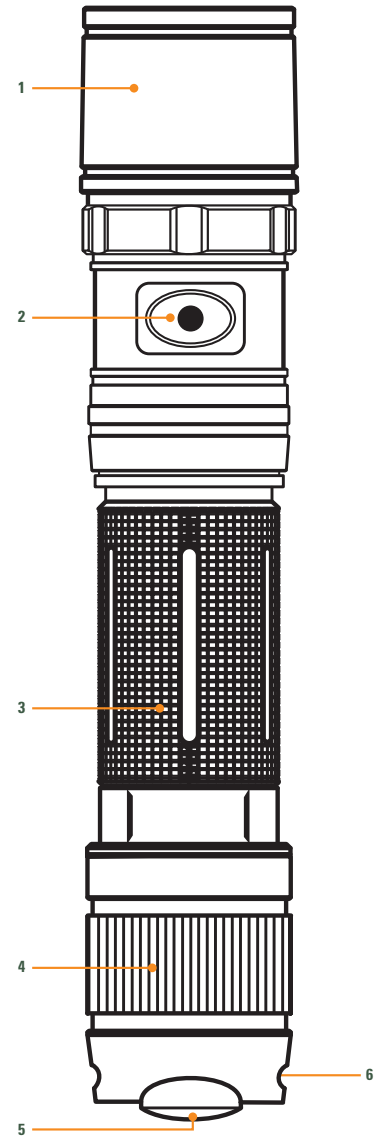
### 03 | PRODUKTBESCHREIBUNG

Multifunktionale Taschenlampe für den Jagd- und Outdoorbereich.

- Ultrahelle LED, 800 Lumen max., Reichweite bis 250 m
- Mit Vorsatzfilter rot und grün
- Inklusive Fernschalter für komplett lautlosen Betrieb
- Robustes Aluminiumgehäuse
- Wasserfest gemäß IPX6
- Betrieb über 2x CR123 A Batterien (inklusive) oder 1x Lithium-Ionen Akku Typ 18650 (optional)
- Inklusive Nylon Beutel

### 04 | TEILEBESCHREIBUNG

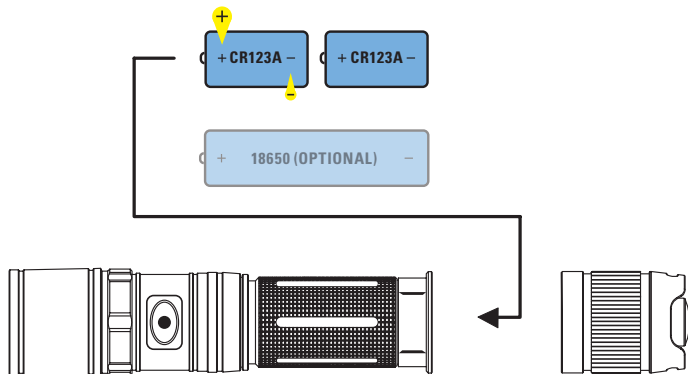
- 1 LED Lampenkopf
- 2 Helligkeitsregler
- 3 Batteriefach
- 4 Abschraubbares Lampenendstück
- 5 Ein/Aus Druckknopf
- 6 Öse zur Befestigung der Handschlaufe
- 7 Fernschalter
- 7a Endstück
- 7b Lautloser Druckschalter
- 8 Gummi-Filterkappe
- 9 Vorsatzfilter grün + rot



## 05 | BATTERIEN EINLEGEN

Schrauben Sie das Lampenendstück (4) gegen den Uhrzeigersinn nach links auf. Legen Sie die mitgelieferten **CR123 A Batterien gemäß Polung (+/-)** in das Batteriefach (3) ein. Drehen Sie das Lampenendstück (4) wieder fest zu.

**HINWEIS** Alternativ lässt sich die Taschenlampe mit einem Lithium-Ionen Akku des Typs 18650 betreiben (optional im Handel erhältlich).



## 06 | BEDIENUNG

### 06.1 EIN-/AUSSCHALTEN DER LAMPE

Zum Einschalten der Lampe **im Dauerbetrieb**, drücken Sie den Ein/Aus Druckknopf (5) am Lampenendstück ganz durch bis es klickt.

Für **lautloses Einschalten** tippen Sie den Ein/Ausdruckknopf (5) nur leicht an und halten ihn gedrückt.

### ⚠ ACHTUNG

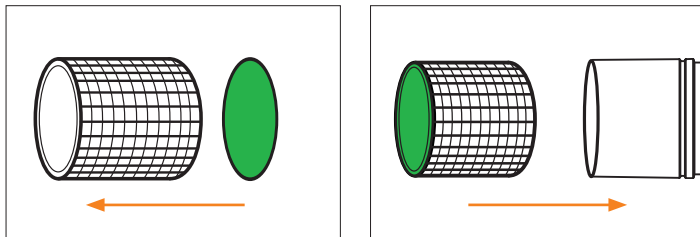
Schauen Sie nicht direkt in die LED und richten Sie den Lichtstrahl nicht direkt in die Augen von Menschen oder Tieren!

**HINWEIS** Das Aluminiumgehäuse erwärmt sich während des Betriebs.

Nach Gebrauch schalten Sie die Lampe am Ein/Aus Druckknopf (5) aus.

### 06.2 VORSATZFILTER ROT/GRÜN

Bevor Sie den Vorsatzfilter (9) anbringen, schalten Sie die Lampe am Ein/Aus Druckknopf (5) aus. Setzen Sie den gewünschten Vorsatzfilter (9, rot oder grün) in die Gummi-Filterkappe (8) ein und drücken Sie die Filterscheibe ganz nach vorne. Stülpen Sie die Filterkappe (8) über den LED Lampenkopf (1).



**Weißer LED (ohne Vorsatzfilter):** Ultrahelles Licht für gute Sicht bei Nacht

**Mit rotem/grünem Vorsatzfilter:** Nahezu unsichtbar für Wildtiere

### 06.3 FERNSCHALTER

Bevor Sie den Fernschalter (7) anbringen, schalten Sie die Lampe am Ein/Aus Druckknopf (5) aus. Schrauben Sie das Lampenendstück (4) gegen den Uhrzeigersinn nach links ab. Schrauben Sie das Endstück des Fernschalters (7a) fest auf den Lampengriff.

Die Lampe lässt sich nun lautlos über den Druckschalter (7b) bedienen. Zum Einschalten drücken Sie den Druckschalter (7b) und halten ihn gedrückt. Zum Ausschalten lassen Sie den Druckschalter los.

## 07 | REINIGUNG UND AUFBEWAHRUNG

Reinigen Sie das Gerät nicht mit Benzin oder scharfen Reinigungsmitteln. Wir empfehlen ein fusselfreies, leicht feuchtes Mikrofasertuch um die äußeren Bauteile des Geräts zu reinigen. Vor der Reinigung das Gerät ausschalten und die Batterien entnehmen. Bewahren Sie das Gerät an einem staubfreien, trockenen, kühlen Platz auf. Das Gerät ist kein Spielzeug – bewahren Sie es für Kinder unerreichbar auf. Halten Sie das Gerät von Haustieren fern.

## 08 | TECHNISCHE DATEN

Funktionen	<b>100% Helligkeit</b>	<b>50% Helligkeit</b>
Helligkeit	<b>ca. 800 Lumen</b>	<b>ca. 400 Lumen</b>
Leuchtdauer	<b>ca. 1,5 Std.</b>	<b>ca. 2,5 Std.</b>
LED Leuchtmittel	<b>1 CREE® XML-T6</b>	
Reichweite	<b>bis zu 250 m</b>	
Stoßfestigkeit	<b>bis zu 1 m Fallhöhe</b>	
Wasserfestigkeit	<b>IPX6</b>	
Energiequelle	<b>2x CR123 A Batterien (inklusive)</b> alternativ mit 1x Li-Ionen Akku Typ 18650 (optional)	
Abmessungen	<b>Länge: ca. 138 mm, ø ca. 26 mm</b>	
Gewicht	<b>ca. 110 g (inklusive Batterien)</b>	
Fernschalter	<b>Kabellänge ca.: 35 - 50 cm</b>	

## 09 | LIEFERUMFANG

- 1 JL-3 Taschenlampe
- je 1 Vorsatzfilter rot + grün
- 1 Filterkappe
- 1 Fernschalter
- 2 Panasonic Batterien CR123 A
- 1 Handschlaufe
- 1 Nylon Beutel
- 1 Sicherheitshinweise



### 10.1 BATTERIE/AKKU ENTSORGUNG

Batterien sind mit dem Symbol einer durchgekreuzten Mülltonne gekennzeichnet. Dieses Symbol weist darauf hin, dass leere Batterien oder Akkus, die sich nicht mehr aufladen lassen, nicht im Hausmüll entsorgt werden dürfen. Möglicherweise enthalten Altbatterien Schadstoffe, die Schaden an Gesundheit und Umwelt verursachen können. Sie sind zur Rückgabe gebrauchter Batterien als Endverbraucher gesetzlich verpflichtet (Batteriegesetz §11 Gesetz zur Neuregelung der abfallrechtlichen Produktverantwortung für Batterien und Akkumulatoren). Sie können Batterien nach Gebrauch in der Verkaufsstelle oder in Ihrer unmittelbaren Nähe (z.B. in Kommunalen Sammelstellen oder im Handel) unentgeltlich zurückgeben. Weiter können Sie Batterien auch per Post an den Verkäufer zurücksenden.



### 10.2 WEEE HINWEIS

Die WEEE (Waste Electrical and Electronic Equipment) Richtlinie, die als Europäisches Gesetz am 13. Februar 2003 in Kraft trat, führte zu einer umfassenden Änderung bei der Entsorgung ausgedienter Elektrogeräte. Der vornehmliche Zweck dieser Richtlinie ist die Vermeidung von Elektroschrott bei gleichzeitiger Förderung der Wiederverwendung, des Recyclings und anderer Formen der Wiederaufbereitung, um Müll zu reduzieren. Das abgebildete WEEE Logo (Mülltonne) auf dem Produkt und auf der Verpackung weist darauf hin, dass das Produkt nicht im normalen Hausmüll entsorgt werden darf. Sie sind dafür verantwortlich, alle ausgedienten elektrischen und elektronischen Geräte an entsprechenden Sammelpunkten abzuliefern. Eine getrennte Sammlung und sinnvolle Wiederverwertung des Elektroschrottes hilft dabei, sparsamer mit den natürlichen Ressourcen umzugehen. Des Weiteren ist die Wiederverwertung des Elektroschrottes ein Beitrag dazu, unsere Umwelt und damit auch die Gesundheit der Menschen zu erhalten. Weitere Informationen über die Entsorgung elektrischer und elektronischer Geräte, die Wiederaufbereitung und die Sammelpunkte erhalten Sie bei den lokalen Behörden, Entsorgungsunternehmen, im Fachhandel und beim Hersteller des Gerätes.

### 10.3 ROHS KONFORMITÄT

Dieses Produkt entspricht der Richtlinie 2011/65/EU des Europäischen Parlamentes und des Rates vom 8. Juni 2011 bezüglich der beschränkten Verwendung gefährlicher Substanzen in elektrischen und elektronischen Geräten (RoHS) sowie seiner Abwandlungen.



### 10.4 CE KENNZEICHEN

Das aufgedruckte CE Kennzeichen entspricht den geltenden EU Normen.



**THANK YOU** for choosing this DÖRR quality product.

Please read the instruction manual and safety hints carefully before first use. Keep this instruction manual together with the device for future use. If other people use this device, make this instruction manual available. This instruction manual is part of the device and must be supplied with the device in case of sale.

**DÖRR is not liable for damages caused by improper use or the failure to observe the instruction manual and safety hints.**

## 01 | ⚠ SAFETY HINTS

- **Do not look directly into the LED and do not direct the light beam into the eyes of humans or animals!**
- **CAUTION:**  
**Looking into the light for an extended period of time may cause an irreversible damage to the retina.**
- **The torch is not suitable for examinations of the eyes (pupils test)!**
- **Do not point the light at vehicles or aircrafts.**
- Do not light up any magnifying bundled objects (e.g. mirrors) - risk of fire!
- Make sure to use the torch only with appropriate, high-quality batteries of type CR123A (included) or with rechargeable battery type 18650 (optional). When inserting the batteries please respect the correct polarity (+/-). Please remove batteries when device is not in use for a long period of time.
- Turn off the torch after use.
- Protect the device from direct sunlight and extreme temperatures.
- Do not attempt to repair the device by yourself. When service or repair is required, contact qualified service personnel.
- People with physical or cognitive disabilities should use the device with supervision.
- People with cardiac pacemakers, defibrillators or any other electrical implants should maintain a minimum distance of 30 cm, as the device generates magnetic fields.
- Do not use the device nearby mobile phones and devices that generate strong electromagnetic fields (e.g. electric engines).
- This device is not a toy. To prevent accidents and suffocation keep the device, the accessories and the packing materials away from children and pets.
- Protect the device against dirt. Never use aggressive cleansing agents or benzine to clean the device. We recommend a soft, slightly damp microfiber cloth to clean the outer parts of the device. Turn off the torch and remove batteries before cleaning.
- Store the device in a dust-free, dry and cool place.
- If the device is defective or without any further use, dispose of the device according to the Waste Electrical and Electronic Equipment Directive WEEE. For further information, please contact your local authorities.

## 02 | ⚠ SAFETY HINTS FOR BATTERIES/ACCUMULATORS

Only use high-quality batteries/accumulators of popular brands. When inserting the batteries/ accumulators, please respect the correct polarity (+/-). Do not insert batteries of different types and always replace all batteries at the same time. Do not combine used batteries with fresh batteries. Please remove batteries/accumulators when device is not in use for a long period of time. Do not throw the batteries/accumulators into fire, do not short-circuit and do not disassemble them! Never charge non-rechargeable batteries - risk of explosion! Remove empty batteries immediately from the device to avoid the leaking of battery acid. Remove leaking batteries from the device immediately. Clean the contacts before inserting fresh batteries. Risk of battery acid burn! In case of contact with battery acid, rinse the affected area immediately with water and contact a doctor. Batteries can be dangerous to life if swallowed. Keep batteries/accumulators away from small children and pets. Do not dispose of batteries in household waste (see also chapter "Disposal of Batteries/Accumulators").

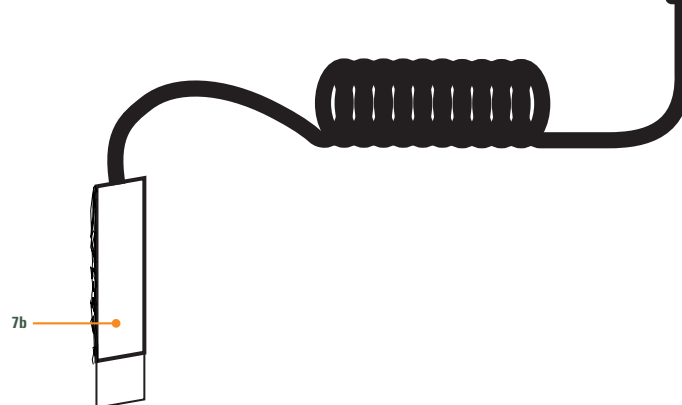
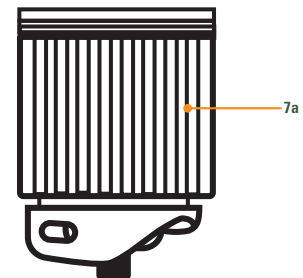
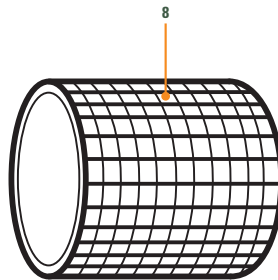
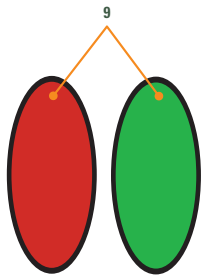
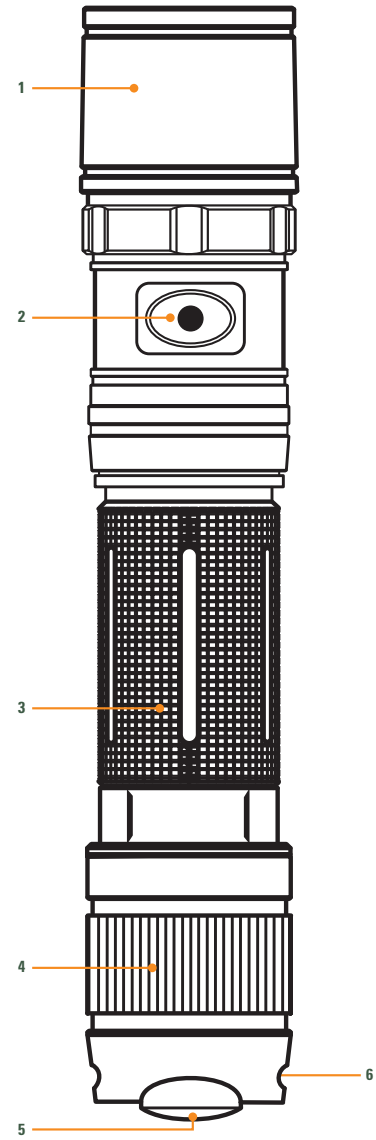
### 03 | PRODUCT FEATURES

Multifunctional torch for hunting and outdoor requirements.

- Ultra-bright LED, 800 Lumens max., beam distance up to 250 m
- With red and green top filters
- Supplied with remote switch for silent operation
- Robust aluminum housing
- Water resistance according to IPX6
- Operation via 2x CR123 A batteries (included) or 1x Li-Ion battery type 18650 (optional)
- Supplied with nylon pouch

### 04 | NOMENCLATURE

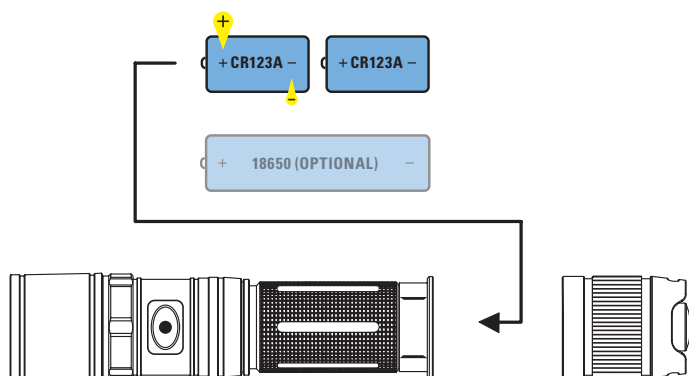
- 1 LED light head
- 2 Brightness control button
- 3 Battery compartment
- 4 Removable light end piece
- 5 On/Off button
- 6 Eyelet to mount hand strap
- 7 Remote switch
- 7a End piece
- 7b Silent pressure switch
- 8 Rubber filter cap
- 9 Top filter green + red



## 05 | INSERTING THE BATTERIES

Unscrew the light end piece (4) counter clockwise to the left. Insert the **supplied CR123 A batteries into the battery compartment (3) according to correct polarity (+/-)**. Screw on the light end piece (4) again.

**NOTE** Alternatively, the torch can be operated with a rechargeable battery type 18650 (optionally available in stores).



## 06 | OPERATION

### 06.1 TURN ON/OFF THE LIGHT

To turn on the light and for **continuous operation**, firmly press the on/off button (5) at the light end piece until it clicks.

To **switch on the torch silently**, just lightly tap and hold the on/off button (5).

### ⚠ CAUTION

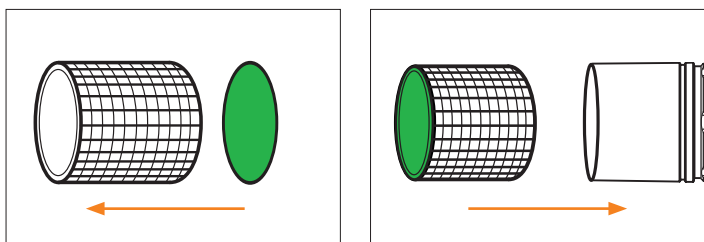
Do not look directly into the LED and do not direct the light beam into the eyes of humans or animals!

**NOTE** During the operation the aluminum housing will warm up.

Press the on/off button (5) to turn off the light after use.

### 06.2 RED/GREEN TOP FILTER

Make sure to turn off the light with the on/off button (5) before mounting the top filter (7). Insert the desired top filter (9, red or green) into the rubber filter cap (8) and push the filter to the front. Pull the filter cap (8) over the LED light head.



**White LED (without top filter):** Ultra-bright light for clear view by night

**With red/green top filter:** Almost invisible for wildlife

### 06.3 REMOTE SWITCH

Make sure to turn off the light with the on/off button (5) before mounting the remote switch (7). Unscrew the light end piece (4) counter clockwise to the left. Screw the end piece of the remote switch (7a) to the light body.

The pressure switch (7b) allows a silent operation of the torch. To switch on the light, press and hold the pressure switch (7b). To switch off the light, release the pressure switch.

## 07 | CLEANING AND STORAGE

Never use aggressive cleansing agents or benzine to clean the device. We recommend a soft, slightly damp microfiber cloth to clean the outer parts of the device. Turn off the device and remove batteries before cleaning. Store the device in a dust-free, dry and cool place. This device is not a toy – keep it out of reach of children. Keep away from pets.

## 08 | TECHNICAL SPECIFICATIONS

Functions	100% Brightness	50% Brightness
Brightness	approx. 800 Lumen	approx. 400 Lumen
Runtime	approx. 1,5 h	approx. 2,5 h
Illuminant	1 CREE® XML-T6	
Beam distance	up to 250 m	
Impact resistance	up to 1 m drop height	
Water resistance	IPX6	
Power source	2x CR123 A batteries (included) alternatively with 1x Li-Ion Battery type 18650 (optional)	
Dimensions	Length approx. 138 mm, Ø approx. 26 mm	
Weight	approx. 110 g (including batteries)	
Remote Switch	Cable length approx. 35 - 50 cm	

## 09 | SCOPE OF DELIVERY

- 1 JL-3 torch
- each 1 top filter red + green
- 1 Filter cap
- 1 Remote switch
- 2 Panasonic CR123 A batteries
- 1 Hand strap
- 1 Nylon pouch
- 1 Safety hints



**10.1 DISPOSAL OF BATTERIES/ACCUMULATORS**

Batteries are marked with the symbol of a crossed out bin. This symbol indicates that empty batteries or accumulators which can no longer be charged should not be disposed of with household waste. Waste batteries may contain harmful substances that can cause damage to health and to the environment. Please use the return and collection systems available in your country for the disposal of the waste batteries.

**10.2 WEEE INFORMATION**

The Waste Electrical and Electronic Equipment Directive (WEEE Directive) is the European community directive on waste electrical and electronic equipment, which became European law in February 2003. The main purpose of this directive is to prevent electronic waste. Recycling and other forms of waste recovery should be encouraged to reduce waste. The symbol (trash can) on the product and on the packing means that used electrical and electronic products should not be disposed of with general household waste. It is your responsibility to dispose of all your electronic or electrical waste at designated collection points. Disposing of this product correctly will help to save valuable resources and it is a significant contribution to protect our environment as well as human health. For more information about the correct disposal of electrical and electronic equipment, recycling and collection points please contact your local authorities, waste management companies, your retailer or the manufacturer of this device.

**10.3 ROHS CONFORMITY**

This product is compliant with the European directive 2011/65/EU of June 08, 2011 for the restriction of use of certain hazardous substances in electrical and electronic equipment (RoHS) and its amendments.

**10.4 CE MARKING**

The CE marking complies with the European directives.



**NOUS VOUS REMERCIONS** d'avoir choisi un produit de qualité de la société DÖRR.

Afin d'apprécier pleinement cet appareil et de profiter au mieux de ses fonctions, nous vous recommandons de lire soigneusement les instructions et les consignes de sécurité avant la première utilisation. Veuillez garder cette notice d'utilisation ensemble avec l'appareil pour une utilisation postérieure. Dans le cas où l'appareil est utilisé par plusieurs personnes, veuillez mettre cette notice à leur disposition. Lorsque vous vendez l'appareil, cette notice d'utilisation doit accompagner l'appareil et doit être livrée avec.

**La société DÖRR se dégage de toute responsabilité dans le cas de dégâts dus à une utilisation non conforme de l'appareil ou dus au non-respect de la notice d'utilisation et des consignes de sécurité.**

## 01 | ▲ CONSIGNES DE SÉCURITÉ

- **Ne pas regarder directement dans les lampes LED et ne pas diriger le rayon lumineux directement sur les yeux des personnes ou animaux!**
- **ATTENTION :**  
**Dans le cas où vous regardez longtemps directement dans la lampe, ceci peut causer des dégâts irréversibles au niveau de la rétine oculaire**
- **La lampe de poche ne convient pas pour les examens des yeux (test de la pupille)!**
- **Veillez ne pas pointer la lampe sur des véhicules ou des avions.**
- N'éclairez pas des objets qui focalisent fortement les rayons (par exemple un miroir) – il existe risque d'incendie!
- Veuillez n'utiliser l'appareil qu'avec des piles appropriées du type CR123 A (inclus) ou avec une batterie rechargeable du type lithium-ion 18650 (en option). Lors de l'insertion de la batterie respecter le sens des polarités (+/-). Retirer les piles si vous n'avez pas l'intention d'utiliser l'appareil pendant une longue période de temps.
- Après chaque utilisation veuillez éteindre la lampe torche.
- Tenir l'appareil de l'exposition directe aux rayons solaires. Protégez l'appareil des températures trop élevées.
- Dans le cas où l'appareil s'avère défectueux ou défaillant, n'essayez surtout pas l'ouvrir ou le réparer vous-même. Veuillez-vous adresser à un spécialiste.
- Les personnes avec restrictions physiques ou cognitives doivent utiliser l'appareil sous la direction et surveillance d'un tiers.
- Les personnes avec un pacemaker, avec un défibrillateur ou avec un autre type d'implant électronique doivent garder une distance minimale de 30 cm, étant donné que l'appareil produit un champ magnétique.
- Veuillez ne pas utiliser l'appareil à la proximité de radiotéléphones et d'appareils, qui puissent produire des champs électromagnétiques forts (par exemple moteurs électriques).
- L'appareil n'est pas un jouet. Veuillez tenir l'appareil, ses accessoires et les matériaux d'emballage à l'écart des enfants et des animaux domestiques afin d'éviter des accidents et des étouffements.
- Veuillez protéger l'appareil des saletés. Nettoyez pas l'appareil avec de l'essence ou avec d'autres agents nettoyants agressifs. Nous recommandons pour le nettoyage des pièces extérieures de l'appareil un chiffon microfibre légèrement imbibé d'eau exempt de peluches. Avant du nettoyage, éteindre l'appareil et retirer les piles de l'appareil.
- Rangez l'appareil dans un endroit non poussiéreux, sec et frais.
- Veuillez pratiquer une gestion correcte des déchets électriques lorsque votre appareil est défectueux ou obsolète selon la directive de gestion des déchets électriques et électroniques DEEE. Vous pouvez recevoir plus d'informations concernant le recyclage des appareils électriques et électroniques, son retraitement et les points de collecte, près des services municipaux, des entreprises spécialisées dans l'élimination des déchets.

## 02 | ▲ REMARQUES DE PRÉVENTION POUR PILES/ACCUMULATEURS

Utiliser toujours piles/accumulateurs haut de gamme. Insérer les piles du même type en veillant à respecter le sens des polarités (+/-). Veillez à ne pas insérer des piles ou des batteries rechargeables de différents types et veuillez remplacer toutes les piles/batteries à la fois. Veillez à ce que des piles usagées ne soient pas mélangées avec des piles neuves. Retirer les piles/accumulateurs si vous n'avez pas l'intention d'utiliser l'appareil pendant une longue période de temps. Ne pas jeter les piles/accumulateurs au feu. Ne pas les court-circuiter et ne pas les ouvrir. Ne jamais charger les piles non rechargeables – risque d'explosion! Veuillez retirer des piles usagées de l'appareil afin d'éviter la fuite de l'acide. Veuillez retirer immédiatement des piles fuyardes de l'intérieur de l'appareil. Veuillez rincer les contacts avant d'insérer des piles neuves. Danger de brûlure si vous touchez l'acide des piles ! Dans le cas où vous touchez l'acide des piles, veuillez rincer la partie concernée avec de l'eau abondante et contactez immédiatement un médecin. Les piles peuvent être dangereuses pour la santé dans le cas où vous les avalez. Tenez les piles à l'écart des enfants et des animaux domestiques. Les piles et les accumulateurs usagés ne doivent pas être traités comme de simples déchets ménagers (voir également chapitre "Gestion des déchets de piles et d'accumulateurs").

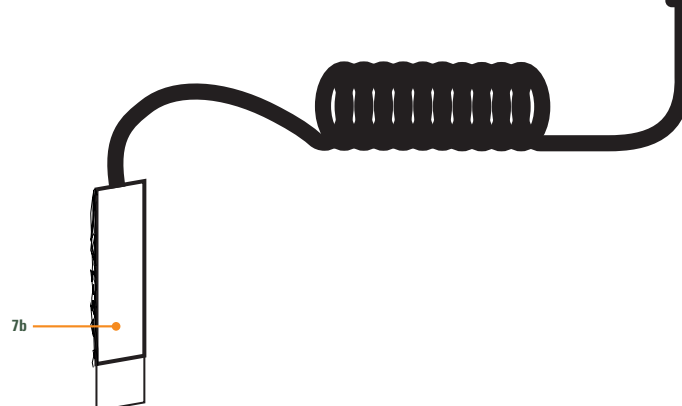
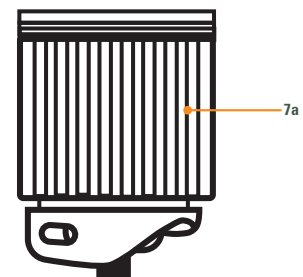
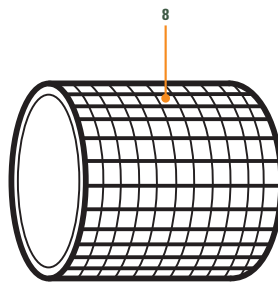
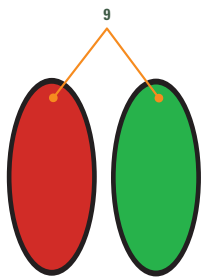
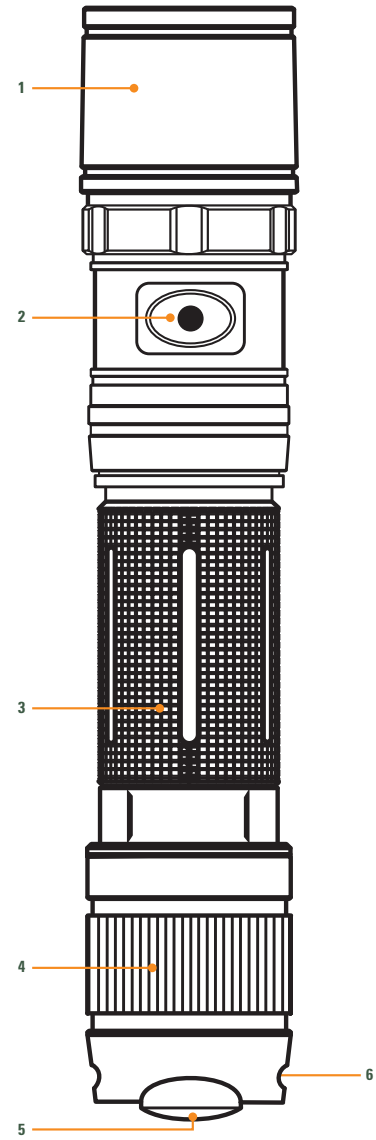
### 03 | DESCRIPTION DU PRODUIT

Lampe torche pour toutes les exigences dans le domaine de chasse et pour les activités de plein air.

- Lampe LED ultra lumineuse, 800 Lumen max., portée jusqu'à 250 m
- Avec filtre rouge et vert
- Interrupteur à distance (fonctionnalité silencieuse)
- Boîtier robuste en aluminium
- Étanche selon l'indice de protection IPX6
- Fonctionnement au moyen de 2 piles CR123 A (incluses) ou 1 accumulateur lithium-ion du type 18650 (en option)
- Sac en nylon inclus

### 04 | NOMENCLATURE

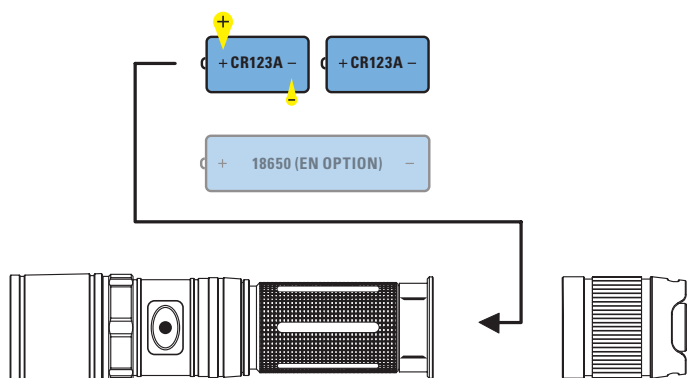
- 1 Tête de lampe LED
- 2 Régulateur de luminosité
- 3 Compartiment des piles
- 4 Partie inférieure de la lampe dévissable
- 5 Bouton-pression marche-arrêt
- 6 Œillet pour fixation de dragonne
- 7 Interrupteur à distance
- 7a Partie inférieure
- 7b Poussoir silencieux
- 8 Capuchon de filtre en caoutchouc
- 9 Filtre vert + rouge



## 05 | INSERTION DES PILES

Veillez tourner la partie inférieure de la lampe (4) dans le sens inverse des aiguilles d'une montre vers la gauche. Veillez insérer **les piles du type CR123 A qui font partie de la fourniture selon la polarité correcte (+/-)** dans le compartiment des piles (3). Veillez bien serrer de nouveau la partie inférieure de la lampe (4).

**REMARQUE** Vous pouvez en alternative utiliser la lampe torche avec un accumulateur lithium-ion du type 18650 (disponible comme option dans le commerce).



## 06 | UTILISATION

### 06.1 ALLUMER/ÉTEINDRE LA LAMPE TORCHE

Pour allumer la lampe **en permanence**, veuillez appuyer à fond sur le bouton-pression marche-arrêt (5) sur la partie inférieure de la lampe jusqu'à ce qu'un bruit de cliquètement se produit.

Pour allumer la lampe **silencieusement**, veuillez tapoter légèrement le bouton-pression marche-arrêt (5) et veuillez le maintenir dans cette position.

### ⚠ ATTENTION

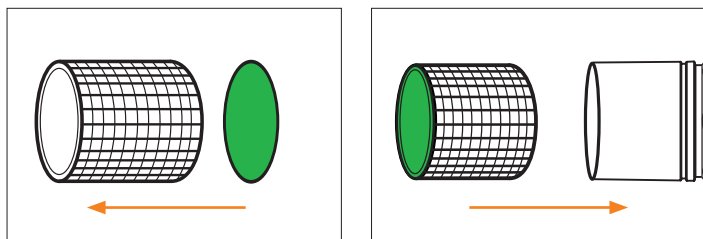
Ne regardez pas directement dans l'ampoule LED et ne pointez pas le faisceau lumineux directement sur les yeux de l'homme ou des animaux!

**REMARQUE** Le boîtier en aluminium se réchauffe pendant le fonctionnement.

Après chaque utilisation, veuillez éteindre la lampe au moyen du bouton-pression marche-arrêt (5).

### 06.2 FILTRE ROUGE/VERT

Avant de fixer le filtre (9), veuillez éteindre la lampe au moyen du bouton-pression marche-arrêt (5). Veuillez fixer le filtre souhaité (9, rouge ou vert) sur le capuchon de filtre en caoutchouc (8) et veuillez pousser le verre du filtre complètement en avant. Veuillez recouvrir la tête de la lampe LED (1) du capuchon de filtre en caoutchouc (8).



**LED blanc (sans filtre):** Lumière ultra claire pour une bonne visibilité de nuit

**Avec filtre rouge/vert:** Presque invisible pour le gibier

### 06.3 INTERRUPTEUR À DISTANCE

Avant de monter l'interrupteur à distance (7), veuillez éteindre la lampe au moyen du bouton-pression marche-arrêt (5). Veuillez bien dévisser la partie inférieure de la lampe (4) dans le sens inverse des aiguilles d'une montre vers la gauche. Veuillez serrer la partie inférieure de l'interrupteur à distance (7a) sur la poignée de la lampe.

La lampe permet une utilisation presque sans bruit au moyen de l'interrupteur-poussoir (7b). Pour l'allumer veuillez appuyer sur l'interrupteur-poussoir (7b) et le maintenir dans cette position. Pour l'éteindre veuillez lâcher l'interrupteur-poussoir.

## 07 | NETTOYAGE ET RANGEMENT

Ne nettoyez pas l'appareil avec de l'essence ou avec d'autres agents nettoyants agressifs. Nous recommandons pour le nettoyage des pièces extérieures de l'appareil un chiffon micro fibre légèrement imbibé d'eau exempt de peluches. Avant du nettoyage, éteindre l'appareil et retirer les piles de l'appareil. Veuillez ranger l'appareil dans un endroit sec, frais et exempt de poussières. Cet appareil n'est pas un jouet – gardez l'appareil à l'écart des enfants et des animaux domestiques.

## 08 | SPÉCIFICATIONS TECHNIQUES

Fonctions	100% luminosité	50% luminosité
Luminosité	environ 800 lumens	environ 400 lumens
Autonomie	environ 1,5 heure	environ 2,5 heures
Ampoule	1 CREE® XML-T6	
Portée	jusqu'à 250 m	
Résistance aux chocs	jusqu'à une hauteur de chute 1 m	
Protection contre la pénétration d'eau	IPX6	
Alimentation électrique	2 piles CR123 A (incluses) ou alternativement 1 accumulateur lithium-ion du type 18650 (en option)	
Dimensions	longueur: environ 138 mm, ø environ 26 mm	
Poids	environ 110 g (piles inclus)	
Interrupteur à distance	Longueur de câble environ: 35 - 50 cm	

## 09 | VOLUME DE LIVRAISON

- 1 Lampe torche JL-3
- 1 Filtre rouge + 1 filtre vert
- 1 Capuchon de filtre
- 1 Interrupteur à distance
- 2 Piles Panasonic CR123 A
- 1 Dragonne
- 1 Sac en nylon
- 1 Consignes de sécurité



### 10.1 GESTION DES DÉCHETS DE PILES ET D'ACCUMULATEURS

Les piles sont marquées avec un symbole d'une poubelle barrée. Ce symbole indique que les piles et batteries rechargeables usagées ne doivent pas être traitées comme de simples déchets ménagers. Les piles et batteries peuvent contenir des substances dangereuses qui ont des conséquences négatives sur l'environnement et sur la santé humaine. S'il vous plaît utiliser les systèmes de reprise et de collecte disponibles dans votre pays pour l'enlèvement des déchets de piles.



### 10.2 RÉGLEMENTATION DEEE

La directive DEEE (Déchets d'équipements électriques et électroniques qui a été mise en place le 13 février 2003) a eu comme conséquence une modification de la gestion des déchets électriques. L'objectif essentiel de cette directive est de réduire la quantité de déchets électriques et électroniques (encouragement de la réutilisation, du recyclage et d'autres formes de retraitement avec le but de réduire la quantité de déchets). Le symbole DEEE (poubelle) sur le produit et sur l'emballage attire l'attention sur le fait que le produit ne doit pas être traité avec les déchets ménagers. Vous êtes responsable de remettre tous les appareils électriques et électroniques usagés à des points de collecte correspondants. Un tri sélectif ainsi que la réutilisation sensée des déchets électriques sont des conditions préalables pour une bonne gestion des ressources. En outre le recyclage des déchets électriques est une contribution pour la conservation de la nature et ainsi préserver la bonne santé des êtres humains. Vous pouvez recevoir plus d'informations concernant le recyclage des appareils électriques et électroniques, son retraitement et les points de collecte, près des services municipaux, des entreprises spécialisées dans l'élimination des déchets, du commerce spécialisé et près du fabricant de l'appareil.

### 10.3 CONFORMITÉ SELON LA DIRECTIVE EUROPÉENNE ROHS

Ce produit satisfait la directive 2011/65/UE du Parlement et Conseil Européen de 08.06.2011 concernant l'utilisation limitée de substances dangereuses dans des appareils électriques et électroniques (RoHS) ainsi que leurs variations.



### 10.4 MARQUAGE CONFORMITÉ EUROPÉENNE CE

Le marquage imprimé CE satisfait aux exigences européennes en vigueur.



**GRACIAS** por adquirir un producto de calidad de la casa DÖRR.

Le rogamos que lea las instrucciones y las instrucciones de seguridad detenidamente antes de utilizarlo por la primera vez para que pueda apreciar el aparato en toda su plenitud y disfrutar de todas sus funciones. Quisiera Usted guardar este manual juntamente con el aparato para una utilización posterior. En caso de que el aparato sea utilizado por varias personas, por favor ponga este manual a su disposición. Cuando Usted venda el aparato, este manual de instrucciones debe acompañar el aparato y debe también ser suministrado.

**La casa DÖRR no responde de defectos en caso de una utilización no conforme del aparato o no respecto de las instrucciones de seguridad y del manual de instrucciones.**

## 01 | ⚠ INSTRUCCIONES DE SEGURIDAD

- **No mirar directamente en los LED y no apuntar el rayo luminoso directamente hacia los ojos de personas o de animales!**
- **ATENCIÓN:**  
**En caso de que Ud mire durante mucho tiempo directamente en la linterna, esto puede causar daños irreversibles en la retina ocular.**
- **La linterna de bolsillo no es adecuada para los exámenes médicos de los ojos (teste de las pupilas)!**
- **No apunte la linterna directamente sobre vehículos o aviones.**
- No ilumine objetos que puedan focalizar fuertemente los rayos luminosos (por ejemplo un espejo) – riesgo de incendio!
- Asegúrese de utilizar el aparato exclusivamente con pilas apropiadas del tipo CR123 A (incluso) o con acumulador del tipo iones de litio 18650 (en opción). Al insertar las pilas/el acumulador asegúrese de la polaridad correcta (+/-). Quite las pilas del aparato si no las va a utilizar durante largos periodos de tiempo.
- Después de cada utilización quisiera apagar la linterna de bolsillo.
- Proteja el aparato de la exposición directa a los rayos solares. Proteja el aparato de temperaturas extremas.
- En caso de que el aparato esté defectuoso o dañado, no intente desmontar los componentes electrónicos ni intente repararlo usted mismo - riesgo de descarga eléctrica! Consulte un especialista.
- Las personas con restricciones físicas o cognitivas deben manejar el aparato únicamente bajo dirección y supervisión.
- Las personas con un pacemaker, con un desfibrilador u otro implante electrónico deben guardar una distancia mínima de 30 cm dado que el aparato produce un campo magnético.
- Asegúrese de no utilizar el aparato cerca de teléfonos celulares y de aparatos que puedan producir campos electromagnéticos fuertes (por ejemplo motores eléctricos).
- El aparato no es un juguete. Quisiera Ud mantener el aparato, sus accesorios y el material de embalaje alejados del alcance de los niños y de los animales domésticos para evitar accidentes y asfixias.
- Proteja el aparato de suciedad. No limpie el aparato con gasolina ni con otros productos agresivos. Nosotros recomendamos para la limpieza el aparato un paño en microfibras exento de bolitas de frizado suavemente embebido en agua. Antes de la limpieza quisiera Ud apagar el aparato y retirar las pilas del aparato.
- Almacene el aparato en un lugar exento de polvo, seco y fresco.
- Quisiera Usted practicar una gestión correcta de los residuos de aparatos eléctricos y electrónicos en caso de que su aparato esté defectuoso u obsoleto de acuerdo con la directiva de gestión de residuos eléctricos y electrónicos RAEE. Usted puede recibir informaciones detalladas sobre el reciclaje de los aparatos eléctricos y electrónicos, su reprocesamiento y puntos de recogida junto del ayuntamiento.

## 02 | ⚠ INSTRUCCIONES DE ADVERTENCIA PARA PILAS Y ACUMULADORES

Utilice siempre pilas de marca. Coloque pilas del mismo tipo, asegúrese de la polaridad correcta (+/-). Asegúrese de no insertar pilas o baterías recargables de tipos distintos y quisiera Usted cambiar todas las pilas/baterías recargables al mismo tiempo. Asegúrese que las pilas usadas no sean mezcladas con pilas nuevas. Quite las pilas/acumuladores de si no lo va a utilizar durante largos periodos de tiempo. No lance las pilas/acumuladores al fuego. No las ponga en cortocircuito ni las desmonte. Asegúrese de nunca recargar pilas nones recargables – riesgo de explosión! Quisiera Usted quitar las pilas usadas del aparato para evitar un derrame de ácido. Asegúrese de quitar inmediatamente pilas con fugas del interior del aparato. Quisiera Usted limpiar los contactos antes de insertar pilas nuevas. Peligro de quemaduras si Usted ha tocado el ácido de las pilas. En caso que Usted ha tocado el ácido de las pilas, lavar las zonas del cuerpo con agua abundante y contacte de inmediato un médico. Las pilas pueden ser peligrosas para la salud en el caso que Usted las engulla. Mantenga las pilas/acumuladores alejadas del alcance de los niños y de los animales domésticos. Las pilas/acumuladores usadas no deben depositarse en la basura doméstica, deben eliminarse de la forma correcta a través de puntos especializados para asegurar una eliminación sin dañar el medioambiente (ver también capítulo "Gestión de pilas/acumuladores usadas").

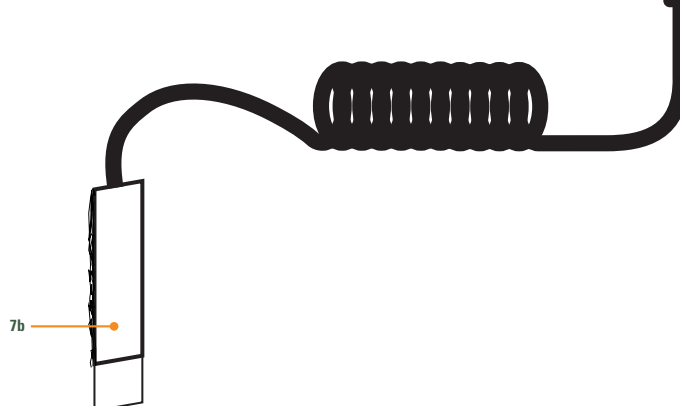
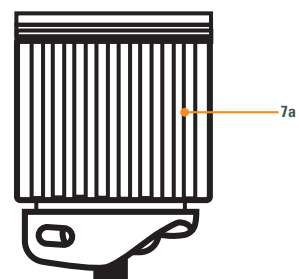
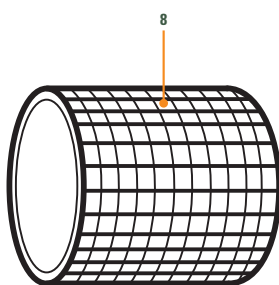
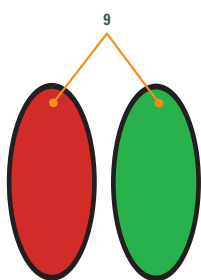
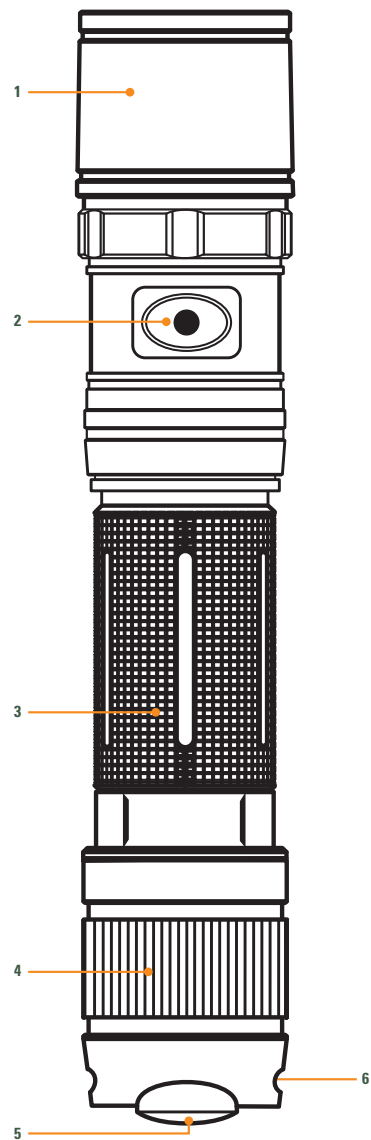
### 03 | DESCRIPCIÓN DEL PRODUCTO

Linterna de bolsillo apropiada para las exigencias en el dominio de la caza y para las actividades al aire libre.

- Bombilla LED ultra luminosa, 800 Lumen máx., alcance hasta 250 m
- Con filtro rojo y verde
- Interruptor remoto (funcionalidad silenciosa)
- Caja robusta en aluminio
- Protección contra la penetración de agua grado IPX6
- Funcionamiento por medio de 2 pilas CR123 A (inclusas) o 1 acumulador de iones de litio del tipo 18650 (en opción)
- Bolsa en nailon incluida

### 04 | NOMENCLATURA

- 1 Cabeza de linterna LED
- 2 Regulador de luminosidad
- 3 Compartimento para pilas
- 4 Parte inferior de la linterna roscada
- 5 Botón interruptor encendido/apagado
- 6 Corchete para sujeción de correa para muñeca
- 7 Interruptor remoto
- 7a Parte inferior
- 7b Presión silencioso
- 8 Tapa de filtro en goma
- 9 Filtros verde+ rojo

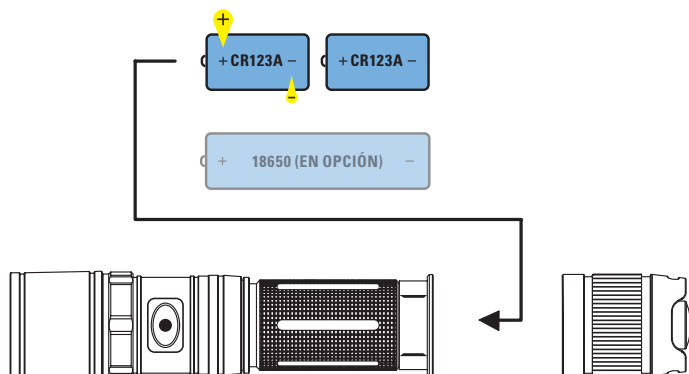


## 05 | INSERCIÓN PILAS

Quisiera Ud desatornillar la parte inferior de la linterna (4) en sentido contrario a las agujas del reloj hacia la izquierda. Quisiera Ud insertar las pilas **CR123 A incluidas en el suministro de acuerdo con las indicaciones de polaridad (+/-)** en el compartimento para pilas (3). Por favor cierre de nuevo con fuerza la parte inferior de la linterna (4).

### NOTA

Ud puede como alternativa utilizar la linterna con un acumulador de iones de litio del tipo 18650 (disponible en el comercio en opción).



## 06 | UTILIZACIÓN

### 06.1 ENCENDER/APAGAR LA LINTERNA

Para encender la linterna **en régimen continuo**, quisiera Ud pulsar el botón interruptor encendido/apagado (5) en la parte inferior de la linterna hasta que haga clic.

Para **encender la linterna silenciosamente**, quisiera Ud tocar ligeramente el botón interruptor encendido/apagado (5) y sujetarlo en esta posición.

### ⚠ ATENCIÓN

No mire directamente la bombilla y no apunte los rayos luminosos a los ojos humanos o de animales!

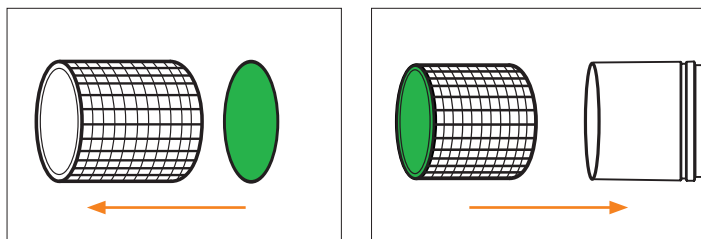
### NOTA

La caja en aluminio se calienta durante el funcionamiento.

Después de cada utilización quisiera Ud apagar la linterna por medio del botón interruptor encendido/apagado (5).

### 06.2 FILTRO ROJO/VERDE

Antes de sujetar el filtro (9), quisiera Ud apagar la linterna por medio del botón interruptor encendido/apagado (5). Quisiera Ud montar el filtro deseado (9, rojo o verde) en la tapa de filtro en goma (8) y quisiera Ud empujar el disco del filtro completamente hacia delante. Tape la cabeza de linterna LED (1) con la tapa de filtro en goma (8).



**LED blanco (sin filtro):** Luz ultra clara para una buena visibilidad de noche

**Con filtro rojo/verde:** Casi invisible para la caza

### 06.3 INTERRUPTOR REMOTO

Antes de montar el interruptor remoto (7), quisiera Ud apagar la linterna por medio del botón interruptor encendido/apagado (5). Quisiera Ud desatornillar la parte inferior de la linterna (4) en sentido contrario a las agujas del reloj hacia la izquierda. Quisiera Ud atornillar la parte inferior del interruptor remoto (7a) al mango de la linterna.

La linterna permite una utilización casi sin ruidos por medio del interruptor de presión silencioso (7b). Para encender pulse el interruptor de presión silencioso (7b) y manténgalo en esta posición. Para apagar quisiera Ud soltar el interruptor de presión.

## 07 | NETTOYAGE ET RANGEMENT

No limpie el aparato con gasolina ni con otros productos agresivos. Nosotros recomendamos para la limpieza del aparato un paño en microfibras exento de bolitas de frizado suavemente embebido en agua. Antes de la limpieza quisiera Ud apagar el aparato y retirar las pilas del aparato. Almacene el aparato en un lugar exento de polvo, seco y fresco. Este aparato no es un juguete. Mantenga el aparato alejado del alcance de los niños. Mantenga el aparato alejado de los animales domésticos.

## 08 | CARACTERÍSTICAS TÉCNICAS

Funciones	100% luminosidad	50% luminosidad
Luminosidad	800 lumen aprox.	400 lumen aprox.
Autonomía	1,5 hora aprox.	2,5 horas aprox.
Lámpara	1 CREE® XML-T6	
Rango	hasta 250 m	
Resistencia a los golpes	hasta una altura de caída de 1 metro	
Protección contra la penetración de agua	IPX6	
Alimentación eléctrica	2 pilas CR123 A (incluidas) o en alternativa con 1 acumulador de iones de litio del tipo 18650 (en opción)	
Dimensiones	Longitud: aprox. 138 mm, ø aprox. 26 mm	
Peso	aprox. 110 g (pilas incluidas)	
Interruptor remoto	Longitud del cable aprox.: 35 - 50 cm	

## 09 | VOLUMEN DE SUMINISTRO

- 1 Linterna de bolsillo JL-3
- 1 Filtro rojo + 1 filtro verde
- 1 Tapa de filtro
- 1 Interruptor remoto
- 2 Pilas Panasonic CR123 A
- 1 Correa para muñeca
- 1 Bolsa
- 1 Instrucciones de seguridad



**10.1 GESTIÓN DE PILAS/ACUMULADORES USADAS**

Las pilas y baterías están marcadas con un cubo de basura tachado. Este símbolo indica que las pilas descargadas y baterías recargables en final de su vida útil no pueden ser tratadas como residuos domésticos normales. Las pilas y baterías pueden contener sustancias peligrosas que tienen consecuencias negativas para el medio ambiente y para la salud humana. Por favor utilice los sistemas de retorno y recogida disponibles en su país para la eliminación de los residuos de pilas.

**10.2 REGLAMENTACIÓN RAEE**

La Directiva RAEE (Residuos de Aparatos Eléctricos y Electrónicos que se encuentra en vigor desde 13 febrero 2003) tuvo como consecuencia una modificación de la gestión de los residuos eléctricos. (La finalidad esencial de esta directiva es reducir la cantidad de residuos eléctricos y electrónicos encorajando la reutilización, el reciclaje y otras formas de reciclaje con el objetivo de reducir la cantidad de residuos). El símbolo WEEE (cubo de basura) en el equipo y en el embalaje advierte que el presente producto no debe ser tratado como residuo doméstico. Usted es responsable de entregar todos los aparatos eléctricos y electrónicos en final de su vida útil en los puntos de recogida correspondientes. Una recogida selectiva así como un reciclaje sensato de los residuos eléctricos constituyen una condición previa para una buena gestión de los recursos. Además el reciclaje de los residuos eléctricos es una contribución para la conservación de la naturaleza y así preservar la buena salud de los seres humanos. Usted puede recibir informaciones detalladas sobre el reciclaje de los aparatos eléctricos y electrónicos, su reprocesamiento y puntos de recogida junta del ayuntamiento, de empresas especializadas eliminadoras de basura, comercio especializado y junto del fabricante del aparato.

**10.3 CONFORMIDAD DE ACUERDO CON LA DIRECTIVA EUROPEA ROHS**

Este producto cumple la directiva 2011/65/UE del Parlamento y Consejo europeo del 08.06.2011 con relación a la utilización limitada de sustancias peligrosas en los aparatos eléctricos así como sus variaciones.

**10.4 MARCA DE CONFORMIDAD EUROPEA CE**

La marca imprimida CE cumple las normas europeas en vigor.



**GRAZIE** per aver scelto questo prodotto di qualità DÖRR.

Si prega di leggere il manuale d'istruzioni e i suggerimenti sulla sicurezza accuratamente prima dell'uso. Conservare il manuale d'istruzioni insieme con il dispositivo per un uso futuro. Se altre persone usano questo dispositivo, fa sì che questo manuale d'istruzioni sia disponibile. Questo manuale è parte del dispositivo e deve essere fornito con il dispositivo in caso di vendita.

**DÖRR non è responsabile per danni causati da un uso improprio o il mancato rispetto del manuale di istruzioni e avvertenze di sicurezza.**

## 01 | ▲ SUGGERIMENTI PER LA SICUREZZA

- **Non guardare direttamente il LED e non dirigere il fascio di luce negli occhi di esseri umani o animali!**
- **ATTENZIONE:**  
**Fissando la luce per un periodo prolungato può causare un danno irreversibile alla retina.**
- **La torcia non è adatta per esami degli occhi (test delle pupille)!**
- **Non puntare la torcia ai veicoli o agli aerei.**
- Non illuminare oggetti d'ingrandimento (ad esempio specchi) – pericolo d'incendio!
- Assicurarsi di utilizzare il dispositivo esclusivamente con batterie adeguate di alta qualità di tipo CR123 A (inclusa) o con batteria Li-Ion di tipo 18650 (opzionali). Quando si inseriscono le batterie/accumulatore, si prega di rispettare la corretta polarità (+/-). Si prega di rimuovere le batterie quando il dispositivo non è in uso per un periodo più lungo.
- Spegnerne la torcia dopo l'utilizzo.
- Proteggere il prodotto dalla luce del sole diretto e temperature estremi.
- Non tentare di riparare il dispositivo da soli. Quando è necessaria l'assistenza o la riparazione, contattare il personale di assistenza qualificato.
- Individui con disabilità fisiche o cognitive dovrebbero utilizzare il dispositivo sotto supervisione.
- Le persone con pacemaker, defibrillatori o altri impianti elettrici devono mantenere una distanza minima da 30 cm, perché il dispositivo genera campi magnetici.
- Non utilizzare il dispositivo vicino ad un telefono cellulare o apparecchi che generano un forte campo elettromagnetico (es. motori elettrici).
- Questo dispositivo non è un giocattolo. Per evitare incidenti e soffocamento mantenere il dispositivo, gli accessori e il materiale di imballaggio lontano dai bambini e dagli animali domestici.
- Proteggere l'apparecchio dallo sporco. Non utilizzare mai detersivi aggressivi o benzina per pulire il dispositivo. Si consiglia un panno morbido in microfibra per pulire le parti esterne del dispositivo. Spegnerne il dispositivo e rimuovere le batterie prima di pulire il dispositivo.
- Conservare il dispositivo in un luogo fresco e asciutto, privo di polvere.
- Se il dispositivo è difettoso o non viene più utilizzato, smaltire l'apparecchio secondo la direttiva RAEE. Per ulteriori informazioni, si prega di contattare le autorità locali, incaricati dello smaltimento dei rifiuti.

## 02 | ▲ SUGGERIMENTI DI SICUREZZA PER BATTERIE/ACCUMULATORI

Utilizzare solo batterie e/o accumulatori di alta qualità e di marche popolari. Quando si inseriscono le batterie/accumulatori, si prega di rispettare la corretta polarità (+/-). Non inserire batterie di tipi diversi e sempre sostituire tutte le batterie nello stesso momento. Non utilizzate allo stesso momento batterie vecchie con quelle nuove. Si prega di rimuovere le batterie/accumulatori quando il dispositivo non è in uso per un periodo più lungo. Non gettare le batterie/accumulatori nel fuoco, non fatte le andare in corto circuito e non smontatele. Non ricaricare mai le batterie non ricaricabili – pericolo di esplosione! Rimuovete le batterie scariche subito dal dispositivo per evitare la perdita di liquido (acido dalla batteria). Rimuovete le batterie che perdano liquidi subito dal dispositivo. Pulite i contatti bene prima di inserire delle batterie nuove. State attenti al rischio di bruciarsi con l'acido. In caso di contatto con l'acido della batteria, lavare l'area interessata immediatamente con acqua e consultare un medico. Le batterie possono essere pericolose per la vita in caso di ingestione. Tenere le batterie/accumulatori lontano da bambini piccoli e animali domestici. Non gettare le batterie nei rifiuti domestici (vedi anche capitolo "Smaltimento delle batterie/ accumulatori").

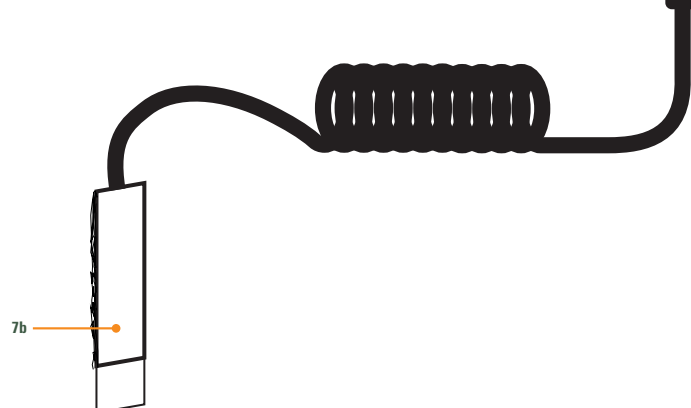
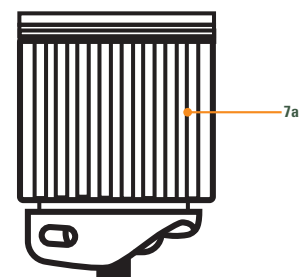
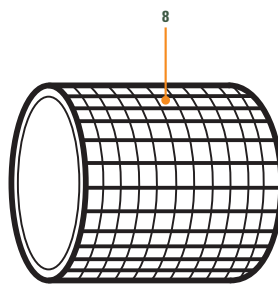
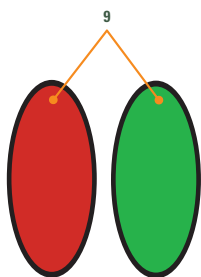
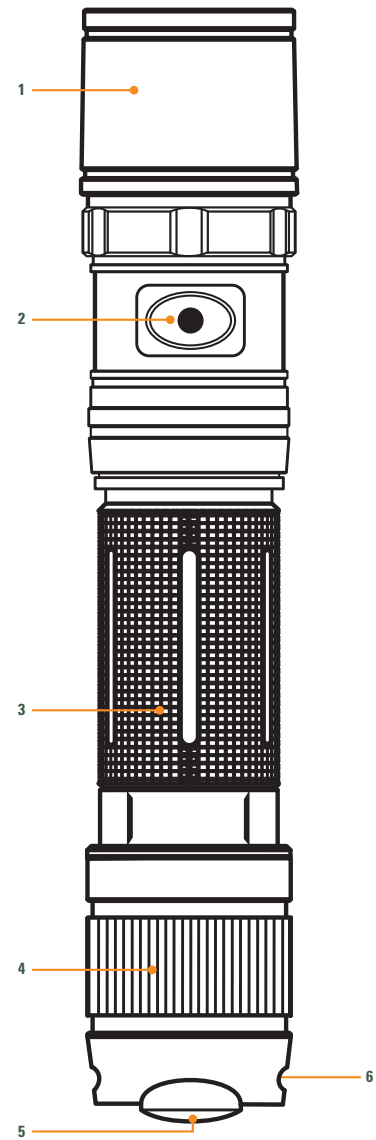
### 03 | DESCRIZIONE DEL PRODOTTO

Torcia per tutte le esigenze di caccia e all'aperto.

- LED ultra luminosi, 800 Lumen max., raggio fino a 250 m
- Con i filtri superiori rossi e verdi
- Interruttore in remoto per operazione silenziosa
- Robusta custodia di alluminio
- Resistente all'acqua in accordo con IPX6
- Funzionamento tramite 2 batterie CR123 A (incluse) o 1x batteria di tipo agli ioni di litio 18650 (opzionale)
- Fornito con custodia in nylon

### 04 | NOMENCLATURA

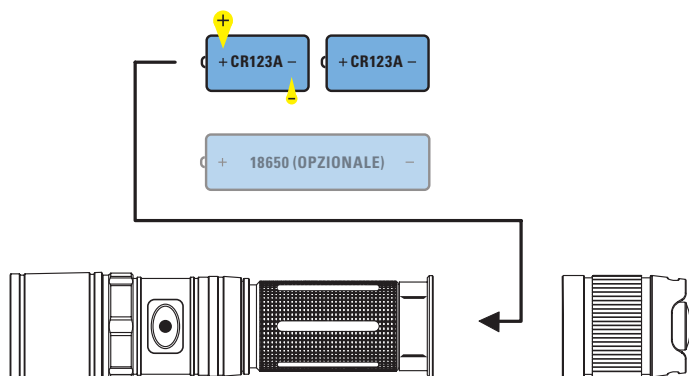
- 1 Testa LED
- 2 Pulsante di controllo della luminosità
- 3 Vano batteria
- 4 Estremità della torcia rimovibile
- 5 Pulsante "On/Off"
- 6 Occhiello per montare il cinturino
- 7 Interruttore remoto
- 7a Terminale interruttore
- 7b Pressione silenzioso
- 8 Cappuccio del filtro in gomma
- 9 Filtro superiore verde + rosso



## 05 | INSERIMENTO DELLE BATTERIE

Svitare il pezzo finale della torcia (4) in senso antiorario a sinistra. Inserire le batterie **CR123 A** in dotazione nel vano batterie (3) rispettando la polarità corretta (+/-). Avvitare di nuovo il pezzo finale della torcia (4).

**NOTA** In alternativa, la torcia può essere utilizzata con una batteria ricaricabile di tipo 18650 (disponibile opzionalmente nei negozi).



## 06 | UTILIZZO

### 06.1 ACCENDERE/SPEGNERE LA LUCE

Per accendere la luce e per un **funzionamento continuo**, premere con decisione il pulsante "on/off" (accensione/spengimento) (5) sul pezzo finale della torcia finché non scatta.

Per accendere la torcia in **modo silenzioso**, basta premere leggermente e tenere premuto il pulsante "on/off" (accensione/spengimento) (5).

### ⚠ ATTENZIONE

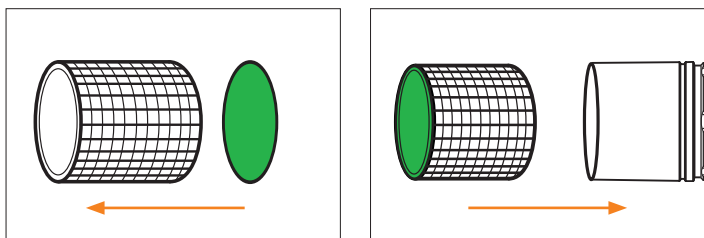
Non guardare direttamente nel LED e non dirigere il raggio di luce negli occhi di umani o animali!

**NOTA** Durante il funzionamento la custodia in alluminio si può surriscaldare.

Premere il pulsante "on/off" (5) per spegnere la luce dopo l'uso.

### 06.2 FILTRO SUPERIORE ROSSO / VERDE

Assicurarsi di spegnere la luce con il pulsante "on/off" (accensione/spengimento) (5) prima di montare il filtro superiore (7). Inserire il filtro superiore desiderato (9, rosso o verde) nel cappuccio del filtro in gomma (8) e spingere il filtro in avanti. Tirare il cappuccio del filtro (8) sopra la testa della luce a LED (1).



**LED bianco (senza filtro superiore):** Luce ultra-luminosa per una visione chiara di notte  
**Con filtro superiore rosso/verde:** Quasi invisibile per la fauna selvatica.

### 06.3 INTERRUTTORE REMOTO

Accertarsi di spegnere la torcia con il pulsante "on/off" (5) prima di montare l'interruttore in remoto (10). Svitare il pezzo finale della torcia (4) in senso antiorario verso sinistra. Avvitare il pezzo terminale dell'interruttore remoto (7a) al corpo della luce.

Interruttore a pressione (7b) consente un funzionamento quasi silenzioso della torcia. Per accendere la torcia, premere e tenere premuto l'interruttore a pressione (7b). Per spegnere la luce, rilasciare l'interruttore a pressione.

## 07 | PULIZIA E MAGAZZINAGGIO

Non utilizzare detergenti aggressivi o benzina per pulire il dispositivo. Si consiglia un panno in microfibra morbido, leggermente umido per pulire le parti esterne del dispositivo. Spegnerne il dispositivo e rimuovere le batterie prima di pulire il dispositivo. Conservare il dispositivo in un luogo fresco e asciutto, privo di polvere. Questo dispositivo non è un giocattolo – tenere fuori dalla portata dei bambini. Tenere lontano da animali domestici.

## 08 | SPECIFICHE TECNICHE

Funzioni	Luminosità 100%	Luminosità 50%
Luminosità	circa. 800 Lumen	circa. 400 Lumen
Autonomia della batteria	circa. 1,5 h	circa. 2,5 h
Illuminazione	1 CREE® XML-T6	
Lunghezza fascio di luce	Fino a 250 m	
Resistenza all'impatto	fino a 1 m di altezza di caduta	
Resistenza all'acqua	IPX6	
Alimentazione	2x CR123 A batterie (incluse) in alternativa con 1x batteria agli ioni di litio di tipo 18650 (opzionale)	
Dimensioni	Lunghezza circa. 138 mm, ø circa. 26 mm	
Peso	circa. 110 g (inclusa batteria)	
Interruttore in remoto	Lunghezza del cavo circa.: 35 - 50cm	

## 09 | CONTENUTO

- 1 Torcia JL-3
- 1x ogni filtro superiore rosso + verde
- 1 Cappuccio del filtro
- 1 Interruttore in remoto
- 2 Batterie Panasonic CR123 A
- 1 Cinturino a mano
- 1 Custodia in nylon
- 1 Suggerimenti per la sicurezza

**10.1 SMALTIMENTO DI BATTERIE/ACCUMULATORI**

Le batterie sono contrassegnate con il simbolo di un bidone barrato. Questo simbolo indica che le batterie e gli accumulatori che non possano più essere ricaricate o utilizzate, non devono essere smaltiti insieme ai rifiuti domestici. Le batterie possono contenere sostanze nocive che possono causare danni alla salute e all'ambiente. Si prega di utilizzare i sistemi di restituzione e raccolta disponibili nel proprio paese per lo smaltimento dei rifiuti delle batterie.

**10.2 INFORMAZIONI RAEE**

La direttiva sulle attrezzature elettriche ed elettroniche (direttiva RAEE) è la direttiva comunitaria Europea sulle apparecchiature elettriche ed elettroniche, che è diventata legge europea nel febbraio 2003. Lo scopo principale di questa direttiva è quello di evitare di creare rifiuti elettronici. Riciclaggio e altre forme di recupero dei rifiuti dovrebbero essere incoraggiati per ridurre gli sprechi. Il simbolo (del cestino) sul prodotto e sulla confezione significa che i prodotti elettrici ed elettronici usati non devono essere smaltiti con i rifiuti domestici. Siete responsabili di smaltire tutti i rifiuti elettronici o elettrici presso i punti di raccolta specifici. Uno smaltimento corretto di questo prodotto contribuirà a far risparmiare risorse preziose e si tratta di un contributo significativo per proteggere il nostro ambiente e la salute umana. Per ulteriori informazioni sul corretto smaltimento delle apparecchiature elettriche ed elettroniche, riciclaggio e Punti di ritiro siete invitati a rivolgersi alle autorità locali, le società di gestione dei rifiuti, il rivenditore o il produttore di questo dispositivo.

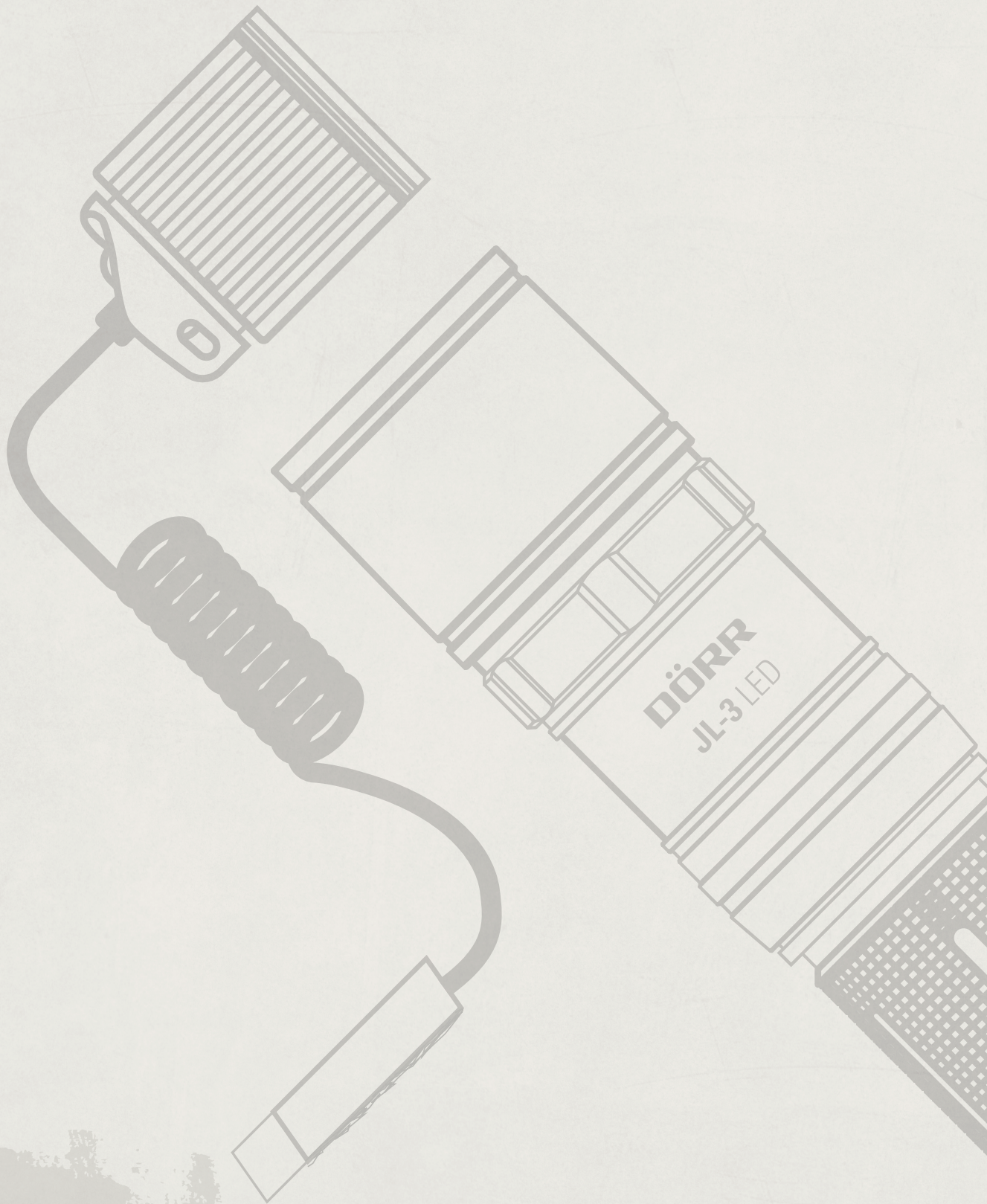
**10.3 CONFORMITÀ A ROHS**

Questo prodotto è conforme alla direttiva europea 2011/65/UE del 8 giugno 2011 per la restrizione dell'uso di determinate sostanze pericolose nelle apparecchiature elettriche ed elettroniche (RoHS) e successive modifiche.

**10.4 MARCHIO CE**

Il marchio CE è conforme alle direttive europee CE.

# DÖRR



**DÖRR GmbH**

Messerschmittstr. 1  
Fon: +49 731 97037-0  
info@doerrfoto.de

D-89231 Neu-Ulm  
Fax: +49 731 97037-37  
doerrfoto.de

Artikel Nr **980498**

