

BY 802 S

Dimplex

**Montage- und
Gebrauchsanweisung**

Deutsch

**Installation and
Operating Instructions**

English

**Instructions de montage
et d'utilisation**

Français

**Istruzioni d'uso
e di montaggio**

Italiano

**Montage- en
gebruiksaanwijzing**

Nederlands



DE - Dieses Produkt ist nur für gut isolierte Räume oder für den gelegentlichen Gebrauch geeignet.

EN - This product is only suitable for well insulated spaces or occasional use.

FR - Ce produit ne peut être utilisé que dans des locaux bien isolés ou de manière occasionnelle.

IT - Il presente prodotto è adatto solo a ambienti correttamente isolati o ad un uso occasionale.

NL - Dit product is uitsluitend geschikt voor goed geïsoleerde plaatsen of voor incidenteel gebruik.

Infrarot-Strahler

Infrared heater

Chauffage à infrarouges

Stufetta radiante a infrarossi

Infrarood straler

1. Vor dem Gebrauch beachten

i HINWEIS

Sehr geehrter Kunde,
bewahren Sie die Anweisung sorgfältig auf und geben Sie diese gegebenenfalls an Nachbesitzer weiter.

⚠ ACHTUNG!

Diese Gerät kann von Kindern ab 8 Jahren und darüber sowie von Personen mit verringerten physischen, sensorischen oder mentalen Fähigkeiten oder Mangels an Erfahrung und Wissen benutzt werden, wenn sie beaufsichtigt oder bezüglich des sicheren Gebrauchs des Gerätes unterwiesen wurden und die daraus resultierenden Gefahren verstehen! Kinder dürfen nicht mit dem Gerät spielen. Reinigung und Benutzerwartung dürfen nicht durch Kinder ohne Aufsicht erfolgen!

⚠ ACHTUNG!

Kinder jünger als 3 Jahre sind fernzuhalten, es sei den, sie werden ständig überwacht. Kinder ab 3 Jahren und jünger als 8 Jahre dürfen das Gerät ein- und ausschalten, wenn sie beaufsichtigt werden oder bezüglich des sicheren Gebrauchs des Gerätes unterwiesen wurden und die daraus resultierenden Gefahren verstanden haben, vorausgesetzt, dass das Gerät in seiner normalen Gebrauchslage platziert oder installiert ist!

⚠ ACHTUNG!

Kinder ab 3 Jahren und jünger als 8 Jahre dürfen das Gerät nicht einschalten, das Gerät nicht reinigen oder die Wartung durchführen!

⚠ ACHTUNG!

Gerät nicht in der Nähe von Gardinen, Vorhängen und anderen brennbaren Materialien betreiben!

⚠ ACHTUNG!

Dieses Gerät ist nicht mit einer Einrichtung zur Regelung der Raumtemperatur ausgerüstet. Das Heizgerät darf nicht in kleinen Räumen benutzt werden, die von Personen bewohnt werden, die nicht selbstständig den Raum verlassen können, es sein denn, eine ständige Überwachung ist gewährleistet.

⚠ ACHTUNG!

Einige Teile des Gerätes können sehr heiß werden und Verbrennungen verursachen. Besondere Vorsicht ist geboten, wenn Kinder oder schutzbedürftige Personen anwesend sind!

⚠ ACHTUNG!

In Räumen, in denen feuergefährliche Stoffe verwendet werden (z.B. Lösungsmittel), darf das Heizgerät nicht betrieben werden.

⚠ ACHTUNG!

Das Gerät ist so zu installieren, dass es nicht von einer sich in der Badewanne oder unter der Dusche befindlichen Person berührt werden kann!

⚠ ACHTUNG!

Wenn das Netzkabel beschädigt ist, muss es vom Hersteller oder dessen Kundendienstvertretung oder einer vergleichbar qualifizierten Person ausgetauscht werden, um Gefahrenquellen auszuschalten!

i HINWEIS

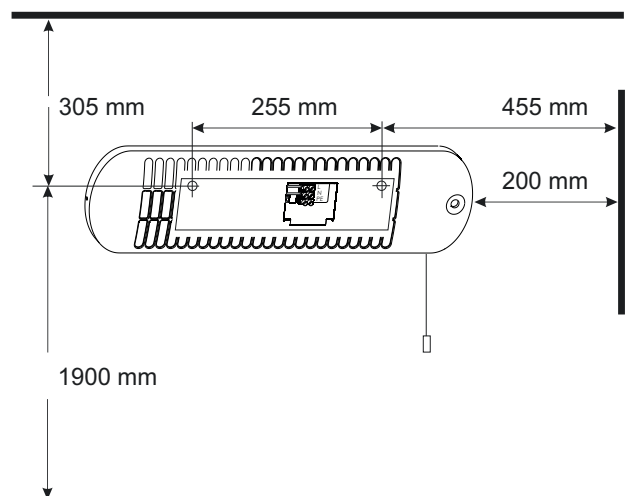
Das Gerät nicht im Freien betreiben.

2. Mindestabstände, Hinweise zur Montage

⚠ ACHTUNG!

Das Gerät nicht unter einer Wandsteckdose installieren!

Die Mindestabstände müssen eingehalten werden. Ferner ist an der Gerätevorderseite ein Abstand von mindestens 1 m einzuhalten.



Im Strahlungsbereich des Heizgerätes dürfen sich keine leicht brennbaren Gegenstände befinden.

Das Heizgerät muss horizontal ausgerichtet an einer senkrechten Wand, wie im Bild dargestellt, installiert werden.

Die Mindestmontagehöhe beträgt 1,8 Meter.

Deckenanbringung und vertikale Montage ist nicht zulässig.

Bei der Montage sind die Schutzbereiche nach den aktuellen Installationsvorschriften zwingend zu beachten.

Die Netzanschlussdose muss nach der Montage zugänglich sein.

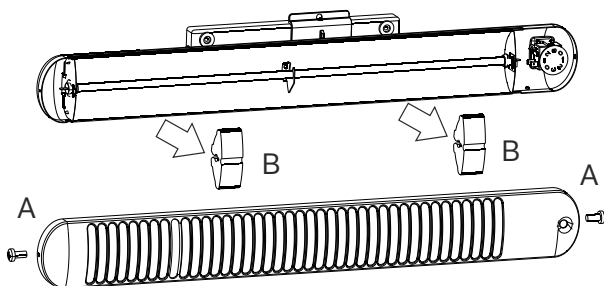
Durch die Wärmestrahlung des Gerätes kann die Oberfläche, auf die das Gerät montiert wird, nachdunkeln.

i HINWEIS

Eine Montage an Holzwänden ist zulässig.

Transportsicherung entfernen

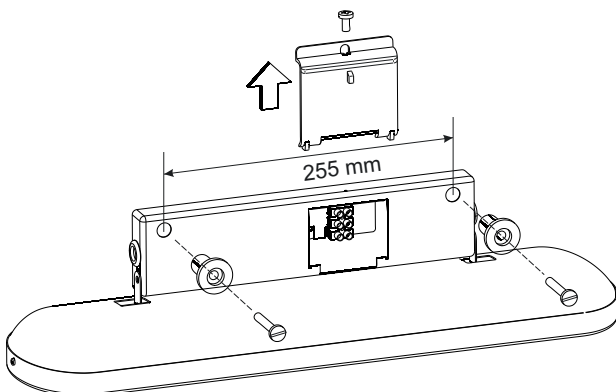
- Schrauben (A) lösen und Frontgitter abnehmen.
- Transportsicherungen (B) für Heizelemente entfernen.
- Frontgitter wieder anbringen.



3. Wandmontage

Für die vorgeschriebene Installationshöhe von mindestens 1,8 Meter, müssen die Befestigungslöcher des Wandhalters auf einer Höhe von 1,9 Meter gebohrt werden.

- Schraube für Abdeckung des Anschlussraums lösen und Abdeckung abnehmen.
- Strahler nach vorn klappen.
- Bohrlöcher horizontal an einer senkrechten Befestigungswand anzeichnen, bohren und mit Dübeln versehen.
- Distanzstücke mit Schrauben in die Öffnungen des Wandhalters einsetzen und Gerät festschrauben.



4. Elektrischer Anschluss

Die Spannungsangabe auf dem Typschild muss mit der Netzspannung übereinstimmen.

Leitung darf nicht im Strahlungsbereich des Heizgerätes verlegt werden und nicht am Gehäuse anliegen.

Stecker in Steckdose einstecken. Stecker muss für Notfälle immer zugänglich sein.

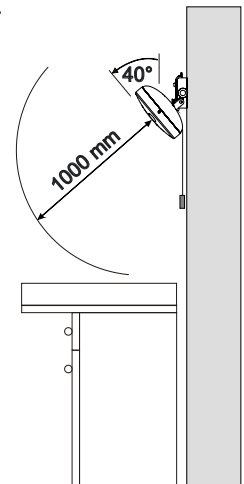
5. Betrieb

Durch ein- oder mehrmaliges Ziehen am Schnurschalter gewünschte Heizstufe einstellen. Die eingestellte Heizstufe kann am Anzeigefenster abgelesen werden.

In Position 0 ist das Heizgerät ausgeschaltet.

Der Strahler erwärmt die angestrahlten Gegenstände oder Personen ohne dabei die Raumluft direkt zu erwärmen.

Der Strahler kann um maximal 40° nach unten geneigt werden.



⚠ ACHTUNG!

Strahler nur im abgekühlten Zustand ausrichten. Verbrennungsgefahr!

Leistungsabgabe bei Schalterstellung

Typ	Anzeige 0	Anzeige 1	Anzeige 1	Anzeige 2
BY 802 S	Aus	300 W	300 W	600 W

W = abgegebene Leistung in Watt

⚠ ACHTUNG!

Maximale Bestrahlungsdauer 15 Minuten

⚠ ACHTUNG!

Direkten Sichtkontakt des Kleinkindes zum Heizstrahler vermeiden!

⚠ ACHTUNG!

Kleinkinder mit erhöhter Körpertemperatur dürfen nicht bestrahlt werden!

⚠ ACHTUNG!

Der Abstand zwischen Kind und dem Wärmestrahler muss mindestens 100 cm betragen!

6. Reinigung

Zur Reinigung muss das Gerät ausgeschaltet und abgekühlt sein.

Achtung! Reflektor und Heizelement nicht mit bloßen Händen anfassen. Die Außenflächen des Gerätes können mit einem feuchten Tuch gereinigt und anschließend gut abgetrocknet werden.

Keine Scheuer- und Poliermittel verwenden.

Staubansammlungen im Gerät mit einem Pinsel mit weichen, langen Borsten entfernen.

Bei starker Verschmutzung Gerät durch einen Fachmann reinigen lassen.

7. Störungen

Im Fehlerfall Gerät vom Netz trennen.

Wenn das Heizgerät keine Wärme abgibt, überprüfen Sie bitte die folgenden Punkte:

- Anzeige auf „0“?
- Sicherung im Sicherungskasten eingeschaltet?

Kann die Störung nicht behoben werden, wenden Sie sich bitte an Ihren Elektro-Fachhändler.

Gegebenenfalls können Sie sich auch an die Servicehotline der Glen Dimplex Thermal Solutions wenden.

Fon: +49 (0) 9221 709-545

Fax: +49 (0) 9221 709-924545

Mail: service@gdts.one

Für die Auftragsbearbeitung werden der Gerätetyp und FD-Zahl des Gerätes benötigt. Diese Angaben finden Sie auf dem Typschild.

i HINWEIS

Reparaturen und Eingriffe in das Gerät dürfen nur von einem Elektrofachmann oder dem Kundendienst ausgeführt werden.

8. Ersatzteilbestellung

Ersatzteilbestellung bei Glen Dimplex Deutschland GmbH im Internet unter:

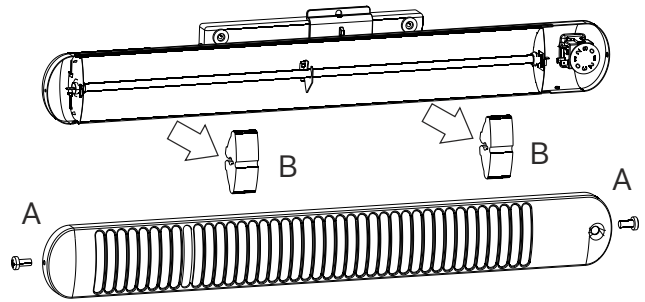
www.dimplex.de/ersatzteile.html

9. Heizelement wechseln

Das Auswechseln eines Heizelementes darf nur durch einen Fachmann erfolgen. Heizgerät spannungsfrei schalten und abkühlen lassen.

Heizelement und Reflektor nicht mit bloßen Händen anfassen. Zum Schutz der Oberfläche ein Tuch benutzen.

- Frontgitterschrauben (A) lösen und Frontgitter abnehmen.
- Flachsteckanschlüsse mit geeignetem Werkzeug abziehen.
- Die beiden Fixierklammern (B) herausziehen.
- Heizelement entnehmen.
- Neues Heizelement einsetzen.
- Zusammenbau in umgekehrter Reihenfolge.



10. Garantie

Für dieses Produkt übernehmen wir 2 Jahre Garantie gemäß unseren Garantiebedingungen.

11. Entsorgungshinweis

Das Gerät nicht im allgemeinen Hausmüll entsorgen, sondern einer örtlichen Entsorgungsstelle zuführen.



12. Technische Daten

Gerätetyp		BY 802 S
Nennspannung		1/N/PE, 230 - 240 V~
Schutzart		IP24, spritzwassergeschützt
Abmessungen (B x H x T)		768 x 100 x 92 mm
Gewicht		1,9 kg
Wärmeleistung		
Nennwärmeleistung	P_{nom}	0,6 kW
Mindestwärmeleistung (Richtwert)	P_{min}	0,3 kW
Maximale kontinuierliche Wärmeleistung	$P_{max, C}$	0,6 kW
Eigenverbrauch		
Bei Nennwärmeleistung	e_{lmax}	0,0 W
Bei Mindestwärmeleistung	e_{lmin}	0,0 W
Im Bereitschaftszustand	e_{lSB}	0,0 W
Regelorgan für Wärmeabgabe		
Zwei manuell einstellbare Stufen, keine Raumtemperaturregelung		

Glen Dimplex Deutschland GmbH
Am Goldenen Feld 18
D - 95326 Kulmbach

Tel.: +49 9221 709 545
Fax.: +49 9221 709 924 545
E-Mail: service@gdts.one

1. Please observe before use

i NOTE

Dear customer, keep these instructions in a safe place and pass them on to any new owner.

⚠ ATTENTION!

This appliance can be used by children aged from 8 years and above and persons with reduced physical, sensory or mental capabilities or lack of experience or knowledge if they have been given supervision or instruction concerning the use of the appliance in a safe way and understand the hazards involved. Children shall not play with the appliance. Cleaning and user maintenance shall not be made by children without supervision!

⚠ ATTENTION!

Children of less than 3 years should be kept away unless continuously supervised. Children aged from 3 years and less than 8 years shall only switch on/off the appliance provided that it has been placed or installed in its intended normal operating position and they have been given supervision or instruction concerning the use of the appliance in a safe way and understand the hazards involved!

⚠ ATTENTION!

Children aged from 3 years and less than 8 years shall not switch on or clean the appliance or perform user maintenance!

⚠ ATTENTION!

Do not operate the appliance near curtains, draperies and other flammable materials!

⚠ ATTENTION!

This device is not fitted with equipment for regulating room temperature. The heater must not be used in small rooms occupied by people who cannot leave the room without assistance unless continuous monitoring is guaranteed!

⚠ ATTENTION!

Some parts of this product can become very hot and cause burns! Particular attention has to be given where children and vulnerable people are present!

⚠ ATTENTION!

Do not use the heating device in areas where flammable gases or liquids are stored or used.

⚠ ATTENTION!

Install the device in such a way to ensure that a person taking a shower or a bath can not touch the appliance.

⚠ ATTENTION!

If the power cable is damaged, it must be replaced by the manufacturer or after-sales service representative or a person with comparable qualifications for switching off danger sources!

i NOTE

Do not operate the heater outside

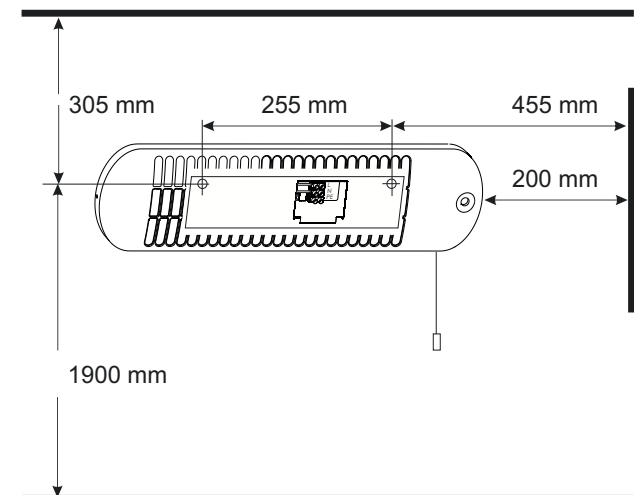
2. Minimum clearances, notes on Installation

⚠ ATTENTION!

The device must not be located beneath a socket outlet!

The minimum clearances must be observed.

In addition a minimum clearance of 1 m must be observed in front of the device.



Inflammable objects must not be placed in the radiation area of the heating device. The heating device must be aligned horizontally and installed on a vertical wall (see illustration).

The device must be installed at a minimum height of 1.8 metres.

It is not permissible to install the device vertically or on the ceiling.

The protection areas defined in the current wiring regulations must be observed during installation.

The supply connection socket must be accessible after installation.

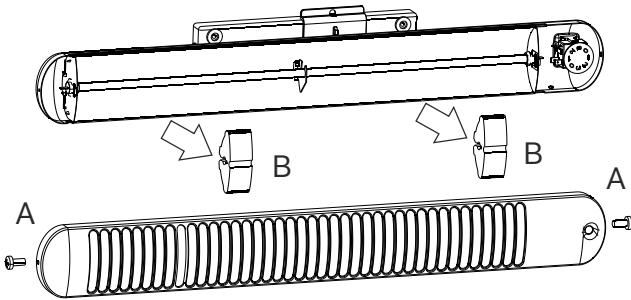
Due to the heat radiation of the device, the surface on which the device is installed can darken in colour.

i NOTE

Installation on wooden walls is permissible.

Remove transport fastening

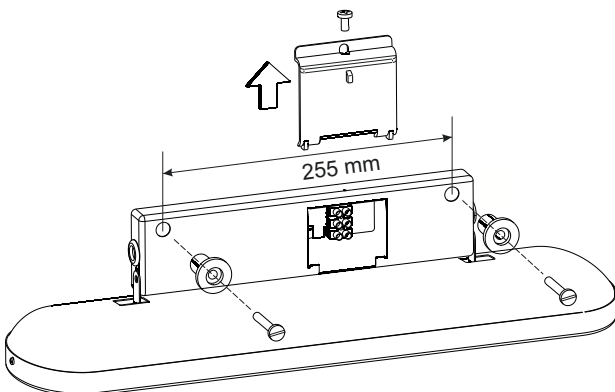
- Loosen the front grill screws (A) and remove the front grill.
- Remove the transport fastenings (B) from the heating elements.
- Re-attach the front grill.



3. Wall mounting

To achieve the stipulated minimum installation height of 1.8 metres, the mounting holes for the wall holder must be drilled at a height of 1.9 metres.

- Loosen the screw on the connection compartment cover and remove the cover.
- Fold the radiator forward.
- Mark and drill the mounting holes on a vertical wall and insert dowels.
- Insert spacers with screws into the openings of the wall holder and screw the device into place.



4. Electrical connection

The voltage specified on the type plate must match the mains voltage.

The supply cable must not be laid in the radiation area of the heating device and must not be in contact with the device's casing.

Insert the plug in the socket. The plug must always be accessible in case of emergencies.

5. Operation

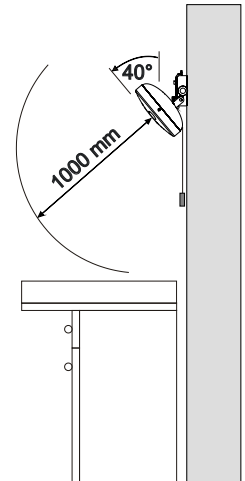
The desired heating level can be set by pulling the cord switch once or repeatedly.

The set heating level can be read in the display window.

In position 0, the heating device is switched off.

The radiator heats the objects or persons upon which/whom it is directed without also directly heating the indoor air.

The radiator can be tilted downwards by a maximum of 40°.



⚠ ATTENTION!

Adjustments may only be made when the device is fully cooled. Danger of burns!

Power output in switch position

Type	Display 0	Display 1	Display 1	Display 2
BY 802 S	Off	300 W	300 W	600 W

W = output power in watts.

⚠ ATTENTION!

Exposure to the device's radiation must not exceed 15 minutes

⚠ ATTENTION!

Small children must be prevented from looking directly at the radiator!

⚠ ATTENTION!

Small children with high body temperatures must not be exposed to the device's radiation.

⚠ ATTENTION!

Children must be kept at least 100cm away from the radiator.

6. Cleaning

Switch off the device and let it cool down before cleaning it.

Caution! Do not touch the reflector or heating element with bare hands.

The outer surfaces of the device can be cleaned with a damp cloth and then dried thoroughly.

No scouring agents or polishes should be used.

Dust which gathers inside the device can be removed using a brush with soft, long bristles.

If the device is heavily soiled, it should be cleaned by a specialist.

7. Faults

In the event of a fault, disconnect the device from the power supply

If the heating device does not give off heat, check the following points:

- Is the display at "0"?
- Is the fuse in the fuse box switched on?

If the fault cannot be corrected, please contact your electrical retailer.

If necessary, you can also call the Glen Dimplex Thermal Solutions Service Hotline.

Telephone: +49 (0) 9221 709-545

Facsimile: +49 (0) 9221 709-924545

Mail: service@gdts.one

To process your order, the device type and the device's production date (FD number) are required. These specifications can be found on the device's type plate.

i NOTE

Repairs and corrective measures must only be carried out by a qualified electrician or the after-sales service.

8. Spare parts

Ordering spare parts at Glen Dimplex Germany GmbH on the Internet at:

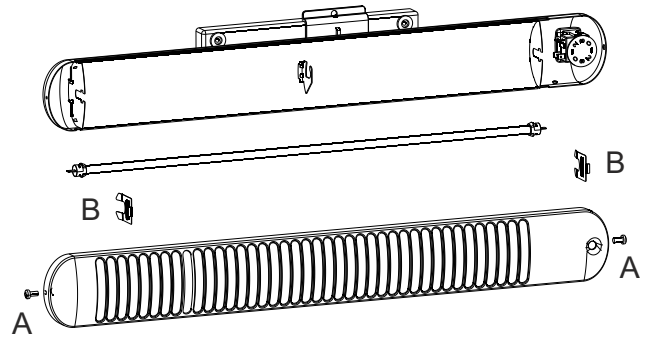
www.dimplex.de/ersatzteile.html

9. Changing the heating element

A heating element may only be changed by a specialist. Disconnect the device from the power supply and allow it to cool.

Do not touch the heating element or reflector with bare hands. Use a cloth to protect the surface.

- Loosen the front grill screws (A) and remove the front grill.
- Remove push-on connections using a suitable tool.
- Pull out the two fixing brackets (B).
- Remove the heating element.
- Insert new heating element.
- Carry out assembly in reverse order.



10. Warranty

This product is supplied with a two-year warranty according to our warranty terms and conditions.

11. Note on disposal

Do not dispose of the unit with general household waste. The unit must be taken to a local waste disposal plant.



12. Technical data

Model reference		BY 802 S
Nominal voltage		1/N/PE, 230 - 240 V~
Degree of protection		IP24, splashproof
Dimensions (W x H x D)		768 x 100 x 92 mm
Weight		1.9 kg
Heat output		
Nominal heat output	P_{nom}	0.6 kW
Minimum heat output (indicative)	P_{min}	0.3 kW
Maximum continuous heat output	$P_{max, C}$	0.6 kW
Intrinsic consumption		
At nominal heat output	$e_{l_{max}}$	0.0 W
At minimum heat output	$e_{l_{min}}$	0.0 W
In standby mode	$e_{l_{SB}}$	0.0 W
Control for heat output		
Two manual stages, no room temperature control		

Glen Dimplex Deutschland GmbH
Am Goldenen Feld 18
D - 95326 Kulmbach

Tel.: +49 9221 709 545
Fax.: +49 9221 709 924 545
Email: service@gdts.one

1. Consignes pour l'utilisateur

i REMARQUE

Cher client,
Veuillez lire attentivement et intégralement les présentes instructions. Conservez-les soigneusement et remettez-les au prochain propriétaire le cas échéant.

⚠ ATTENTION !

Cet appareil peut être utilisé par les enfants à partir de huit ans ainsi que par des personnes à mobilité réduite ou ayant des déficiences sensorielles ou mentales ou ne possédant pas l'expérience ou le savoir requis, s'ils sont sous surveillance ou ont reçu des instructions en vue d'une utilisation de l'appareil en toute sécurité et ont compris les dangers en résultant! Ne pas laisser les enfants jouer avec l'appareil. Les enfants ne sont pas autorisés à procéder sans surveillance au nettoyage ni à l'entretien par l'utilisateur de l'appareil !

⚠ ATTENTION !

Éloigner les enfants âgés de moins trois ans, sauf s'ils sont sous surveillance permanente. Les enfants à partir de trois ans et de moins de huit ans ont le droit de mettre l'appareil en marche ou de l'arrêter s'ils sont en présence d'un adulte ou s'ils ont reçu des instructions en vue d'une utilisation de l'appareil en toute sécurité et s'ils ont compris les dangers en résultant, à condition que l'appareil soit placé ou installé dans sa position d'utilisation normale !

⚠ ATTENTION !

Les enfants à partir de trois ans et de moins de huit ans n'ont pas le droit de mettre l'appareil en marche ni d'effectuer son nettoyage ou son entretien.

⚠ ATTENTION !

Ne pas faire fonctionner l'appareil à proximité de rideaux, tentures ou autres matériaux inflammables !

⚠ ATTENTION !

Cet appareil n'est pas équipé d'un dispositif de régulation de la température ambiante. Ne pas utiliser l'appareil dans des pièces de petites tailles occupées par des personnes qui ne sont pas en mesure d'en sortir par leurs propres moyens, à moins d'en assurer la surveillance en permanence.

⚠ ATTENTION !

Certaines pièces de l'appareil peuvent devenir très chaudes et provoquer des brûlures. Une prudence particulière est de mise en présence d'enfants ou de personnes vulnérables!

⚠ ATTENTION !

Ne pas faire fonctionner l'appareil dans des locaux où sont utilisés des matériaux inflammables (p. ex. solvants).

⚠ ATTENTION !

Installer l'appareil de telle sorte que toute personne se trouvant dans la baignoire où sous la douche ne puisse pas le toucher.

⚠ ATTENTION !

Si le câble secteur est endommagé, il doit être remplacé par le fabricant, son SAV ou toute personne disposant d'une qualification comparable, afin de prévenir tout risque de danger !

i REMARQUE

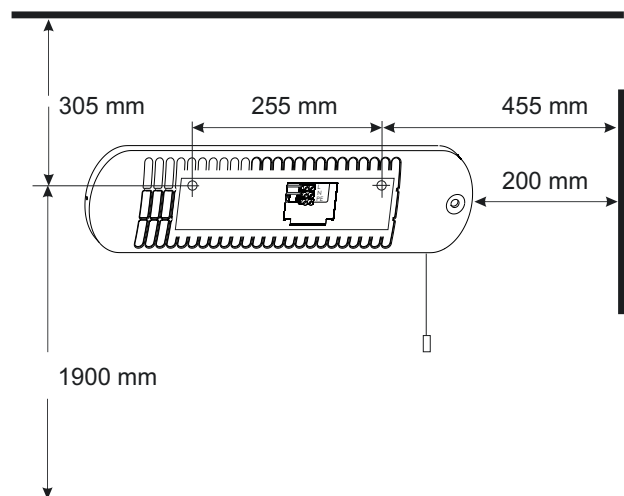
Ne pas utiliser l'appareil à l'extérieur.

2. Écartements minimaux, conseils d'installation

⚠ ATTENTION !

Il est interdit d'installer l'appareil sous une prise murale!

Respecter les écartements minimaux.
Respecter en outre une distance de 65 cm minimum par rapport à la face avant de l'appareil..



Retirer de la zone de rayonnement de l'appareil de chauffage tout objet facilement inflammable.

L'appareil de chauffage doit être installé à l'horizontale sur un mur vertical, comme illustré sur la figure.

La hauteur minimale de montage est de 1,8 m.

Un montage au plafond ou à la verticale n'est pas autorisé.

Lors du montage, respecter impérativement les zones de sécurité spécifiées dans les directives d'installation en vigueur.

À l'issue du montage, la prise secteur doit rester accessible.

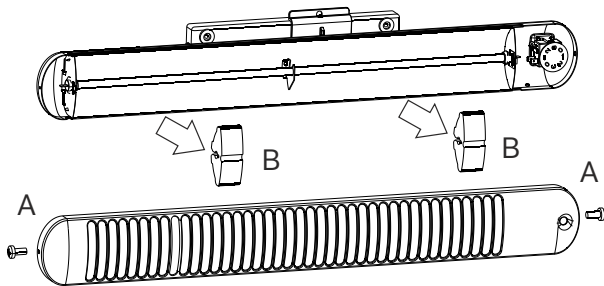
Le rayonnement thermique de l'appareil peut entraîner le noircissement de la surface sur laquelle il est monté.

i REMARQUE

Il est permis de monter l'appareil sur une paroi en bois

Retirer les cales de transport

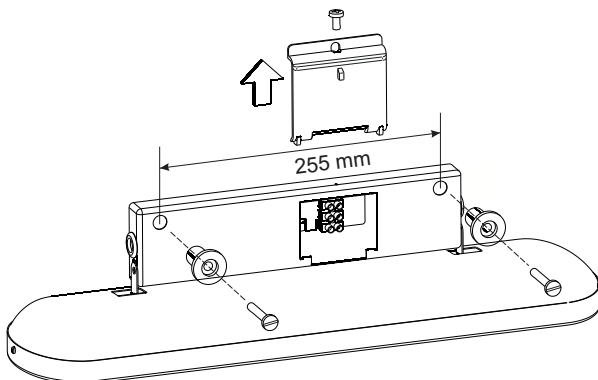
- Desserrer les vis (A) puis retirer la grille frontale.
- Retirer les cales (B) des éléments de chauffage.
- Remettre en place la grille frontale.



3. Montage mural

Pour pouvoir respecter la hauteur minimale de montage de 1,8 m, percer les trous de fixation du support mural à 1,9 m de hauteur.

- Desserrer la vis du capot de l'enceinte de raccordement et retirer le capot.
- Faire basculer le chauffage à infrarouges vers l'avant.
- Sur une paroi verticale, marquer l'emplacement des trous de fixation avant de les percer et de les munir d'une cheville.
- Introduire les pièces d'écartement et les vis dans les ouvertures du support mural et visser l'appareil.



4. Branchements électriques

La tension indiquée sur la plaque signalétique doit être conforme à la tension du réseau.

Poser le câble de telle sorte qu'il ne se trouve pas dans la zone de rayonnement de l'appareil de chauffage et qu'il ne touche pas la jaquette.

Introduire la fiche dans la prise de courant. La fiche doit toujours être accessible en cas de danger.

5. Mode utilisation

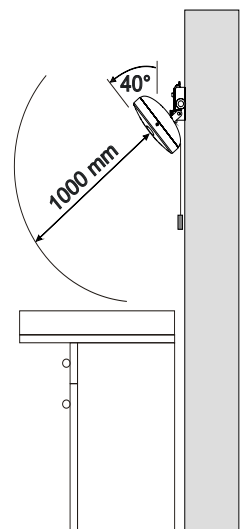
L'actionnement, éventuellement répété, de l'interrupteur à tirette permet de régler le niveau de chauffage souhaité.

Celui-ci apparaît dans la fenêtre d'affichage.

En position 0, l'appareil est à l'arrêt.

Le chauffage à infrarouges réchauffe les objets ou personnes qui se trouvent dans la zone de rayonnement sans pour autant chauffer directement l'air ambiant.

Le chauffage à infrarouges peut être incliné vers le bas (angle de 40 ° maximum).



⚠ ATTENTION !

Ne procéder au réglage de l'angle d'inclinaison que lorsque l'appareil est froid. Risque de brûlures!

Puissance de sortie en fonction de la position du commutateur

Type	Affichage 0	Affichage 1	Affichage 1	Affichage 2
BY 802 S	éteint	300 W	300 W	600 W

W = puissance indiquée en watts

⚠ ATTENTION !

Durée maximale d'exposition de 15 minutes:

⚠ ATTENTION !

Éviter tout contact visuel direct de l'enfant en bas âge avec l'appareil de chauffage !

⚠ ATTENTION !

Ne pas exposer au rayonnement les enfants en bas âge dont la température corporelle est élevée !

⚠ ATTENTION !

Respecter une distance minimale de 100 cm entre l'enfant et le dispositif de chauffage !

6. Nettoyage

Avant de procéder au nettoyage, mettre l'appareil à l'arrêt et le laisser refroidir. Attention ! Ne pas toucher à mains nues le réflecteur et l'élément de chauffage.

Les surfaces extérieures de l'appareil peuvent être nettoyées au moyen d'un chiffon humide avant d'être séchées avec soin. Ne pas utiliser de produit abrasif, ni de produit de polissage. Débarrasser l'appareil de la poussière qui s'y est accumulée en utilisant un pinceau à poils souples et longs.

Les appareils très sales doivent être nettoyés par un spécialiste.

7. Dysfonctionnements

En cas de défaillance, isoler l'appareil de l'alimentation électrique. Si l'appareil de chauffage ne chauffe pas, vérifier les points suivants:

L'affichage indique-t-il 0 ?

Le dispositif de protection (situé dans la boîte de fusibles) s'est-il déclenché ?

Si vous n'êtes pas en mesure de remédier au dysfonctionnement, veuillez vous adresser à votre électricien. Au besoin, vous pouvez également contacter le service d'aide en ligne de Glen Dimplex Thermal Solutions.

Tél. +49 (0) 9221 709-545

Fax: +49 (0) 9221 709-924545

Mail: service@gdts.one

Pour nous permettre de traiter votre commande, veuillez nous communiquer le type et la date de fabrication FD de l'appareil. Vous trouverez ces informations sur la plaque signalétique de l'appareil.

i REMARQUE

Les réparations et interventions sur l'appareil ne doivent être réalisées que par un électricien qualifié ou le service après-vente.

8. Commande de pièces de rechange

Les pièces de rechange peuvent être commandées auprès de Glen Dimplex par Internet, sur :

www.dimplex.de/ersatzteile.html

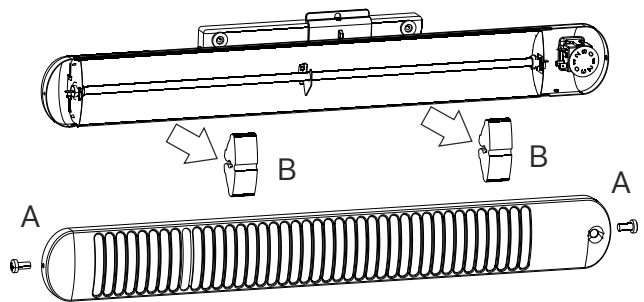
9. Remplacement des éléments de chauffage

Seul un spécialiste est habilité à remplacer un élément de chauffage.

Mettre l'appareil de chauffage hors tension et le laisser refroidir. Ne pas toucher à mains nues le réflecteur et l'élément de chauffage. Utiliser un chiffon pour ne pas endommager la surface.

- Desserrer les vis de la grille frontale (A), puis retirer la grille elle-même.
- Retirer les connecteurs plats au moyen de l'outil approprié.
- Faire sortir les deux broches de fixation (B).
- Détacher l'élément de chauffage.
- Introduire l'élément de chauffage de remplacement.

- Le montage s'effectue en procédant dans l'ordre inverse à celui du démontage.



10. Garantie

Conformément aux conditions de garantie, nous accordons 2 ans de garantie sur ce produit.

11. Remarque sur la mise au rebut de l'appareil

L'appareil ne doit pas être éliminé avec les ordures ménagères mais via un poste local d'élimination.



12. Caractéristiques techniques

Modèle		BY 802 S
Tension nominale		1/N/PE, 230 - 240 V~
Indice de protection		IP24, contre les projections d'eau
Dimensions montage (l x h x p)		768 x 100 x 92 mm
Poids		1,9 kg
Puissance thermique		
Puissance thermique nominale	P _{nom}	0,6 kW
Puissance thermique minimale (indicative)	P _{min}	0,3 kW
Puissance thermique maximale continue	P _{max, C}	0,6 kW
Consommation d'électricité auxiliaire		
À la puissance thermique nominale	e _{lmax}	0,0 W
À la puissance thermique minimale	e _{lmin}	0,0 W
En mode veille	e _{lSB}	0,0 W
Type de contrôle		
Contrôle à deux paliers manuels, pas de contrôle de la température ambiante		

Glen Dimplex Deutschland GmbH
Am Goldenen Feld 18
D - 95326 Kulmbach

Tel.: +49 9221 709 545
Fax.: +49 9221 709 924 545
E-mail: service@gdts.one

1. Note per gli utenti

i NOTA

Gentile cliente,
conservi queste istruzioni in luogo sicuro e le consegni eventualmente al futuro proprietario.

⚠ ATTENZIONE!

Questo apparecchio può essere utilizzato dai bambini a partire dagli 8 anni e da persone con ridotte capacità fisiche, sensoriali o mentali o prive d'esperienza e di conoscenze adeguate, solo se sotto la sorveglianza di altre persone o se sono stati istruiti sull'utilizzo sicuro dell'apparecchio e sono in grado di comprendere i pericoli che potrebbe causare! Si raccomanda di impedire ai bambini di giocare con l'apparecchio e di effettuare la manutenzione o la pulizia dello stesso se non sorvegliati.

⚠ ATTENZIONE!

I bambini di età inferiore ai 3 anni devono essere tenuti lontani dall'apparecchio salvo non siano sorvegliati costantemente. I bambini a partire dai 3 anni e di età inferiore agli 8 anni possono accendere o spegnere l'apparecchio se sorvegliati da un'altra persona o se sono stati istruiti sull'utilizzo sicuro dell'apparecchio ed hanno compreso i pericoli che potrebbero derivarne, a condizione che l'apparecchio sia posizionato o installato in normale posizione d'utilizzo!

⚠ ATTENZIONE!

Impedire a bambini in età tra gli 8 e i 3 anni di accendere o pulire l'apparecchio o di effettuare interventi di manutenzione sullo stesso.

⚠ ATTENZIONE!

Non azionare l'apparecchio in prossimità di tende, tendaggi o altri materiali infiammabili!

⚠ ATTENZIONE!

Questa unità non è dotata di un dispositivo per il controllo della temperatura ambiente. Non utilizzare il dispositivo di riscaldamento in spazi ridotti occupati da persone non in grado di lasciare autonomamente la stanza salvo ove questi siano costantemente sorvegliati.

⚠ ATTENZIONE!

Alcune parti dell'apparecchio possono divenire molto calde ed essere causa di ustioni. Usare particolare cautela in presenza di bambini o persone bisognose di assistenza costante.

⚠ ATTENZIONE!

Non azionare l'apparecchio di riscaldamento in luoghi dove vengono utilizzati materiali altamente infiammabili (ad es. solventi).

⚠ ATTENZIONE!

Installare l'apparecchio in modo da impedire il contatto con persone che utilizzano momentaneamente docce o vasche da bagno.

⚠ ATTENZIONE!

In caso di danneggiamento del cavo di rete, quest'ultimo deve essere sostituito dal produttore, da un suo rappresentante del servizio clienti o da una persona con qualifica equivalente per escludere qualsiasi fonte di pericolo!

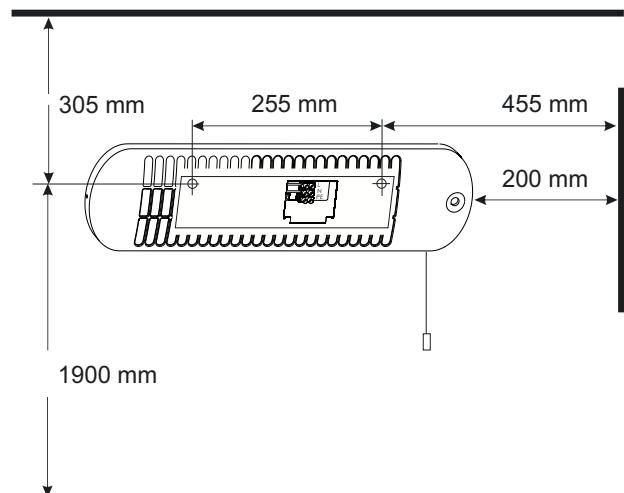
2. Distanze minime, indicazioni per il montaggio

⚠ ATTENZIONE!

Non azionare l'apparecchio di riscaldamento in spazi aperti.

Le distanze minime devono essere rispettate. Inoltre occorre mantenere una distanza di almeno 1 m dal lato anteriore dell'apparecchio.

Nella zona di irraggiamento dell'apparecchio di riscaldamento non devono trovarsi oggetti facilmente infiammabili.



L'apparecchio di riscaldamento deve essere installato in orizzontale su una parete verticale, come mostrato in figura.

L'altezza minima di montaggio è di 1,8 metri.

Non sono consentiti il montaggio a soffitto e in verticale.

In sede di montaggio è obbligatorio rispettare le aree protette ai sensi delle norme di installazione vigenti.

L'apparecchio non deve essere montato direttamente sotto una presa a muro.

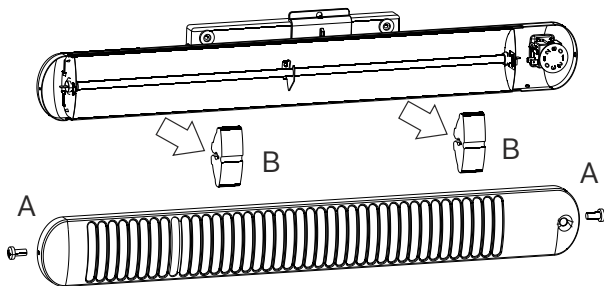
La cessione del calore da parte dell'apparecchio può far scurire la superficie sulla quale è montato.

i **NOTA**

È consentito il montaggio su pareti in legno.

Rimuovere i supporti di sicurezza per il trasporto

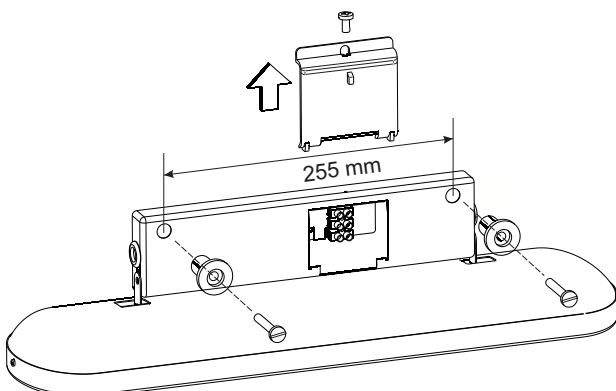
- Allentare le viti della griglia frontale (A) e rimuovere la griglia.
- Rimuovere i supporti di sicurezza per il trasporto (B) degli elementi riscaldanti.
- Riapplicare la griglia frontale.



3. Montaggio a parete

Per l'altezza di installazione minima prevista di 1,8 metri occorre praticare i fori di fissaggio del supporto a parete a un'altezza di 1,9 metri.

- Allentare la vite della copertura del vano allacciamenti elettrici e rimuovere la copertura.
- Ribaltare la stufetta in avanti.
- Segnare, forare e tassellare i fori in orizzontale su una parete di fissaggio verticale.
- Inserire i distanziali con le viti nelle aperture del supporto a parete e fissare l'apparecchio con le viti.



4. Allacciamento elettrico

L'indicazione di tensione sulla targhetta deve coincidere con la tensione di rete registrata.

La linea non deve trovarsi nella zona di irraggiamento dell'apparecchio di riscaldamento né sull'involucro dello stesso.

Inserire la spina nella presa di corrente. La spina deve rimanere sempre accessibile per i casi di emergenza.

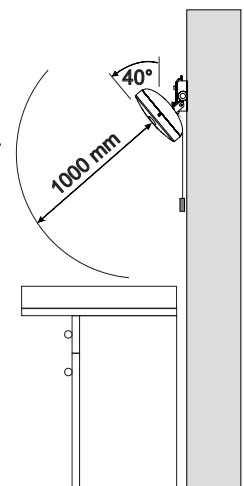
5. Esercizio

Regolare il livello di riscaldamento desiderato tirando una o più volte l'interruttore a corda. Il livello di riscaldamento impostato è indicato nell'apposita finestrella.

In posizione 0 l'apparecchio di riscaldamento è spento.

La stufetta riscalda gli oggetti o le persone irradiate senza riscaldare direttamente l'aria della stanza.

La stufetta può essere inclinata al massimo di 40° verso il basso.



⚠ ATTENZIONE!

Eseguire la regolazione solo ad apparecchio freddo. Pericolo di ustioni.

Potenza di uscita con impostazione dell'interruttore

Modello	Indicazione 0	Indicazione 1	Indicazione 1	Indicazione 2
BY 802 S	Spento	300 W	300 W	600 W

W = potenza emessa in watt

⚠ ATTENZIONE!

La durata di irradiazione massima è 15 minuti.

⚠ ATTENZIONE!

Impedire a bambini piccoli il contatto visivo diretto con l'irradiatore di calore!

⚠ ATTENZIONE!

Impedire l'esposizione ai raggi dell'apparecchio a bambini piccoli che denotano un'elevata temperatura corporea.

⚠ ATTENZIONE!

La distanza minima tra il bambino e l'irradiatore di calore deve essere di 100 cm.

6. Pulizia

Per la pulizia occorre spegnere l'apparecchio e lasciarlo raffreddare. Attenzione! Non toccare il riflettore e l'elemento riscaldante a mani nude.

Pulire la superficie esterna dell'apparecchio con un panno umido e asciugare con cura.

Non utilizzare prodotti abrasivi o lucidanti.

Rimuovere gli accumuli di polvere nell'apparecchio utilizzando un pennello a setole morbide e lunghe.

In presenza di forti impurità far pulire l'apparecchio da un professionista.

7. Guasti

Se l'apparecchio di riscaldamento non emette calore, controllare se:

Il display indica "0"?

Il fusibile nell'apposita cassetta è scattato?

Se non è possibile risolvere l'anomalia, si prega di rivolgersi al proprio elettricista specializzato.

Se necessario è possibile rivolgersi anche al servizio clienti telefonico di Glen Dimplex Thermal Solutions.

Telefono: +49 (0) 9221 709-545

Fax: +49 (0) 9221 709-924545

Mail: service@gdts.one

Affinché la vostra pratica venga elaborata è necessario indicare il modello e il codice FD dell'apparecchio.

Queste informazioni sono riportate sulla targhetta.

i **NOTA**

Riparazioni e interventi all'interno dell'apparecchio possono essere svolti solo da un elettricista professionista o dal servizio clienti.

8. Pezzi di ricambio

Ordinazione di parti di ricambio a Glen Dimplex Deutschland GmbH su Internet all'indirizzo:

www.dimplex.de/ersatzteile.html

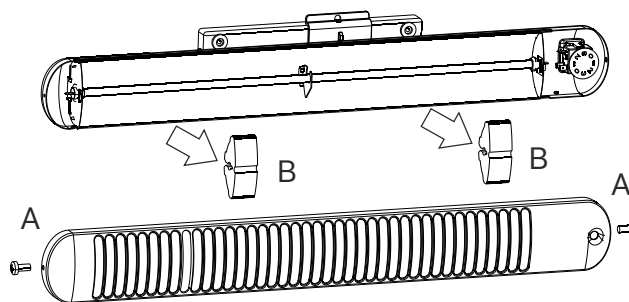
9. Sostituzione dell'elemento riscaldante

La sostituzione dell'elemento riscaldante può essere svolta solo da un professionista.

Togliere la tensione all'apparecchio di riscaldamento e lasciarlo raffreddare.

Non toccare l'elemento riscaldante e il riflettore a mani nude. Utilizzare un panno per proteggere la superficie.

- Allentare le viti della griglia frontale (A) e rimuovere la griglia
- Staccare i collegamenti a spina piatta con un utensile idoneo.
- Estrarre le due staffe di fissaggio (B)
- Rimuovere l'elemento riscaldante.
- Inserire il nuovo elemento riscaldante.
- Per l'assemblaggio, seguire l'ordine inverso.



10. Garanzia

Questo prodotto è garantito 2 anni secondo le condizioni di garanzia.

11. Nota per lo smaltimento

L'apparecchio non deve essere smaltito nei rifiuti domestici generici, ma deve essere conferito a un centro di smaltimento locale.



12. Dati tecnici

Modello		BY 802 S
Tensione nominale		1/N/PE, 230 - 240 V~
Tipo di protezione		IP24, contro gli spruzzi d'acqua
Dimensioni apparecchio (La x A x P)		768 x 100 x 92 mm
Peso		1,9 kg
Potenza termica		
Potenza termica nominale	P_{nom}	0,6 kW
Potenza termica minima (indicativa)	P_{min}	0,3 kW
Massima potenza termica continua	$P_{max, C}$	0,6 kW
Consumo ausiliario di energia elettrica		
Alla potenza termica nominale	e_{lmax}	0,0 W
Alla potenza termica minima	e_{lmin}	0,0 W
In modalità stand-by	e_{lSB}	0,0 W
Tipo di controllo		
Due fasi manuali senza controllo della temperatura ambiente		

Glen Dimplex Deutschland GmbH
Am Goldenen Feld 18
D - 95326 Kulmbach

Tel.: +49 9221 709 545
Fax.: +49 9221 709 924 545
E-mail: service@gdts.one

1. Vóór het gebruik in acht nemen

i VERWIJZING

Geachte klant,
lees de onderstaande instructies vóór het gebruik
a.u.b. nauwkeurig door.

! OPGELET!

Dit toestel kan worden gebruikt door kinderen vanaf 8 jaar en ook door personen met een lichamelijke, zintuiglijke of geestelijke beperking of gebrek aan ervaring en kennis, indien zij onder toezicht staan of geïnstrueerd werden over het veilige gebruik van het toestel en zij de daaruit voortvloeiende gevaren begrijpen! Kinderen mogen niet met het toestel spelen. Reiniging en gebruikersonderhoud mogen niet door kinderen zonder toezicht worden uitgevoerd!

! OPGELET!

Kinderen beneden de 3 jaar dienen uit de buurt te worden gehouden, tenzij ze voortdurend in de gaten worden gehouden! Kinderen tussen de 3 en 8 jaar mogen het toestel in- en uitschakelen, indien zij onder toezicht staan of werden geïnstrueerd over het veilige gebruik van het toestel en zij de daaruit voortvloeiende gevaren hebben begrepen, op voorwaarde dat het toestel in zijn normale gebruikspositie geplaatst of geïnstalleerd is!

! OPGELET!

Kinderen tussen de 3 en 8 jaar mogen het toestel niet regelen, het toestel niet reinigen en/of niet het onderhoud door de gebruiker uitvoeren!

! OPGELET!

Apparaat niet in de buurt van gordijnen, gordijnen en ander brandbaar materiaal bevestigd!

! OPGELET!

Dit apparaat is niet out-uitgerust met een apparaat om de kamertemperatuur te controleren. De verwarming mag niet worden gebruikt in kleine ruimten, bewoond door mensen die kunnen onafhankelijk van elkaar de kamer niet verlaten, tenzij wordt gezorgd voor een constante monitoring.

! OPGELET!

Enkele delen van het toestel kunnen zeer heet worden en verbrandingen veroorzaken. Men moet heel voorzichtig zijn wanneer kinderen of personen die bescherming nodig hebben, aanwezig zijn!

! OPGELET!

Een plaats waar brandbare materialen worden gebruikt (bijvoorbeeld oplosmiddel), mag de verwarming niet worden bediend.

! OPGELET!

Het toestel moet zodanig gebruikt worden dat de bedieningselementen niet door een persoon die zich in het bad of onder de douche bevindt, aangeraakt kunnen worden.

! OPGELET!

Als het netsnoer beschadigd is, moet het door de fabrikant of diens klantenservice of een vergelijkbaar gekwalificeerde persoon worden vervangen om gevarenbronnen uit te sluiten.

i VERWIJZING

Het apparaat niet in de open lucht gebruiken.

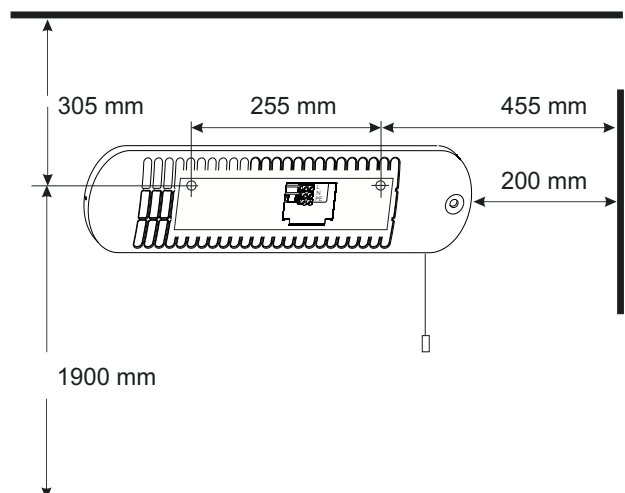
2. Minimumafstanden, aanwijzingen voor de montage

! OPGELET!

Het toestel mag niet onder een wandstopcontact worden geplaatst!

De minimale afstanden moeten in acht worden genomen. Bovendien dient ook aan de voorkant van het toestel een afstand van minimaal 1 m aangehouden te worden.

In de stralingszone van het verwarmingstoestel mogen zich geen licht ontvlambare voorwerpen bevinden.



Het verwarmingstoestel moet horizontaal tegen een verticale muur afgesteld (zoals op de afbeelding weergegeven wordt) en geïnstalleerd worden.

De minimale montagehoogte bedraagt 1,8 meter.

Het is niet toegestaan het toestel aan de zoldering of verticaal te bevestigen.

Bij de montage moeten de beschermingszones conform huidige installatie regelgeving strikt worden aangehouden.

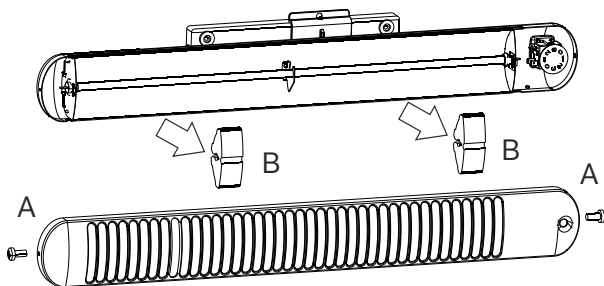
Door de warmtestraling van het apparaat kan het oppervlak waarop het is gemonteerd na verloop van tijd donkerder worden.

i VERWIJZING

Montage aan houten wanden is toegestaan.

De transportbeveiliging verwijderen

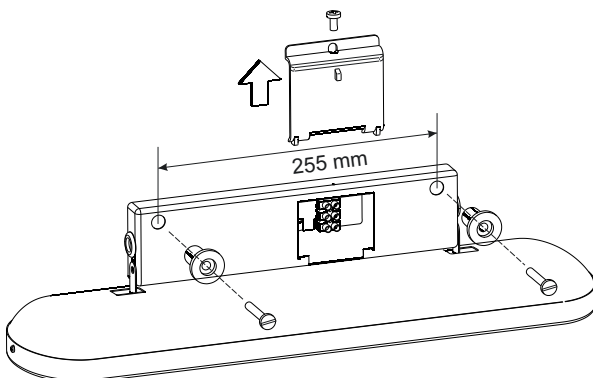
- De schroeven (A) van het rooster aan de voorkant losdraaien en het rooster wegnemen.
- De transportbeveiliging (B) voor verwarmingselementen verwijderen.
- Het rooster aan de voorkant weer aanbrengen.



3. Wandmontage

Voor de voorgeschreven minimale installatiehoogte van 1,8 meter moeten de bevestigingsgaten van de wandhouder op een hoogte van 1,9 meter worden geboord.

- De schroef voor de afdekking van de aansluitruimte losdraaien en de afdekking wegnemen.
- De straler naar voren klappen.
- Op een verticale bevestigingswand de boorgaten horizontaal aanstrepen, boren en pluggen aanbrengen.
- De afstandstukken met schroeven in de openingen van de wandhouder plaatsen en het apparaat vastschroeven.



4. Elektrische aansluiting

De op het typeplaatje aangegeven spanning moet met de netspanning overeenstemmen.

De leiding mag niet binnen het stralingsbereik van het verwarmingsapparaat gelegd worden en niet tegen de behuizing aan liggen.

Stekker in stopcontact steken. Stekker moet voor noodgevallen altijd toegankelijk zijn.

5. Werking

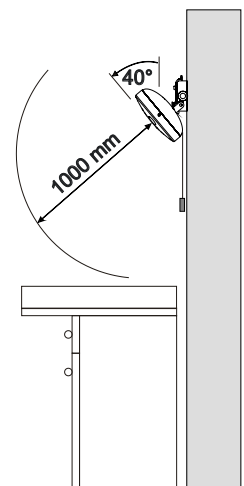
Door één keer of herhaald aan de snoerschakelaar te trekken het gewenste verwarmingsniveau instellen.

Het ingestelde verwarmingsniveau kan op het display worden afgelezen.

In positie 0 is het verwarmingstoestel uitgeschakeld

De straler verwarmt de bestralde voorwerpen of personen zonder daarbij de lucht in de ruimte direct te verwarmen.

De straler kan max. 40° naar beneden worden gebogen.



⚠ OPGELET!

Deze instelling uitsluitend in afgekoelde staat wijzigen. Verbrandingsgevaar!

Vermogensafgifte bij schakelaarstand

Type	Weer-gave 0	Weer-gave 1	Weer-gave 1	Weer-gave 2
BY 802 S	Uit	300 W	300 W	600 W

W = afgegeven vermogen in watt

⚠ OPGELET!

Maximale bestralingsduur 15 minuten.

⚠ OPGELET!

Direct visueel contact van het kleine kind met het infraroodverwarmingstoestel vermijden!

⚠ OPGELET!

Kleine kinderen met een verhoogde lichaamstemperatuur mogen niet worden bestraald!

⚠ OPGELET!

De afstand tussen kind en warmtestraler moet minimaal 100 cm bedragen!

6. Reiniging

Alvorens het toestel te reinigen, dient het uitgeschakeld en afgekoeld te zijn. Opgelet! De reflector en het verwarmingselement niet met blote handen aanraken.

De buitendelen van het apparaat kunnen met een vochtige doek gereinigd en vervolgens goed afgedroogd worden.

Geen schuur- en polijstmiddelen gebruiken.

Opeenhopingen van stof in het apparaat met een kwast met een zachte, lange borstel verwijderen. Indien het apparaat sterk vervuild is, laat het door een vakman reinigen.

7. Storingen

Controleer de volgende punten, wanneer het verwarmingstoestel geen warmte afgeeft:

Weergave is „0“?

De zekering in de zekeringkast is ingeschakeld?

Neem contact op met uw speciaalzaak voor elektrische artikelen, indien de storing niet verholpen kan worden. U kunt eventueel ook contact opnemen met de service-hotline van Glen Dimplex Deutschland GmbH.

Tel.: +49 (0) 9221 709-545

Fax: +49 (0) 9221 709-924545

Mail: service@gdts.one

Voor het verwerken van uw orders moet het type van toestel en FD-nummer (datum van fabricatie) van het toestel aangegeven worden. Deze gegevens vindt u op het typeplaatje.

i VERWIJZING

Reparaties en ingrepen in het toestel dienen alleen door een vakbekwame elektricien of de serviceafdeling uitgevoerd te worden.

8. Reserveonderdelen

Het bestellen van onderdelen bij Glen Dimplex Deutschland GmbH op het internet:

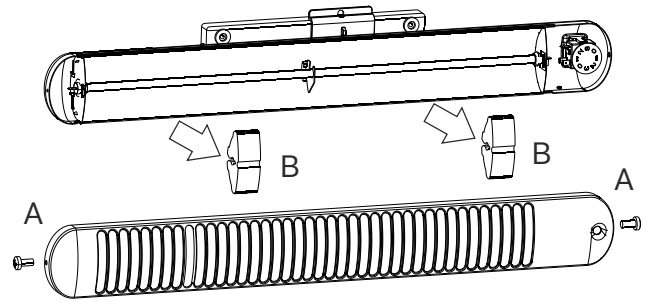
www.dimplex.de/ersatzteile.html

9. Het verwarmingselement vervangen

Het verwarmingselement mag uitsluitend door een vakman worden vervangen. Het verwarmingstoestel spanningsvrij maken en af laten koelen.

Het verwarmingselement en de reflector niet met blote handen aanraken. Ter bescherming van het oppervlak een doek gebruiken.

- De schroeven van het rooster aan de voorkant (A) losdraaien en het rooster wegnemen.
- De vlaksteekaansluitingen er met een geschikt werktuig aftrekken.
- De twee fixeerklemmen (B) eruit trekken
- Het verwarmingselement wegnemen.
- Het nieuwe verwarmingselement plaatsen.
- Montage in omgekeerde volgorde.



10. Garantie

Wij geven voor dit product 2 jaar garantie volgens onze garantievoorzieningen.

11. Aanwijzing voor het verwijderen

Verwijder het toestel niet met het algemene huisvuil, maar breng het naar een lokaal opslagterrein voor afvalstoffen.



12. Technische gegevens

Model		BY 802 S
Nominale spanning		1/N/PE, 230 - 240 V~
Beschermklasse		IP24, spatwaterbescherming
Afmetingen vrijstaand (B x H x D)		768 x 100 x 92 mm
Gewicht		1,9 kg
Warmteafgifte		
Nominale warmteafgifte	P_{nom}	0,6 kW
Minimale warmteafgifte (indicatief)	P_{min}	0,3 kW
Maximale continue warmteafgifte	$P_{max, C}$	0,6 kW
Aanvullend elektriciteitsverbruik		
Bij nominale warmteafgifte	e_{lmax}	0,0 W
Bij minimale warmteafgifte	e_{lmin}	0,0 W
In stand-by modus	e_{lSB}	0,0 W
Type sturing		
Twee handmatig in te stellen trappen, geen sturing van de kamertemperatuur		

Glen Dimplex Deutschland GmbH
Am Goldenen Feld 18
D - 95326 Kulmbach

Tel.: +49 9221 709 545
Fax.: +49 9221 709 924 545
E-mail: service@gdts.one